



Arch. Popeye

Profils pour enduits de façade

04/2008

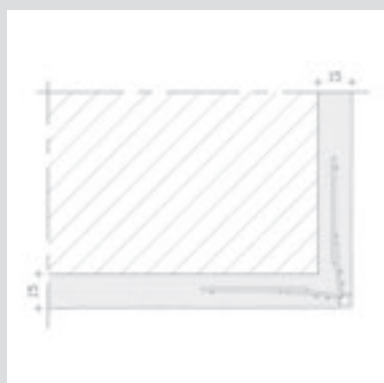
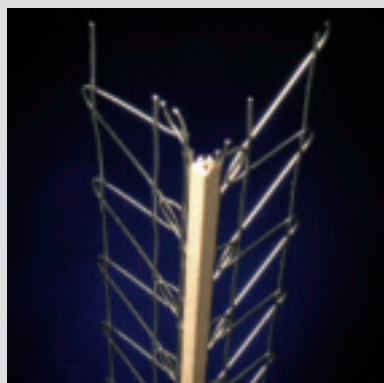
## **Profils pour enduits de façade**

Pour enduits de base,  
enduits décoratifs et  
systèmes de façades isolantes

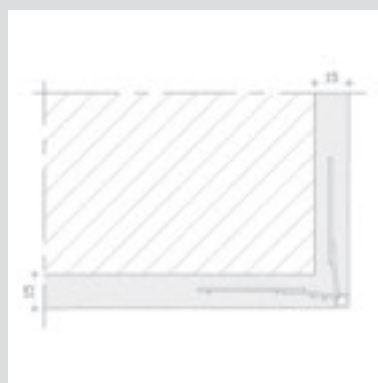
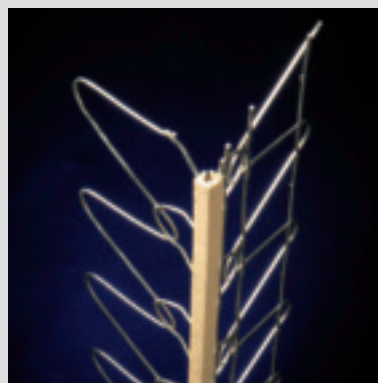
# Cornières d'angle

Galvanisées avec nez en PVC

## ■ Widra APK



## ■ Widra APBK



### Avantages de la Widra :

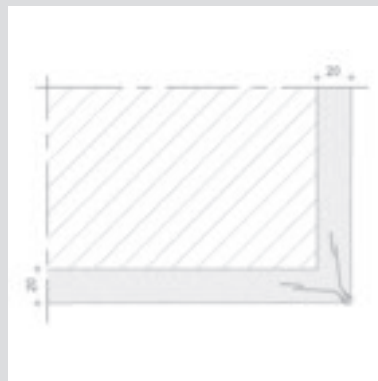
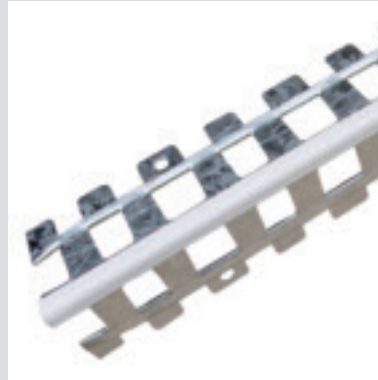
1. Fait office d'une véritable armature. Le mortier se greffe autour des fils du profilé.
2. Par sa structure ouverte, on ne crée pas de cellules vides.
3. Spécialement prévu pour les enduits grattés.  
Un nez en PVC protège la couche galvanisée pendant le grattage.
4. Peu de dilatation due à des variations de températures.
5. Widra APBK est pliable et sert à la réalisation d'angles d'arcades.

Type	Exécution	Epaisseur d'enduit	Dimensions	Longueur	Pces/bot.	N° art.
Widra APK	Fil d'acier galvanisé avec nez en PVC	10 à 15 mm	63 x 63 mm	2950 mm	25	24687
Widra APBK	Fil d'acier pliable galvanisé avec nez en PVC	10 à 15 mm	63 x 63 mm	2950 mm	25	24689

## ■ S 15/10



## ■ S 20



### Avantages :

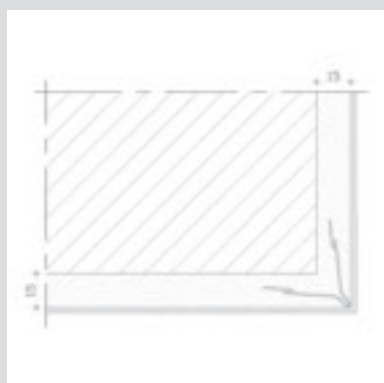
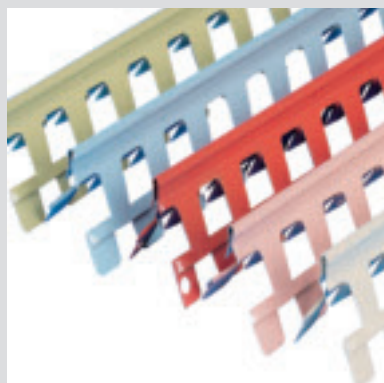
1. Profilé rigide.
2. La couleur standard du nez en PVC est blanche; sur demande, celui-ci est disponible en 15 couleurs supplémentaires.
3. Sert de guide.
4. Peu de dilatation due à des variations de températures.
5. Spécialement prévu pour les enduits grattés.

Type	Exécution	Epaisseur d'enduit	Dimensions	Longueur	Pces/bot.	N° art.
S 15/10	Acier galvanisé avec nez en PVC	10 mm	41 x 41 mm	3000 mm	15	24629
S 20	Acier galvanisé avec nez en PVC	20 mm	52 x 52 mm	3000 mm	15	24642

# Cornières d'angle

Aluminium avec couche de laque

## ■ Coralu C 12



### Avantages :

1. La couche de laque sert à protéger le profilé.
2. Disponible en 10 couleurs standard.
3. Facile à découper.
4. Facile à poser.

Type	Exécution	Epaisseur d'enduit	Dimensions	Longueur	Pces/bot.	N° art.
Coralu C 12	Aluminium laqué	min. 12 mm	38 x 38 mm	3000 mm	10	83240

Couleurs : 359, 379, 571, 459, 131, 415, 133, 319, 117

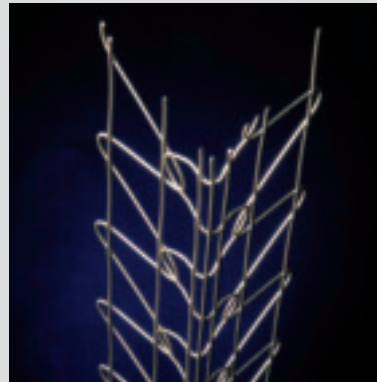
# Cornières d'angle

Inox

## ■ Corinox 10



## ■ Widra APE



### Corinox 10 – Avantages :

1. Profilé rigide.
2. Peut être coupé à l'aide d'une disqueuse.
3. Inoxydable.
4. Peu de dilatation.

Type	Exécution	Epaisseur d'enduit	Dimensions	Longueur	Pces/bot.	N° art.
Corinox 10	Inox	min. 12 mm	38 x 38 mm	3000 mm	15	83241

### Widra APE – Avantages :

1. Fait office d'une véritable armature.  
Le mortier se greffe autour des fils du profilé.
2. Par sa structure ouverte, on ne crée pas de cellules vides.
3. Inoxydable.

Type	Exécution	Epaisseur d'enduit	Dimensions	Longueur	Pces/bot.	N° art.
Widra APE	Fil d'acier inoxydable	15 mm	63 x 63 mm	2950 mm	40	24649

# Cornières d'angle pour enduit isolant DP 007

## ■ Type 1063 → 1066



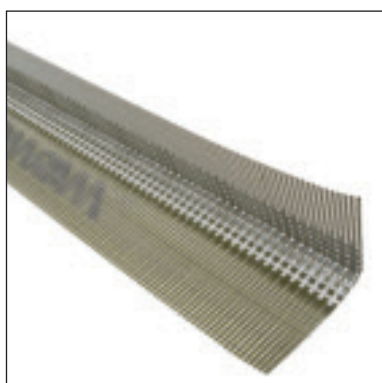
### Avantages :

1. Grâce aux perforations latérales du profilé, on obtient une grande adhérence avec l'enduit.
2. Permet une différence d'épaisseur des enduits sur le mur et la battée en avançant ou en reculant le profilé.
3. Cornière d'angle avec un angle de 135°.
4. Pourvu d'un nez en PVC blanc.



Type	Exécution	Epaisseur d'enduit	Longueur	Pces/bot.	N° art.
1063	Acier galvanisé avec nez en PVC blanc	30 mm	3000 mm	15	15499
1064		40 mm		15	15500
1065		50 mm		15	15501
1066		60 mm		15	15502

## Cornière d'angle en fibre de verre pour façade isolante



### Avantages :

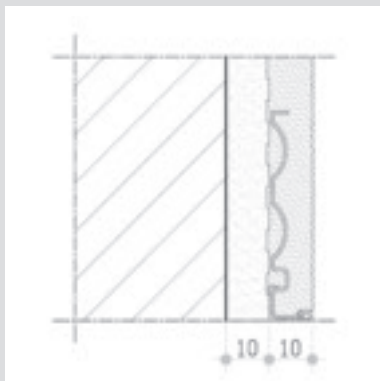
1. Cornière d'angle préplée en fibre de verre pour la consolidation et la bonne mise en œuvre des systèmes de façade isolante.
2. Pourvu d'un angle en matière plastique servant de renfort.

Type	Exécution	Dimensions	Longueur	Pces/paquet	N° art.
Renforcée	Fibre de verre	120 x 80 mm	2500 mm	40	15238
Renforcée élargie	Fibre de verre	230 x 100 mm	2500 mm	40	15240

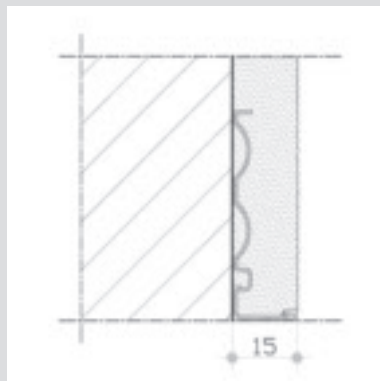
## Profilés d'arrêt

Galvanisés avec nez en PVC.

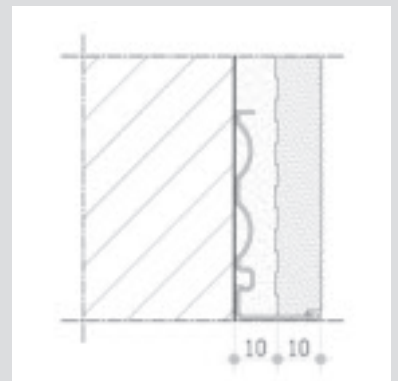
### ■ PS 48/10



### ■ PS 48/15



### ■ PS 48/20



#### Avantages :

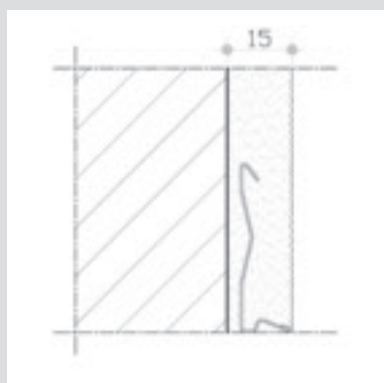
1. Absence de joint entre les profilés en chevauchant les nez PVC pendant la pose.
2. Nez PVC disponible en blanc et, sur demande, en 15 couleurs standard.
3. Profilé rigide.
4. Peu de dilatation due à des variations de températures.

Type	Exécution	Epaisseur d'enduit	Dimensions	Longueur	Pces/bot.	N° art.
PS 48/10	Acier galvanisé avec nez en PVC	10 mm	48 x 10 mm	3000 mm	25	24652
PS 48/15		15 mm	48 x 15 mm	3000 mm	25	24663
PS 48/20		20 mm	48 x 20 mm	3000 mm	25	24671

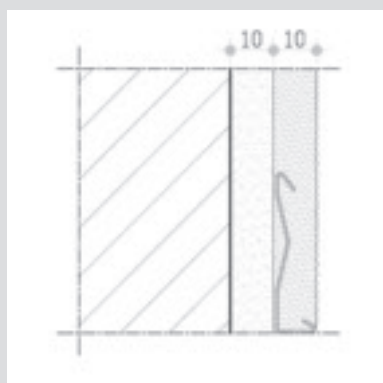
# Profilés d'arrêt

Aluminium avec couche de laque

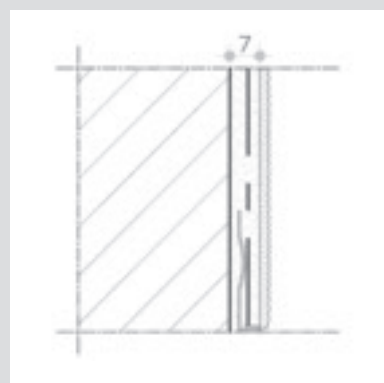
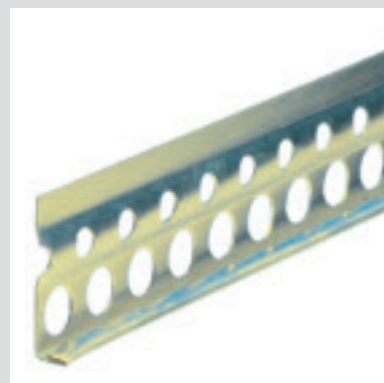
## ■ Stopalu C 12



## ■ Stopalu C 10



## ■ Stopalu C 6



### Avantages :

1. La couche de laque sert à protéger le profilé.
2. Disponible en 10 couleurs standard.
3. Facile à découper et à poser.
4. Stopalu C 12 avec goulotte.

Type	Exécution	Epaisseur d'enduit	Dimensions	Longueur	Pces/bot.	N° art.
Stopalu C 12	Aluminium laqué	min. 12 mm	40 x 12 mm	3000 mm	10	83237
Stopalu C 10	Aluminium laqué	min. 9 mm	37 x 9 mm	3000 mm	10	83238
Stopalu C 6	Aluminium laqué	min. 6 mm	27 x 6 mm	3000 mm	10	83239

Couleurs de stock pour le Stopalu C 10 : 359 , 379, 571, 459, 131, 415, 133, 319, 117

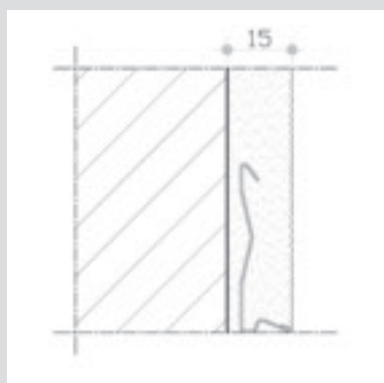
Pour les Stopalu C 12 et C 6, disponibles sur commande avec une demande minimum de 400 longueurs.



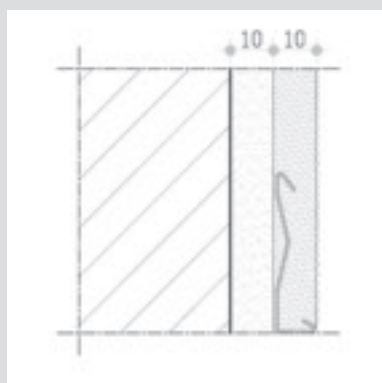
# Profilés d'arrêt

Inox

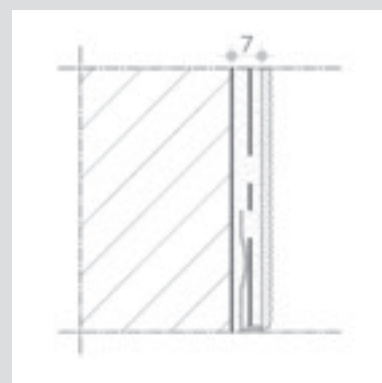
## ■ Stopinox 12



## ■ Stopinox 10



## ■ Stopinox 6



### Avantages :

1. Profilé rigide.
2. Peut être coupé à l'aide d'une disqueuse.
3. Inoxydable.
4. Peu de dilatation due à des variations de températures.
5. Stopinox 12 avec goulotte.

Type	Exécution	Epaisseur d'enduit	Dimensions	Longueur	Pces/bot.	N° art.
Stopinox 12	Inox	min. 12 mm	40 x 12 mm	3000 mm	25	83231
Stopinox 10	Inox	min. 10 mm	37 x 10 mm	3000 mm	25	83232
Stopinox 6	Inox	min. 6 mm	27 x 6 mm	3000 mm	25	83233

# Profils de soubassement pour façade isolante

## Aluminium



### Avantages :

1. Doté d'une réhausse pour une finition aisée avec le SKAP, SP 260 ou RP 240.
2. Léger.
3. Facile à découper.
4. Profilé en aluminium recouvert d'une couche protectrice.

Longueur (mm)	Hauteur (mm)	Conditionnement (Pces/bot.)	N° art.
2500	30	10	23912
2500	40	10	23913
2500	50	10	23914
2500	60	10	23915
2500	70	10	23916
2500	80	10	23917
2500	100	10	23918
2500	120	10	23919
2500	140	10	23920
2500	160	10	23921
2500	180	10	15418
2500	200	10	15419
2500	220	4	15420
2500	240	4	15421

## Inox



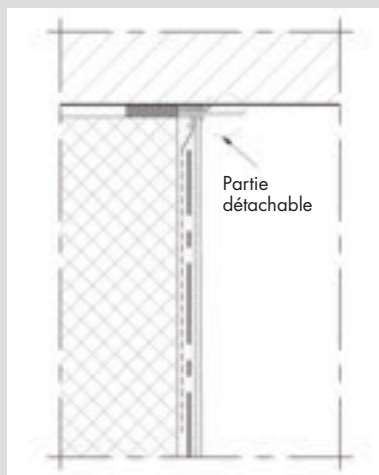
### Avantages :

1. Inoxydable.
2. Profilé rigide.
3. Peut être coupé à l'aide d'une disqueuse.
4. Possibilité de placer un **profilé de finition pour Mak 202** =

L (mm)	H (mm)	Conditionnement (Pces/bot.)	N° art.
2500	30	10	15514
2500	40	10	15515
2500	50	10	15516
2500	60	10	15517
2500	70	10	15518
2500	80	10	15519
2500	90	10	15520
2500	100	10	15521
2500	120	6	15522
2500	140	6	15524
2500	160	6	15525

L (mm)	H (mm)	Conditionnement (Pces/bot.)	N° art.
2500	15	15	15523

# Profilé de jonction avec languette d'étanchéité



## Avantages :

1. Raccord droit avec fenêtres, portes,...
2. Un raccord étanche qui évite des infiltrations d'humidité.
3. Recouvrement rapide et esthétique des portes et fenêtre pendant les travaux d'enduisage.
4. Languette d'étanchéité blanche => mise en œuvre précise.
5. Autocollant.
6. Pourvu d'une languette autocollante et détachable pour le film de protection.

L x l x H (mm)	Exécution	Epaisseur d'enduit	Conditionnement (Pces/paquet)	N° art.
2500 x 6 x 10	Matière plastique	6 mm	25	57797



Cette brochure est destinée à l'information de notre clientèle. Elle annule toutes les précédentes. Les données correspondent à l'état le plus récent de nos connaissances, mais ne sauraient en aucune façon engager notre responsabilité. Nous vous recommandons de prendre contact avec notre service technique afin de vérifier l'exactitude des informations. Tous droits réservés. Les modifications, reproductions photomécaniques, même si elles sont faites par extrait, nécessitent l'autorisation expresse de Knauf.

KSO2\_FR\_B\_04.08\_74058



Arch. Popeye

📞 04-273 83 11

@ [www.knauf.be](http://www.knauf.be)

▶ [info@knauf.be](mailto:info@knauf.be)

#### Knauf

Rue du parc industriel, 1

B-4480 Engis

Tél.: 04-273 83 11

Fax: 04-273 83 30