

Knauf Super Magnum Plus

Най-новото поколение профили за сухо строителство

CW/UW 50/75/100 x 0,6

Описание

Уникален, патентован профил с 3D микроструктура на материала - поцинкована стомана с покритие >100g/m².

Дебелина на профила
0.6mm ± 0.06mm

Предимства

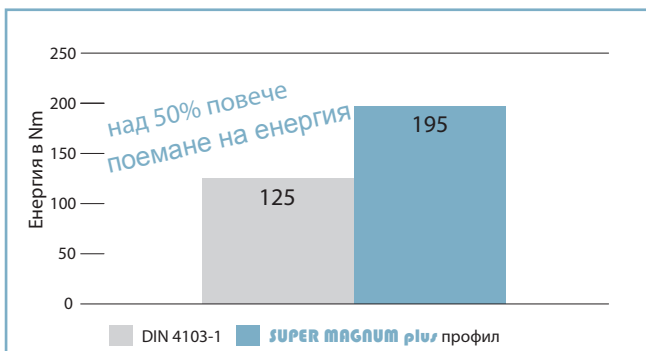
- до 8 dB по-добра звукоизолация спрямо изискването по DIN
- значително по-голяма стабилност на конструкцията - може да поеме с около 50% повече енергия (в Nm) спрямо изискванията на DIN 4103-1
- грапавата повърхност на профилите предлага множество, разположени съвсем близо една от друга вдлъбнатини, които служат за естествен център за задържане на върха на винта, докато се вреже в метала

Предимства

- при еднаква дебелина на стените профилите SMP задържат по-здраво завитите в тях винтове в сравнение със стандартните CW профили
- намалена дифузия на топлината вследствие точковия контакт с плоскостта - по-голяма устойчивост при пожар
- грапавата повърхностна структура позволява микровентилиране на допирната площ между металния профил и плоскостта
- профилите имат напълно съвпадащи със стъпка през 40cm щанцовани отвори за прокарване на кабели и тръби
- ръбовете на надлъжните кантове са фабрично загладени, за да не създават опасност от порязване на работещите с тях

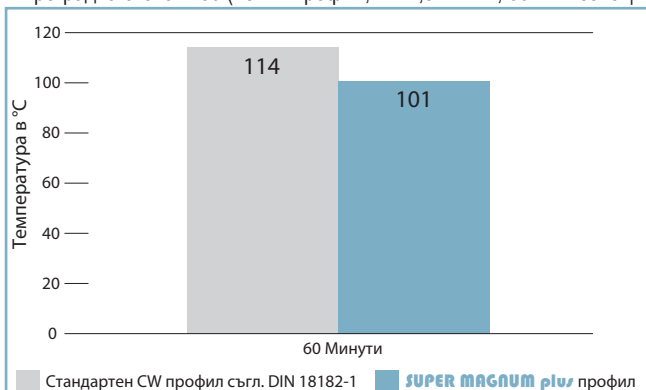
1. Стабилност

Поемане на енергия в Nm съгл. DIN 4103-1
(100mm дебелина на преградна стена с еднослойна облицовка)



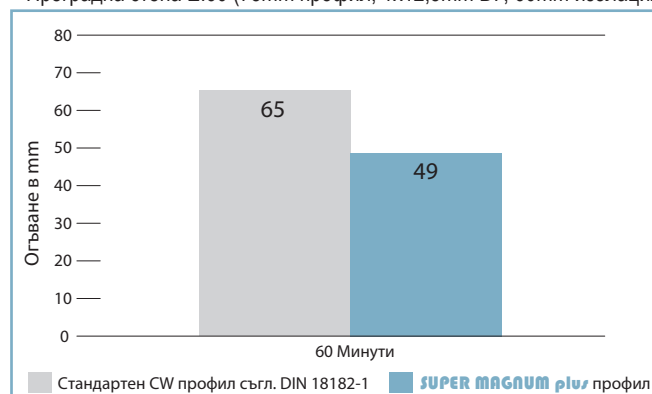
2. Сравнение на температурата при пожар

Преградна стена EI60 (75mm профил, 1x12,5mm DF, 60mm изолация)



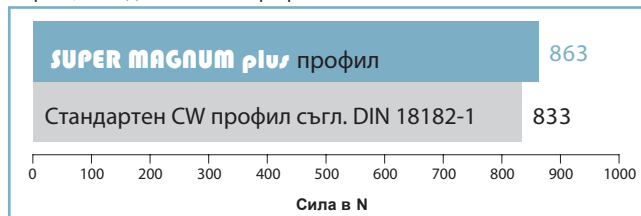
3. Огъване при пожар

Преградна стена EI60 (75mm профил, 1x12,5mm DF, 60mm изолация)



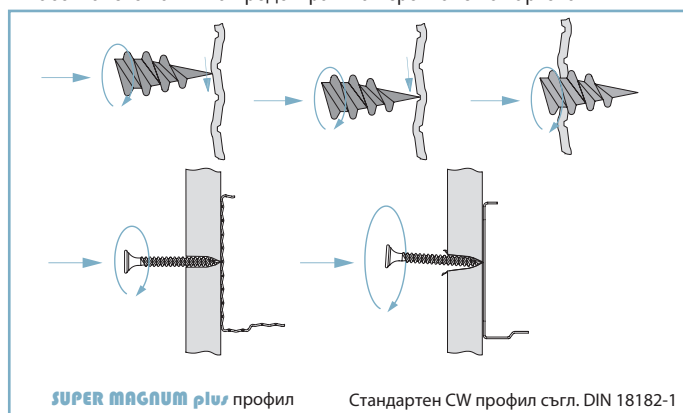
4. Сила на изтръгване на винта

при 0,6mm дебелина на профила



5. Проникване на винт

Насочването на винта предотвратява изронване на картон



Кнауф Super Magnum Plus

Профил Кнауф CW



Профил Кнауф CW - разреза + изгледи

Размери в мм - схематични чертежи

<p>Профил Кнауф Super MAGNUM Plus CW 50</p>	<p>Профил Кнауф Super MAGNUM Plus CW 75</p>
<p>Профил Кнауф Super MAGNUM Plus CW 100</p>	<p>Профил Кнауф Super MAGNUM Plus CW 125</p>
<p>Профил Кнауф Super MAGNUM Plus CW 150</p>	<p>Характеристики на материала</p> <p>DX51D+Z100 съгл. DIN EN 10346</p> <ul style="list-style-type: none"> • Висококачествена стомана по EN 10020, материал №1.0226 • Якост на опън: ≥ 270 MPa (N/mm²) • Граница на провлачване: мин. 140 MPa • Покритие ≥ 100 g/m² цинк • Съответствие: DIN 18182-1 / DIN EN 14195

Профил Кнауф Super MAGNUM Plus CW

Тип на профила	h	A	I _y	I _z	W _y	W _z
Дебелина на стените на профила: 0,6 mm ± 0,06	mm	cm ²	cm ⁴	cm ⁴	cm ³	cm ³
Профил Кнауф Super MAGNUM Plus CW 50 x 50 x 0,6	48,8	0,93	4,17	2,70	1,61	0,91
Профил Кнауф Super MAGNUM Plus CW 75 x 50 x 0,6	73,8	1,08	10,31	3,12	2,74	0,96
Профил Кнауф Super MAGNUM Plus CW 100 x 50 x 0,6	98,8	1,23	19,83	3,43	3,97	1,00
Профил Кнауф Super MAGNUM Plus CW 125 x 50 x 0,6	123,8	1,38	33,19	3,68	5,31	1,03
Профил Кнауф Super MAGNUM Plus CW 150 x 50 x 0,6	148,8	1,53	50,85	3,88	6,78	1,05

Knauf Super Magnum Plus

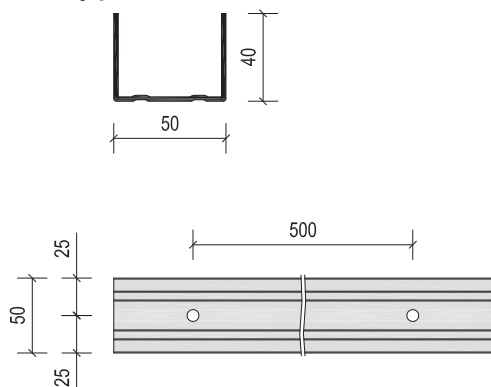
Профил Кнауф UW



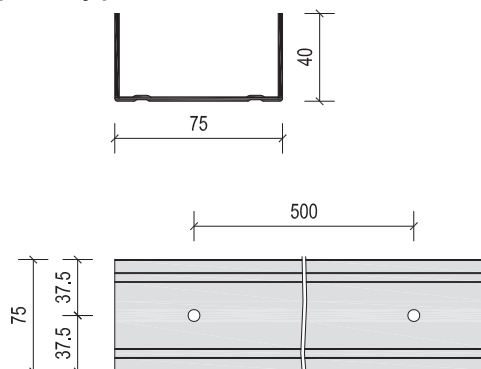
Профил Кнауф UW - разреди + изгледи

Размери в mm - схематични чертежи

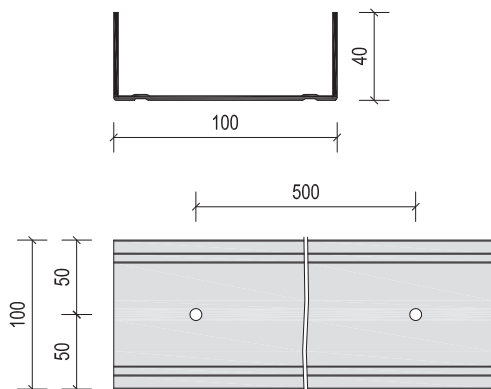
Профил Кнауф UW 50



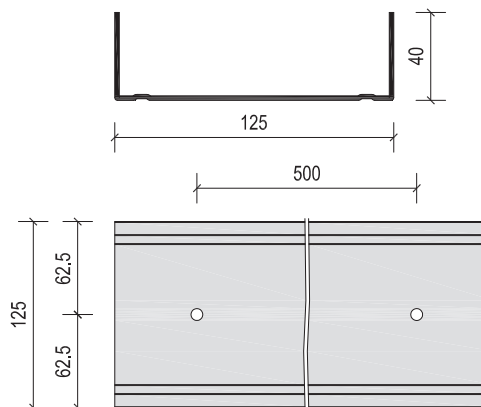
Профил Кнауф UW 75



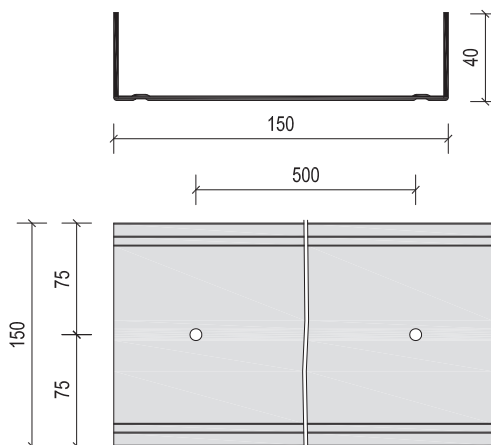
Профил Кнауф UW 100



Профил Кнауф UW 125



Профил Кнауф UW 150



Характеристики на материала

- DX51D+Z100 съгл. DIN EN 10346
- Висококачествена стомана по EN 10020, материал №1.0226
 - Якост на огън: ≥ 270 MPa (N/mm²)
 - Граница на провлачване: мин. 140 MPa
 - Покритие ≥ 100 g/m² цинк
 - Съответствие: DIN 18182-1 / DIN EN 14195

Профил Кнауф UW

Тип на профила	h mm	A cm ²	I _y cm ⁴	I _z cm ⁴	W _y cm ³	W _z cm ³
Дебелина на стените на профила: 0,6 mm ± 0,06						
Профил Кнауф UW 50 x 40	50,5	0,77	3,48	1,33	1,39	0,49
Профил Кнауф UW 75 x 40	75,5	0,92	8,59	1,52	2,29	0,52
Профил Кнауф UW 100 x 40	100,5	1,07	16,57	1,66	3,31	0,54
Профил Кнауф UW 125 x 40	125,5	1,22	27,89	1,76	4,46	0,55
Профил Кнауф UW 150 x 40	150,5	1,37	43,02	1,85	5,74	0,56

Knauf Super Magnum Plus

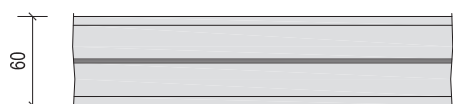
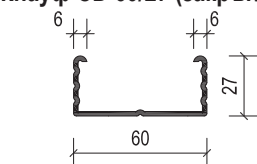
Профили Кнауф CD и UD



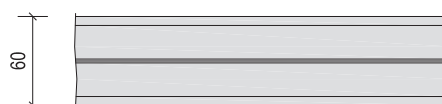
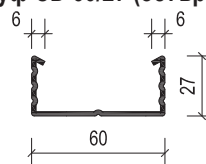
Профил Кнауф CD и UD - разреза + изгледи

Размери в mm - схематични чертежи

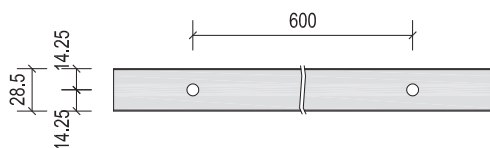
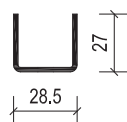
Профил Кнауф CD 60/27 (закръглен)



Профил Кнауф CD 60/27 (остър)



Профил Кнауф UD 28/27



Характеристики на материала

DX51D+Z100 съгл. DIN EN 10346

- Висококачествена стомана по EN 10020, материал №1.0226
- Якост на опън: ≥ 270 MPa (N/mm²)
- Граница на провлачване: мин. 140 MPa
- Покритие ≥ 100 g/m² цинк
- Съответствие: DIN 18182-1 / DIN EN 14195

Профили Кнауф CD и UD

Тип на профила	h	A	I _y	I _z	W _y	W _z
Дебелина на стените на профила: 0,6 mm ± 0,06	mm	cm ²	cm ⁴	cm ⁴	cm ³	cm ³
Профил Кнауф CD 60 x 27	60,0	0,73	4,22	0,69	1,41	0,37
Профил Кнауф UD 28 x 27	28,6	0,44	0,67	0,36	0,47	0,20

▶ Tel.: 0700 300 03

▶ www.knauf.bg

▶ info@knauf.bg



Конструктивните, статическите и строително-физичните качества на системите Кнауф са гарантирани само при изключителното използване на Кнауф системни компоненти или изрично препоръчани от Кнауф продукти.

Кнауф България ЕООД, ул. Ангелов връх 27, 1618 София, тел.: 02 / 91 789 10, факс: 02 / 850 21 91

Правото на технически промени е запазено. Валидно е съответното актуално издание. Нашата гаранция се отнася само за безупречното качество на нашия материал. Конструктивните, статичните и строителнофизическите качества на системите Кнауф могат да бъдат постигнати при употребата на отделни компоненти или други продукти, само при изричното одобрение на Кнауф. Данните за разход, количество и изпълнение са практически стойности, които в случаи на отклонения от зададените условия не могат да се прилагат направо. Всички права са запазени. Промени, издаване и фотомеханични копия, включително във вид на извадки, само с изрично разрешение от фирма Кнауф.