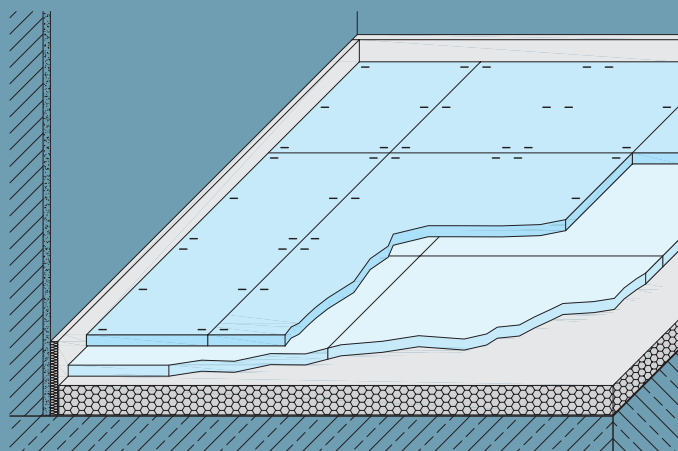


F145.hr



Tehnička uputa

07/2013

F 145 Knauf suhi estrih / podne ploče

Materijal, ugradnja, detaljni prikazi, područja primjene

F145 Knauf suhi estrih

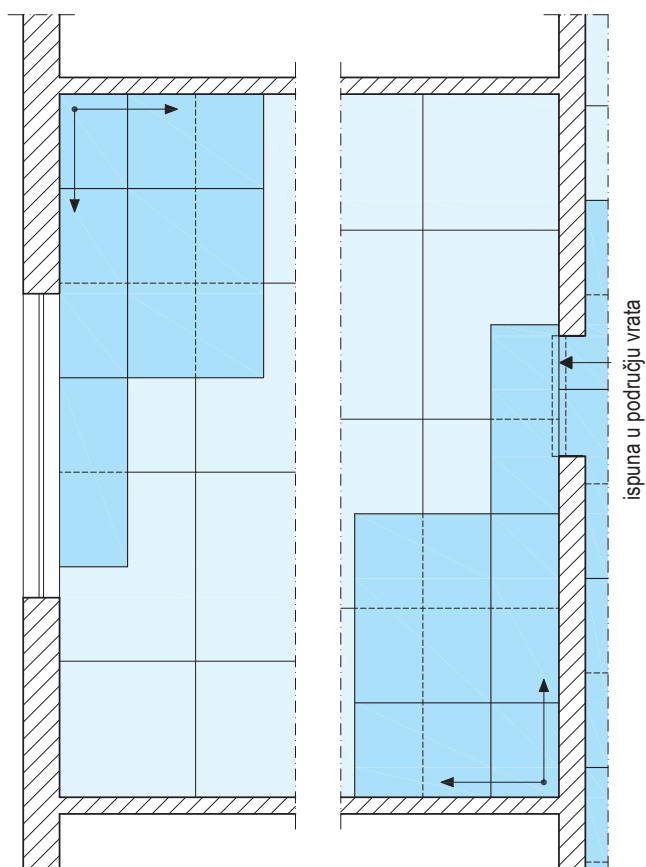
Ugradnja, izvedbeni detalji



Schema polaganja

■ na izolacijskom sloju

■ na nasipu NIVOGRAN BT



↔ = smjerovi polaganja

□ = 1. sloj ploče

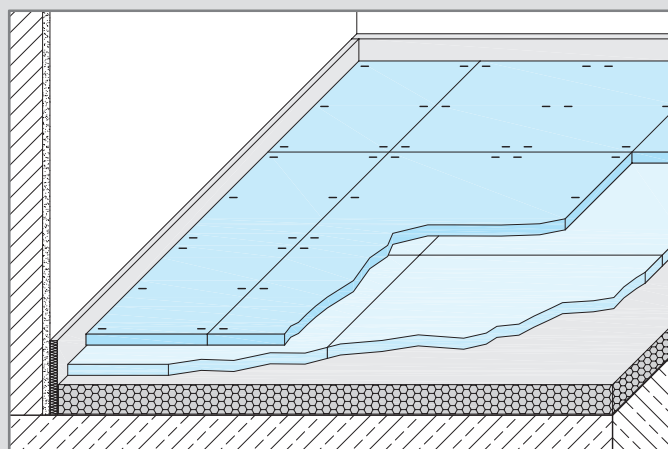
■ = 2. sloj ploče
(početi sa 1/4 ploče)

Polaganje na izolacijski sloj

Polaganje prvog sloja započeti na zidu nasuprot vratima. U području vrata ploče se mogu polagati bez prekida. Kada se ploče spajaju u području vrata potrebno je podložiti i pričvrstiti šper ploču.

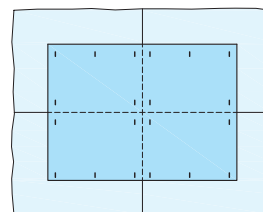
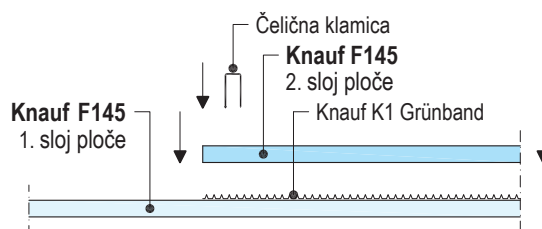
Polaganje na suhi nasip Knauf NIVOGRAN BT

Polaganje započeti na strani zida s vratima. U području vrata potrebno je podložiti, zalijepiti i pričvrstiti šper ploču. Kada se koristi pokrivna ploča polaganje se izvodi kao na izolacijskom sloju.



Ljepljenje drugog sloja ploča i pričvršćivanje klamicama

Spajanje ploča po cijeloj površini



Utrošak klamica:
približno 20 kom. po ploči

Alat: (nije u Knauf programu)

Gleter, nazubljenje B3

Čelične klamice, duljina 20-23 mm

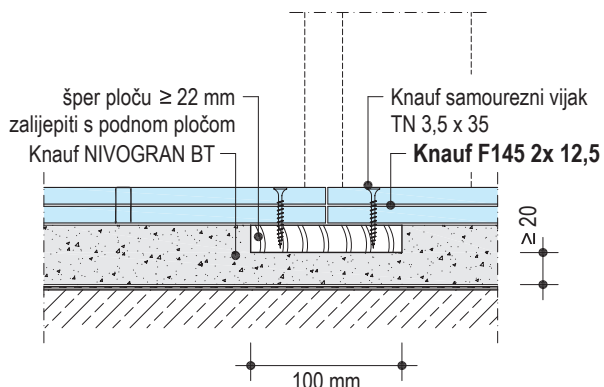
Pneumatska ili elektro klamerica

n. pr. Novus, Haubold

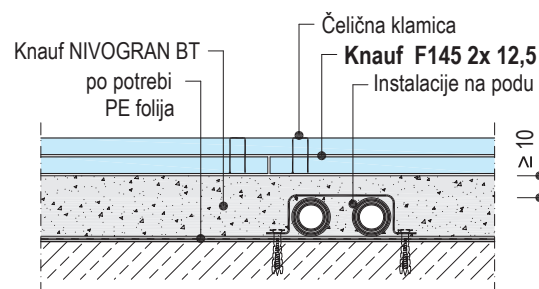
n. pr. Novus, Haubold

Detalji M 1:5

F145-V6 Spoj ploča u području vrata



F145-V12 Cijevi u izolaciji poda

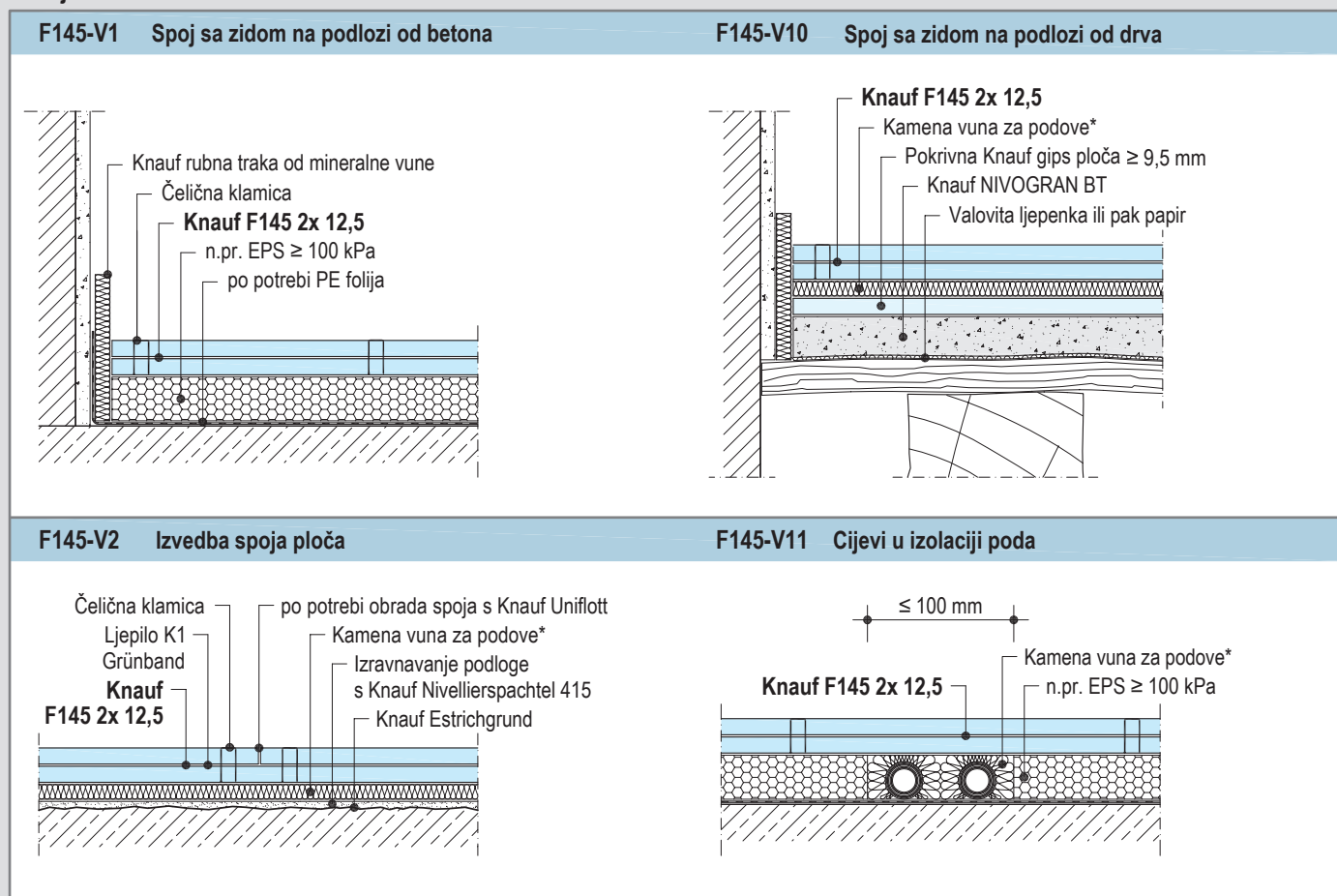


F145 Knauf suhi estrih

Izvedbeni detalji i područja primjene



Detalji M 1:5



Područja primjene

Primjeri kategorija korisnog opterećenja prema HRN EN 1991-1-1 Korisna opterećenja prema HRN EN 1991-1-1 Ravnomjerno raspoređeno opterećenje q_k Koncentrirano pojedinačno opterećenje Q_k	Nosivi sloj, suhi estrih Debljina u mm	Moguća konstrukcija ispod nosivog sloja Debljina u mm
		Izolacija, Kamena vuna* Suhi nasip, Nivogran BT Izolacija, EPS ≥ 100 kPa
Kategorija A1 Prostorije u stambenim zgradama i kućama, stacionarima i bolnicama, sobama u hotelima i hostelima, kuhinjama i kupaonicama	2 kN/m ² 1 kN 25 F145 2x 12,5 mm	10 do 20 20 do 160 do 100
Kategorija B1 Uredske prostorije i hodnici u uredima, ambulante, boravišni prostori, prodajni prostori do 50 m ² površine u stambenim i uredskim zgradama	2 kN/m ² 2 kN 25 F145 2x 12,5 mm	- 20 do 160 do 100

* kod primjene kamene vune ispod suhog estriha potrebno je pridržavati se uputa i ograničenja pojedinog proizvođača vune

Napomena:

Za kategorije korištenja, postoje zadane vrijednosti karakteristične za mjerenje q_k (ravnomjerno raspoređeno opterećenje) i Q_k (koncentrirano pojedinačno opterećenje). Vrijednosti za q_k i Q_k su preporučane vrijednosti. Q_k je vrijednost određena za mjerenje važećih djelovanja, a q_k vrijednost obuhvaća općenite prosječne veličine. Nacionalni dodatak HRN EN 1991-1-1 može utvrditi korištenje uvjeta koji odstupaju od uvjeta zadanih u gornjoj tablici.

Prema HRN EN 1991-1-1 trebalo bi za važeću dokumentaciju koristiti pojedinačna opterećenja vrijednosti Q_k bez zajedničkog djelovanja q_k .

