

## System montażu z widocznymi profilami T 24 mm - System C

### Najważniejsze cechy

- DX3 z trzema żebrami dla większej stabilności, zwiększonego bezpieczeństwa systemu, szybszej instalacji
- Opatentowany złoty zamek "Quick-Release™ Clip" do montażu wysokiej jakości systemów konstrukcji
- Wyraźnie słyszalny dźwięk wpięcia profili, rozpięcie profili możliwe bez użycia narzędzi
- Profile poprzeczne połączone są z profilem głównym stykiem typu nakładka; ochrona przed skręceniem profili poprzecznych

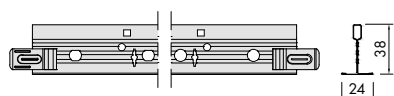
### Miejsca zastosowania

- Obiekty służby zdrowia / Sale lekcyjne / Sale konferencyjne / Pokoje biurowe

### Właściwości techniczne

- Materiał: stal galwanizowana
- Wykończenie powierzchni: utrwalana termicznie farba poliesterowa
- Kolor: wszystkie standardowe produkty w kolorze białym DONN® White
- Inne kolory standardowe dostępne dla popularnych produktów

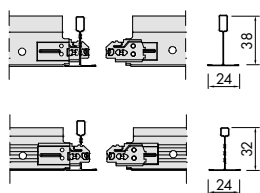
### ■ DONN® DX3-24 | Profile główne, kolor biały (styk prosty)



Numer produktu	Wymiary (mm)				Zawartość / karton		Waga / karton	Karton / paleta
	Długość	Szerokość	Wysokość	Rozstaw otworów	szt	mb	kg	
DX3-24TH375W	3750	24	38	156,25	20	75,00	23,00	70
DX3-24TH370W	3700	24	38	100	20	74,00	22,00	70

Dostępne również w Matt Black - czarny mat (LM), Metal O6 D za dodatkową opłatą. Inne kolory na zapytanie.

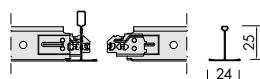
### ■ DONN® DX3-24 | Profile poprzeczne, kolor biały (system zatrzaskowy - styk typu nakładka GK)



#### Profile poprzeczne - z otworami

DX24XH1875W	1875	24	38	312,5	20	37,50	13,70	70
DX24XH180W	1800	24	38	300	20	36,00	13,50	70
DX3-24TM125W	1250	24	32	312,5	60	75,00	19,90	75
DX3-24TM120W	1200	24	32	300	60	72,00	18,60	75
DX24TS62,5W	625	24	25	312,5	60	37,50	7,70	144
DX24TS60W	600	24	25	300	60	36,00	7,30	144

Dostępne również w Matt Black - czarny mat (LM), Metal O6 D za dodatkową opłatą. Inne kolory na zapytanie.



#### Profile poprzeczne - bez otworów

DX24TS31,25W	312,5	24	25	-	60	18,75	4,30	100
DX24TS30W	300	24	25	-	60	18,00	4,20	100

Dostępne również w Matt Black - czarny mat (LM), Metal O6 D za dodatkową opłatą. Inne kolory na zapytanie.

## Rysunki przekrojowe

### ■ DONN® DX3-24 | Profile główne, kolor biały (styk prosty)

Długość	78,125	156,25	21 x 156,25	156,25	78,125
3750					
3700	50	100	34 x 100	100	50

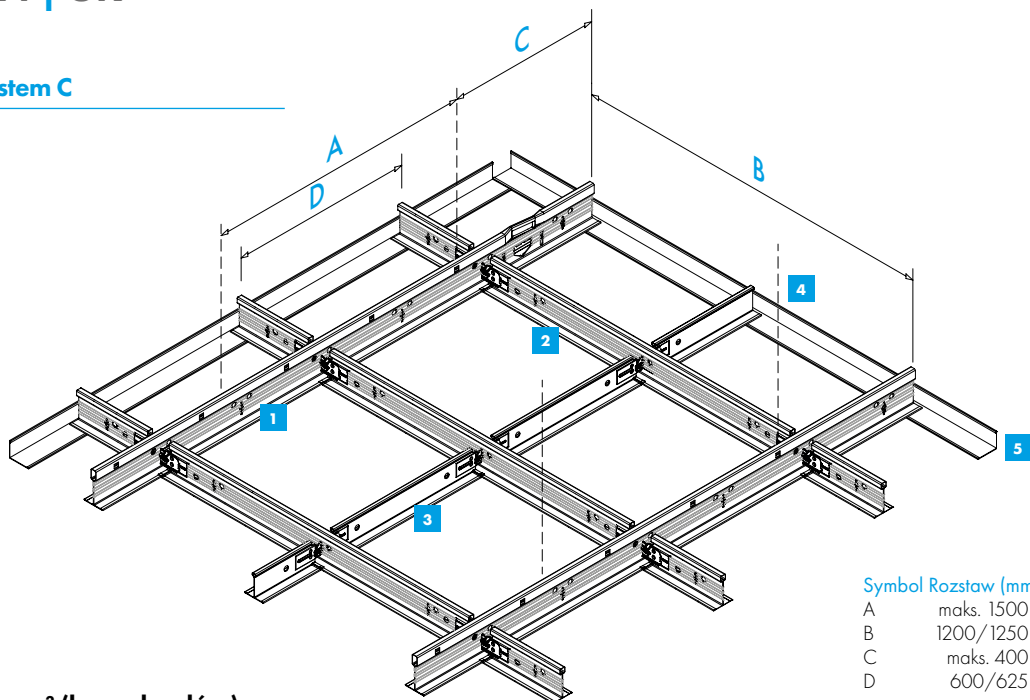
### ■ DONN® DX3-24 | Profile poprzeczne, kolor biały (system zatrzaskowy - styk typu nakładka GK)

Długość	312,5	4 x 312,5	312,5
1875			
1800	300	4 x 300	300
1250	312,5	2 x 312,5	312,5
1200	300	2 x 300	300

Długość	312,5	312,5
625		
600	300	300

Długość	312,5 / 300

Rysunek systemu - System C



Symbol Rozstaw (mm)

A	maks. 1500
B	1200/1250
C	maks. 400
D	600/625

■ Zużycie materiału na m<sup>2</sup> (bez odpadów)

Nr	Opis	Numer produktu	Moduł 600 x 600	Moduł 625 x 625	Moduł 1200 x 600	Moduł 1250 x 625
1	Profil główny	DX3-24TH370W DX3-24TH375W	0,84 mb	– 0,80 mb	0,84 mb	– 0,80 mb
2	Długi profil poprzeczny	DX3-24TM 120W DX3-24TM 125W	1,67 mb	– 1,60 mb	1,67 mb	– 1,60 mb
3	Krótki profil poprzeczny	DX24TS60W DX24TS62,5W	0,84 mb	– 0,80 mb	–	–
4	Wieszak	–	0,70 szt	0,64 szt	0,70 szt	0,64 szt
	Klips zabezpieczający	–	5,56 szt	5,56 szt	5,56 szt	5,56 szt
	Płyty	–	2,78 szt	2,56 szt	1,39 szt	1,28 szt
5	Profil przysięenny	–	Dependent on room dimensions (approx. 0.6 lm/m <sup>2</sup> )			

■ Tabela obciążeń | Maksymalna dopuszczalna waga (kg/m<sup>2</sup>)

Rozstaw profili głównych Rozstaw wieszaków A (mm)	1800 mm	1875 mm	1200 mm	1250 mm	600 mm	625 mm
	Moduł 600 x 600	Moduł 625 x 625	Moduł 600 x 600, 1200 x 600	Moduł 625 x 625, 1250 x 625	Moduł 600 x 600, 1200 x 600	Moduł 625 x 625, 1250 x 625
800	5,6	4,6	13,9	12,0	25,0	25,0
1000	5,6	4,6	11,6	10,3	25,0	25,0
1200	5,3	4,5	8,4	7,6	18,8	17,7
1500	3,0	–	4,8	4,5	10,2	9,7

Uwagi:  
 Obciążenie na m<sup>2</sup> musi być równomiernie rozłożone (bez dodatkowych obciążeń punktowych). Po obciążeniu ugięcie pozostanie w granicach dopuszczalnego ugięcia zgodnie z klasą 1 (L/500) normy EN 13964, pod warunkiem, że układ profili będzie taki, jak pokazano.

W przypadku innych układów profili, nośności lub odległości między wieszakami prosimy o kontakt z firmą Knauf Ceiling Solutions.

<b>Reakcja na ogień</b>		Euroklasa <b>A2, s1-d0</b> zgodnie z EN 13501-1	<b>RUS KMO (NG) / KM1 (G1, V1, D1, T1)</b> zgodnie z 123-FZ
<b>Jakość powietrza</b>		ISO 3	
<b>Konserwacja i użytkowanie</b>			
<b>Odnawialność zasobów</b>		25%	
<b>Możliwości wzornicze</b>			

Wszystkie wymiary podane są w milimetrach. Wszystkie wymiary są wymiarami nominalnymi. Przeciwległe profile poprzeczne należy włożyć w otwór szyny głównej zaczynając od prawej strony i dosunąć do siebie (połączyć).

Dostępność produktów w poszczególnych krajach może się różnić. Prosimy o kontakt z biurem sprzedaży w Warszawie. Zapraszamy do odwiedzenia naszej strony internetowej, na której można uzyskać więcej informacji i zapoznać się z notą prawną.  
[knaufceilingolutions.com](http://knaufceilingolutions.com)