



TIESITKÖ, ETTÄ...

Knauf Danoline on osa kansainvälistä Knauf Groupia, joka on yksi suurimmista maailmanlaajuisista rakennustarvikkeiden toimittajista?



# MITEX

## KULMAELEMENTIT

---

Lukemattomia mahdollisuuksia luoda omia muotoja. Veitsenterävä, tarkka reuna. Voit muotoilla kipsiä kuin paperia.

## KULMAELEMENTIT

# MITEX

### PINNOITE

Vakio pintakäsittelemätön

### DANISH INDOOR CLIMATE LABELLING (DIM)

#### -SISÄILMALUOKITUS

Sisäilma-arvo: 10 päivää

Hiukkaspäästöt: matala (< 0,75 mg)

### PUHDISTUS

Pöly voidaan poistaa pölyhuiskalla tai imurilla. Lian poistaminen riippuu käytetystä maalista, mutta kevyt lika voidaan tavallisesti poistaa kostealla kankaalla, tavanomaisilla puhdistustavoilla ja miedolla neutraalilla pesuaineella. Katso maalivalmistajan suositukset, jos tahrat ovat pinttyneitä tai jos olet epävarma niiden puhdistamisesta.

### YMPÄRISTÖOLOSUHTEET

Tuote on suunniteltu toimimaan tavallisissa käyttöolosuhteissa. Testattu 70 %:n suhteellisessa ilmankosteudessa ja 25°:n lämpötilassa. Tuote kestää enintään 50°C:n lämpötilan.

### PALOLUOKITUS

A2-s1,d0

### PALOLUOKITUS

Luokka 1; K110, A2-s1,d0

### KESTÄVYYS

Tuotteet on tehty kuituvahvistetusta kipsilevystä. Ne kestävät hyvin normaalikäyttöä ja huoltotoimenpiteitä esim. Uudelleenmaalausta.

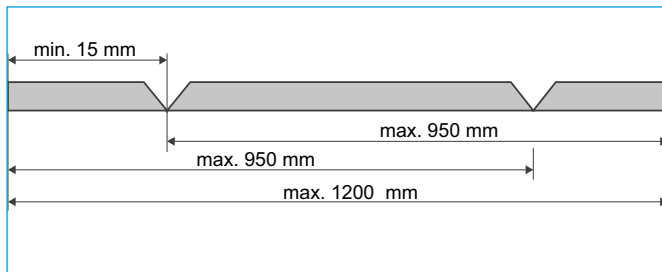


## KULMAELEMENTIT

## MITEX

## KOOT

- Paksuus: 9 tai 13 mm
- Levyn enimmäisleveys: 1200 mm
- Maksimileveys reunasta kauimpaan leikkaukseen: 950 mm
- Levyn enimmäispituus: 3000 mm
- Vähimmäisetäisyys reunasta ensimmäiseen leikkaukseen: 15 mm
- Levyn vähimmäispituus: 200 mm ja min. 1/3 levyn leveydestä

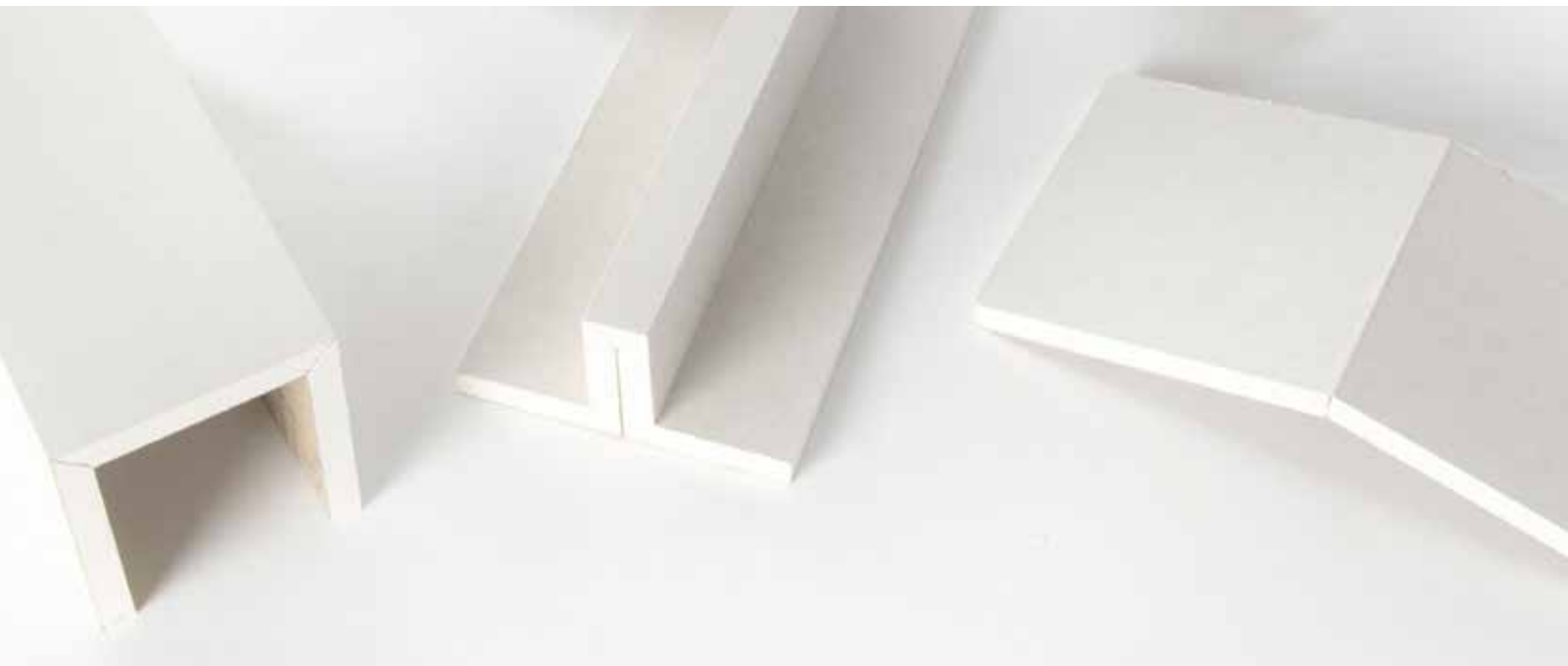


## ASENNUS

Liimaa elementit muotoonsa laittamalla v-uriiin silikonilimaa juuri ennen Mitex-levyn asennusta.

Tukirakenteen elementtien enimmäisetäisyys on riippuvainen halutusta muodosta ja Mitex-elementin käyttötavasta. Mitex-elementit ruuvataan kiinni suoraan levyn läpi.





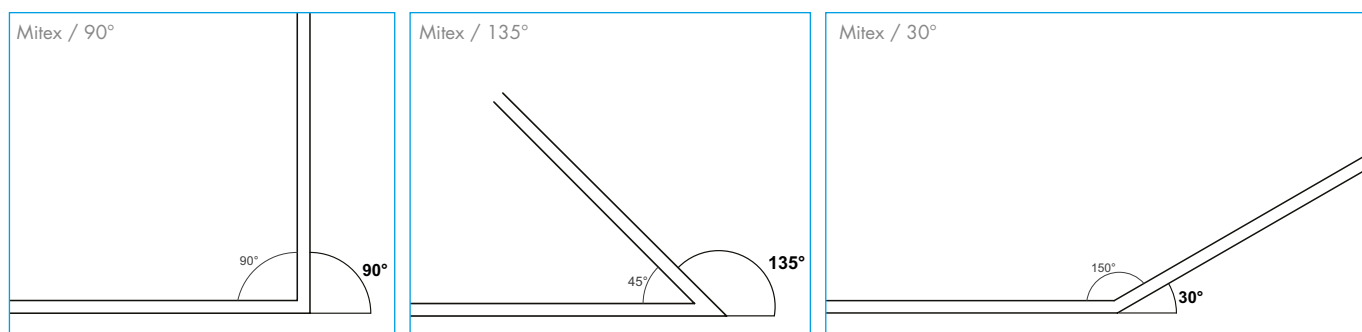
## REI'ITYS

Toimitettu rei'ittämätön  
Erikois rei'ityksiä saatavana tilauksesta.

## KULMAT

Vakiokulma 90°  
Minimikulma 30°  
Maksimikulma 135°

30 - 90° ja 90 - 135° kulmat tilauksesta. Saat lisätietoja ottamalla yhteyttä myyntiosastoomme.  
Tilauksen mukana on oltava piirustus kaikille alle tai yli 90° kulmille.



## TARVIKKEET

TUOTE NIMI	SAP NRO	L x P x H (mm)
Aquapanel® Indoor Joint Adhesive	103389	310 ml



## OMINAISUUDET

# TAKUU

### Knauf Danoline - Laatumakuu

Knauf Danoline tarjoaa yleensä jatkuvasti laadukkaita, kipsipohjaisia akustiikkaratkaisuja asiakkaiden ja loppukäyttäjien hyödynnettäväksi sekä heidän mukavuutensa parantamiseksi.

Knauf Danoline pitää lupauksensa.

- Tuotteet valmistetaan täyttämään korkeimmat kansainväliset laatuvaatimukset ja ne taataan valmistusvirheettömiksi 5 vuoden ajan.
- Tuotteet ja järjestelmät kestävät tiukimmatkin palo-, akustiikka- ja rakennestestit. Palo- ja akustiikkaominaisuuksille annetaan 30 vuoden takuu.
- Tarjoamme laadukasta palvelua ja teknistä tukea.
- Tarjoamme kaikille yhtäläistä palvelua.
- Vastamme asiakkaiden pyyntöihin nopeasti.

Knauf Danoline on toiminut rakennusteollisuudessa 50 vuoden ajan. Tietotaitomme ja Knauf-konsernin osana toimiminen on antanut meille mahdollisuuden säilyttää asiantuntemuksemme ja kapasiteettimme, mikä varmistaa tuotannon joustavuuden, rakennusmarkkinoiden tarpeiden ymmärtämisen ja tuotteiden jatkuvan kehittämisen.

Knauf Danoline on sitoutunut kehittämään tuotevalikoimaansa ja vuosittaisten tuotearvioiden sekä tuotteiden optimoinnin myötä Knauf Danoline tarjoaa mukautuvia ratkaisuja, jotka vastaavat markkinoiden erilaisiin vaatimuksiin säilyttäen luontaisen kykynsä kestää eliniän. Näin Knauf Danoline voi jatkuvasti tarjota:

- Helposti puhdistettavia ratkaisuja, jotka säilyttävät akustiikka- ja sisäilmaominaisuutensa koko käyttöiän, vaikka ne maalattaisiin kerta toisensa jälkeen.
- Kestäviä kipsiratkaisuja, jotka voivat kestää rakennuksen eliniän ajan.
- Klassisia, ajattomia malleja, jotka säilyttävät esteettisen laatussa koko käyttöikänsä ajan.

Yksi menestyksemme syistä on laadukas asiakkaiden ja muiden toimintaamme osallistuvien tahojen palvelu. Vain näin voimme olla varmoja, että pystymme pitämään lupauksemme, jatkuvasti.



# KUNNOSSAPITO JA YLLÄPITO

Asennus: Puhtaiden puuvillaisten käsineiden käyttö akustiikkalevyjä käsiteltäessä varmistaa hyvän tuloksen ja katon ilman sormenjälkiä.

TUOTE-KATEGORIA	AVATTAVAT T-LISTAKATOT	
<b>TUOTTEET</b>	Visona, Contur, Belgravia, Markant, Plaza	Danotile, Medley
<b>PINNOITE</b>	Valkoiseksi maalattu	Kalvopinnoite
<b>KUNNOSSA-PITO</b>	Suunniteltu normaaliolosuhteisiin, joissa suhteellinen ilmankosteus on enintään 70 % ja lämpötila 25 °C. Tällaisia paikkoja ovat esimerkiksi toimistot, laitokset ja vastaavat tilat. 600 x 600 -kokoiset Belgravia-, Markant-, Plaza- ja Danotile-levyt on myös testattu 90 %:n suhteellisessa kosteudessa 30 °C:n lämpötilassa, joten niitä voidaan käyttää vaativissa kohteissa, joissa esiintyy usein suuria lämpötilan ja kosteuden vaihteluita. Tällaisia tiloja ovat esimerkiksi keittiöt ja laboratoriot. Jos ilmankosteus on suuri, on syytä käyttää erityisiä korroosiosuojattuja kannatinjärjestelmiä.	
<b>PUHDISTUS</b>	Pöly voidaan poistaa pölyhuiskalla tai imurilla. Lika voidaan poistaa kostealla kankaalla, tavanomaisilla puhdistustavoilla ja miedolla neutraalilla pesuaineella. Pintynyt lika ja pienet vauriot on pyyhittävä puhtaaksi ennen päällemaalausta.	Pöly voidaan poistaa pölyhuiskalla tai imurilla. Lika voidaan poistaa kostealla kankaalla, käyttäen tarvittaessa mieto pesuainetta.  Pintyneen lian poistamiseksi voidaan tarvittaessa käyttää vahvempia pesuaineita. Tuote kestää kovaa puhdistusta väkeillä desinfiointijä pesuaineilla, joiden pH on erittäin korkea tai matala pH (13,0 - 2,5).
<b>KORJAUS</b>	Näkyvämmät pintavauriot ja naarmut voidaan korjata käyttämällä täyteainetta ja hiomalla se hiekkapaperilla tasaiseksi ennen päällemaalausta. Käytä maalatessa Danoline-korjausmaalia tai vastaavaa tuotetta (esimerkiksi NCS 0700 tai lähin RAL-väri 9003) ja maalaustelaa. Medifend-maalilla maalattujen pintojen uudelleenmaalukseen tulee käyttää ainoastaan Medifend-maalia. Rei'itettyjen tuotteiden ruiskumaalaus ei ole suositeltavaa, koska maalia saattaa päätyä taustahuopaan, mikä muuttaa tuotteen akustisia ominaisuuksia.	Vaurioita ja naarmuja saattaa olla vaikea korjata, siksi on suositeltavaa vaihtaa vahingoittuneet levyt uusiin.
<b>VALAISIMEN RIPUSTIN</b>	<p><b>DANOTILE:</b> 625 x 625 -kokoisiin moduuleihin asti (vähimmäispaksuus 9 mm), enintään 3 kg:n yksiköt voidaan asentaa suoraan levyyn ilman vahvikkeita. Suurempia moduulikokoja ja kaikkia kokoja 6 mm:n paksuudella; tarpeeksi vahva vahvikelevy voidaan asentaa elementin taakse. Vahvikelevyn on ulotuttava pääkannattimiin asti, jotta kuorma välittyy niihin. Kokonaispaino saa olla enintään 3 kg / katon m<sup>2</sup>. Lisää ripustimia on käytettävä, jos kuormat ovat yli 3 kg/m<sup>2</sup>. Yli 3 kg:n yksiköt pitää asentaa erikseen, jotta ne eivät tee kuormitusta kattoon.</p> <p><b>BELGRAVIA, MARKANT, PLAZA, MEDLEY:</b> 625 x 625 -kokoisiin moduuleihin asti (ei Tangent-rei'itystä), enintään 3 kg:n yksiköt voidaan asentaa suoraan levyyn ilman vahvikkeita. Suurempia moduulikokoja ja kaikkia Tangent rei'itykset; tarpeeksi vahva vahvikelevy voidaan asentaa elementin taakse. Vahvikelevyn on ulotuttava pääkannattimiin asti, jotta kuorma välittyy niihin. Kokonaispaino saa olla enintään 3 kg / katon m<sup>2</sup>. Lisää ripustimia on käytettävä, jos kuormat ovat yli 3 kg/m<sup>2</sup>. Yli 3 kg:n yksiköt pitää asentaa erikseen, jotta ne eivät tee kuormitusta kattoon.</p> <p><b>VISONA, CONTUR:</b> Pienemmissä yksiköissä (enintään 3 kg) tarpeeksi vahva vahvikelevy voidaan asentaa elementin taakse. Vahvikelevyn on ulotuttava pääkannattimiin asti, jotta kuorma välittyy niihin. Kokonaispaino saa olla enintään 3 kg / katon m<sup>2</sup>. Lisää ripustimia on käytettävä, jos kuormat ovat yli 3 kg/m<sup>2</sup>. Yli 3 kg:n yksiköt pitää asentaa erikseen, jotta ne eivät tee kuormitusta kattoon.</p>	
TUOTE-KATEGORIA	ITSEKANTAVAT KATOT	
<b>TUOTTEET</b>	CORRIDOR 400, CORRIDOR SWING	
<b>PINNOITE</b>	Valkoiseksi maalattu	
<b>KUNNOSSAPITO</b>	Suunniteltu normaaliolosuhteisiin, joissa suhteellinen ilmankosteus on enintään 70 % ja lämpötila 25 °C. Tällaisia paikkoja ovat esimerkiksi toimistot, laitokset ja vastaavat tilat. Corridor 400-levyt on myös testattu 90 %:n suhteellisessa kosteudessa 30 °C:n lämpötilassa, joten niitä voidaan käyttää vaativissa kohteissa, joissa esiintyy usein suuria lämpötilan ja kosteuden vaihteluita. Tällaisia tiloja ovat esimerkiksi keittiöt ja laboratoriot.	
<b>PUHDISTUS</b>	Pöly voidaan poistaa pölyhuiskalla tai imurilla. Lika voidaan poistaa kostealla kankaalla, tavanomaisilla puhdistustavoilla ja miedolla neutraalilla pesuaineella. Pintynyt lika ja pienet vauriot on pyyhittävä puhtaaksi ennen päällemaalausta.	
<b>KORJAUS</b>	Näkyvämmät pintavauriot ja naarmut voidaan korjata käyttämällä täyteainetta ja hiomalla se hiekkapaperilla tasaiseksi ennen päällemaalausta. Käytä maalatessa Danoline-korjausmaalia tai vastaavaa tuotetta (esimerkiksi NCS 0700 tai lähin RAL-väri 9003) ja maalaustelaa. Medifend-maalilla maalattujen pintojen uudelleenmaalukseen tulee käyttää ainoastaan Medifend-maalia. Rei'itettyjen tuotteiden ruiskumaalaus ei ole suositeltavaa, koska maalia saattaa päätyä taustahuopaan, mikä muuttaa tuotteen akustisia ominaisuuksia.	
<b>VALAISIMEN RIPUSTIN</b>	<p><b>CORRIDOR 400:</b> Enintään 3 kg yksiköt voidaan asentaa suoraan levyyn ilman vahvikkeita. Huom. maksimileikkaus asennettaessa levyyn keskiosaa on Ø 265 mm / 265 x 265 mm Yli 3 kg:n yksiköt pitää tukea erikseen, jotta ne eivät tee kuormitusta kattoon.</p> <p><b>CORRIDOR SWING:</b> Kattolevy ei ehkä kannata siihen ripustettujen esineiden painoa.</p>	

# KUNNOSSAPITO JA YLLÄPITO

Asennus: Puhtaiden puuvillaisten käsineiden käyttö akustiikkalevyjä käsiteltäessä varmistaa hyvän tuloksen ja katon ilman sormenjälkiä.

TUOTE-KATEGORIA	KIINTEÄT KATTO- JA SEINÄPÄÄLLYSTEET			
<b>TUOTTEET</b>	DANOPANEL	DESIGNPANEL, TECTOPANEL, SOLO-PANEL, STRATOPANEL	CONTRAPANEL, ADIT	KINOPANEL, AMFIPANEL
<b>PINNOITE</b>	Valkoiseksi maalattu	Pintakäsittelemätön	Kalvopinnoite	Mustaksi maalattu
<b>KUNNOSSAPITO</b>	<p>Suunniteltu normaaliolosuhteisiin, joissa suhteellinen ilmankosteus on enintään 70 % ja lämpötila 25 °C. Tällaisia paikkoja ovat esimerkiksi toimistot, laitokset ja vastaavat tilat.</p> <p><b>DESIGNPANEL, TECTOPANEL:</b> Levyt on myös testattu 90 %:n suhteellisessa kosteudessa 30 °C:n lämpötilassa, joten niitä voidaan käyttää vaativissa kohteissa, joissa esiintyy usein suuria lämpötilan ja kosteuden vaihteluita. Tällaisia tiloja ovat esimerkiksi keittiöt ja laboratoriot. Jos ilmankosteus on suuri, on syytä käyttää korroosiosuojattuna kannatinjärjestelmiä ja levyjä, joiden pintakäsittely on kestävä ja pestävissä.</p> <p><b>CONTRAPANEL:</b> Tuote on suunniteltu käytettäväksi urheiluhalleissa ja vastaavissa tiloissa, joissa olosuhteet eivät normaalisti ylitä 70 %:n suhteellista kosteutta ja 25 °C:n lämpötilaa.</p> <p><b>ADIT:</b> Levyt on tehty tilaustyönä ja ne on suunniteltu käytettäväksi normaaliolosuhteissa (70 % ja 25 °C), esimerkiksi toimistoissa laitoksissa ja vastaavissa tiloissa, ellei toisin mainita.</p> <p><b>ADIT:</b> ja Contrapanel-levyn sietokyky on myös testattu 90 %:n suhteellisessa kosteudessa 30 °C:n lämpötilassa, joten tuotetta voidaan käyttää vaativissa olosuhteissa, joissa esiintyy usein suuria lämpötilan ja kosteuden vaihteluita.</p> <p>Suunniteltu elokuvateattereihin, teattereihin, studioihin ja vastaaviin tiloihin, joissa suhteellinen ilmankosteus on enintään 70 % ja lämpötila 25 °C.</p>			
<b>PUHDISTUS</b>	<p>Pöly voidaan poistaa pölyhuiskalla tai imurilla. Lian poistaminen riippuu käytetystä maalista, mutta kevyt lika voidaan tavallisesti poistaa kostealla kankaalla, tavanomaisilla puhdistustavoilla ja miedolla neutraalilla pesuaineella. Katso maalivalmistajan suositukset, jos tahrat ovat pinttyneitä tai jos olet epävarma niiden puhdistamisesta.</p> <p><b>CONTRAPANEL:</b> Pöly voidaan poistaa pölyhuiskalla tai imurilla. Lika voidaan poistaa kostealla kankaalla, tavanomaisilla puhdistustavoilla ja miedolla neutraalilla pesuaineella. Pinttyneen lian poistamiseksi voidaan tarvittaessa käyttää vahvempia pesuaineita tai kun puhdistusaikataulu vaatii tämän.</p>			
<b>KORJAUS</b>	<p>Näkyvämmät pintavauriot ja naarmut voidaan korjata käyttämällä täyteainetta ja hiomalla se hiekkapaperilla tasaiseksi ennen päällemaalausta. Käytä maalatessa Danoline-korjausmaalia tai vastaavaa tuotetta (esimerkiksi NCS 0700 tai lähin RAL-väri 9003) ja maalaustelaa. Medifend-maalilla maalattujen pintojen uudelleenmaalaukseen tulee käyttää ainoastaan Medifend-maalia. Rei'itettyjen tuotteiden ruiskumaalaus ei ole suositeltavaa, koska maalia saattaa päätyä taustahuopaan, mikä muuttaa tuotteen akustisia ominaisuuksia.</p> <p>Maalaa maalaustelalla. Käytä samaa maalia kuin alkuperäisessä pintakäsittelyssä. Rei'itettyjen tuotteiden suositeltavaa, koska maalia saattaa päätyä taustahuopaan, mikä muuttaa tuotteen akustisia ominaisuuksia.</p> <p>Vaurioita ja naarmuja on vaikea korjata, ja siksi on suositeltavaa vaihtaa vahingoittuneet levyt uusiin.</p> <p>Käytä maalatessa Knauf Danoline-korjausmaalia tai vastaavaa tuotetta (NCS S9000-N) ja maalaustelaa. Rei'itettyjen tuotteiden ruiskumaalaus ei ole suositeltavaa, koska maalia saattaa päätyä taustahuopaan, mikä muuttaa tuotteen akustisia ominaisuuksia.</p>			
<b>VALAISIMEN RIPUSTIN</b>	<p>Levy ei ehkä kannna siihen ripustettujen esineiden painoa, ellei toisin mainita. Kevyet, enintään 3 kg/m<sup>2</sup>:n painoiset esineet voidaan asentaa ripustamalla kannatinrakenteeseen, jonka on kestävä esineen koko paino.</p> <p>Kevyet, enintään 3 kg:n painoiset esineet voidaan asentaa suoraan levyyn käyttäen sopivia kiinnikkeitä. Yli 3 kg:n painoiset esineet on ripustettava koolausjärjestelmään, jonka on kestävä esineen koko paino.</p> <p><b>CONTRAPANEL:</b> Kevyet, enintään 3 kg:n painoiset esineet voidaan asentaa suoraan levyyn käyttäen sopivia kiinnikkeitä. Yli 3 kg:n painoiset esineet on ripustettava koolausjärjestelmään, jonka on kestävä esineen koko paino.</p> <p>Levy ei ehkä kannna siihen ripustettujen esineiden painoa, ellei toisin mainita.</p>			
TUOTE-KATEGORIA	SISUSTUSELEMENTIT			
<b>Tuotteet</b>	CURVEX		MITEX	
<b>Pinnoite</b>	Pintakäsittelemätön		Pintakäsittelemätön	
<b>Kunnossapito</b>	Suunniteltu orgaanisten katto- ja seinäkuvioiden luomiseksi, joissa suhteellinen ilmankosteus on enintään 70 % ja lämpötila 25 °C. Tällaisia paikkoja ovat esimerkiksi toimistot, laitokset ja vastaavat tilat.		Suunniteltu orgaanisten katto- ja seinäkuvioiden luomiseksi, joissa suhteellinen ilmankosteus on enintään 70 % ja lämpötila 25 °C. Tällaisia paikkoja ovat esimerkiksi toimistot, laitokset ja vastaavat tilat.	
<b>Puhdistus</b>	Riippuu valitusta pinnasta.			
<b>Korjaus</b>	Riippuu valitusta pinnasta.			
<b>Valaisimen ripustin</b>	Levyt on tehty tilaustyönä, eivätkä ehkä kannna niihin ripustettujen esineiden painoa, ellei toisin mainita.			



## KULJETUS- JA VARASTOINTIOPAS

Ennen asennusta Knauf Danoline-katto- ja seinäpäällystetuotteet on varastoitava puhtaassa ja kuivassa tilassa 0–50 °C:n lämpötilassa. Ilman suhteellinen kosteus ei saa ylittää 70 %:a. Tuotteita ei saa altistaa epätavallisille olosuhteille.

Knauf Danoline -tuotteiden kuljetuksen ja varastoinnin aikana tuotteet on:

- sijoitettava tasaiselle pinnalle
- varastoitava sisätiloihin
- suojattava suoralta kosteudelta
- suojattava iskuilta ja törmäyksiltä
- avattava varovasti tuotetta vahingoittamatta
- varastoitava tilassa, jonka suhteellinen ilmankosteus on alle 70 %
- varastoitava tilassa, jonka lämpötila on alle 50 °C.

Knauf Danoline -tuotteita kuljetettaessa on suositeltavaa pinota päällekkäin enintään kaksi lavaa.

Knauf Danoline -tuotteita varastoitaessa on suositeltavaa pinota päällekkäin enintään kolme lavaa.

