

Kipsplaattarindid

## W62.00

Tehniline vihik

12/2023

## Šahtseinad

- W628A.00 šahtsein - šahti külgedele kinnituv plaatkate
- W628B.00 šahtsein - CW-postprofiilidest aluskarkass
- W629.00 šahtsein - CW-topeltprofiilidest aluskarkass
- W630.00 šahtsein - horisontaalne CW-profiilidest aluskarkass
- W635.00 šahtsein - UW-topeltprofiilidest aluskarkass



- Täiendatud ehituskõrgused
- Šahtipoolse plaatkattega W635.00

# Sisukord

## Juhised kasutajale

<b>Juhised</b> .....	4
Juhised dokumendi kohta .....	4
Viited teistele dokumentidele .....	4
Kasutatud sümbolid .....	4
Tarindisüsteemi otstarbekohane kasutusala .....	4
Märkused konstruktsioonilahenduste kohta .....	4
Märkused tulepüsivuse kohta .....	4
Kasutuskategoriad EVS-EN 1991-1 järgi: .....	4
Märkused konstruktsiooni kohta .....	4
Märkused helisolatsiooni kohta .....	5
<b>Sobivuse tõendid</b> .....	5

## Sissejuhatus

<b>Ülevaade süsteemist</b> .....	6
----------------------------------	---

## Andmed projekteerimiseks

<b>W628A.ee šahtsein – šahti külgedele kinnituv plaatkate</b> .....	8
Seinte variandid .....	8
Seinte kõrgused .....	9
<b>W628B.ee šahtsein - vertikaalne CW-profiilidest aluskarkass</b> .....	10
Seinte variandid .....	10
Seinte kõrgused .....	11
<b>W629.ee šahtsein - vertikaalne CW-topeltprofiilidest aluskarkass</b> .....	12
Seinte variandid .....	12
Seinte kõrgused .....	13
<b>W630.ee šahtsein - horisontaalne CW-profiilidest aluskarkass</b> .....	14
Seinte variandid .....	14
Seinte kõrgused .....	15
<b>W635.ee šahtsein - vertikaalne UW-topeltprofiilidest aluskarkass</b> .....	16
Seinte variandid .....	16
Seinte kõrgused .....	17

## Sõlmede lahendused

<b>W628A.ee šahtsein - kinnitub šahti külgedele</b> .....	18
<b>W628B.ee šahtsein – vertikaalne CW-profiilidest aluskarkass</b> .....	20
<b>W629.ee šahtsein – vertikaalne CW-topeltprofiilidest aluskarkass</b> .....	22
<b>W630.ee šahtsein – horisontaalne CW-profiilidest aluskarkass</b> .....	24
<b>W635.ee šahtsein – vertikaalne CW-topeltprofiilidest aluskarkass</b> .....	26
<b>Eri lahendused</b> .....	28

## Eriversioonid

<b>Šahtseinale Fireboard plaadi lisamine</b> .....	31
<b>Kaablite ja torude läbiviigid</b> .....	32

**Paigaldamine ja kasutamine**

Aluskarkass.....	34
Aluskarkass I Isolatsioonikiht .....	35
Plaatkate .....	36
Vuukimine.....	38
Katte- ja viimistlusmaterjalid .....	39

**Jätkusuutlikkuse informatsioon**

Šahtseinad Knauf .....	40
Jätkusuutlikkuse informatsioon .....	40

### Juhised dokumendi kohta

Käesolev tehniline vihik on projekteerijatele ja ehitusettevõtetele kasutamiseks metallkarkassil šahtseinte projekteerimisel ja tööde teostamisel. Tehnilises vihikus sisalduv informatsioon, spetsifikatsioonid, sõlmlahendused ja loetletud tooted põhinevad koostamise ajahetkel kehtival dokumentatsioonil (nt katsetunnistused) ja standarditel, kui ei ole öeldud teisiti. Lisaks on arvesse võetud ehitusfüüsikalist (tulepüsivus ja heliisolatsioon) mõju konstruktsioonile.

Esitatud sõlmlahendused on näited ja neid võib kasutada analoogselt vastava süsteemi erinevate plaatkattevariantide puhul. Seejuures tuleb tulepüsivusele ja/või heliisolatsioonile esitatavate nõuete puhul siiski pöörata tähelepanu vajalikele lisameetmetele ja/või piirangutele.

### Viited teistele dokumentidele

#### Süsteemi andmelehed

- Tulepüsivusklassita šahtseina paigaldamisel kasutada juhiseid vihikust W61.ee Vooderkatted ja katteseinad 2017.

#### Tootelehed

- Järgida samuti kasutatavate toodete tootelehti.

### Kasutatud sümbolid

Käesolevas vihikus kasutatakse järgmisi sümboleid:

#### Isolatsioonimaterjalid

- G** standardile EN 13162 vastavast mineraalvillast isolatsioonikiht
- S** standardile EN 13162 vastavast mittepõlevast mineraalvillast isolatsioonikiht, sulamispunkt  $\geq 1000$  °C.

### Tarindisüsteemi otstarbekohane kasutusala

Palun pidada silmas järgmist:

<b>Tähelepanu!</b>	Knaufi tarindisüsteeme võib kasutada ainult Knaufi dokumentatsioonis ära toodud kasutusjuhtudel. Kui kasutatakse teiste tootjate tooteid ja komponente, siis peab Knauf olema neid soovitanud. Toodete ja süsteemide laitmatu kasutamine eeldab asjatundlikku transporti, ladustamist, paigaldust ja korrahoidu.
--------------------	--

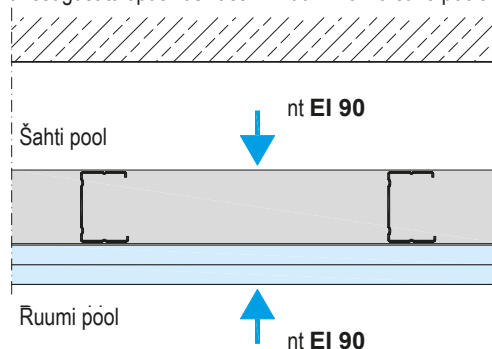
### Märkused konstruktsioonilahenduste kohta

#### Kasutusvaldkond

Vihikus esitatud tarindite tehnilised andmed kehtivad ainult hoonesiseste mittekandvate šahtseinte kohta.

### Märkused tulepüsivuse kohta

Esitatud tulepüsivusklassi saavutamiseks tuleb teostada paigaldus vastavalt konkreetse süsteemilahenduse juhisele. Knaufi šahtseinad omavad ühesugust tulepüsivusklassi nii ruumi kui ka šahti poolt.



Tugevdus- ja tugiosad peavad olema vähemalt sama tulepüsivusklassiga.

Käesolevas vihikus esitatud šahtseintesse on võimalik paigaldada kontroll-luuke.

Kui on tulepüsivusklassiga šahtsein, siis tuleb valida tuletõkkeluuk, mis on katsetatud ja klassifitseeritud koos šahtseina tulepüsivusele mõlemalt poolt. Paigaldus tuleb teostada ja ümbrus tihendada vastavalt luugi tootelehe spetsifikatsioonile ja paigaldusjuhisele, mis arvestavad šahtseina konstruktsiooniga.

### Kasutuskategooriad EVS-EN 1991-1 järgi:

- A1:** elamute, elumajade, haiglate saalide ja palatite (raviks ja diagnostikaks mõeldud seadmetega ruumid on C1), hotellide, võõrastemajade tubade, köökide, tualettruumide seinad;
- A2:** mitteväljaehitatavad käidavad põõningud (väljaehitatavad põõningud kuuluvad kategooriasse C1);
- B1:** büroopinnad olemasolevates hoonetes;
- B2:** bürooruumid büroohonetes;
- C1:** laudu jms sisaldavad ruumid, nt koolid, kohvikud, restoranid, sööklad, lugemisruumid, vastuvõturuumid;
- C2:** kinnitatud mööbliga ruumid (kinnitatud istmetega tribüünid kuuluvad kategooriasse C2, muidu kategooriasse C5), nt kirikud, teatrid, kinod, konverentsisaalid, loenguruumid, koosolekusaalid, ooteruumid, raudteejaamade ootesaalid;
- C3:** pinnad (laed, trepid, juurdepääsud samuti rõdud ja lodžad) kus puuduvad takistused inimeste liikumisele;
- C3,1:** ruumid, kus inimesed aeg-ajalt viibivad, nt muuseumid, näitusesaalid jms, samuti büroohonete avalikud ruumid;
- C3,2:** ruumid, kus viibib sageli palju inimesi, nt vastuvõturuumid avalike hoonetes, koolides, haldusasutustes, hotellides, haiglates ja raudteejaamades;
- C4:** ruumid, kus toimub kehaline tegevus, nt tantsusaalid, võimlad, lavad;
- D1/D2:** kauplused/kaubamajad.

### Märkused konstruktsiooni kohta

#### Paisumisvuugid

Hoone paisumisvuukide kohale tuleb teha samuti kipsplaatseintesse paisumisvuugid. Pikkade kipsplaatseinte korral tuleb teha paisumisvuugid iga 15 m seina pikkuse kohta.

**Märkused heliisolatsiooni kohta**
**Nõuded mineraalvillast isolatsioonihile:**

Heliisolatsiooni saavutamiseks sobib standardile EN 13162 vastav mineraalvill, mille pikisuunaline õhuvoolu takistus EN 29053 järgi on:  $r \geq 5 \text{ kPa} \cdot \text{s/m}^2$

$R_w$  = kaalutud heliisolatsiooniindeks dB, mis on mõõdetud laboratooriumis tingimustes, kus puudus heli ülekanne mööda külgnevaid ehituskonstruktsioone ja pindasid.

<b>Märkus</b>	Vältida õhulekkeid. Liikuva laeühenduse korral on vajalik tihendamine kauakestva elastse mastiksiga (soovitus: Knauf Insulation LDS Solimur).
---------------	--

**Kasutusomaduste tõendamine**

Tarindisüsteem	Tulepüsivus	Õhuheli isolatsioon	Seinte ehituskõrgused
W628A.ee	AbP P-3969/2222-MPA BS	Katseprotokoll L 020-08.09	Aluseks on võetud Saksamaal välja antud ehitusalaste (abP) kasutuslubade andmed. <sup>1)</sup> Knaufi kalkulatsioon
W630.ee	AbP P-3969/2222-MPA BS		Knaufi kalkulatsioon
W628B.ee	AbP P-3393/172/08-MPA BS AbP P-SAC-02/III-797		AbP P-1403/355/12-MPA BS AbP P-1100/490/15-MPA BS
W629.ee	AbP P-3393/172/08-MPA BS AbP P-SAC-02/III-797		AbP P-1403/355/12-MPA BS AbP P-1100/490/15-MPA BS
W635.ee	AbP P-3320/194/09-MPA BS		Knaufi kalkulatsioon

Knaufi süsteemide kindlaksmääratud konstruktsioonilised, staatilised ja ehitusfüüsikalised omadused saavutatakse vaid siis, kui kasutatakse eranditult Knaufi süsteemi kuuluvaid komponente või Knaufi soovitatud tooteid. Jälgida tuleb nimetatud tõendite kehtivust ja ajakohasust.

**Märkused tulepüsivuse kohta**

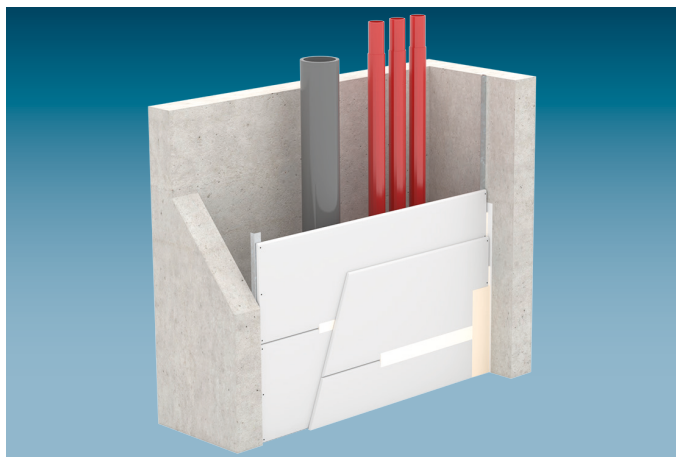
Juhul kui on vaja täiendavat teostusvõimalust, mida tulekaitsesertifikaat otseselt ei hõlma, siis kontrollime, kas meil on tehnilist hinnangut, et soovitud teostusvarianti võib pidada ebaolulisteks kõrvalekaldeks. Sellise hinnangu aluseks olevad dokumendid, nt eksperdiarvamused või tehnilised hinnangud, esitame teile hea meelega koos tulekaitsesertifikaadiga. Soovitame ebaolulise kõrvalekalde olemasolu enne ehitustööde tegemist kooskõlastada tulekaitsese vastutava isikuga Päästeametist.

<sup>1)</sup> Profiilidest CW 66/40 ja CW 95/40 aluskarkassi korral on ehituskõrgused vastavuses Eurofins Expert Services OY sertifikaadile EUFI29-20005270-C.

## Knaufi šahtseinte paigaldamine

Knaufi šahtseinad on metallpostidest karkassiga ühepoolse tulepüsiva plaatkattega vaheseinad, millel on ka heliisolatsiooni omadus ja mis tagavad paigaldusšahtide konstruktsioonilise eraldamise. Tulekaitse on tagatud nii sisemiselt (tulekahju paigaldusšahtis, kaitseb tule leviku eest ümbritsevasse ruumidesse) kui ka väliselt (seadmete kaitse ning tule leviku eest teistele korrustele). Knaufi šahtseinad koosnevad metallist aluskonstruktsioonist ja Knaufi plaatidest valmistatud ühe-, kahe- või kolmekihilisest plaatkattest. Aluskarkass on igast küljest ühendatud külgmiste ehituskonstruktsioonide külge. Olenevalt süsteemi isolatsioonimaterjalidest võib metallkarkasskonstruktsiooni paigaldada heli- ja/või soojusisolatsioonimaterjali.

## W628A.ee šahtsein - šahti külgedele kinnituv plaatkate



Šahtseinasüsteem **W628A.ee** paigaldatakse kuni 2,00 m laiustele šahtidele ilma aluskarkassita. Šahtseinasüsteem on õhukese paksusega.

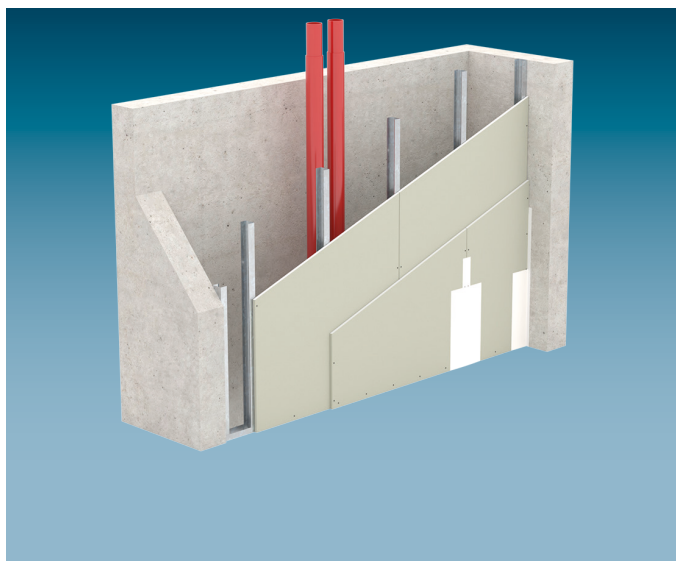
Lisaisolatsioon tulekaitse eesmärgil ei ole vajalik.

- Nurkprofiilidega ühendused kogu perimeetri ulatuses
- Iseseisvalt püsiv horisontaalne plaatkate
- Sein kõrgus kuni: 15,00 m
- Heli isolatsiooniindeksi väärtus kuni: 36 dB

EI 90

EI 120

## W628B.ee šahtsein - CW-postprofiilidest aluskarkass



Šahtseinasüsteem **W628B.ee** paigaldatakse üksiprofiilidest valmistatud metallkarkassile. Lisaisolatsioon tulekaitse eesmärgil ei ole vajalik.

- CW-profiilidest metallpostid
- Külgedelt kinnitatakse CW-profiilidega, põrandale ja lakke UW-profiilidega.
- Võimalik on pallilöögikindlus
- Valikuline isolatsioonikiht
- Vertikaalne plaatkate kipsplaatidega Knauf Red GKF, KEK, Blue GKF, Fireboard, horisontaalne plaatkate Silentboardiga
- Sein kõrgus kuni: 7,00 m
- Heli isolatsiooniindeksi väärtus kuni: 46,8 dB

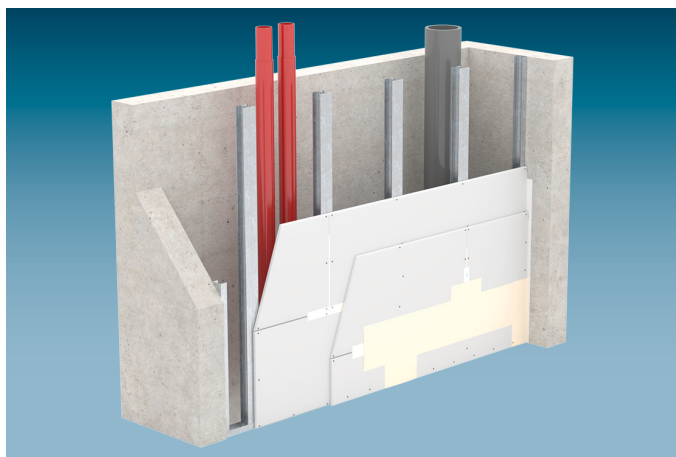
EI 30

EI 60

EI 90

EI 120

## W629.ee šahtsein - CW-topeltprofiilidest aluskarkass



Šahtseinasüsteem **W629.ee** paigaldatakse topeltprofiilidest valmistatud metallkarkassile. See hõlbustab eriti õhukesti lahendusi.

- CW-metallprofiilid liidetakse topeltprofiilideks
- Külgedelt kinnitatakse CW-profiilidega, põrandale ja lakke UW-profiilidega.
- Võimalik on pallilöögikindlus
- Valikuline isolatsioonikiht on süsteemi variandist
- Vertikaalne plaatkate kipsplaatidega Knauf Red GKF, KEK, Blue GKF, Fireboard, horisontaalne plaatkate Silentboardiga
- Sein kõrgus kuni: 7,00 m
- Heli isolatsiooniindeksi väärtus kuni: 46,8 dB

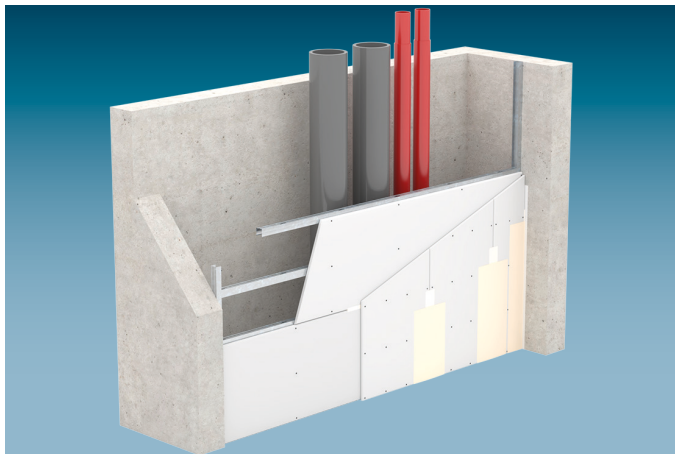
EI 30

EI 60

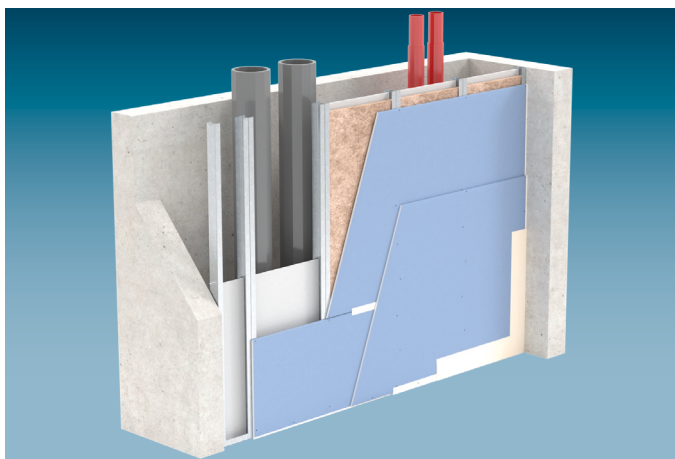
EI 90

EI 120

**W630.ee** šahtsein - horisontaalne CW-profiilidest aluskarkass



**W635.ee** šahtsein - UW-topeltprofiilidest aluskarkass



Šahtseinasüsteem **W630.ee** paigaldatakse horisontaalsetele profiilidele kuni 5,00 m laiuste šahtide korral. Lisaisolatsioon tulekaitse eesmärgil ei ole vajalik.

- Horisontaalsed metallprofiilid on CW-profiilid
- Külgedelt kinnitatakse UW-profiilidega, põrandale ja lakke CW-profiilidega
- Pallilöögikindel lahendus järelpärimise korras
- Valikuline isolatsioonikiht
- Horisontaalne plaatkate  
(kui Silentboard siis 1. kiht horisontaalselt ja 2. kiht vertikaalselt)
- Sein kõrgus kuni: 15,00 m
- Heli isolatsiooniindeksi väärtus kuni: 44 dB

**EI 30** **EI 60** **EI 90** **EI 120**

Šahtseinasüsteem **W635.ee** on spetsiaalselt välja töötatud heliisolatsiooniuuete jaoks õhukese süsteemina, milles on šahtipoolsel küljel lisaplaatkate.

- UW-topeltprofiilidest aluskarkass, mille šahtipoolsele küljele on postide vahele paigaldatud 600 mm laiuseks lõigatud 12,5 mm tuletõkkekipsplaadid Knauf Red GKF.
- Ühendus kogu perimeetri ulatuses UW-profiilidega
- Pallilöögikindel lahendus järelpärimise korras
- Nõutav on isolatsioonikiht
- Horisontaalne plaatkate
- Sein kõrgus kuni: 5,00 m
- Heli isolatsiooniindeksi väärtus kuni: 54 dB

**EI 60** **EI 90**

Seinte variandid

Ilma aluskarkassita šahti külgedele kinnituv kahekihiline plaatkate

Seinasüsteem	Tulepüsisivusklass	Plaatkate				Kaal	Seina paksus	Vinkelprofiil 50/35	Tulekaitseks mineraalvill ei ole vajalik		Heliisolatsioon
Skemaatiline joonis		Red GKF	Blue või KEK	Silentboard GKF	Fireboard A1				Min paksus	Min paksus	
					t mm	Ilma villata	D mm	h mm	mm	kg/m <sup>3</sup>	
<p>W628A.ee šahtsein - isekandev plaatkate</p> <p>Ilma aluskarkassita šahti külgedele kinnituv kahekihiline plaatkate</p>											
	EI 90				• 2x 20	38	40	—	ilma villata		
	EI 120				• 2x 25	46	50	—	ilma villata		36

**Märkus** Kipsplaatide kinnitamine šahti külgedele vinkelprofiilidega 50/35, samuti on lubatud CW-profiilide või UW-profiilidega. Järgida lk 4 juhiseid.

**Seinte kõrgused**

Seinte kõrgused ühel küljel kasutamisel

Šahti maksimaalne laius b m	Maksimaalne lubatud ehituskõrgus m	Mõõtmed
2,00	15,00	

Seinte kõrgused mitmel küljel L-profiilidega kinnitamise korral

Nurga konfiguratsioon	Tehniline lahendus	Maksimaalne sisemõõde		Sisemõõtmed kokku m	Maksimaalne lubatud seinakõrgus m	Sisemõõtmed
		a m	b m			
<p>Nurkprofiil 50/35 ühendamiseks pörandal ja laega</p> <p>Nurkprofiil 50/35</p>	<b>2-poolne teostus</b>	0,50	0,50	$a + b \leq 0,50$	4,00	
	<b>3-poolne teostus</b>	0,50	0,50	$a + b \leq 0,75$	4,00	
	<b>4-poolne teostus</b>	0,50	0,50	$a + b \leq 1,00$	3,00	

Seinte kõrgused mitmel küljel CW/UW-profiilidega kinnitamise korral

Nurga konfiguratsioon	Tehniline lahendus	Välismõõtmed kokku		Maksimaalne lubatud seinakõrgus m	Välismõõtmed
		m			
<p>UW-profiil pörandal ja laega</p> <p>CW-profiil / UW-profiil</p>	<b>Kahel küljel</b>	$a + b \leq 2,00$		5,00	
	<b>Kolmel küljel</b>	$2a + b \leq 2,00$		5,00	

Seinte variandid

W628B.ee šahtsein - vertikaalne CW-profiilidest aluskarkass, kaetud ruumi poolt mitmekihilise plaatkattega

Seinasüsteem	Tulepüsvusklass	Plaatkate ruumi pooltel				Kaal Ilma villata kg/m <sup>2</sup>	Seina paksus D mm	Profiil CW 0,6 mm h mm	Tulekaitseks mineraalvill ei ole vajalik mm	Heliisolatsioon									
		Red GKF	Blue või KEK	Silentboard GKF	Fireboard A1					Paksus t mm	Isolatsioonikihi paksus	R <sub>w</sub> dB	50 mm R <sub>w</sub> dB	75 mm R <sub>w</sub> dB	100 mm R <sub>w</sub> dB				
Skemaatilised joonised																			
<b>W628B.ee šahtsein</b>																			
vertikaalne CW-profiilidest aluskarkass, kaetud ruumi poolt kipsplaatidega																			
	EI 30	•		2x12,5	25	75 / 91	50 / 66	Ilma või mineraalvill G	32	38	40	42							
						100	75												
						120 / 125	95 / 100												
						75 / 91	50 / 66												
						100	75												
						120 / 125	95 / 100												
	EI 30	•		2x12,5	31	75 / 91	50 / 66	Ilma või mineraalvill G	34	41	43	45							
						100	75												
						120 / 125	95 / 100												
						75 / 91	50 / 66												
						100	75												
						120 / 125	95 / 100												
	EI 30	•		2x12,5	40	75 / 91	50 / 66	Ilma või mineraalvill G	38	42	44	46							
						100	75												
						120 / 125	95 / 100												
						80 / 96	50 / 66												
						105	75												
						125 / 130	95 / 100												
	EI 60	•		2x15	29	80 / 96	50 / 66	Ilma või mineraalvill G	32	38	40	42							
						105	75												
						125 / 130	95 / 100												
						80 / 96	50 / 66												
						105	75												
						125 / 130	95 / 100												
	EI 90	•		3x15	41	95 / 111	50 / 66	Ilma või mineraalvill G	37	40	43	44							
						120	75												
						140 / 145	95 / 100												
						95 / 111	50 / 66												
						120	75												
						140 / 145	95 / 100												
	EI 120	•		2x20	36	90 / 106	50 / 66	Ilma või mineraalvill G	35	43	44	46							
						115	75												
						135 / 140	95 / 100												
						100 / 116	50 / 66												
						125	75												
						145 / 150	95 / 100												
	EI 120	•		2x25	43	100 / 116	50 / 66	Ilma või mineraalvill G	37	44	45	47							
						125	75												
						145 / 150	95 / 100												

Kalkkirjas esitatud heliisolatsioonindeksid on interpoleeritud väärtused.

Tulepüsvusklassi EI 60 korral plaatkate 2x15 mm asemele sobib samuti sama tüüpi plaatidest plaatkate 3x12,5 mm

**Seinte kõrgused**

EVS-EN 1991-1-1 kasutuskategooriatele A, B, C1-C4 ja D

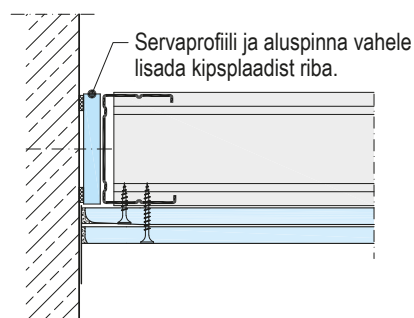
Profiilid <sup>1)</sup>	Postide teljevahe a <sup>2)</sup>	Seinte lubatavad maksimaalsed kõrgused				
		Red GKF 2x 12,5 mm	Blue GKFI, KEK, Silentboard 2x 12,5 mm	Red GKF 2x 15 mm 3x 15 mm	Blue GKFI 2x 15 mm 3x 15 mm	Fireboard 2x 20 mm 2x 25 mm
	mm	m	m	m	m	m
<b>2- või 3-kihiline plaatkate</b>						
CW 66*40	600	3,00	3,00	3,00	3,00	3,00
	400	3,00	3,00	3,00	3,00	3,00
	300	3,00	3,00	3,00	3,00	3,00
CW 95*40	600	3,80	3,80	3,80	3,80	3,80
	400	3,80	3,80	3,80	3,80	3,80
	300	3,80	3,80	3,80	3,80	3,80
CW 50*50	600	2,65	2,65	3,10	3,25	2,80
	400	3,20	4,00	4,00	4,00	4,00
	300	4,00	4,00	4,00	4,00	4,00
CW 75*50	600	4,00	4,00	4,00	4,00	4,00
	400	4,00	4,40	4,15	4,65	5,00
	300	4,55	4,95	4,75	5,25	5,20
CW 100*50	600	4,50	4,95	5,20	5,20	5,00
	400	5,40	5,90	6,20	6,20	6,60
	300	6,15	6,65	6,95	6,95	6,90

<sup>1)</sup> Profiilid 50,75 ja 100 mm, mis vastavad standardile DIN 18182, CW-postprofiilid küljelaiusega 50 mm.

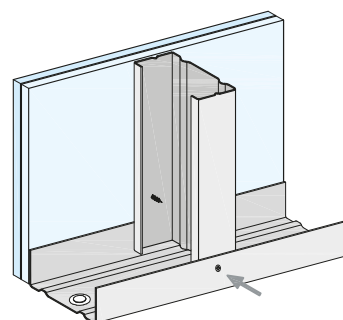
<sup>2)</sup> Kui kipsplaatide laius on 1,25 m (Fireboard), siis on postide sammud vastavalt 625, 417 ja 312,5 mm

**Seina kõrguse korral > 3,00 m**

Nurgakinnituse konstruktsioon  
(Vt lk 21 ja lk 34)


**Seina kõrguse korral > 5,00 m ka šahtipoolsel küljel**

Kinnitada CW-profiilid ülemiste ja alumiste UW-profiilide külge neetidega, karkassitangidega augustades või kruvidega. (vt lk 36)


**Pallilöögikindlus**

Standardi DIN 18032-3 kohaselt, postide teljevahe ≤ 625 mm

**Märkus**

Profiilide aluspinnale kinnitamise nõudeid vt lk 34.

Seinte variandid

W629.ee šahtsein - vertikaalne CW-topeltprofiilidest aluskarkass, kaetud ruumi poolt mitmekihilise plaatkattega

Seinasüsteem	Tulepüsivusklass	Plaatkate ruumi poolel				Kaal Ilma villata kg/m <sup>2</sup>	Seina paksus D mm	Profiil CW 0,6 mm h mm	Tulekaitseks mineraalvill ei ole vajalik	Heliisolatsioon								
		Red GKF	Blue või KEK	Silentboard GKF	Fireboard A1					Paksus t mm	Isolatsioonikihi paksus	R <sub>w</sub> dB	50 mm R <sub>w</sub> dB	75 mm R <sub>w</sub> dB	100 mm R <sub>w</sub> dB			
Skemaatilised joonised																		
W629.ee šahtsein																		
vertikaalne CW-topeltprofiilidest aluskarkass, kaetud ruumi poolt kipsplaatidega																		
	EI 30	•		2x12,5	25	75 / 91	50 / 66	Ilma või mineraalvill <b>G</b>	32	38	40	42	100	75	120 / 125	95 / 100		
						75 / 91	50 / 66						100	75				
						75 / 91	50 / 66						100	75				
						120 / 125	95 / 100						75 / 91	50 / 66				
						100	75						120 / 125	95 / 100				
						75 / 91	50 / 66						100	75				
	EI 60	•		2x15	29	80 / 96	50 / 66	Ilma või mineraalvill <b>G</b>	32	38	40	42	105	75	125 / 130	95 / 100		
						80 / 96	50 / 66						105	75				
						80 / 96	50 / 66						105	75				
						125 / 130	95 / 100						80 / 96	50 / 66				
						105	75						125 / 130	95 / 100				
						80 / 96	50 / 66						105	75				
	EI 90	•		3x15	41	95 / 111	50 / 66	Ilma või mineraalvill <b>G</b>	37	40	43	44	120	75	140 / 145	95 / 100		
						95 / 111	50 / 66						120	75				
						95 / 111	50 / 66						120	75				
						140 / 145	95 / 100						95 / 111	50 / 66				
						120	75						140 / 145	95 / 100				
						95 / 111	50 / 66						120	75				
	EI 120	•		2x20	36	90 / 106	50 / 66	Ilma või mineraalvill <b>G</b>	35	43	44	46	115	75	135 / 140	95 / 100		
						90 / 106	50 / 66						115	75				
						90 / 106	50 / 66						115	75				
						135 / 140	95 / 100						100 / 116	50 / 66				
						115	75						135 / 140	95 / 100				
						90 / 106	50 / 66						115	75				
	EI 120	•		2x25	43	100 / 116	50 / 66	Ilma või mineraalvill <b>G</b>	37	44	45	47	125	75	145 / 150	95 / 100		
						100 / 116	50 / 66						125	75				
						100 / 116	50 / 66						125	75				
						145 / 150	95 / 100						100 / 116	50 / 66				
						125	75						145 / 150	95 / 100				
						100 / 116	50 / 66						125	75				

Kaldkirjas esitatud heliisolatsioonindeksid on interpoleeritud väärtused.

Tulepüsivusklassi EI 60 korral plaatkate 2x15 mm asemele sobib samuti sama tüüpi plaatidest plaatkate 3x12,5 mm

**Märkus** Võtke arvesse märkusi lk 4.

**Seinte kõrgused**

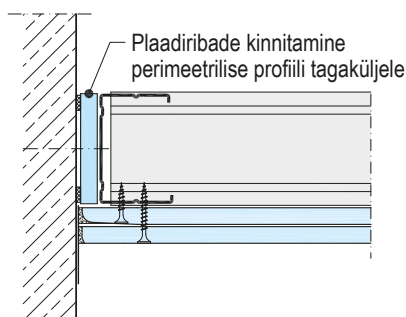
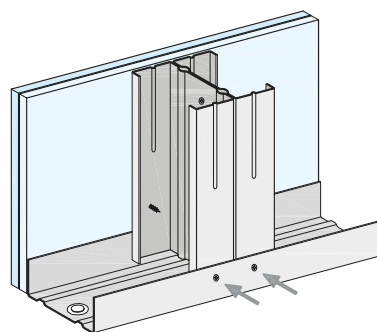
EVS-EN 1991-1-1 kasutuskategooriatele A, B, C1–C4 ja D

Profiilid <sup>1)</sup> Pleki paksus 0,6 mm	Postide teljevahe a <sup>2)</sup> mm	Seinte lubatavad maksimaalsed kõrgused				
		Red GKF 2x 12,5 mm m	Blue GKFI, KEK, Silentboard 2x 12,5 mm m	Red GKF, Blue GKFI 2x 15 mm m	Red GKF, Blue GKFI 3x 15 mm m	Fireboard 2x 20 mm 2x 25 mm m
<b>2- või 3-kihiline plaatkate</b>						
2x CW 66*40	600	3,00	3,00	3,00	3,00	3,00
	300	3,00	3,00	3,00	3,00	3,00
2x CW 95*40	600	3,80	3,80	3,80	3,80	3,80
	300	3,80	3,80	3,80	3,80	3,80
2x CW 50*50	600	4,00	4,00	4,00	4,00	4,00
	300	4,05	4,45	4,30	4,75	4,80
2x CW 75*50	600	4,55	4,95	4,75	5,25	5,70
	300	6,00	6,45	6,30	6,80	6,90
2x CW 100*50	600	6,15	6,65	6,95	6,95	6,90
	300	7,00	7,00	7,00	7,00	7,00

<sup>1)</sup> Profiilid 50,75 ja 100 mm, mis vastavad standardile DIN 18182, CW-profiilid küljelaiusega 50 mm.

<sup>2)</sup> Kui kipsplaatide laius on 1,25 m (Fireboard), siis on postide sammud vastavalt 625 ja 312,5 mm

**Seina kõrguse korral > 3,00 m**

 Nurgakinnituse konstruktsioon  
(Vt lk 23 ja lk 34)

**Seina kõrguse korral > 5,00 m ka šahtipoolsel küljel** Kinnitada CW-topeltprofiilid ülemiste ja alumiste UW-profiilide külge neetide, karkassitangidega augustades või kruvidega. (vt lk 34)

**Pallilöögikindlus**

Standardi DIN 18032-3 kohaselt, postide teljevahe ≤ 625 mm

Seinte variandid

W630.ee šahtsein - horisontaalne CW-profiilidest aluskarkass, kaetud ruumi poolt mitmekihilise plaatkattega

Seinasüsteem	Tulepüsivusklass	Plaatkate ruumi poolel				Kaal Ilma villata kg/m <sup>2</sup>	Seina paksus D mm	Profiil CW 0,6 mm h mm	Tulekaitseks mineraalvill ei ole vajalik	Heliisolatsioon					
		Red GKF	Blue või KEK	Silentboard GKF	Fireboard A1					Paksus t mm	— R <sub>w</sub> dB	50 mm R <sub>w</sub> dB	75 mm R <sub>w</sub> dB	100 mm R <sub>w</sub> dB	
Skemaatilised joonised															
W630.ee šahtsein horisontaalne CW-profiilidest aluskarkass, kaetud ruumi poolt kipsplaatidega															
	EI 30	•	2x12,5	25	75	50	Ilma või mineraalvill G	32	38	40	42				
					100	75									
					125	100									
		•	2x12,5	31	75	50	Ilma või mineraalvill G	34	41	43	45				
					100	75									
					125	100									
		•	2x12,5	40	75	50	Ilma või mineraalvill G	38	42	44	46				
					100	75									
					125	100									
	EI 60	•	2x15	29	80	50	Ilma või mineraalvill G	32	38	40	42				
					105	75									
					130	100									
•	2x15	36	80	50	Ilma või mineraalvill G	34	41	44	46						
			105	75											
			130	100											
	EI 90	•	3x15	41	95	50	Ilma või mineraalvill G	37	40	43	44				
					120	75									
					145	100									
•	3x15	51	95	50	Ilma või mineraalvill G	37	42	46	48						
			120	75											
			145	100											
	EI 120	•	2x20	36	90	50	Ilma või mineraalvill G	35	43	44	46				
					115	75									
					140	100									
					100	50								Ilma või mineraalvill G	37
125	75														
150	100														

Kalkkirjas esitatud heliisolatsioonindeksid on interpoleeritud väärtused.

Tulepüsivusklassi EI 60 korral plaatkate 2x15 mm asemele sobib samuti sama tüüpi plaatidest plaatkate 3x12,5 mm

**Märkus** Võtta arvesse märkusi lk 4.

**Seinte kõrgused**

Kahe- või kolmekihiline plaatkate tuletõkkeplaatidest Knauf Red GKF, KEK või Blue 12.5 või 15,0 mm

Metallprofiilid Knauf	Horisontaalsete profiilide (riiglite) vahekaugused	Šahtseina maksimaalne lubatud laius	Šahtseina maksimaalne lubatud ehituskõrgus
Pleki paksus 0,6 mm	mm	m	m
CW 50	300 või 312,5	3,00	15,00
CW 75	300 või 312,5	4,50	15,00
CW 100	300 või 312,5	5,00	15,00

Kahekihiline plaatkate tuletõkkekipsplaatidest Fireboard 2x20 või 2x25 mm.

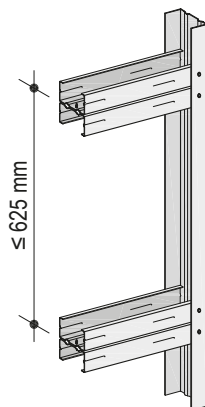
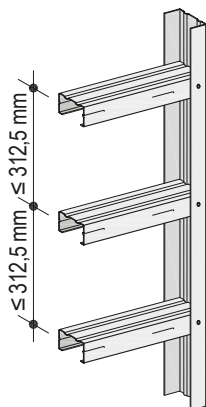
Knaufi profiil	Horisontaalsete profiilide (riiglite) vahekaugused	Šahti suurim lubatud laius	Šahtseina maksimaalne lubatud ehituskõrgus
Pleki paksus 0,6 mm	mm	m	m
CW 50	312,5 <sup>1)</sup>	3,00	15,00
CW 75	312,5 <sup>1)</sup>	4,50	15,00
CW 100	312,5 <sup>1)</sup>	5,00	15,00

1) Alternatiivne horisontaalne teljevahed 625 mm on võimalik CW-topeltprofiilide kasutamisel kuni 4,00 m laiuste ja 3,00 m kõrguste šahtide korral

**Aluskarkassi horisontaalprofiilide teljevahed**

■ Horisontaalsed CW-profiilid

■ Horisontaalsed CW-topeltprofiilid



CW-topeltprofiil eelistatava variandina isolatsioonikihi paigaldamisel

Ei ole lubatud, kui plaadi paksus on 2 × 12,5 mm

**Märkus**

 Lahendus kehtib ainult profiilidele CW 50, CW 75 ja CW 100, ei kehti profiilidele CW 66/40 ja CW 95/40  
 Profiilide aluspinnale kinnitamise nõudeid vt lk 34.

Seinte variandid

UW-topeltprofiilidest aluskarkass, kahekihiline plaatkate + lisaks tagaküljel profiilide vahel kipsplaadid

Seinasüsteem	Tulepüsisivusklass	Plaatkate ruumi poolel				Kaal Ilma villata kg/m <sup>2</sup>	Seina paksus D mm	Profiil CW h mm	Tulekaitseks isolatsioonikiht on vajalik		Heliisolatsioon	
		Red GKF	Blue	Silentboard GKF	Fireboard A1				Paksus t mm	Min paksus mm	Min tihedus kg/m <sup>3</sup>	Isolatsioonikihi paksus 40 mm
Skemaatilised joonised												
<b>W635.ee šahtsein</b>												
UW-topeltprofiilidest aluskarkass + lisaks tagaküljel profiilide vahel kipsplaadid												
	EI 60		•		2x 15	46	80	50	Mineraalvill <b>G</b> 40 28	49	54	
	ja	•		12,5	tagumisel poolel		105	75				
	EI 90						130	100				
<b>Märkus</b>	Tagaküljel olevatele kipsplaatidele on lubatud ainult üks horisontaalne jätkukoht iga karkassipostide vahe kohta. Seinatüüp ei kehti profiilidele UW 66/30 ja 95/30											

**Märkus** Võtke arvesse märkusi lk 4.

## Seinte kõrgused

Kahekihiline plaatkate + plaadikiht šahti poolel

Knaufi profiil	Maksimaalsed teljevahed a	Lubatud tavakõrgus	Maksimaalsed ehituskõrgused
pleki paksus 0,6 mm	mm	m	m
UW 50	600	3,00	4,00
UW 75	600	3,00	4,50
UW 100	600	3,00	5,00

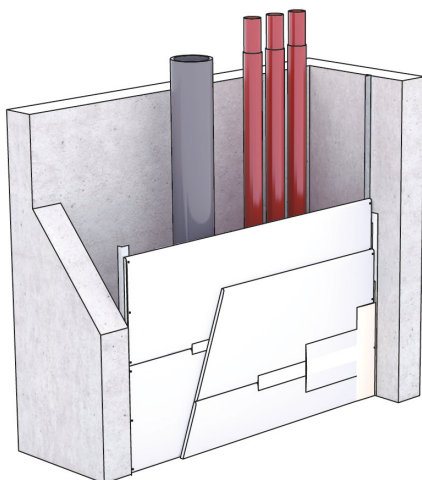
**Märkus**

Profiilide aluspinnale kinnitamise nõudeid vt lk 34.

Joonised

W628A.ee-P1 Horisontaalne plaatkate

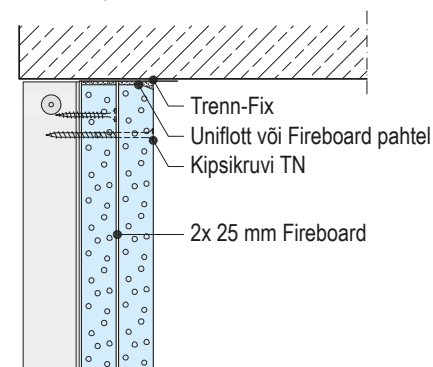
2 x 25 mm tuletõkkeplaadid Fireboard



Mõõtkava 1:5

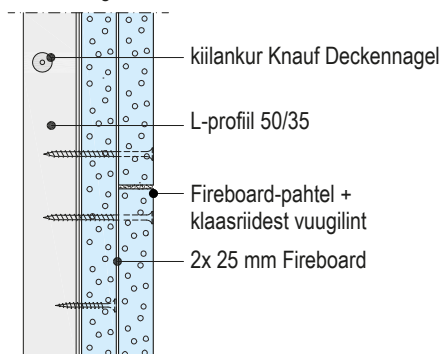
W628A.ee-VO1 Kinnitus lae külge

Vertikaallõige



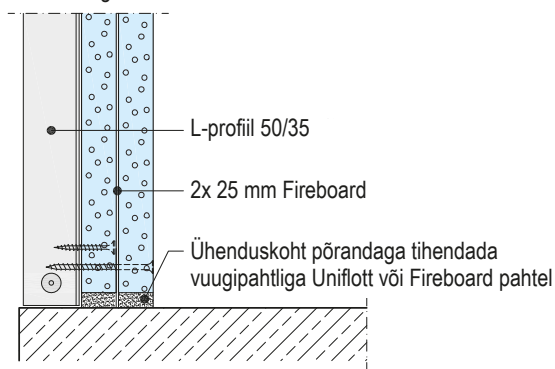
W628A.ee-VM1 Pladiviuk

Vertikaallõige



W628A.ee-VU1 Ühendamine põrandaga

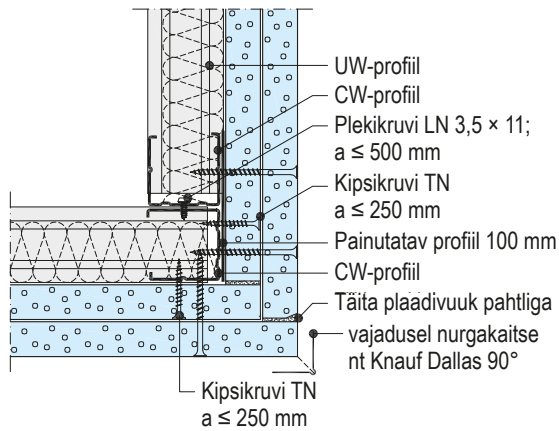
Vertikaallõige



## Joonised

**W628A.ee-D1 Välisnurk**

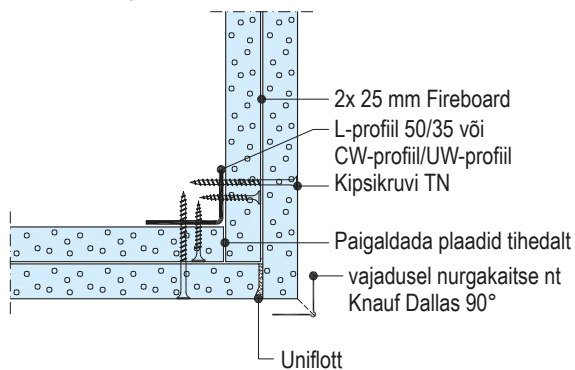
Horisontaallõige



Võtke arvesse vaheseina maksimaalset kõrgust

**W628A.ee-D2 Nurk**

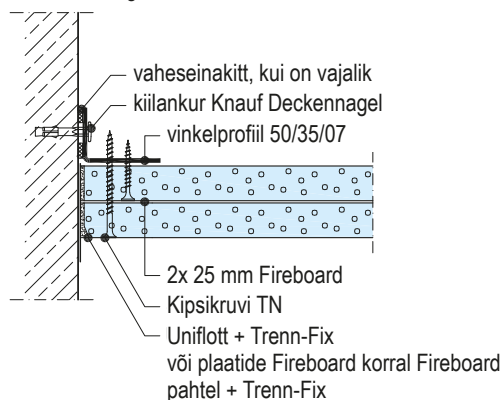
Horisontaallõige



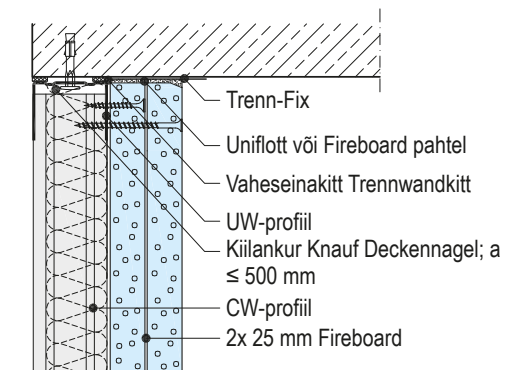
Võtke arvesse vaheseina maksimaalset kõrgust

**W628A.ee-A1 Ühendamine massiivseinaga**

Horisontaallõige


**W628A.ee-VO2 Ühendamine laega nurgadetaili abil**

Vertikaallõige

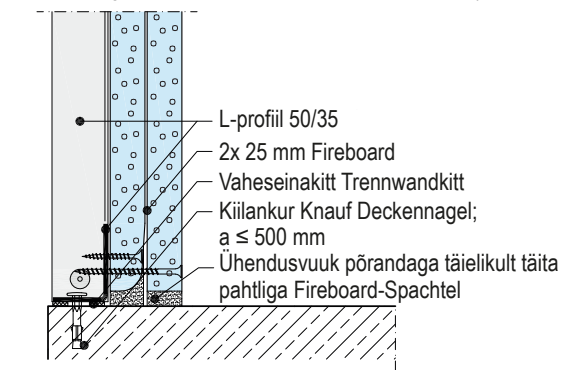


Võtke arvesse vaheseina maksimaalset kõrgust

**W628A.ee-VU2 Ühendamine põrandaga nurgadetaili abil**

Vertikaallõige

(lihtsustatud nurgadetail)

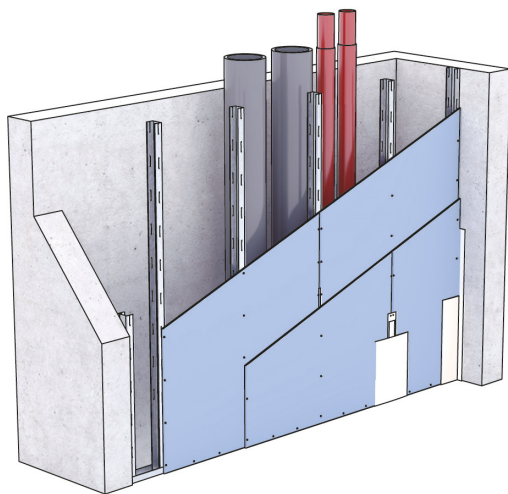


Võtke arvesse vaheseina maksimaalset kõrgust

Joonised

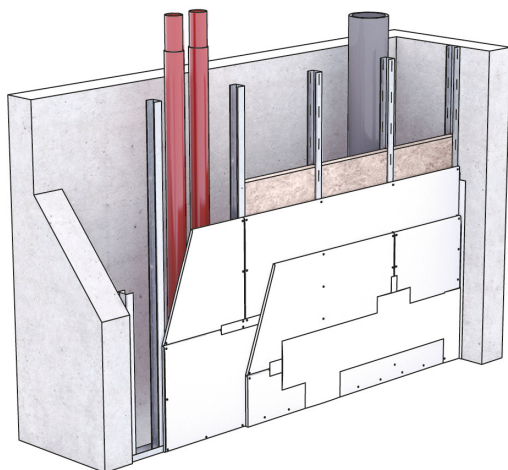
W628B.ee-P2 Vertikaalne plaatkate

nt 2x 12,5 mm Blue



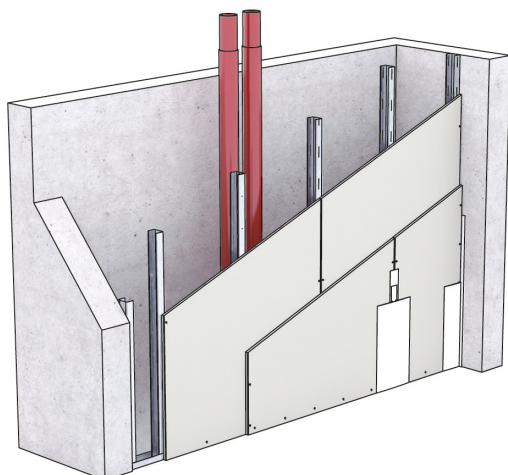
W628B.ee-P6 Horisontaalne plaatkate

nt 2x 12,5 mm Silentboard



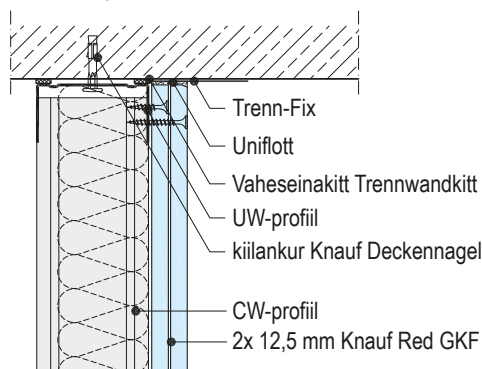
W628B.ee-P4 Vertikaalne plaatkate

nt 2x 20 mm Fireboard



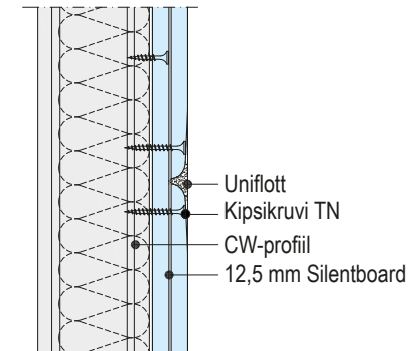
W628B.ee-VO2 Kinnitus lae külge

Vertikaallõige



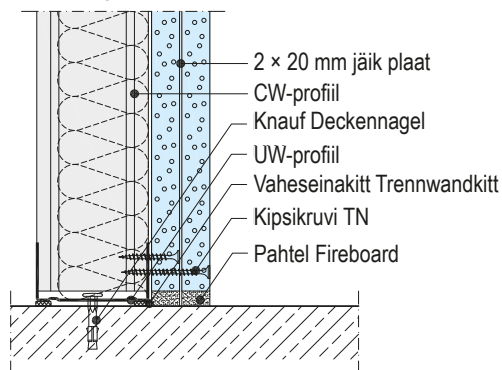
W628A.ee-VM6 Pladiviuk

Vertikaallõige



W628A.ee-VU4 Ühendus põrandaga

Vertikaallõige



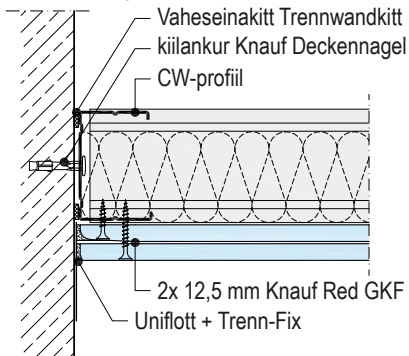
Mõõtkava 1 : 5

## Joonised

Mõõtkava 1 : 5

**W628B.ee-A2 Ühendamine massiivseinaga**

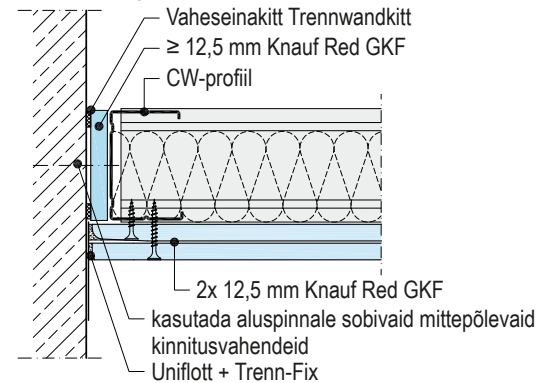
Horisontaallõige



Kui seina kõrgus on  $\leq 3,00$  m, ei ole CW-ühendusprofiili kogu perimeetri ulatuses profiili selja vastas olev alustarind vajalik.

**W628B.ee-A21 Ühendamine massiivseinaga**

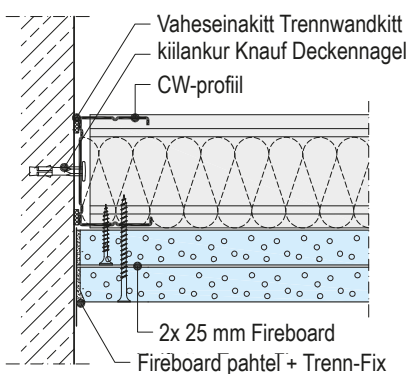
Horisontaallõige



Kui seina kõrgus on  $> 3,00$  m, on CW-ühendusprofiili kogu perimeetri ulatuses profiili selja vastas olev alustarind vajalik.

**W628B.ee-A3 Ühendamine massiivseinaga**

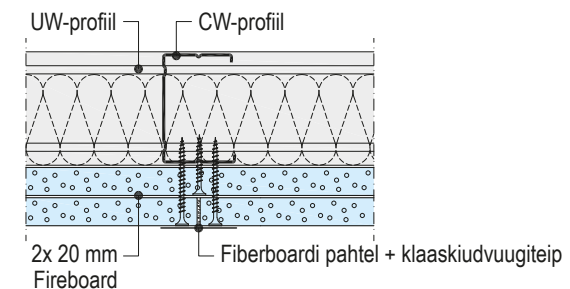
Horisontaallõige



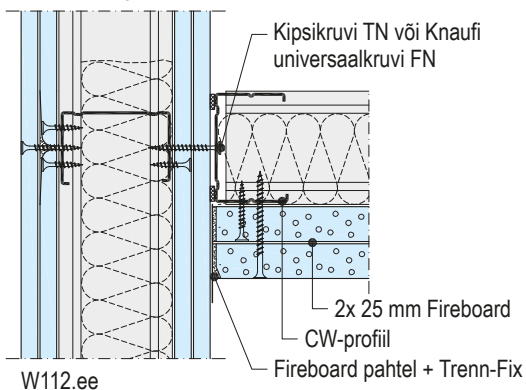
Kui seina kõrgus on  $\leq 3,00$  m, ei ole CW-ühendusprofiili kogu perimeetri ulatuses profiili selja vastas olev alustarind vajalik.

**W628A.ee-B4 Plaadivuuk**

Horisontaallõige


**W628B.ee-SO4 Ühendamine metallkarkass-vaheseinaga**

Horisontaallõige

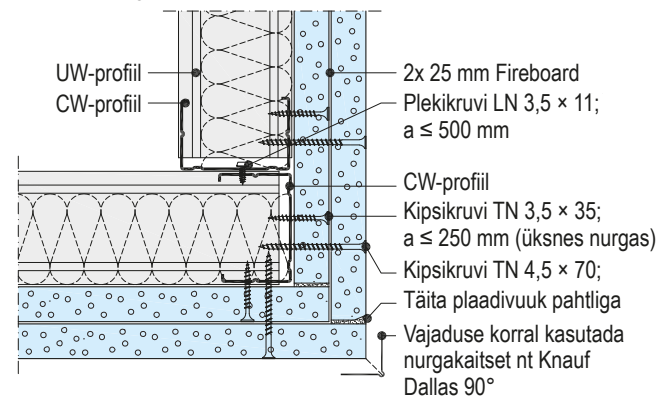


W112.ee

Kui seina kõrgus on  $\leq 3,00$  m, ei ole kipsplaadiriba CW-ühendusprofiili ja aluspinna vahel vajalik.

**W628B.ee-D3 Seinte nurk**

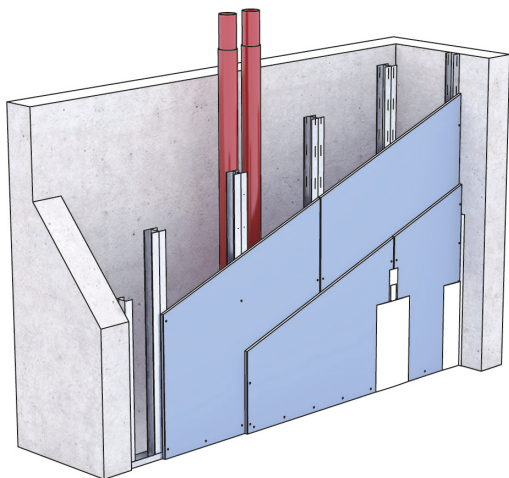
Horisontaallõige



Joonised

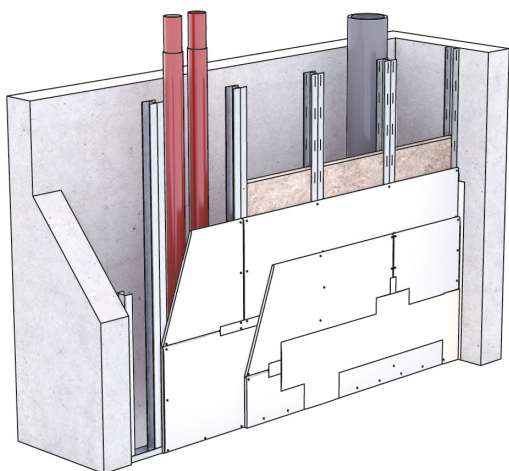
W629.ee-P2 Vertikaalne plaatkate

nt 2x 12,5 mm Blue



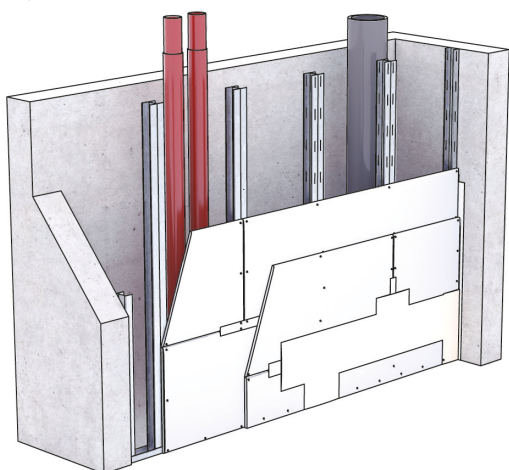
W629.ee-P5 Horisontaalne plaatkate

nt 2x 12,5 mm Silentboard



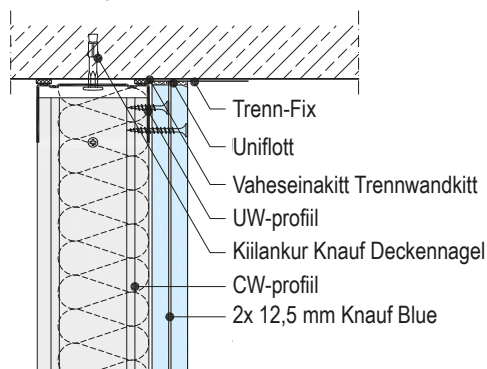
W629.ee-P6 Horisontaalne plaatkate

nt 2x 12,5 mm Silentboard



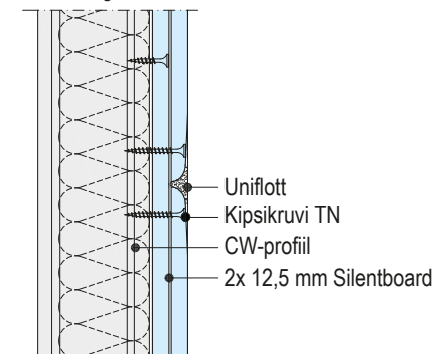
W629.ee-VO2 Kinnitus lae külge

Vertikaallõige



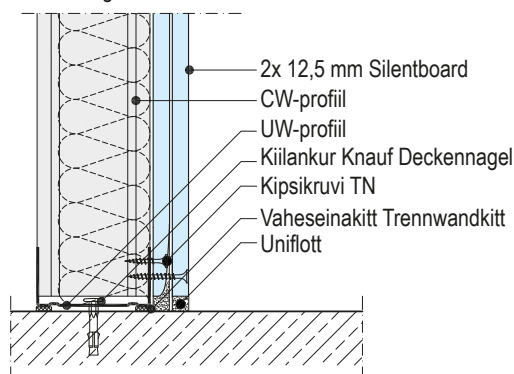
W629.ee-VM5 Plaadivuuk

Vertikaallõige



W629.ee-VU6 Ühendamine põrandaga

Vertikaallõige



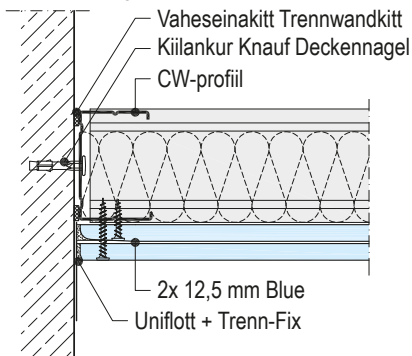
Mõõtkaava 1 : 5

#### Joonised

Möötkava 1 : 5

#### W629.ee-A2 Ühendamine massiivseinaga

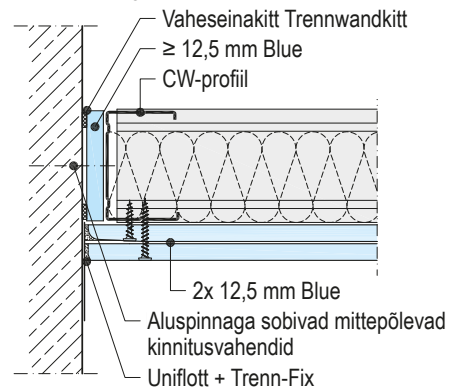
Horisontaallõige



Kui seina kõrgus on  $\leq 3,00$  m, ei ole kipsplaadiriba CW-ühendusprofiili ja aluspinna vahel vajalik.

#### W629.ee-A21 Ühendamine massiivseinaga

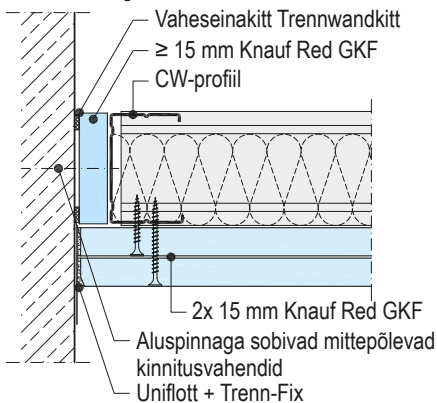
Horisontaallõige



Kui seina kõrgus on  $> 3,00$  m, on kipsplaadiriba CW-ühendusprofiili ja aluspinna vahel vajalik.

#### W629.ee-A51 Ühendamine massiivseinaga

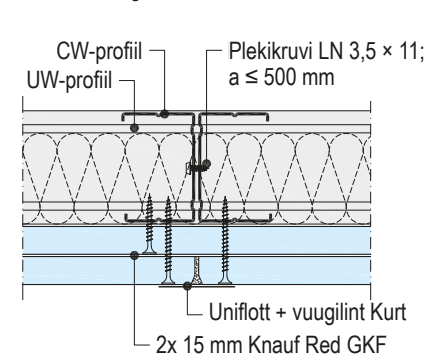
Horisontaallõige



Kui seina kõrgus on  $> 3,00$  m, on kipsplaadiriba CW-ühendusprofiili ja aluspinna vahel vajalik.

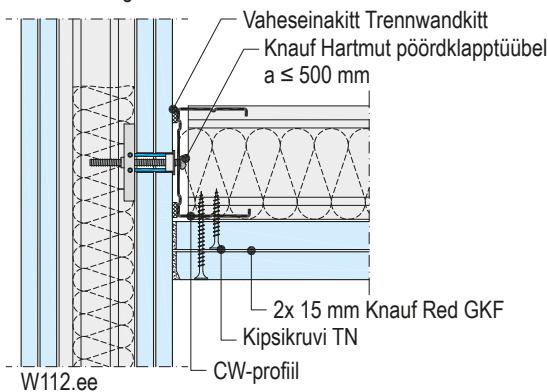
#### W629.ee-B5 Plaadivuuk

Horisontaallõige



#### W629.ee-SO5 Ühendamine metallkarkass-vaheseinaga

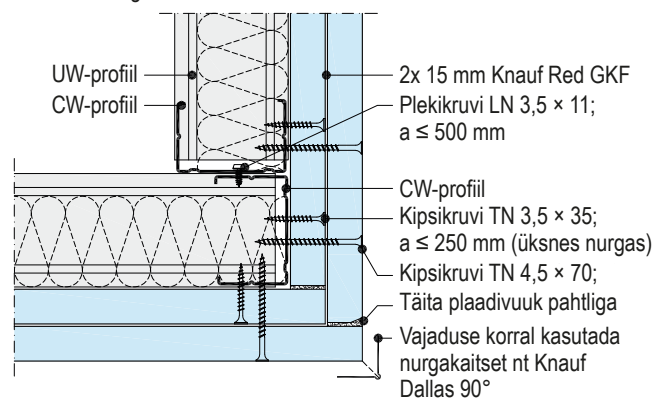
Horisontaallõige



Kui seina kõrgus on  $\leq 3,00$  m, ei ole kipsplaadiriba CW-ühendusprofiili ja aluspinna vahel vajalik.

#### W629.ee-D6 Seinte nurk

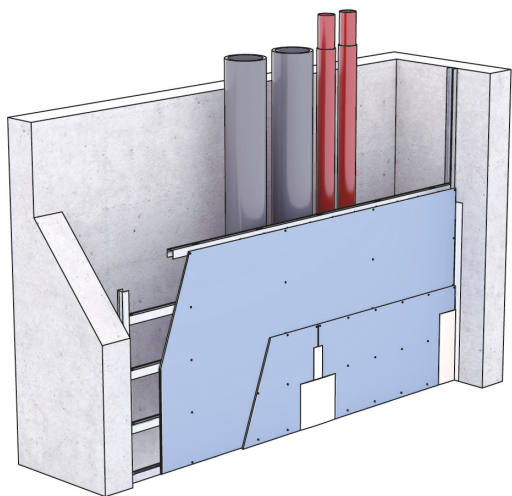
Horisontaallõige



Joonised

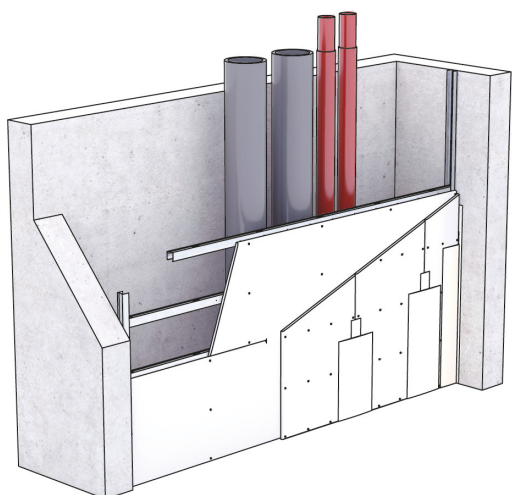
W630.ee-P1 Horisontaalne plaatkate

nt 2x 12,5 mm Blue



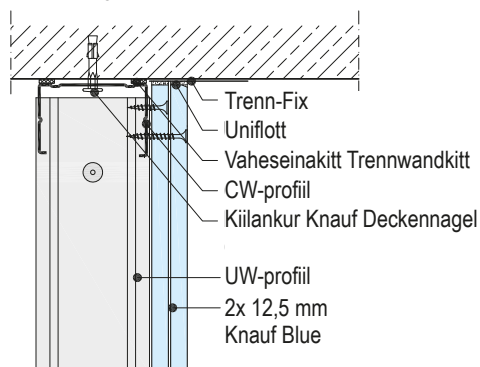
W630.ee-P4 Plaadikiht 1 horisontaalne, plaadikiht 2 vertikaalne

2x 12,5 mm Silentboard



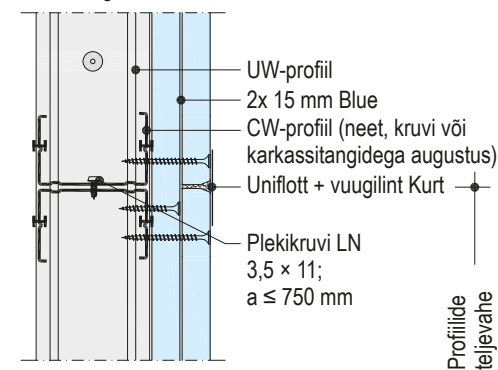
W630.ee-VO1 Kinnitus lae külge

Vertikaallõige



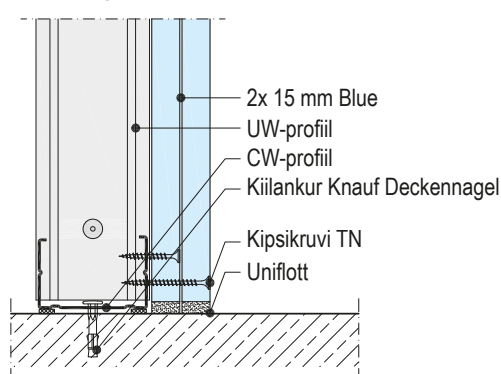
W630.ee-VM4 Pladiühendus CW-topeltprofiiliga

Vertikaallõige



W630.ee-VU4 Ühendamine põrandaga

Vertikaallõige

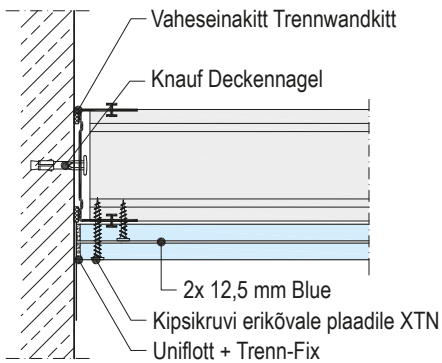


Joonised

Mõõtkava 1 : 5

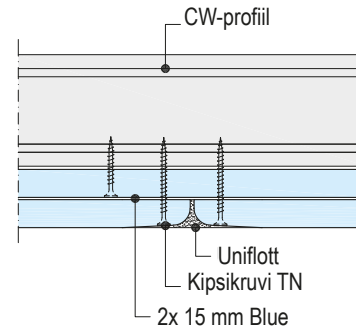
W630.ee-A1 Ühendamine massiivseinaga

Horisontaallõige



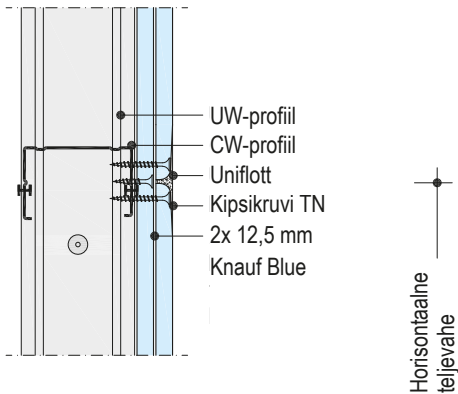
W630.ee-B4 Plaadivuuk

Horisontaallõige



W630.ee-VM1 Pladiühendus CW-profiiliga

Vertikaallõige

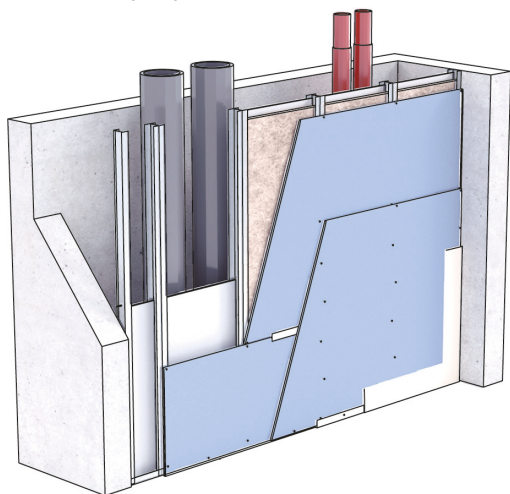


W628A.ee  
W628B.ee  
W629.ee  
W630.ee  
W635.ee

## Joonised

## W635.ee-P1 Horisontaalne plaatkate

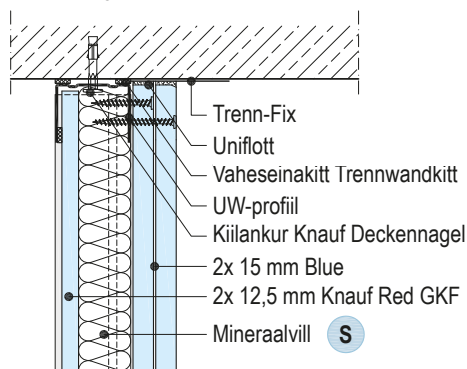
2x 15 mm Blue + tagaküljel Knauf Red GKF vertikaalselt



Mõõtkava 1 : 5

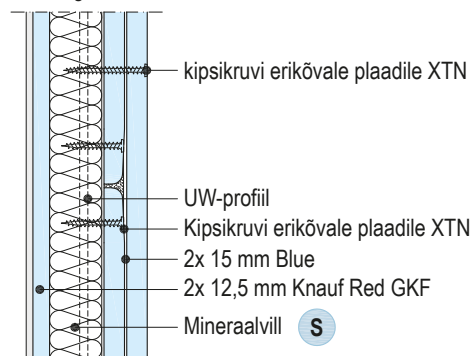
## W635.ee-VO1 Kinnitus lae külge

Vertikaallõige



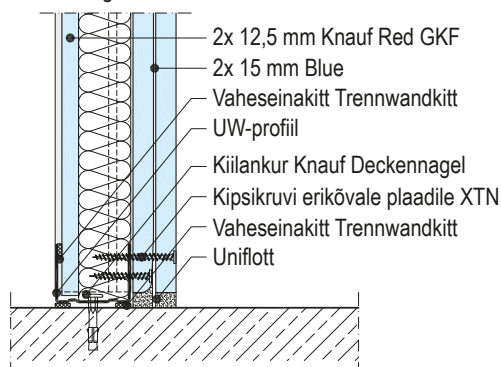
## W635.ee-VM1 Plaadivuuk

Vertikaallõige



## W635.ee-VU1 Ühendamine põrandaga

Vertikaallõige



## Märkus

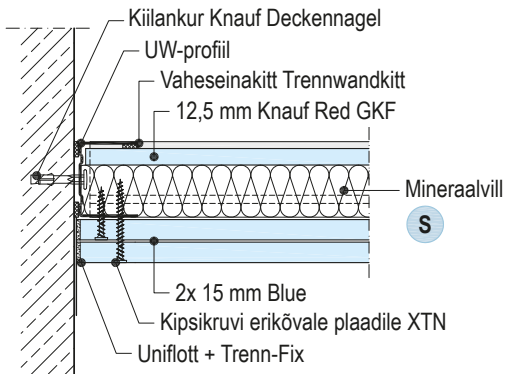
Profiilide vahel olevaid plaate võib jätkata üks kord.

#### Joonised

Mõõtkava 1 : 5

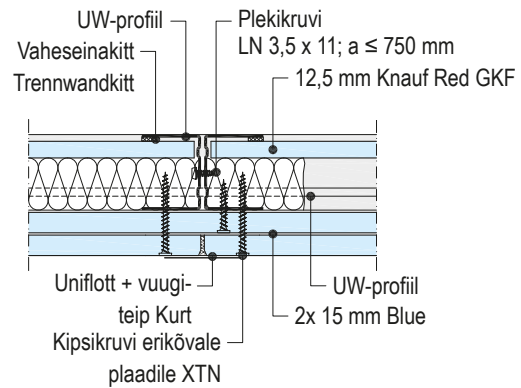
#### W635.ee-A1 Ühendamine massiivseinaga

Horisontaallõige



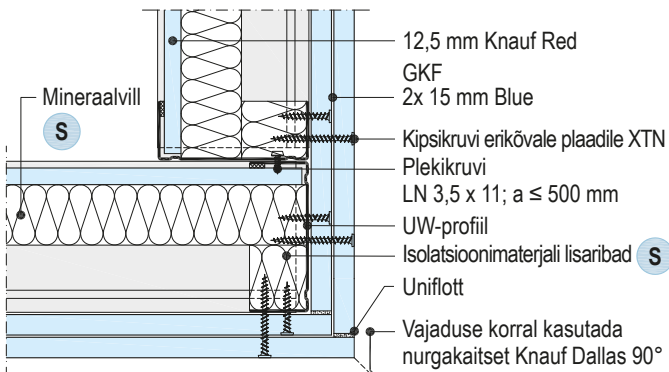
#### W635.ee-B1 Plaadivuuk

Horisontaallõige



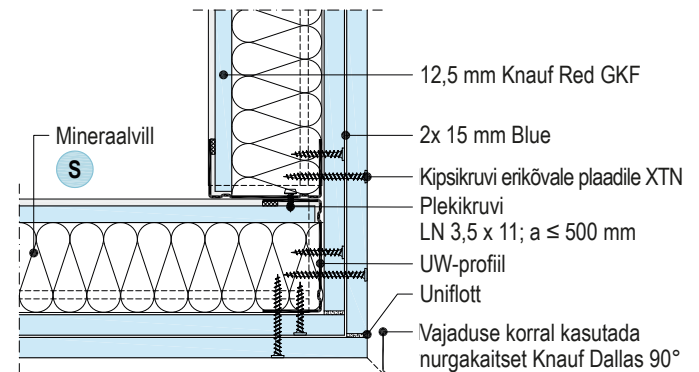
#### W635.ee-D1 Nurk

Horisontaallõige



#### W635.ee-D2 Nurk

Horisontaallõige



#### Märkus

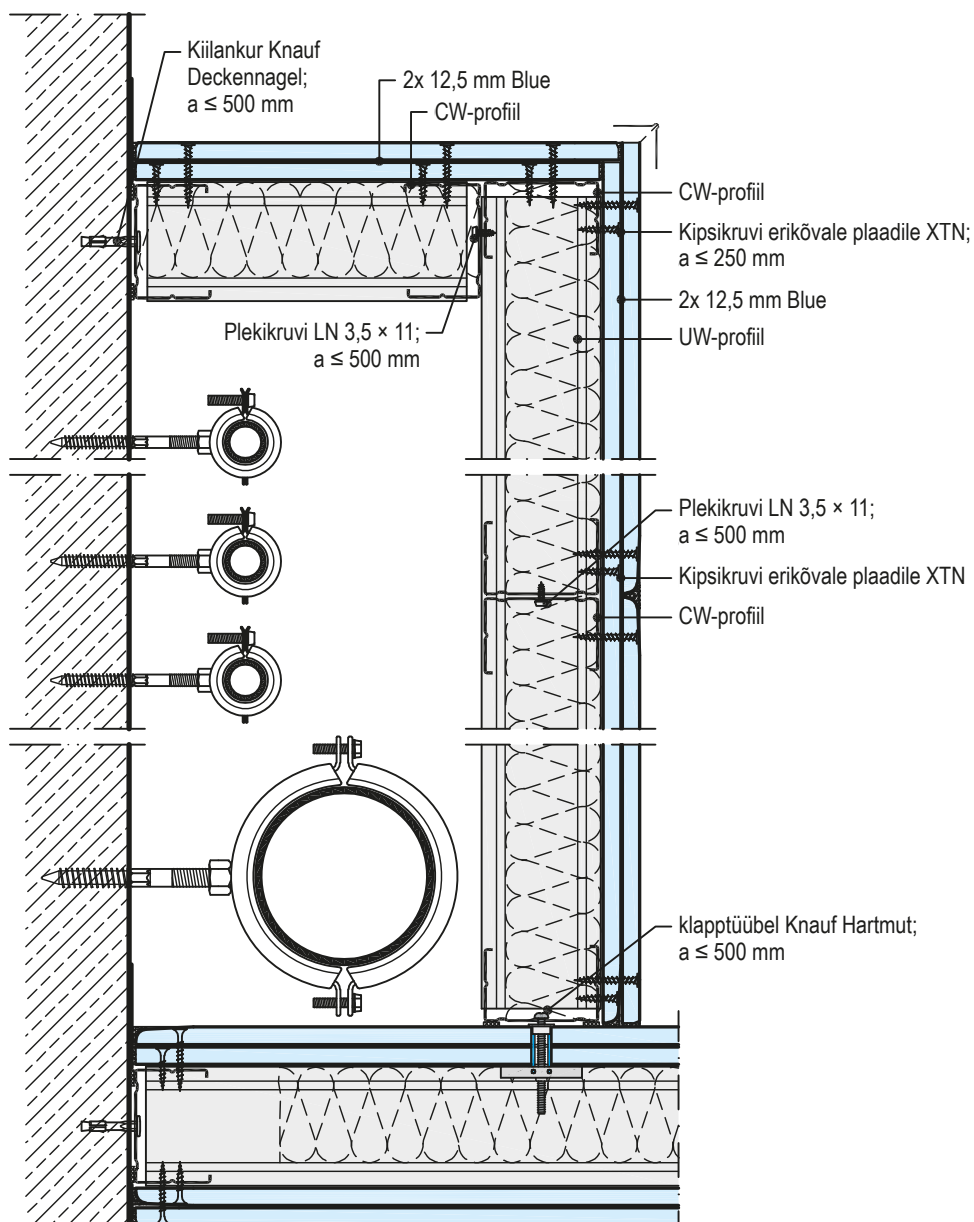
Profiilide vahel olevaid plaate võib jätkata üks kord.

## Joonis

## W629.ee-SO2 kommunikatsioonide šaht

Horisontaallõige

Mõõtkava 1 : 5

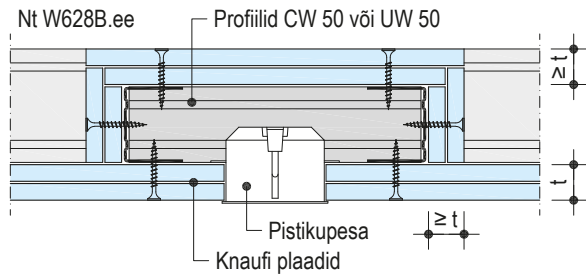


Mõõtmed mm | mõõtkava 1 : 5

Joonised

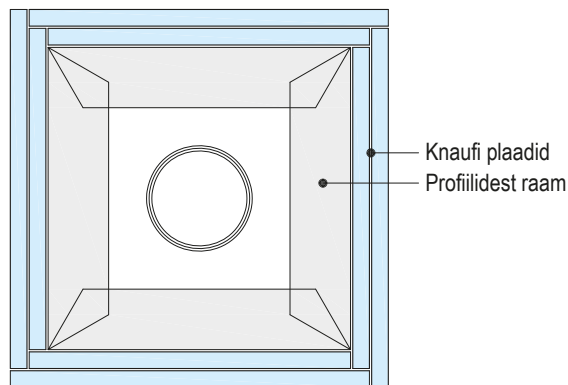
**W628B.ee-SO1 Elektripesa ümber profiilidest raam**

Horisontaallõige



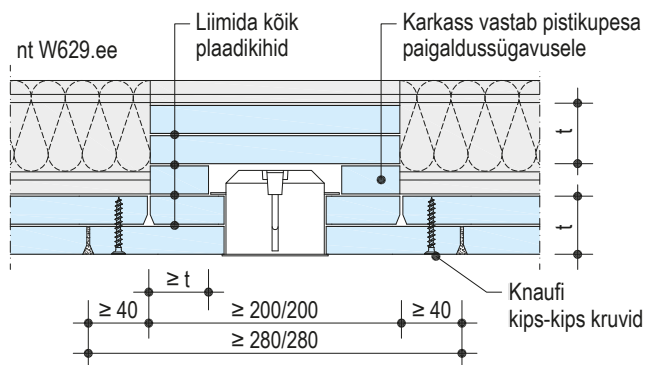
**W628B.ee-SO2 Kipsplaadist elektripesa kate**

Vertikaallõige



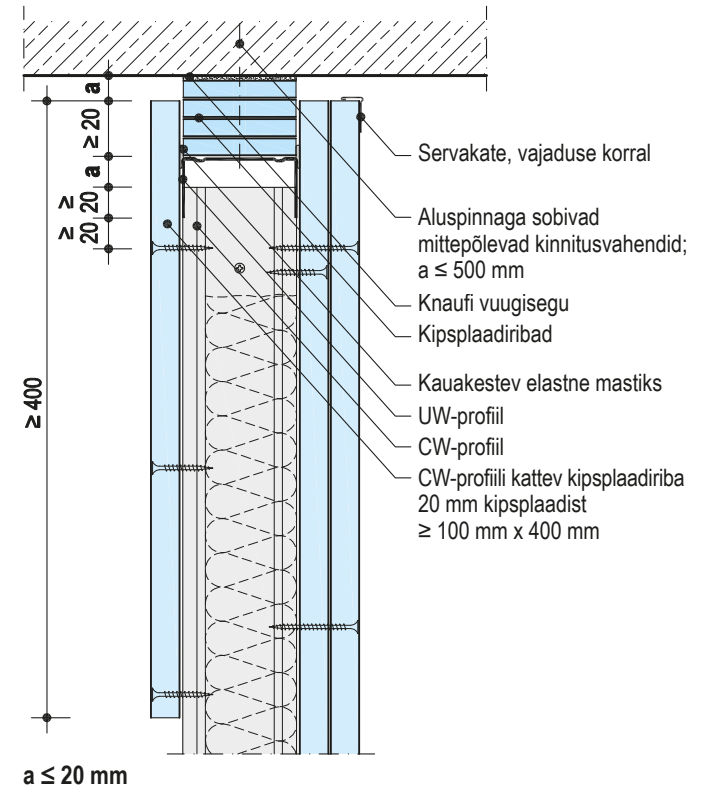
**W629.ee-SO6 Plaadi tagaküljele toetuvad pistikupesad**

Horisontaallõige



**W629.ee-VO3 Kinnitus lae külge – liikuv laeühendus**

Vertikaallõige



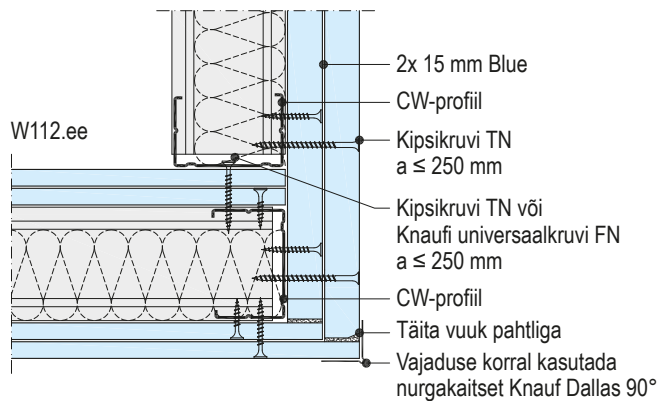
**Märkus**

Pistikupesad tuleb ümbritseda vähemalt plaatkatte paksuselt t plaatidega Knauf GKF/Fireboard.

Joonised

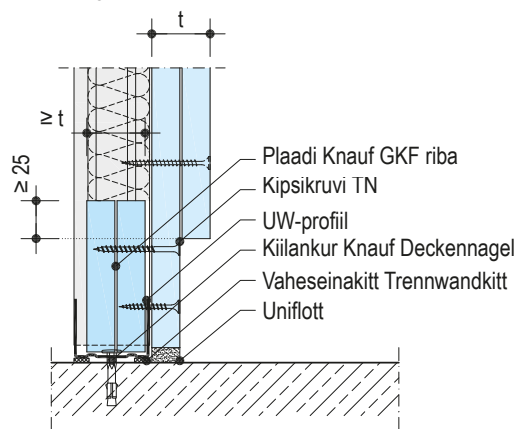
W628B.ee-SO8 Nurk – ühendamine metallkarkass-vaheseinaga

Horisontaallõige



W629.ee-SO13 Ühendamine põrandaga – süvistuv sokkel

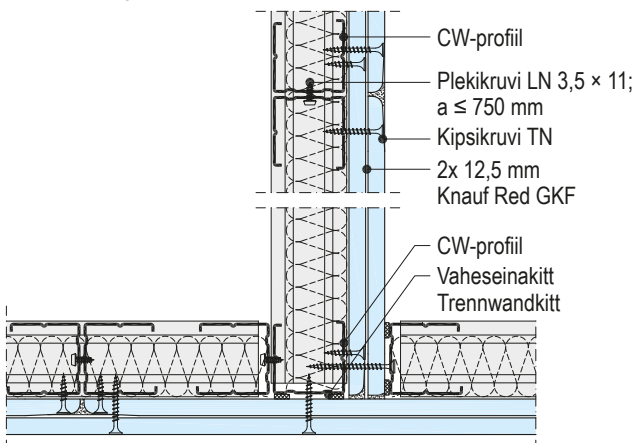
Vertikaallõige



Mõõtmed mm | mõõtkava 1 : 5

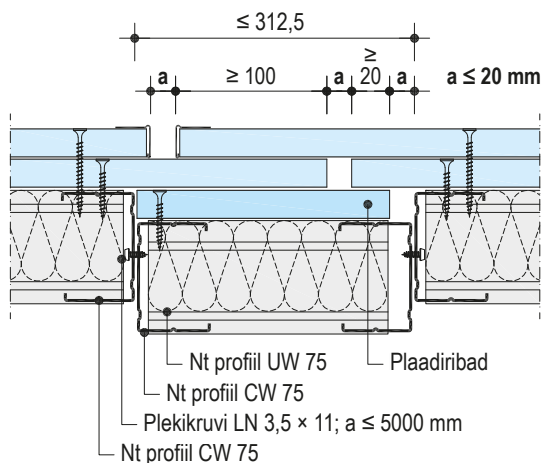
W629.ee-SO12 T-ühendus šahtseinaga

Horisontaallõige



W628B.ee-SO9 Deformatsioonivuuk

Horisontaallõige



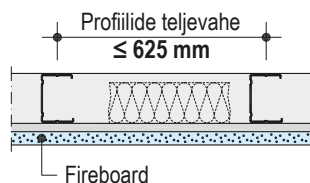
Šahtseinale Fireboard plaadi lisamine



**Võtta arvesse järgmist:**

- olemasoleva šahtseina
  - vastavust tulekaitse nõuetele
  - UW-profiilid on kinnitatud kogu perimeetri ulatuses aluspinnaga sobivate mittepõlevate kinnitusvahenditega; a ≤ 625 mm
  - Maksimaalne profiilide teljevahe: a ≤ 625 mm



Horisontaallõige I näide



Fireboard-plaatkatte kinnitamine profiilide külge kruvidega.

**Olemasolev konstruktsioon**

→ **Lisatav plaatkate** (plaatide paksus)

Olemasolev šahtsein	EI 30-ks Fireboard	EI 90-ks Fireboard
Plaatkate mm	 mm	 mm
≥ 12,5 GKB	1x 20	2x 20
≥ 2x 12,5 GKB	1x 12,5	1 x 12,5 + 1 x 20 või 1 x 30
≥ 12,5 GKF	1x 12,5	1 x 12,5 + 1 x 20 või 1 x 30



## Läbiviik mitmele elektrikaablile ja torule

### Tuletõkke läbiviigu süsteem – šahtipoolse külje osaline katmine

Knaufi šahtseinte korral kasutatakse tuletõkkeseinte heakskiidetud lahendusi, mille jaoks on vajalik läbiviigu šahti poolsele küljele ümbritseda läbiviigu ava kipsplaadiribadega, mille laius on  $\geq 100$  mm.

Šahtseina tegemisel on nõutav, et läbiviigu ala laius ja kõrgus vastaks tingimusele  $H = \text{ava kõrgus} + 2 \times 100$  mm ( $H \geq 500$  mm).

Šahtipoolsele küljele peab Knaufi GKF-plaadi paksus olema  $\geq 20$  mm. Ava ümbritseva konstruktsiooni laius peab olema  $\geq 100$  mm.

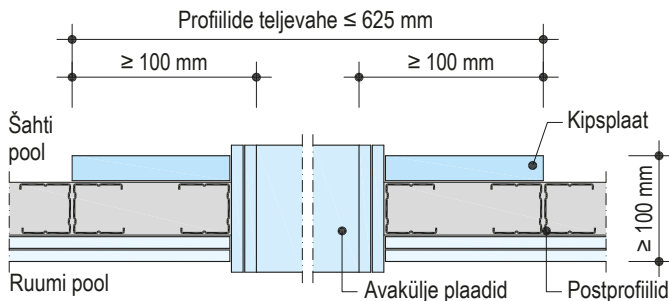
### Läbiviigu tegemine tulepüsivusklassiga šahtseina

- Šahtseina läbiviigu rajamisel tuleb
  - lisada läbiviigu ümber ava jaoks lisaks profiilid, paigaldada ava sisekülgedele ja šahti poolsele küljele kipsplaadid nii, nagu on näidatud parempoolseel joonisel.
- Avakülgede plaatkate
  - Knaufi plaatidega plaatkate minimaalne paksus peab olema vähemalt šahtseina plaatkate paksune, kui vaheseinte vaheseintest läbiviikude juhend ei näe ette teisiti.
  - Kruvide tsentrid  $\leq 150$  mm
  - Plaatide laius ava sisekülgedel peab võrduma vähemalt lahenduseks valitud vaheseina minimaalse paksusega.
  - Täita vuugid kipspahtliga
  - Täita läbiviik täitmiseks kasutatava tuletõkkematerjali tootja nõuete kohaselt

### Tulepüsivusklass EI 30 kuni EI 90

Valida tuletõkkekate/mineraalvill konkreetse süsteemi kohane.

### Horisontaallõige

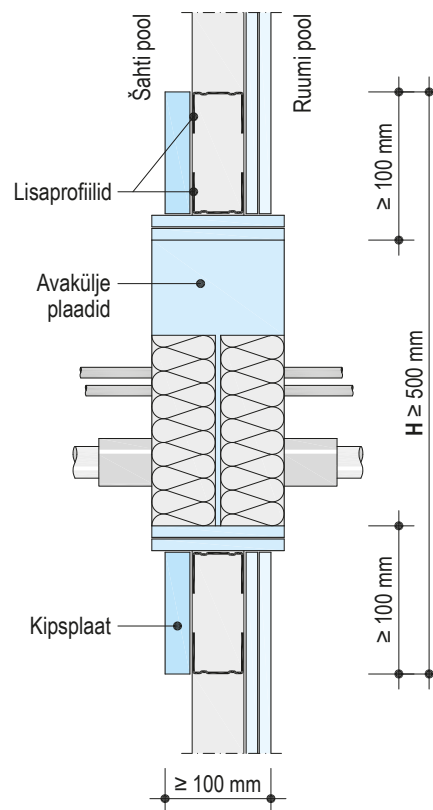


**Tähelepanu!** Vajalik on konsulteerida tuletõkkematerjali tootjaga.

### Šahtipoolne vaade



### Vertikaallõige



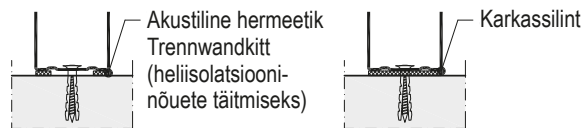
### Märkus

Üksikasjalikud spetsifikatsioonid selle lahenduse kasutamiseks ja muud lahendused on leitavad Knaufi dokumendi „Brandschutz mit Knauf“ (BS1) osa „Läbiviik ühele elektrikaablile“ või „Läbiviik mitmele elektrikaablile“ jaotisese „Knaufi läbiviigid kaablitele ja torudele“ (ainult saksa keeles).

Aluskarkass

Üldosa

Külgnevate ehituselementidega ühendamisel kasutada sobivat tihendusmaterjali standardi DIN 4109-33:2016-07 osas 4.1.1.3 toodud spetsifikatsiooni (nt akustilise hermeetiku Trennwandkitt 2 riba) kohaselt, mis kantakse profiilide tagaküljele.



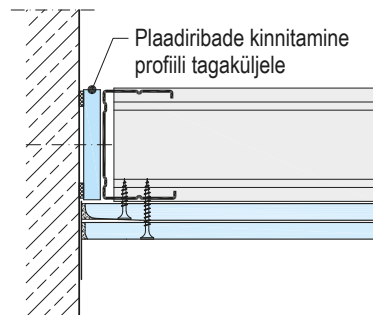
Kinnitada profiilid põrandale ja lae külge kogu perimeetri ulatuses. Ankurdada külgnevad profiilid seinte külge sobivate tüüblite/ankrutelega.

Kasutada sobivaid kinnitusvahendeid:

- Knaufi kiilankur (raudbetoon kui ei lisata kipsplaaDIRiba)
- Ehitusmaterjalide jaoks mõeldud kinnitusvahendid, mis on spetsiaalselt sobivad ja mittepõlevad

Vaheseina kõrgus m	Kinnitusvahendite maksimaalsed vahed	
	Seinte külge kinnitamisel mm	Põrandale ja lakke kinnitamisel mm
<b>W628A.ee</b>		
Kuni 15,00	500	—
<b>W630.ee</b>		
≤ 3,00	625	625 <sup>2)</sup>
> 3,00 kuni 15,00	500	625 <sup>2)</sup>
<b>W628B.ee</b>		
Kuni 7,00	500 <sup>1)</sup>	500
<b>W629.ee</b>		
Kuni 7,00	500 <sup>1)</sup>	500
<b>K251.de</b>		
Kuni 5,00	1000 <sup>2)</sup>	1000
<b>W635.ee</b>		
Kuni 5,00	1000 <sup>2)</sup>	1000

1) Kui seina kõrgus on > 3,00 m, on CW-ühendusprofiili kogu kõrguses profiili selja vastas olev kipsplaaDIRiba vajalik. Kanda plaaDIRibade kokkupuutepinnale külgnevate pindadega vaheseinakitt (2 riba).

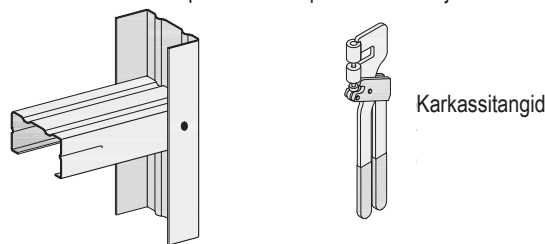


2) Konstruktsiooniline ühenduskoht, vähemalt 3 kinnituspunkti ühenduskoha kohta

W630.ee Šahtsein – horisontaalne CW-profiilidest aluskarkass

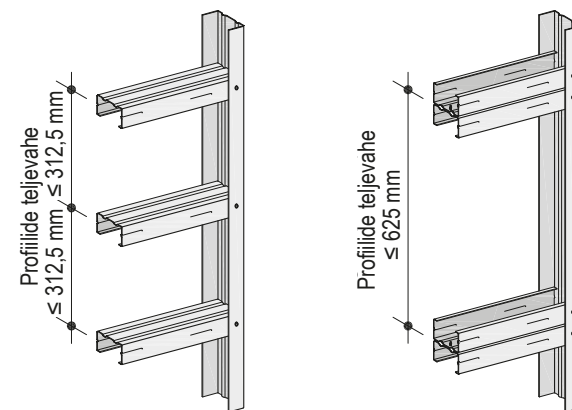
CW-profiilid, horisontaalsed metallprofiilid, teljevahe 312,5 mm / horisontaalsed topelt-CW-profiilid teljevahega 625 mm (625 mm 2 × 12,5 mm plaatkattega ei ole lubatud lk 15 toodud šahti laiuse ja seina kõrguse korral), kinnitada neetide, karkassitangide või kruvidega šahti küljele kinnitatud UW-profiilide külge.

Horisontaalseid CW-profiile ei tohi pikendamiseks jätkata.



■ Horisontaalne CW-profiil

■ Horisontaalne CW-topeltprofiil

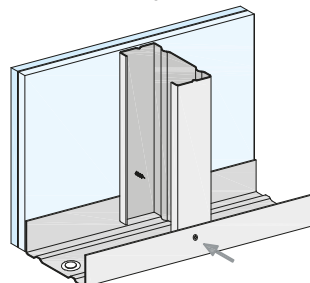


CW-topeltprofiil eelistatava variandina isolatsioonikihi paigaldamiseks

W628B.ee Šahtsein – CW-profiilidest aluskarkass

Paigaldada ja joondada CW-profiilid horisontaalsete UW-profiilide vahele kogu šahti laiuses sobiva teljevahega.

Seinakõrguse > 5,00 m korral kinnitada CW-profiilid laes ja põrandal olevate UW-profiilide külge neetide, karkassitangide või kruvidega ka šahti poolel..

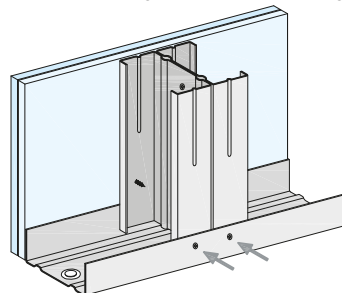


W629.ee Šahtsein – CW-topeltprofiilidest aluskarkass

Kruvida kaks CW-profiili üksteise külge profiili selgadega vastakuti, kruvide samm ≤ 500 mm, kasutada plekikruve LN 3,5 × 11.

Paigaldada ja joondada CW-profiilid horisontaalsete UW-profiilide vahele kogu šahti laiuses sobiva teljevahega.

Seinakõrguse > 5,00 m korral kinnitada CW-topeltprofiilid laes ja põrandal olevate UW-profiilide külge neetide, karkassitangide või kruvidega ka šahti poolel.

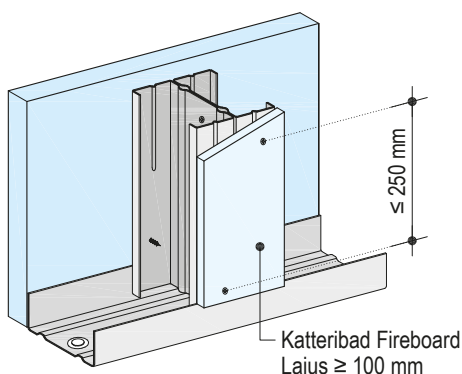


Märkus

Seina lubatud kõrgus on oleneb süsteemi variandist. Palun arvestada jaotis „Projekteerimise andmed“ lehekülgedel 8 kuni 17 toodud tabelite andmetega.

### K251.ee Fireboard šahtsein – CW-topeltprofiilidest aluskarkassil (käesolevas vihikus ei käsitleta)

Kruvida kaks CW-profiili üksteise külge selgadega vastakuti, kruvide samm  $\leq 500$  mm, kasutada metallkruve LN 3,5 × 11. Kui seinte kõrgus šahti poolel on  $> 3,00$  m, siis kinnitada kruvidega vahelduvalt 12,5 mm Fireboardi katteribad, mille laius on  $\geq 100$  mm ja põrandal ning laes olevad UW-profiilid  $\geq 50$  mm laiuste ribadega, kruvide vahed  $\leq 250$  mm. Paigaldada ja joondada topeltprofiilid UW-profiilide vahele šahti laiuses sobiva teljevahega.



### W635.ee Šahtsein – UW-topeltprofiilidest aluskarkass

Kruvida kaks UW-profiili üksteise külge selgadega vastakuti, kruvide samm  $\leq 750$  mm, kasutada plekikruve LN 3,5 × 11. Paigaldada ja joondada karkassraami profiilid ühendusprofiilide kogu kõrguse ulatuses sobiva teljevahega.

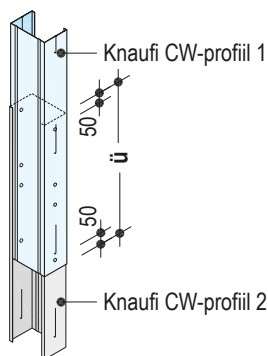
Kanda akustiline hermeetik UW-topeltprofiili šahtipoolse külje sisepinnale ning suruda sellele 12,5 mm paksune tuletõkkekipsplaat Knauf Red GKF.

### Vertikaalsete postprofiilide jätkamine

Mõõtmed millimeetrites

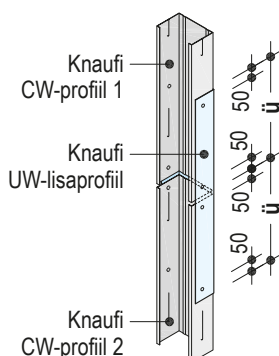
#### Alternatiiv 1

2 CW-profiili ühendatud karbina



#### Alternatiiv 2

põkkühenduses 2 CW-profiili, mis on ühendatud UW-lisaprofiiliga.



### Profiilide jätkamine

#### Knaufi profiilid

#### Ülekate ü

CW 50	$\geq 500$ mm
CW 75	$\geq 750$ mm
CW 100	$\geq 1000$ mm

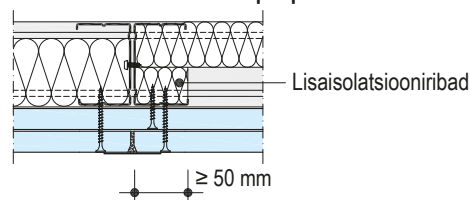
- Profiilide liitekohad peavad olema nihkes (vaheldumisi seina üla- ja alaosas).
- Jätkukohtade ühendamiseks kasutage kruve, neete või võimaluse korral tehke siduv augustamine karkassitangidega.

### Isolatsioonikiht

#### Üldosa

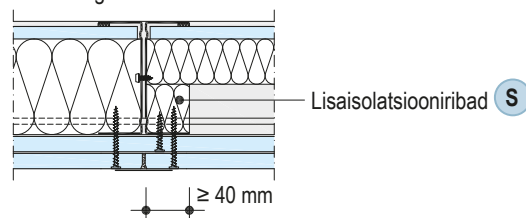
Olenevalt tulekaitse, heliisolatsiooni ja soojustuse nõuetest kinnitage isolatsioon kaitseks kohalt libisemise vastu (suruge kokku umbes kuni 10 mm) ja ühendage tihedalt karkassiga (või paigaldage vajaduse korral isolatsiooniribad, et vältida libisemist karkassiprofiilides). Lisaisolatsiooniribad isolatsioonimaterjali paksuse erinevuste kompenseerimiseks  $> 20$  mm profiili selja laiusest.

### W629.ee Šahtsein – CW-topeltprofiilidest aluskarkass



### W635.ee Šahtsein – UW-topeltprofiilidest aluskarkass

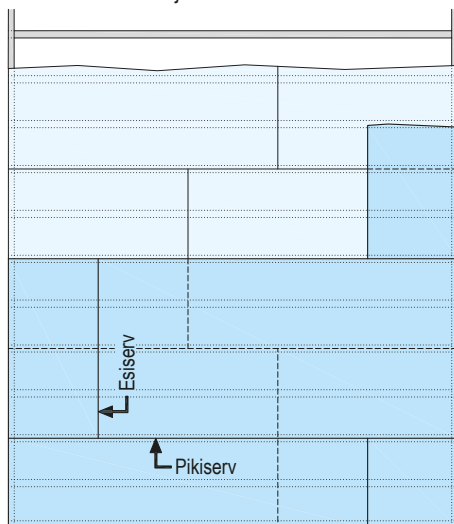
Täita profiilid UW 75 / UW 100 kogu ulatuses isolatsioonimaterjali lisaribadega. **S**



## Paigalduskeemid

## W629.ee Horisontaalne plaatkate

- Tuletõkkeplaat Knauf Red GKF, KEK, Blue (plaadi laius 1200 mm)
- Horisontaalne teljevahe 300 mm



Alumine/ülemine kiht:

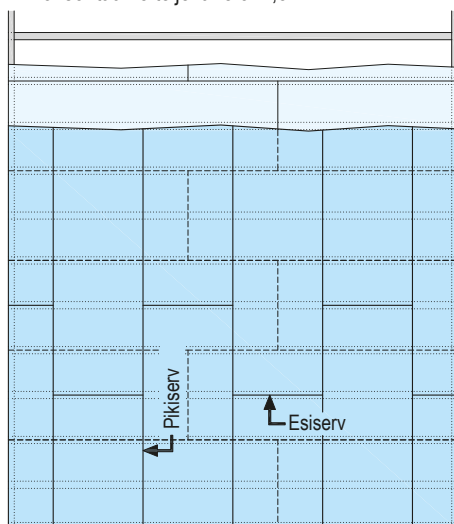
- esiserva liitekohtade nihe vähemalt 500 mm.
- sobitada pikiserva nihked horisontaalprofiilidel.

Alumise ja ülemise kihi vaheline nihe:

- pikiservade liitekohtade nihe 600 mm.
- sobitada esiservade nihked plaadikihtide vahel.

## W630.ee Plaadikiht 1 horisontaalne, pladikiht 2 vertikaalne

- 2 x 12,5 mm Silentboard (plaadi laius 625 mm)
- Horisontaalne teljevahe 312,5 mm



Alumine kiht:

- esiserva liitekohtade nihe vähemalt 625 mm.
- sobitada pikiservade nihked horisontaalprofiilidel.

Ülemine kiht:

- sobitada esiservade nihked horisontaalprofiilidel ja nihke suurus 625 mm.

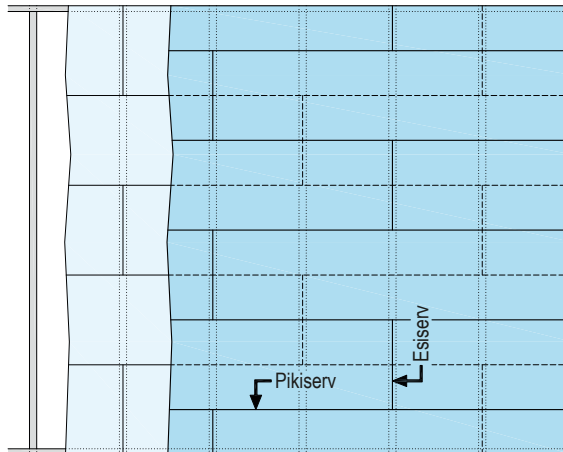
Alumise ja ülemise kihi vaheline nihe:

- nihutada ülemise kihi plaadivuuke umbes 312,5 mm võrra alumise kihi plaadivuukide suhtes.

Skemaatilised joonised I Mõõtmed millimeetrites

## W628B.ee/W629.ee/W635.ee Horisontaalse plaatkate kihid

- Silentboard (plaadi laius 625 mm)
- W635.ee: Blue (plaadi laius 1200 mm)
- Karkassipostide samm 600 mm

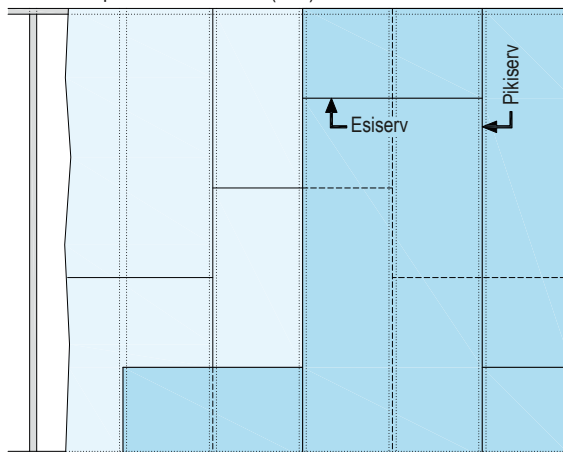


Alumine/ülemine kiht:

- soovitud: plaadi pikkus 2400 mm
- esiserva liitekohtade nihe peab olema vähemalt profiili ühe teljevahe pikkune.
- nihutada plaatkate kihtide pikiservade liitekohti vähemalt plaadi poole laiuse võrra.

## W628B.ee/W629.ee Vertikaalse plaatkate kihid

- Tuletõkkekipsplaadid Knauf Red GKF, KEK, Blue) plaatide laius 1200 mm) / Fireboard (laius 1250 mm).
- Karkassipostide samm 600 (625) mm.



Alumine/ülemine kiht:

- pikiservade liitekohtade nihe 600 mm (profiilide üks teljevahe)
- kui ei kasutata põrandast laeni ulatuvaid pikki plaate, peab esiservade liitekohtade nihe plaatkattes olema  $\geq 500$  mm.
- sobitada esiservade nihked mitmekihilise plaatkate korral.

## Plaatkate kinnitamine aluskarkassile Knaufi kipsikruvidega

Plaatkate		Metallprofiilkarkass (läbitungimine $\geq 10$ mm) Profiili pleki paksus $s \leq 0,7$ mm		Kinnitusvahendite maksimaalsed vahed	
Plaaditüüp	Paksus mm	Kipsikruvid TN	Erikõva plaadi kruvid XTN	1. kiht mm	2. kiht mm
<b>W628A.ee</b>					
Fireboard	2x 25	TN 3,5 x 35 + TN 4,5 x 70	–	300	200
<b>W628B.ee / W629.ee</b>					
Red GKF	2x 12,5	TN 3,5 x 25 + TN 3,5 x 35	–	750	250
Blue ja KEK	2x 12,5	–	XTN 3,9 x 23 + XTN 3,9 x 38	750	250
Silentboard	2x 12,5	–	XTN 3,9 x 23 + XTN 3,9 x 38	600	200
Red GKF	2x 15	TN 3,5 x 25 + TN 3,5 x 45	–	750	250
Blue	2x 15	–	XTN 3,9 x 33 + XTN 3,9 x 55	750	250
Red GKF	3x 15	TN 3,5 x 25 + TN 3,5 x 45 + TN 3,5 x 55	–	600	200
Fireboard	2x 20	TN 3,5 x 35 + TN 3,5 x 55	–	750	250
Fireboard	2x 25	TN 3,5 x 35 + TN 4,5 x 70	–	300	200
<b>W630.ee</b>					
Red GKF	2x 12,5	TN 3,5 x 25 + TN 3,5 x 35	–	750	250
Blue	2x 12,5	–	XTN 3,9 x 23 + XTN 3,9 x 38	750	250
Fireboard	2x 20	TN 3,5 x 35 + TN 3,5 x 55	–	600	200
<b>W635.ee</b>					
Blue	2x 15	–	XTN 3,9 x 33 + XTN 3,9 x 55	600	250

W628A.ee

W628B.ee

W629.ee

W630.ee

W635.ee

### Pahteldamine

Pahteldage kipsplaatpinnad soovitud kvaliteediklassi Q1 kuni Q4 kohaselt, järgides infolehte nr 2 „Drywall Jointing & Finishing - Surface Quality Level Classification“<sup>1)</sup>.

Pahteldage nähtavad kruvipead.

### Sobivad vuugipahtlid

- Uniflott
  - Pikiservade vuugid pahteldada käsitsi (HRAK-servad ilma vuugilindiga).
- Uniflott imprägniert
  - Niiskuskindlate plaatide pikiservad pahteldada käsitsi (HRAK-servad ilma vuugilindiga), vett tõrjuv, värvilt roheline.
- Fugenfüller Leicht või Q-Filler
  - Käsitsi pahteldamiseks vuugilindiga, eelistatavalt vuugilindiga Kurt.

### Sobivad viimistluspahtlid

- Q2, käsitsi töötlemiseks
  - Uniflott, Uniflott imprägniert, Fill & Finish Light, Super Finish
- Q3/Q4, käsitsi töötlemiseks
  - Super Finish, Fill & Finish Light
- Q3/Q4, masinaga töötlemiseks
  - Fill & Finish Light

### Kipsplaatide vuukide pahteldamine

Plaatkatte pealmise kihi vuugid pahteldada koos vuugikattelindiga (v.a HRAK-servad pahtliga Uniflott). Tuletõkkeseinte alumiste plaatide vuugid tuleb täita kipspahtliga (lint ei ole vajalik) tulepüsivuse tagamiseks. Muudel juhtudel valida vastavalt olukorrale. Alumise kihi vuukide pahtliga täitmine on soovitatav, et tagada õhutihedus ja pealmiste plaatide tasasus.

### Soovitus

Nähtavale jäävate otsa- ja lõigatud servade vuugid ning ka segavuugid (nt kandilised servaühendusega AK või poolümarad servaühendusega HRAK-servad) tuleb ka pahtli Uniflott kasutamise korral pahteldada koos pabervuugilindiga.

### Ühenduskohtade vuugid

Kõrvuti asetsevate kipsplaadikonstruktsioonide vuukide täitmisel kasutage Trenn-Fixi või vuugilinti Kurt, arvestades rebenemiskindluse tingimusi ja nõudeid.

Ühenduskohad massiivsete või puittarinditega teha Trenn-Fixiga.

### Lihvimine

Pärast pahtli kuivamist lihvida nähtav pind vajaduse korral kergelt üle.

### Töötlemistemperatuur/kliima

Keraamiliste pinnakatete paigaldamist ja pahteldamist tohib alustada alles siis, kui on välistatud kipsplaatide mõõtmete suuremad muutused (nt õhuniiskuse või temperatuurimuutuste tõttu).

Pahteldamise ajal ei tohi ruumi ja aluspinna temperatuur olla alla +10 °C. Põranda valamise või tasandusvalu korral pahteldage alles pärast seda, kui põrandad on kuivanud.

Järgige infolehel nr 1 „Ehitusplatsi tingimused kipsitöödeks“<sup>2)</sup> toodud juhiseid.

1) Välja andnud UEEP ja Eurogypsum.

2) Saadetav Knauf Tallinn UÜ poolt.

Kvaliteediklass	Pahteldamine Pikiservad HRAK või HRK	Pahteldamine Faasitud lõikeservad SFK	Kirjeldus Töösammud
Q1			<ul style="list-style-type: none"> <li>■ Täitke vuugid tootega Uniflott või Uniflott imprägniert</li> <li>■ Pahteldage kinnitusvahendite nähtavad osad kinni</li> <li>■ AK-servade korral täita vuuk pahtliga Fill &amp; Finish Light või Super Finish ja katta pabervuugilindiga</li> </ul>
Q2			<ul style="list-style-type: none"> <li>■ Aluse pahteldamine kvaliteediklassi Q1 kohaselt</li> <li>■ Järetpahteldamine (peenpahteldamine) kuni plaadi pealispinnale sujuva ülemineku saavutamiseni näiteks materjalidega Uniflott, Uniflott imprägniert, Fill &amp; Finish Light või Super Finish</li> </ul> <p>Pinnale ei tohi jääda näha töötlemisjälgi ega pahtelduskraate. Vajaduse korral lihvide töödeldud pindu.</p>
Q3			<ul style="list-style-type: none"> <li>■ Pahteldamine kvaliteediklassi Q2 kohaselt</li> <li>■ Vuukide laialt pahteldamine ja allesjäänud kartongi pinnale õhuke kiht pooride sulgemiseks näiteks toodetega Fill &amp; Finish Light või SuperFinish</li> </ul> <p>Vajaduse korral, st pahtelduskraatide olemasolul tuleb pahteldatud pind lihvida.</p>
Q4			<ul style="list-style-type: none"> <li>■ Pahteldamine kvaliteediklassi Q2 kohaselt</li> <li>■ Kogu pinna katmine ja silumine kihi paksusega vähemalt 1 mm, näiteks toodetega Fill &amp; Finish Light, Super Finish.</li> </ul>

### Katte- ja viimistlusmaterjalid

Kattekihid/viimistlusmaterjalid	Soovitav kipsplaatpinna pahtelduse tasasusklass
Keraamilised plaadid jms	Q1
Jämestruktuursed tapeedid (nt klaaskiudtapeedid)	Q2
Peenstruktuursed tapeedid	Q3/Q4
Matid, struktuursed värvkatted	Q3/Q4
Läikivad, siledad värvkatted	Q4
Krohvi (tera suurus < 1 mm)	Q3/Q4
Krohvi (tera suurus ≥ 1 mm)	Q2

#### Eeltööd

Enne järgmise kihi paigaldamist või viimistlustööd peab pahteldatud pind olema tolmuvaba.

Krunt peab sobima pealekantava värvi/kattekihi/viimistlusmaterjaliga.

Pindade imamisvõime reguleerimiseks sobivad süvakrundid, nt Knaf Tiefengrund.

Tapeetimisel on soovitatav kasutada tapeedikrunti, mis kergendab hilisema remondi korral vana tapeedi eemaldamist.

Pritsmeveega kokkupuutuvad pinnad, mis kaetakse keraamiliste plaatidega, tuleb enne katta hüdroisolatsioonimastiksiga Knaf Flächendicht. Järgige hüdroisolatsiooni paigaldusjuhendeid.

<b>Tähelepanu</b>	Pikemat aega päevavalguse käes katmata olnud kipsplaatide korral võivad koltumisained pärast värvimist värvkattest läbi tungida. Seepärast on soovitatav teha proovivärvimine üle mitme plaadilaiuse, sealhulgas ka üle pahteldatud pinda. Koltumisainete läbitulekut on võimalik usaldusväärselt vältida üksnes spetsiaalsete kruntide kasutamisega, nt krohvi korral Aton Sperrgrund, värvitud pinna korral Knaf Superrgrund.
-------------------	---

#### Sobivad katte- ja viimistlusmaterjalid

Knafi plaatidel võib kasutada järgmisi katte- ja viimistlusmaterjale.

- Tapeedid
  - Paber-, fliis-, tekstiil- ja polümeertapeedid
  - Kasutada tohib ainult metüütselluloosil põhinevaid liime.
- Krohvid ja pahtlid
  - Pealiskrohvid
  - Pahtel kogu pinna ulatuses (näiteks Fill & Finish Light)
  - Krohvida võib üksnes pahteldatud ja vuuigakattelindiga Kurt tugevdatud pindu.
- Värvkatted
  - Dispersioonvärvid
  - Dispersioon-silikaatvärvid koos sobiva krundiga
  - Soovi korral muud värvid

- Keraamilised pinnakatted (nt plaadid)
  - Karkassipostide sammu 600 mm korral peab kipsplaatkatte paksus olema min 2 × 12,5 mm.
  - Plaatkatte väiksema paksuse korral tuleb karkassipostide samm vähendada maksimaalselt 400 millimeetrile (horisontaalse plaatkatte korral 500 mm).
  - Keraamiliste plaatide kaal kuni 25 kg/m<sup>2</sup> (ühel küljel) maksimaalse pindalaga plaadi kohta 1800 cm<sup>2</sup> (nt 60 × 30 cm) ei ole osutunud ehituspraktika seisukohalt kriitiliseks.

#### Sobimatud katte- ja viimistlusmaterjalid

- Leeliselised kattekihid, nt lubi-, vesiklaas- ja lisanditeta silikaatvärvid.

<b>Märkused</b>	Pärast tapeetimist või krohvimist tuleb kiireks kuivamiseks tagada piisav ventilatsioon.
	Tavalised, kuni 0,5 mm paksused värvid või katted ja aurutõkked, samuti katematerjalid (v.a terasplekk) ei mõjuta Knafi šahtseinte tulepüsivusklassi.

### Jätkusuutlikkuse informatsioon

Hoonete hindamissüsteemid kindlustavad hoonete ja ehituslike süsteemide jätkusuutliku kvaliteedi tänu ökoloogiliste, sotsiaalsete, funktsionaalsete ja tehniliste aspektide üksikasjalikule hindamisele.

LEED (Leadership in Energy and Environmental Design) on erilise tähtsusega.

Knaufi tooted, sein- ja laesüsteemid vastavad paljudele kriteeriumitele.

#### DGNB/BNB

##### Ökoloogiline kvaliteet

- Kriteerium: riskid kohalikule keskkonnale.  
Kips ehitusmaterjalina on ökoloogiline materjal, olulised keskkonnaandmed on ära toodud toodete keskkonnadeklaratsioonides.

##### Ökonoomne kvaliteet

- Kriteerium: hoonega seotud kulud kasutusea jooksul.  
Ökonoomsed kipsplaatkonstruktsioonide süsteemid Knauf.

##### Sotsiokultuuriline ja funktsionaalne kvaliteet

- Kriteerium: kasutusvõimaluste paljusus.  
Paindlikud kipsplaatkonstruktsioonide lahendused.

##### Tehniline kvaliteet

- Kriteerium: tulepüsivus.  
Knaufi mitmekülgne pädevus tulepüsivuse valdkonnas.
- Kriteerium: heliisolatsioon.  
Knaufi heisolatsiooni lahendused ületavad standardite nõudeid.
- Kriteeriumid: uuesti paigaldatavus, taaskasutatavus, demonteeritavus.  
Täidetud Knaufi kipsplaatkonstruktsioonide korral.

#### LEED

##### Materjalid ja ressursid

- Kriteerium: taaskasutatavus.  
Taaskasutatava materjali osakaal Knaufi ehitusplaatides.
- Kriteerium: piirkondlikud materjalid.  
Lühikesed transporditeekonnad tänu arvukatele Knaufi tootmisettevõtetele.  
Üksikasjalik info nõudmise korral.



Eestikeelsed videod asuvad:  
[youtube.com/knauf](https://www.youtube.com/knauf)  
[youtube.com/knaufest](https://www.youtube.com/knaufest)



Siin leiate enda vajadustele sobiva süsteemi!  
<https://go.knauf.com/et-ee/planner-suite>

Tel (+372) 651 8697

info-ee@knauf.com

www.knauf.ee

Knauf Tallinn UÜ, Järvevana tee 7B, 10112 Tallinn

Tehniliste muudatuste õigus reserveeritud. Kehtib viimane trükkiversioon. Meie vastutame ainult oma materjalide omaduste eest. Andmed materjalide kulu, koguste ja teostuse osas põhinevad kogemustel ja neid ei ole võimalik teistsuguste tingimuste korral vahetult kasutada. Toodud andmed vastavad tehnika praegusele tasemele. Need ei hõlma täielikult üldtunnustatud ehitustehnilisi eeskirju, asjakohaseid standardeid, juhiseid ega tööde teostamise eeskirju. Tööde tegija peab lisaks paigalduseeskirjadele arvestama ka nendes toodud asjaolusid. Kõik õigused kaitstud. Muudatused, kordustrüki, fotomehaaniline ja elektrooniline paljundamine, sealhulgas ka osaliselt, on lubatud üksnes firma Knauf Tallinn UÜ kirjalikul loal. Tarnimine toimub ehitusmaterjalide kaupluste vahendusel kehtivate üldiste müügi-, tarne- ja maksetingimuste järgi.

Käesolevas vihikus esitatud tarindite konstruktsioonilised, staatilised ja ehitusfüüsikalised omadused on tagatud juhul, kui kasutatakse firma Knauf neid tooteid, mida on Knauf kirjalikult soovitanud.