

Nähtav 24 mm karkassisüsteem - Süsteem C

Põhiomadused

- DX3 kolme ribi disain tagab parema stabiilsuse, suurema turvalisuse ja kiirema paigalduse
- Patendeeritud kuldne "Quick-Release™ Clip" kvaliteetse ripplaekarkassi paigalduseks
- Selgelt kuuldav klõpsühendus ja lihtsasti avatav ilma tööriistadeta

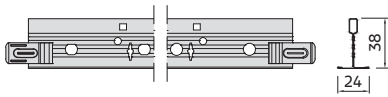
Kasutusala

- Tervishoid / klassiruumid/ koosolekuruumid/ kontorid

Tooteinfo

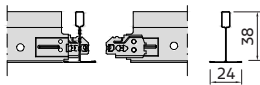
- Materjal: tsingitud teras
- Pinnaviimistlus: pulbervärvitud
- Värvus: kõik tooted tooni RAL 9010 järgi
- Muud standardvärvid saadaval enamlevinud toodetel

■ DONN® DX3-24 | Kandeliist



Nimetus	Mõõtmed (mm)				tk/karbis		Kaal/karp kg	Karpe alusel
	Pikkus	Laius	Kõrgus	Pilu tsenter	tk	jm		
DX3-24TH370Y	3700	24	38	100	20	74.00	22.00	70

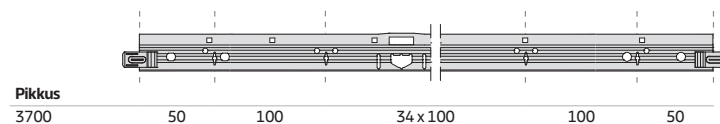
■ DONN® DX-24 | Vaheliist



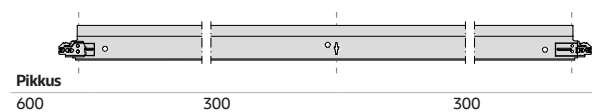
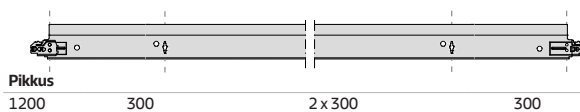
Vaheliist - pilustatud								
DXB24TH120Y	1200	24	38	300	60	72.00	21.00	75
DXB24TH60Y	600	24	38	300	60	36.00	10.50	144

Tootejoonised

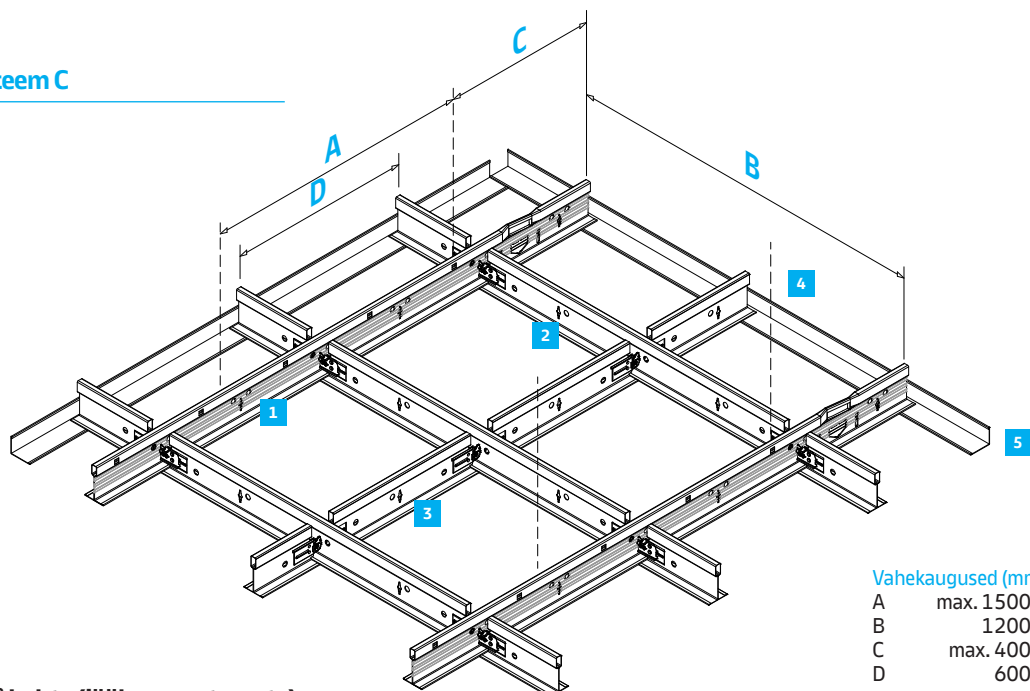
■ DONN® DX3-24 | Kandeliist



■ DONN® DX-24 | Vaheliist



Süsteemi skeem - Süsteem C



■ Materjali vajadus m² kohta (jääke arvestamata)

Pos.	Kirjeldus	Nimetus	Moodul 600 x 600	Moodul 1200 x 600
1	Kandeliist	DX3-24TH370Y	0.84 jm	0.84 jm
2	Pikk vaheliist	DXB24TH120Y	1.67 jm	1.67 jm
3	Lühike vaheliist	DXB24TH60Y	0.84 jm	-
4	Riputi	-	0.70 tk	0.70 tk
	Kinnitusklamber	-	5.56 tk	5.56 tk
	Plaadid	-	2.78 tk	1.39 tk
5	Perimeetriiist/seinaliist		Oleneb ruumi mõõtmetest (-0.6 jm/m ²)	

■ Koormustabel | Maksimaalne lubatud raskus (kg/m²)

Kandeliistude vahekaugused	1200 mm	600 mm
Riputi kaugus A (mm)	Moodul 600x600, 1200x600	Moodul 600x600, 1200x600
800	13.9	25.0
1000	11.6	25.0
1200	8.4	18.8
1500	4.8	10.2
Märkus: Koormus ruutmeetri kohta peab olema ühtlaselt jaotatud (ilma lisapunktkoormusteta). Pärast koormamist jääb läbipaine lubatud piiridesse vastavalt standardi EN 13964 klassile 1 (L/500), eeldusel, et võrk on paigaldatud näidatud viisil.		

Muude paigutuste, kandevõimete või riputuskauguste osas palun võtke ühendust Knaufi tehnilise toega.

Tule-tundlikkus	Euroclass A2, s1-d0 vastavalt EN 13501-1
Siseõhu kvaliteet	A+ ISO 3
Puhastamine	
Jätkusuutlikkus	kuni 25%
Disaini valikud	

Kõik mõõdud on millimeetrites. Kõik suurused on nominaalsed.
Ristprofiilide joondamine saavutatakse, paigutades profiilid külgneva sektsiooni vasakule poole.