

W11 Τοιχοποιίες μεταλλικού σκελετού Knauf

W111 - Τοιχοποιία μεταλλικού σκελετού - μονός σκελετός, μονή στρώση γυψοσανίδας

W112 - Τοιχοποιία μεταλλικού σκελετού - μονός σκελετός, διπλή στρώση γυψοσανίδας

W113 - Τοιχοποιία μεταλλικού σκελετού - μονός σκελετός, τριπλή στρώση γυψοσανίδας

W115 - Τοιχοποιία μεταλλικού σκελετού - διπλός σκελετός, διπλή στρώση γυψοσανίδας

W116 - Τοιχοποιία εγκαταστάσεων - διπλός σκελετός, μονή ή διπλή στρώση γυψοσανίδας

Νέο

- Γυψοσανίδες υψηλής σκληρότητας Knauf Diamant
- Τοιχοποιίες για μεγάλα ύψη
- Ηχομονωτική τοιχοποιία μεταλλικού σκελετού με Silentboard

Βασικές αρχές

Δομικές πλάκες Knauf / Σχέδια τοποθέτησης / Στερέωση της γυψοσανίδας	3
Κατασκευή υποδομής	6
Ξηρά δόμηση Knauf υψηλής αξίας / Οδηγίες / Αποδείξεις	7
Πυροπροστασία / Ηχομόνωση / Τεχνικά στοιχεία / Ύψη τοίχων	8
Βελτίωση υφιστάμενων τοίχων (Πυροπροστασία / Ηχομόνωση)	16
Μειώσεις διατομών (Πυροπροστασία / Ηχομόνωση)	17
Ενώσεις με οροφές (Πυροπροστασία)	18
Ενσωμάτωση ηλεκτρολογικών κουτιών (Πυροπροστασία / Ηχομόνωση)	19

W111 Τοιχοποιία μεταλλικού σκελετού

Μονός σκελετός,
μονή στρώση γυψοσανίδας

Βασικές λεπτομέρειες	20
Ένωση με συμπαγή τοίχο / Ενώσεις γυψοσανίδων / Ένωση με οροφή / Ένωση με δάπεδο	

W112 Τοιχοποιία μεταλλικού σκελετού

Μονός σκελετός,
διπλή στρώση γυψοσανίδας

Βασικές λεπτομέρειες	21
Ένωση με συμπαγή τοίχο / Ενώσεις γυψοσανίδων / Ένωση με οροφή / Ένωση με δάπεδο	

W113 Τοιχοποιία μεταλλικού σκελετού

Μονός σκελετός,
τριπλή στρώση γυψοσανίδας

Βασικές λεπτομέρειες	22
Ένωση με συμπαγή τοίχο / Ενώσεις γυψοσανίδων / Ένωση με οροφή / Ένωση με δάπεδο	

W115 Τοιχοποιία μεταλλικού σκελετού

Διπλός σκελετός,
διπλή στρώση γυψοσανίδας

Βασικές λεπτομέρειες	23
Ένωση με συμπαγή τοίχο / Ενώσεις γυψοσανίδων / Ένωση με οροφή / Ένωση με δάπεδο	

W116 Τοιχοποιία εγκαταστάσεων

Διπλός σκελετός,
μονή ή διπλή στρώση γυψοσανίδας

Βασικές λεπτομέρειες	24
Ενώσεις γυψοσανίδων / Ένωση με οροφή / Ένωση με δάπεδο	

Λεπτομέρειες

Οι λεπτομέρειες επιλέχθηκαν για συγκεκριμένα παραδείγματα και μπορούν κατά περίπτωση να χρησιμεύσουν για λύση άλλων συστημάτων τοιχοποιίας

W111 έως W116: Μείωση διατομής / Ελεύθερο άκρο τοίχου / Γωνίες / Ενώσεις τοίχου / Ενώσεις T / Αρμοί διαστολής Ενώσεις δαπέδου / Ενώσεις οροφής	25
Ανοίγματα θυρών / Ανοίγματα παραθύρων	32
Καμπύλοι τοίχοι	34
Τοίχοι χωρίς ένωση με την οροφή	35

Γενικά

Φορτία στερέωσης / Φορτία ανάρτησης	36
Απαιτούμενα υλικά	38
Συγγραφή υποχρεώσεων	39
Κατασκευή / Τοποθέτηση	42
Αρμολόγηση / Επιστρώσεις και επενδύσεις	43
Αειφορία / Ειδικές οδηγίες	44

W11 Τοιχοποιίες μεταλλικού σκελετού

Δομικές πλάκες Knauf

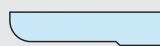
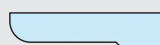

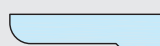

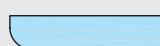



Δομικές πλάκες Knauf

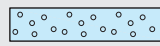
Είδος δομικής πλάκας	Συντομογραφία		Πάχος d mm	Διαστάσεις		Διαμόρφωση άκρων Κατά μήκος άκρο
	DIN	DIN EN		Πλάτος mm	Μήκος mm	

Γυψοσανίδες σύμφωνα με DIN 18180 και DIN EN 520

Κατηγορία υλικού A2 (DIN 4102-4) / Πυραντοχή A2-s1,d0 (B)

Γυψοσανίδες Knauf	GKB	A	12,5	1200	2000 έως 3000	HRAK 
	GKBI	H2		1200	2000 έως 3000	
Πυράντοχες γυψοσανίδες Knauf	GKF	DF	12,5	1200	2000 έως 3000	HRAK 
	GKFI	DFH2		1200	2000 έως 3000	
Συμπαγείς γυψοσανίδες Knauf Massivbauplatte	GKF	DF	25	625	2000 έως 2600	HRAK 
	GKFI	DFH2		625	2000 / 2600	
Ηχομονωτικές γυψοσανίδες Knauf Piano	GKB	D	12,5	1250	2000 / 2500	HRAK 
Πυράντοχες ηχομονωτικές γυψοσανίδες Knauf Piano F	GKF	DF	12,5	1250	2000 / 2500	HRAK 
	GKFI	DFH2		1250	2000	
Ηχομονωτικές γυψοσανίδες Knauf Silentboard	GKF	DF	12,5	625	2000 / 2500	HRK 
Γυψοσανίδες υψηλής σκληρότητας Knauf Diamant	GKFI	DFH2IR	12,5	1250	2000 / 2500	HRAK 
			15	1250	2000 / 2500	
			18	625	2500	

Γυψόπλακες επενδυμένες με πλέγμα υαλοινών κατά DIN EN 15283-1 Κατηγορία υλικού A1 (ABZ Z-56.413-290) / Πυράντοχη A1 (κατηγοριοποίηση K-3055/995/08)

Πυροσανίδες Knauf Fireboard A1 (για κατασκευές A1)	-	GM-F	12,5	1250	2000	VK 
			15	1250	2000	
			25	1250	2000	

- H2: Γυψοσανίδες με σιλικονούχο γυψοπυρήνα μειωμένης υδαταπορροφητικότητας κατάλληλες για υγρούς χώρους.
- Γυψοσανίδες στο ύψος της κατασκευής, κατά παραγγελία.

■ Diamant

Οι γυψοσανίδες Diamant είναι ανθυγραπυράντοχες γυψοσανίδες αυξημένης επιφανειακής σκληρότητας και αντοχής σε κρουστικά φορτία. Είναι ιδανικές για την κατασκευή τοίχων βαρέως τύπου σε δημόσια κτίρια.

■ Silentboard

Οι γυψοσανίδες Silentboard είναι πυράντοχες γυψοσανίδες που προτείνονται σε κατασκευές αυξημένης ηχοπροστασίας ως κύρια ή πρόσθετη βελτιωτική στρώση.

■ Fireboard

Οι πυροσανίδες Fireboard είναι άκαυστες ινοπλισμένες γυψοσανίδες επενδυμένες με υαλοϋφασμα. Ανήκουν στην κατηγορία ακαυστότητας A1. Ικανοποιούν τις αυστηρότερες απαιτήσεις πυροπροστασίας.

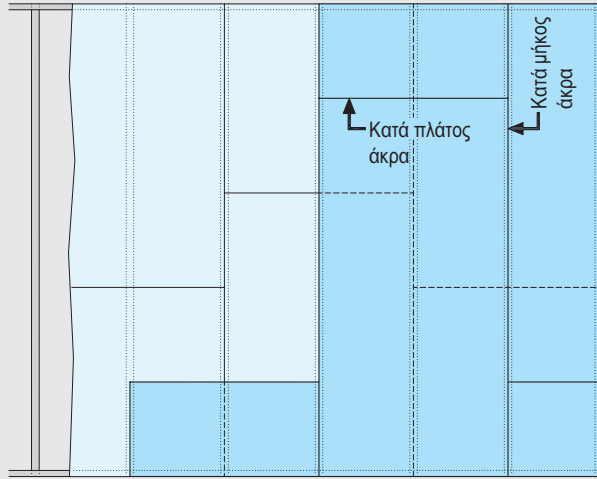
W11 Τοιχοποιία μεταλλικού σκελετού

Τοποθέτηση των δομικών πλακών (γυψοσανίδων) Knauf (Ενδεικτικά σχέδια-Παραδείγματα)



Κατακόρυφες στρώσεις γυψοσανίδων

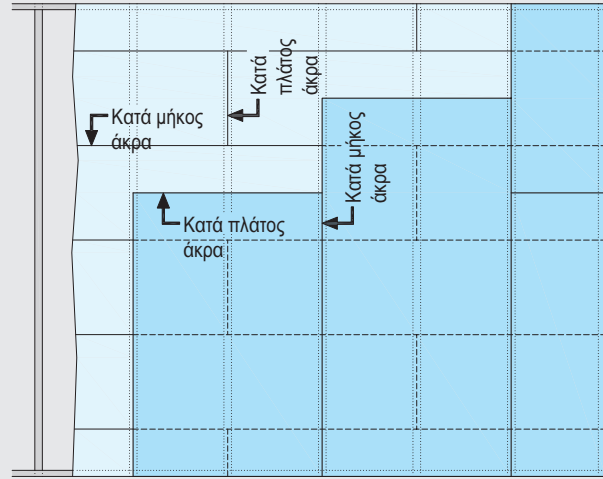
Πλάτος γυψοσανίδας: 1200 ή 1250 mm
Απόσταση ορθοστατών: 600 ή 625 mm



- Οι κατακόρυφοι κατά μήκος αρμοί των γυψοσανίδων της δεύτερης στρώσης πρέπει να μετατίθενται τουλάχιστον κατά την απόσταση των ορθοστατών.
- Στην περίπτωση μη χρήσης μονοκόματων γυψοσανίδων μέχρι την οροφή, οι οριζόντιοι κατά πλάτος αρμοί των γυψοσανίδων πρέπει να μετατίθενται τουλάχιστον κατά 40 cm καθ' ύψος.
- Στην περίπτωση εφαρμογής περισσότερων στρώσεων γυψοσανίδας, πρέπει επίσης οι οριζόντιοι κατά πλάτος αρμοί να μετατίθενται καθ' ύψος.
- Τόσο οι οριζόντιοι κατά πλάτος αρμοί, όσο και οι κατακόρυφοι κατά μήκος αρμοί των γυψοσανίδων πρέπει μεταξύ των αντίπερα ευρισκόμενων στρώσεων της διατομής της τοιχοποιίας να μη ταυτίζονται, αλλά επίσης να μετατίθενται.

Οριζόντια και κατακόρυφη στρώση γυψοσανίδων

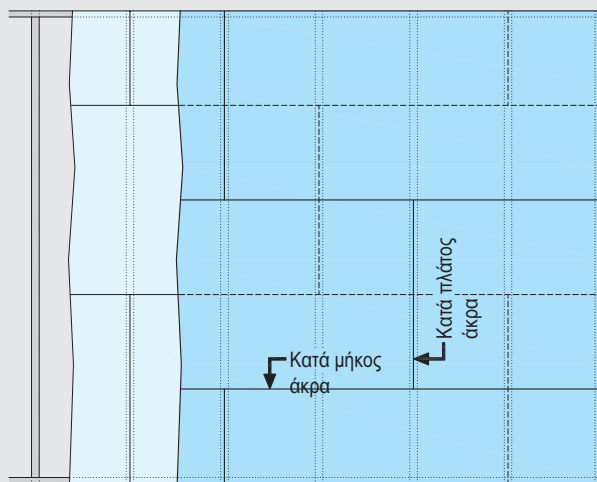
Πλάτος γυψοσανίδας: 600 ή 625 mm (κάτω στρώση οριζόντια)
Πλάτος γυψοσανίδας: 1200 ή 1250 mm (άνω στρώση κατακόρυφη)
Απόσταση ορθοστατών: 600 ή 625 mm



- Κάτω στρώση:
- Οι κατακόρυφοι κατά πλάτος αρμοί πρέπει να μετατίθενται τουλάχιστον κατά την απόσταση των ορθοστατών.
- Πάνω στρώση:
- Οι κατακόρυφοι κατά μήκος αρμοί πρέπει να μετατίθενται τουλάχιστον κατά την απόσταση των ορθοστατών.
 - Στην περίπτωση μη χρήσης μονοκόματων γυψοσανίδων μέχρι την οροφή, οι οριζόντιοι κατά πλάτος αρμοί των γυψοσανίδων πρέπει να μετατίθενται τουλάχιστον κατά 40 cm καθ' ύψος.
- Μετάθεση μεταξύ άνω και κάτω στρώσης:
- Οι οριζόντιοι κατά πλάτος αρμοί των γυψοσανίδων της πάνω στρώσης πρέπει να μετατίθενται τουλάχιστον κατά την απόσταση του μισού πλάτους των γυψοσανίδων της πίσω στρώσης.
 - Τόσο οι οριζόντιοι κατά πλάτος αρμοί, όσο και οι κατακόρυφοι κατά μήκος αρμοί των γυψοσανίδων πρέπει μεταξύ των αντίπερα ευρισκόμενων στρώσεων της διατομής της τοιχοποιίας να μη ταυτίζονται, αλλά επίσης να μετατίθενται.

Οριζόντιες στρώσεις γυψοσανίδων (π.χ. W116)

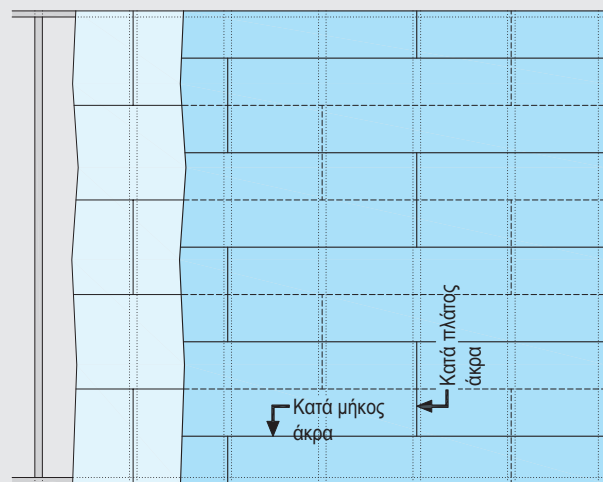
Πλάτος γυψοσανίδας: 1200 ή 1250 mm
Απόσταση ορθοστατών: 600 ή 625 mm



- Οι κατακόρυφοι κατά πλάτος αρμοί των γυψοσανίδων της δεύτερης στρώσης πρέπει να μετατίθενται τουλάχιστον κατά την απόσταση των ορθοστατών.
- Σε περίπτωση εφαρμογής περισσότερων στρώσεων γυψοσανίδας, πρέπει οι οριζόντιοι κατά μήκος αρμοί των γυψοσανίδων να μετατίθενται καθ' ύψος τουλάχιστον κατά 40 cm.
- Τόσο οι κατακόρυφοι κατά πλάτος αρμοί, όσο και οι οριζόντιοι κατά μήκος αρμοί των γυψοσανίδων πρέπει μεταξύ των αντίπερα ευρισκόμενων στρώσεων της διατομής της τοιχοποιίας να μη ταυτίζονται, αλλά επίσης να μετατίθενται.

Οριζόντιες στρώσεις γυψοσανίδων

Πλάτος γυψοσανίδας: 600 ή 625 mm
Απόσταση ορθοστατών: 600 ή 625 mm



- Οι κατακόρυφοι κατά πλάτος αρμοί πρέπει να μετατίθενται τουλάχιστον κατά την απόσταση των ορθοστατών.
- Στην περίπτωση χρήσης πολλών στρώσεων γυψοσανίδων, οι οριζόντιοι κατά μήκος αρμοί των γυψοσανίδων πρέπει να μετατίθενται καθ' ύψος τουλάχιστον κατά το ήμισυ του πλάτους της γυψοσανίδας.
- Τόσο οι οριζόντιοι κατά μήκος αρμοί, όσο και οι κατακόρυφοι κατά πλάτος αρμοί των γυψοσανίδων πρέπει μεταξύ των αντίπερα ευρισκόμενων στρώσεων της διατομής της τοιχοποιίας να μη ταυτίζονται, αλλά επίσης να μετατίθενται.

W11 Τοιχοποιία μεταλλικού σκελετού

Στερέωση των στρώσεων γυψοσανίδας



Στερέωση των στρώσεων γυψοσανίδας στον μεταλλικό σκελετό με βίδες Knauf

Στρώσεις	Μεταλλικός σκελετός (Διαπέραση ≥ 10 mm) Πάχος λαμαρίνας $s \leq 0,7$ mm		Πάχος λαμαρίνας $0,7$ mm $< s \leq 2,25$ mm	
	Αιχμηρή βίδα	Αιχμηρή βίδα Diamant	Τρυπανόβιδα	Τρυπανόβιδα Diamant
Πάχος σε mm	TN	XTN	TB	HGP-TB
12,5	TN 3,5x25 mm	XTN 3,9x23 mm	TB 3,5x25 mm	HGP-TB 3,9x35 mm
15	-	XTN 3,9x33 mm	-	HGP-TB 3,9x35 mm
18	-	XTN 3,9x33 mm	-	HGP-TB 3,9x35 mm
2x 12,5	TN 3,5x25 + 3,5x35 mm	XTN 3,9x23 + 3,9x38 mm	TB 3,5x25 + 3,5x45 mm	HGP-TB 3,9x35 + 3,9x55 mm
	1) TN 3,5x25 mm +	XTN 3,9x38 mm	TB 3,5x25 mm +	HGP-TB 3,9x55 mm
25 + 12,5	TN 3,5x35 + 3,5x55 mm	-	TB 3,5x45 + 3,5x55 mm	-
	1) TN 3,5x35 mm +	XTN 3,9x55 mm	TB 3,5x45 mm +	HGP-TB 3,9x55 mm
3x 12,5	TN 3,5x25 + 3,5x35 + 3,5x55 mm	XTN 3,9x23 + 3,9x38 + 3,9x55 mm	TB 3,5x25 + 3,5x45 + 3,5x55 mm	HGP-TB 3,9x35 + 3,9x55 + 3,9x55 mm
	1) TN 3,5x25 + 3,5x35 mm +	XTN 3,9x55 mm	TB 3,5x25 + 3,5x45 mm +	HGP-TB 3,9x55 mm

1) Σύμμικτες στρώσεις (Γυψοσανίδες + Γυψοσανίδες Diamant)

■ Σε περίπτωση χρήσης γυψοσανίδων Diamant πρέπει να χρησιμοποιούνται πάντα βίδες Diamant

Μέγιστες αποστάσεις βιδών

(όλες οι στρώσεις βιδώνονται)

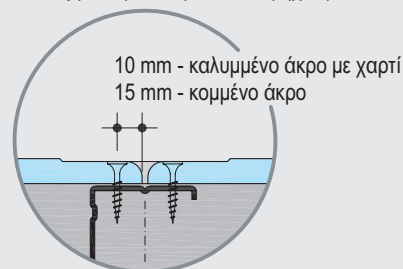
Αποστάσεις σε mm

Στρώση Διάταξη	1. Στρώση			2. Στρώση			3. Στρώση		
	κατακ. 1200	οριζόντια 1200	625	κατακ. 1200	οριζόντια 1200	625	κατακ. 1200	οριζόντια 1200	625
Πλάτος	ή 1250	ή 1250 ²⁾	625	ή 1250	ή 1250 ²⁾	625	ή 1250	ή 1250	625
1 στρώσης	250	200							
2 στρώσεων	750	610	600	250	250	200			
3 στρώσεων	750	600	500	300	250	200 ³⁾			

2) Σύστημα W116

3) Επίστρωση με ειδική γυψοσανίδα Silentboard

Διάταξη των βιδών για ιδανική ηχοπροστασία



Στερέωση με δίχαλα της τελευταίας στρώσης πάνω στην προηγούμενη στρώση

Ενδεικτικά σχέδια - Αποστάσεις σε mm

■ Αποκλειστικά με γυψοσανίδες Diamant

■ Προσοχή στα μειωμένα ύψη τοίχων (βλέπε σελίδες 11 + 13)

■ Μείωση των φορτίων ανάρτησης / Προσοχή στα φορτία πρόκλησης ρωτών (βλέπε σελίδες 36 + 37)

■ Όχι στερέωση με δίχαλα στα προφίλ

■ Δεν επιτρέπεται η στερέωση καμπυλωμένων γυψοσανίδων με δίχαλα

■ Μεταλλικά δίχαλα κατά DIN 18182-2:

π.χ. δίχαλα που αγκυστρώνουν των εταιριών Haubold ή Poppers-Senco

Μήκος δίχαλου = Πάχος δύο στρώσεων μείον 2 mm

■ Οι πίσω στρώσεις πρέπει να βιδώνονται (προσοχή στις μειωμένες αποστάσεις βιδώματος)

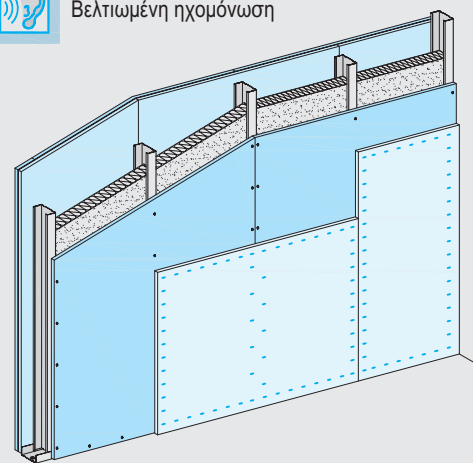
■ Μέγιστες αποστάσεις βιδών και διχάλων

Στρώση	1. Στρώση	2. Στρώση	3. Στρώση
2 -στρώσεις	250 (βιδωμα)	80 (δίχαλα)	-
3 -στρώσεις	750 (βιδωμα)	250 (βιδωμα)	80 (δίχαλα)

Τοποθέτηση γυψοσανίδων κατακόρυφα / Πλάτος 1200 ή 1250 mm



Βελτιωμένη ηχομόνωση

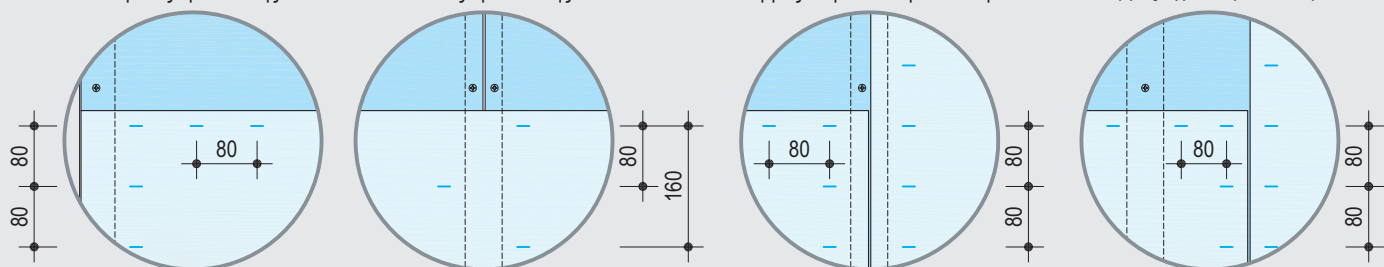


Ακραιοί ορθοστάτης

Μεσαίοι ορθοστάτης

Αρμός σε μεσαίο ορθοστάτη

Αρμός όχι σε ορθοστάτη



W11 Τοίχοι μεταλλικού σκελετού



Σκελετός

Ισχύουν μόνο για κατασκευές με μεταλλικό προφίλ Knauf ελάχιστου πάχους χάλυβα 0,6 mm

Μεταλλικοί σκελετοί

Σχηματικές απεικονίσεις - Αποστάσεις σε mm

Μονοί σκελετοί
■ W111 ■ W112 ■ W113

Προφίλ Knauf
← CW 50
CW 75
CW 100
CW 125
CW 150

Προφίλ Knauf
← MW 75
MW 100

UW Knauf προφίλ

Διπλοί σκελετοί
■ W115 ■ W116

Προφίλ Knauf
← CW 50
CW 75
CW 100

Προφίλ Knauf
← CW 50
CW 75
CW 100

Διαχωρισμός με αφρώδη ηχομονωτική ταινία

Σύνδεση με τεμάχιο γυψοσανίδας

UW Knauf προφίλ

Κατακόρυφες επιμηκύνσεις προφίλ

■ Επιμηκύνσεις προφίλ	
Προφίλ Knauf	Επικάλυψη
CW / UA 50	≥ 500 mm
CW / MW / UA 75	≥ 750 mm
CW / MW / UA 100	≥ 1000 mm
CW / UA 125	≥ 1250 mm
CW / UA 150	≥ 1500 mm

■ Ενώσεις καθ' ύψος μετατίθενται

■ **Λύση 1 έως 3:**
Στο τμήμα ένωσης των προφίλ βιδώνεται ή πριτσινώνεται

Πριτσινιδοφόρος για ένωση μετάλλων

■ **Λύση 4:**
Βίδωμα 2 φορές για κάθε UA Προφίλ με βίδα και παζμάδι M8 ή με βίδες στριφώνια ≥ Ø 4,5 mm

■ Σύσταση Knauf:
UA-Προφίλ μονοκόμματα στο ύψος της κατασκευής

■ **Λύση 1**
2 CW- / MW- Προφίλ θηλυκώνουν αντικριστά

Προφίλ 1 →

Προφίλ 2 →

■ **Λύση 2**
2 CW- / MW- Προφίλ Επιμήκυνση μέσω πρόσθετου τεμαχίου που θηλυκώνει αντικριστά

Προφίλ 1 →

Πρόσθετο προφίλ

Προφίλ 2 →

■ **Λύση 3**
2 CW- / UA-Επιμήκυνση με πρόσθετο UW-Προφίλ στην πλάτη

Προφίλ 1 →

Πρόσθετο UW-Προφίλ

Προφίλ 2 →

■ **Λύση 4**
2 UA-Επιμήκυνση με πρόσθετο κομμάτι UA-Προφίλ

Προφίλ 1 →

Πρόσθετο UA-Προφίλ

Προφίλ 2 →

■ **Για UA-Προφίλ ανάληψης φορτίων**
π.χ.. Διαμόρφωση ανοίγματος πόρτας ή πλαίσιο ανάρτησης φορτίων

Ανοίγματα τύπου H στο εργοτάξιο

■ Για διέλευση καλωδίων σε CW- / MW Knauf Προφίλ

Διάνοιξη οπών στο εργοτάξιο

■ Max. διάνοιξη Προφίλ Knauf	Πάχος στρώσης ανά πλευρά τοίχου	Ανοίγματα οπών
CW 75 / 100 / 125 / 150	≥ 12,5 mm	2 ανά ορθοστάτη

■ Είναι εφικτό μικρότερα ανοίγματα σε μεγαλύτερο αριθμό

■ Τα ανοίγματα μπορούν επιπλέον να είναι σύνηθη H

■ Ανοίγματα σε MW- ή UA Προφίλ κατά παραγγελία

W11 Τοιχοποιία μεταλλικού σκελετού

Ιδιότητες Ξηράς Δόμησης Knauf/ Πληροφορίες και οδηγίες για τις επόμενες σελίδες/ Πιστοποιητικά



Ιδιότητες Ξηράς Δόμησης Knauf / Γυψοσανίδες Knauf - προσφέρουν περισσότερα:

	Βελτίωση ηχομόνωσης/ηχοαπορρόφησης Με τον συνδυασμό πιστοποιημένων προϊόντων Knauf τα συστήματα Ξηράς Δόμησης παρέχουν βέλτιστα αποτελέσματα στην ηχομόνωση / ηχοαπορρόφηση.		Υψηλή μηχανική αντοχή Η εφαρμογή της Diamant σε χώρους με μεγάλες μηχανικές καταπονήσεις προσφέρει ποιότητα και μακροζωία στο σύστημα Ξηράς Δόμησης Knauf.
	Μονή στρώση γυψοσανίδας Με τις καλές ιδιότητες που επιτυγχάνει κανείς ακόμη και με μονή στρώση γυψοσανίδας εξοικονομούνται υλικά και χρόνος κατασκευής.		Ειδικές διαστάσεις για εύκολη μεταφορά και τοποθέτηση
	Μεγαλύτερα ύψη τοιχοποιίας μέσω του συνδυασμού απόλυτα συμβατών και συνεργάσιμων εξαρτημάτων Knauf.		Λεπτές κατασκευές για εξοικονόμηση οφέλιμου χώρου
	Ανθυγρότητα Η άνθυγρη γυψοσανίδα επιτρέπει τη χρήση της σε υγρούς χώρους, π.χ. σε λουτρά κατοικιών.		Άκαυστες, κατηγορίας A1 Την απαίτηση αυτή πληρούν οι ειδικές πυροσανίδες Fireboard A1.

- Τα σύμβολα δίνουν πληροφορίες όσον αφορά ειδικές ιδιότητες / προτερήματα σε συγκεκριμένα συστήματα Knauf.
- Τα σύμβολα στους πίνακες των επόμενων σελίδων δείχνουν την πρόσθετη αξία του συστήματος Knauf.

Οδηγίες/ Παρατηρήσεις: (Ισχύουν για τις σελίδες 8 έως 15)

- Απαιτήσεις για το μονωτικό υλικό
 - Πυραντοχή:** **Δεν απαιτείται μονωτικό υλικό**
Εξαιρέση αποτελεί το σύστημα W111 με Silentboard
 - επιτρέπεται μονωτικό υλικό κατηγορίας τουλάχιστον B2**
(π.χ. πλάκα ορκτοβάμβακα τοιχοποιίας Knauf Insulation Ultracoustic P)
 - Ηχομόνωση:** Ορκτοβάμβακας βάσει του πρωτοτύπου DIN EN 13162; αντίσταση ροής αέρα DIN EN 29053: $r \geq 5 \text{ kPa} \cdot \text{s/m}^2$
(π.χ. πλάκα ορκτοβάμβακα τοιχοποιίας Knauf Insulation Ultracoustic P)
- $R_{w,R}$ = Σταθμισμένος δείκτης ηχομείωσης
- Οι δείκτες ηχομόνωσης ισχύουν μόνο σε συνδυασμό με τα μεταλλικά προφίλ Knauf κατά DIN πάχους 0,6mm τηρώντας τις προδιαγραφές βιδώματος
- Εναλλακτικά: **A1** Fireboard ίδιου πάχους
- Λοιπά υλικά δόμησης και εξαρτήματα πρέπει να πληρούν τον ίδιο δείκτη πυραντοχής
- Οι κατασκευές κατά το πρότυπο DIN 4102-4 είναι δυνατές μόνο με υλικά Knauf
- Θερμομόνωση: Συντελεστής θερμοπερατότητας U-Value εξαρτάται από το εκάστοτε σύστημα δόμησης
- Τομείς δόμησης κατά το πρότυπο DIN 4103:
 - Τομέας δόμησης 1:**
Τοιχοποιίες σε χώρους με μικρή συγκέντρωση ατόμων π.χ. κατοικίες, ξενοδοχεία, γραφεία και νοσοκομεία συμπεριλαμβανομένων των διαδρόμων κλπ.
 - Τομέας δόμησης 2:**
Τοιχοποιίες σε χώρους με μεγάλη συγκέντρωση ατόμων π.χ. αίθουσες συγκέντρωσης, σχολικές τάξεις, εκθεσιακοί χώροι, εμπορικά κέντρα, όπως και χώροι όπου τα δάπεδα έχουν διαφορά ύψους $\geq 1 \text{ m}$.

Πιστοποιητικά Ισχύουν μόνο για κατασκευές με μεταλλικά προφίλ Knauf ελάχιστου πάχους χάλυβα 0,6 mm

Σύστημα Knauf	Πυροπροστασία	Ηχομόνωση: (Πιστοποιητικά Knauf, μερικούς τιμές γραμμικής παρεμβολής)				Στατικά (Υψη τοιχοποιίας)	
		Γυψοσανίδα Knauf Πυράντοχη γυψοσανίδα	Piano	Diamant / Massivbaupl. + Diamant	Silentboard / Silentboard + Diamant	Γυψοσανίδες Knauf	Diamant
W111	ABP P-3310/563/07 + πιστοποιητικό 3406/659/07	Τοιχοποιίες 001	Τοιχοποιίες 005	L 003-08.10	L 028-04.10	ABP P-1568/380/09	ABP P-1405/928/10
W112		Τοιχοποιίες 010	Τοιχοποιίες 011				
W113		Τοιχοποιίες 007	Τοιχοποιίες 007				
W115	ABP P-3157/4012	Τοιχοποιίες 006	Τοιχοποιίες 008	L 003-08.10	L 028-04.10	DIN 18183 ή Σύσταση Knauf	
W116		Τοιχοποιίες 013	-			-	DIN 18183

W111 Τοιχοποιία μεταλλικού σκελετού



Πυροπροστασία / Ηχομόνωση / Τεχνικά χαρακτηριστικά

Ισχύουν μόνο για κατασκευές με μεταλλικά προφίλ Knauf ελάχιστου πάχους χάλυβα 0,6 mm

Τεχνικά χαρακτηριστικά (προσοχή στις επισημάνσεις και τις οδηγίες της σελ. 7)

Σύστημα Knauf Σχηματική απεικόνιση	 Πυραντοχή	Στρώση ανά πλευρά τοίχου				Βάρος χωρίς μονωτικό περ. kg/m ²	Πάχος D mm	Προφίλ Διάκενο h mm	Ηχομόνωση R_{w,R}			Ιδιότητες Ξηράς Δόμησης Knauf
		Γυψοσανίδα Knauf Πυράντοχη γυψ. Knauf KNAUF Piano F Diamant Silentboard	Ελάχιστο πάχος d mm	μονωτικό Ελάχιστο πάχος mm	Knauf Προφίλ CW dB				Knauf Προφίλ MW dB			

W111 Τοιχοποιία μεταλλικού σκελετού

Μονός μεταλλικός σκελετός - μονή στρώση

	-	●				12,5	24															
	F30		●				12,5	24				41										
				●			12,5	25	75	50	40		41									
					●		12,5	30				45										
						●	12,5	39				46										
					●	12,5	35	80				54										
	F60				●	15	35					48										
		-	●				12,5	24					43	44								
		F30		●				12,5	24		100	60		43	44							
					●			12,5	25				47	48								
						●		12,5	30				48	49								
						●		12,5	39				57	-								
F60					●	15	35	105				51	51									
		-	●				12,5	24						44	45							
		F30		●				12,5	24		125	80		44	45							
					●			12,5	25				48	50								
						●		12,5	30				50	52								
						●		12,5	39				58	-								
		F60				●	15	35	130				52	52								

- Πυραντοχή:
 - Ενίσχυση της πίσω πλευράς στο σόκορο της γυψοσανίδας με μεταλλικά προφίλ
 - Στρώση γυψοσανίδας Silentboard (οριζόντια τοποθέτηση):
 Στα σημεία ένωσης των αρμών της γυψοσανίδας τοποθετούμε σε όλο τους το μήκος ορκοτοβάμβακα (Σημείο τήξης ≥ 1000 °C, πάχος 40 mm, πυκνότητα 30 kg/m³)
- Για την επικόλληση πλακιδίων:
 Ελάχιστο πάχος γυψοσανίδας Απόσταση ορθοστατών
 12,5 mm Γυψοσανίδα Knauf ≤ 400 mm
 15 mm Diamant ≤ 625 mm
 18 mm Γυψοσανίδα Knauf ≤ 625 mm

Με γυψοσανίδα Knauf Diamant πάχους 15mm

Με τη συγκεκριμένη κατασκευή μονής στρώσης γυψοσανίδας αποκτάτε τη μέγιστη απόδοση για την ανάρτηση φορτίων.

Για την επικόλληση πλακιδίων η απόσταση των ορθοστατών είναι ≤ 625 mm.

W111 Τοιχοποιία μεταλλικού σκελετού



Ύψη τοιχοποιίας

Ισχύουν μόνο για κατασκευές με μεταλλικά προφίλ Knauf ελάχιστου πάχους χάλυβα 0,6 mm

Μέγιστα επιτρεπόμενα ύψη

Τομείς δόμησης 1 και 2

Προφίλ Knauf	Απόσταση ορθοστατών a mm	■ Γυψοσανίδες Knauf 12,5 mm		■ Diamant 12, 5 mm / 15 mm	
		χωρίς Πυροπροστασία m	με Πυροπροστασία m	χωρίς Πυροπροστασία m	με Πυροπροστασία m
CW 50	625 ή 600		3,20 ¹⁾	4	3,20 ¹⁾
	417 ή 400		3,85	4	3,85
	312,5 ή 300		4	4	4
CW 75 / MW 75	625 ή 600		4	4,75	4
	417 ή 400		4,35	5,40	4,35
	312,5 ή 300		4,85	5,80	4,85
CW 100 / MW 100	625 ή 600		5,10	6,55	5,10
	417 ή 400		5,95	7,20	5,95
	312,5 ή 300		6,55	7,70	6,55
CW 125	625 ή 600		6,65	8,30	6,65
	417 ή 400		7,60	8,95	7,60
	312,5 ή 300		8,30	9,35	8,30
CW 150	625 ή 600		8,20	9,65	8,20
	417 ή 400	9,15	9	10,20	9
	312,5 ή 300	9,80	9	10,65	9

1) Μόνο για τον τομέα δόμησης 1

- Απευθυνθείτε στην Knauf εάν θέλετε να επιτύχετε μεγαλύτερα ύψη στην περίπτωση απαίτησης πυραντοχής.

Μέγιστη επιτρεπόμενη απόσταση των μέσων στερέωσης

Ύψος τοιχοποιίας m	Μεταλλικό εκτονούμενο βύσμα 1x (σε οπλισμένο σκυρόδεμα) mm	Νάυλον εκτονούμενο βύσμα 1x mm	Βίδες Knauf FN	
			2x mm	1x mm
≤ 3	1000	1000	1000	500
> 3 έως ≤ 6,50	1000	500	500	250
> 6,50 έως ≤ 12 *)	500	-	Εξετάζουμε το υπόβαθρο στο οποίο θα γίνει η στερέωση του μεταλλικού σκελετού - επιλέγουμε κατάλληλα βύσματα στερέωσης (για φορτίο 2kN/m)	

*) προσοχή στα μέγιστα επιτρεπόμενα ύψη

- Στερέωση των ορθοστατών (CW / MW) στις παρακείμενες τοιχοποιίες σε αποστάσεις των 1000mm (ελάχιστα σημεία στερέωσης: 3)

W112 Τοιχοποιία μεταλλικού σκελετού



Πυροπροστασία / Ηχομόνωση / Τεχνικά χαρακτηριστικά

Ισχύουν μόνο για κατασκευές με μεταλλικά προφίλ Knauf ελάχιστου πάχους χάλυβα 0,6 mm

Τεχνικά χαρακτηριστικά (προσοχή στις επισημάνσεις και τις οδηγίες της σελ.7)

Σύστημα Knauf Σχηματική απεικόνιση	 Πυρα- ντοχή	Στρώση ανά πλευρά τοίχου				Βάρος χωρίς μονω- τικό kg/m ²	Πάχος D mm	Προφίλ Διάκενο h mm	Ηχομόνωση R_w,R			Ιδιότητες Ξηράς Δόμησης Knauf
		Γυψοσανίδες Knauf Πυράντοχη γυψοσανίδα KNAUF Piano F Massivbauplatte (GKF) Diamant Silentboard	Ελάχιστο Πάχος d mm	Μονω- τικό Πάχος mm	Knauf Προφίλ CW dB				Knauf Προφίλ MW dB			

W112 Τοιχοποιία μεταλλικού σκελετού

μόνος μεταλλικός σκελετός - διπλή στρώση γυψοσανίδας

 Αποστάσεις ορθοστατών a h Αποστάσεις ορθοστατών a	F30	●				2x 12,5	45												
	F90	●				2x 12,5	45	100	50	40	50								
		●				2x 12,5	47				50								
			●			2x 12,5	55				53								
				●		2x 12,5	65				55 57 ¹⁾								
	F120			●		12,5 + 12,5	71	125	50	40	63 ²⁾								
					●	25 + 12,5	71				62								
		F30	●				2x 12,5				45	125	75	60	52	53			
		F90	●				2x 12,5				45				52	53			
	●					2x 12,5	47	55	56										
				●		2x 12,5	55	59 61 ¹⁾	60 61 ¹⁾										
	F120			●		12,5 + 12,5	65	150	75	60	64 ²⁾	-							
				●	25 + 12,5	71	64				65								
F30		●				2x 12,5	45				150	100	80	53	54				
F90		●				2x 12,5	45							53	54				
	●				2x 12,5	47	56	58											
			●		2x 12,5	55	60 62 ¹⁾	62 64 ¹⁾											
F120			●		12,5 + 12,5	65	175	100	80	65 ²⁾	-								
				●	25 + 12,5	71				66	66								

- Στην περίπτωση εφαρμογής διαφόρων τύπων γυψοσανίδας: τελευταία στρώση Diamant
- Ηχομόνωση:
 - 1) Η τελευταία στρώση στερεώνεται με μεταλλικά δίχαλα
 - 2) Με 2 στρώσεις 12,5 mm Silentboard: + 2 dB

Προτεινόμενη λύση

Μελετώντας τα στοιχεία οικονομίας και τεχνικής απόδοσης των συστημάτων με διπλή στρώση γυψοσανίδας η συγκεκριμένη λύση αποτελεί την αποδοτικότερη.

W112 Τοιχοποιία μεταλλικού σκελετού



Ύψη τοιχοποιίας

Ισχύουν μόνο για κατασκευές με μεταλλικά προφίλ Knauf ελάχιστου πάχους χάλυβα 0,6 mm

Μέγιστα επιτρεπόμενα ύψη

Τομείς δόμησης 1 και 2

Προφίλ Knauf	Απόσταση ορθοστατών a mm	■ Γυψοσανίδες Knauf 2x 12,5 mm		■ Diamant 2x 12,5 mm ■ Massivbaupl. 25 mm + Diamant 12,5 mm (στερέωση με βίδες)	
		χωρίς Πυροπροστασία m	με Πυροπροστασία m	χωρίς Πυροπροστασία m	με Πυροπροστασία m
CW 50	625 ή 600		4	4,75	4
	417 ή 400		4	5,40	4
	312,5 ή 300		4,35	5,80	4,35
CW 75 / MW 75	625 ή 600		5,05	7,20	5,05
	417 ή 400		6	7,85	6
	312,5 ή 300		6,50	8,20	6,50
CW 100 / MW 100	625 ή 600		7,20	9,30	7,20
	417 ή 400		8,05	9,75	8,05
	312,5 ή 300		8,55	10	8,55
CW 125	625 ή 600	9,10	9	10,80	9
	417 ή 400	9,80	9	11,20	9
	312,5 ή 300	10,30	9	11,55	9
CW 150	625 ή 600	10,60	9	12	9
	417 ή 400	11,25	9	12	9
	312,5 ή 300	11,70	9	12	9

- Στην περίπτωση στερέωσης της τελευταίας στρώσης γυψοσανίδας με μεταλλικά δίχालα ισχύουν τα μέγιστα επιτρεπόμενα ύψη του συστήματος W111.
- Απευθυνθείτε στην Knauf εάν θέλετε να επιτύχετε μεγαλύτερα ύψη στην περίπτωση απαίτησης πυραντοχής.

Μέγιστη επιτρεπόμενη απόσταση των μέσων στερέωσης

Ύψος τοιχοποιίας m	Μεταλλικό εκπονούμενο βύσμα 1x (σε οπλισμένο σκυρόδεμα) mm	Νάυλον εκπονούμενο βύσμα 1x mm	Βίδες Knauf FN	
			2x mm	1x mm
≤ 3	1000	1000	1000	500
> 3 έως ≤ 6,50	1000	500	500	250
> 6,50 έως ≤ 12	500	-	Εξετάζουμε το υπόβαθρο στο οποίο θα γίνει η στερέωση του μεταλλικού σκελετού - επιλέγουμε κατάλληλα βύσματα στερέωσης (για φορτίο 2kN/m)	

■ Στερέωση των ορθοστατών (CW / MW) στις παρακείμενες τοιχοποιίες σε αποστάσεις των 1000mm (ελάχιστα σημεία στερέωσης: 3)

W113 Τοιχοποιία μεταλλικού σκελετού

Πυροπροστασία / Ηχομόνωση / Τεχνικά χαρακτηριστικά

Ισχύουν μόνο για κατασκευές με μεταλλικά προφίλ Knauf ελάχιστου πάχους χάλυβα 0,6 mm



Τεχνικά χαρακτηριστικά (προσοχή στις επισημάνσεις και τις οδηγίες της σελ.7)

<p>Σύστημα Knauf</p> <p>Σχηματική απεικόνιση</p>	<p>Πυρα- ντοχή</p>	<p>Στρώση ανά πλευρά τοίχου</p> <table border="1"> <tr> <td>Πυράντοχη γυψοσανίδα KNAUF Piano F</td> <td rowspan="2">Ελάχιστο Πάχος d mm</td> </tr> <tr> <td>Diamant</td> </tr> </table>	Πυράντοχη γυψοσανίδα KNAUF Piano F	Ελάχιστο Πάχος d mm	Diamant	<p>Βάρος</p> <p>χωρίς μονω- τικό</p> <p>kg/m²</p>	<p>Πάχος</p> <p>D mm</p>	<p>Προφίλ</p> <p>Διάκενο</p> <p>h mm</p>	<p>Ηχομόνωση R_{w,R}</p> <table border="1"> <tr> <td>Μονω- τικό Πάχος mm</td> <td>Knauf Προφίλ CW dB</td> <td>Knauf Προφίλ MW dB</td> </tr> </table>	Μονω- τικό Πάχος mm	Knauf Προφίλ CW dB	Knauf Προφίλ MW dB	<p>Ιδιότητες Ξηράς Δόμησης Knauf</p>
Πυράντοχη γυψοσανίδα KNAUF Piano F	Ελάχιστο Πάχος d mm												
Diamant													
Μονω- τικό Πάχος mm	Knauf Προφίλ CW dB	Knauf Προφίλ MW dB											

W113 Τοιχοποιία μεταλλικού σκελετού

μόνος μεταλλικός σκελετός - τριπλή στρώση γυψοσανίδας

<p>Αποστάσεις ορθοστατών a</p>	<p>F120</p>	<p>●</p> <p>3x 12,5</p>	<p>65</p>				<p>51</p>		
		<p>●</p> <p>3x 12,5</p>	<p>68</p>	<p>125</p>	<p>50</p>	<p>40</p>	<p>54</p>		
		<p>●</p> <p>3x 12,5</p>	<p>81</p>				<p>58¹⁾ 60²⁾</p>		
<p>Αποστάσεις ορθοστατών a</p>	<p>F120</p>	<p>●</p> <p>3x 12,5</p>	<p>65</p>				<p>53</p>	<p>56</p>	
		<p>●</p> <p>3x 12,5</p>	<p>68</p>	<p>150</p>	<p>75</p>	<p>60</p>	<p>56</p>	<p>58</p>	
		<p>●</p> <p>3x 12,5</p>	<p>81</p>				<p>61¹⁾ 65²⁾</p>	<p>64¹⁾ 65²⁾</p>	
<p>Αποστάσεις ορθοστατών a</p>	<p>F120</p>	<p>●</p> <p>3x 12,5</p>	<p>65</p>				<p>55</p>	<p>57</p>	
		<p>●</p> <p>3x 12,5</p>	<p>68</p>	<p>175</p>	<p>100</p>	<p>80</p>	<p>58</p>	<p>60</p>	
		<p>●</p> <p>3x 12,5</p>	<p>81</p>				<p>64¹⁾ -</p>	<p>67¹⁾ 69²⁾</p>	

■ Ηχομόνωση:

- 1) Κατά την εφαρμογή 2x 12,5 mm Silentboard + 12,5 mm Diamant σαν τελευταία στρώση: 69 dB
- 2) Η τελευταία στρώση εφαρμόζεται με μεταλλικά δίχαλα

Η Knauf προτείνει:

Μία οικονομικότερη λύση για την επίτευξη καλής ηχομόνωσης έναντι αυτής με την εφαρμογή τριπλής στρώσης γυψοσανίδων είναι η εξής κατασκευή:

Προφίλ MW 100, 25 mm Massivbauplatte GKF + 12,5 mm Diamant

Για την κατασκευή δείτε το σύστημα W112. (προσοχή στα επιτρεπτά ύψη)

W113 Τοιχοποιία μεταλλικού σκελετού

Ύψη τοιχοποιίας

Ισχύουν μόνο για κατασκευές με μεταλλικά προφίλ Knauf ελάχιστου πάχους χάλυβα 0,6 mm



Μέγιστα επιτρεπόμενα ύψη

Τομείς Δόμησης 1 και 2

Κnauf ορθοστάτης CW Πάχος χάλυβα 0,6 mm	Απόσταση ορθοστατών a mm	■ Γυψοσανίδες Knauf 3x 12,5 mm		■ Diamant 3x 12,5 mm (Στερέωση με βίδες)	
		χωρίς πυροπροστασία m	με πυροπροστασία m	χωρίς πυροπροστασία m	με πυροπροστασία m
CW 50	625 ή 600		5,20	7,65	5,20
	417 ή 400		6,05	8,15	6,05
	312,5 ή 300		6,50	8,45	6,50
CW 75 / MW 75	625 ή 600		7,70	9,85	7,70
	417 ή 400		8,40	10,20	8,40
	312,5 ή 300		8,75	10,40	8,75
CW 100 / MW 100	625 ή 600	9,75	9	11,50	9
	417 ή 400	10,30	9	11,85	9
	312,5 ή 300	10,65	9	12	9
CW 125	625 ή 600	11,35	9	12	9
	417 ή 400	11,75	9	12	9
	312,5 ή 300	12	9	12	9
CW 150	625 ή 600	12	9	12	9
	417 ή 400	12	9	12	9
	312,5 ή 300	12	9	12	9

- Τελική στρώση στερεωμένη με δίχαλα: Ύψη, βάσει συστήματος τοιχοποιίας W112
- Μεγαλύτερα ύψη τοιχοποιίας στα οποία απαιτείται πυροπροστασία κατά απαίτηση

Μέγιστη επιτρεπόμενη απόσταση των μέσων στερέωσης

Ύψος τοιχοποιίας m	Μεταλλικό εκπονούμενο βύσμα 1x (σε οπλισμένο σκυρόδεμα) mm	Νάυλον εκπονούμενο βύσμα 1x mm	Βίδες Knauf FN	
			2x mm	1x mm
≤ 3	1000	1000	1000	500
> 3 έως ≤ 6,50	1000	500	500	250
> 6,50 έως ≤ 12	500	-	Εξετάζουμε το υπόβαθρο στο οποίο θα γίνει η στερέωση του μεταλλικού σκελετού - επιλέγουμε κατάλληλα βύσματα στερέωσης (για φορτίο 2kN/m)	

■ Στερέωση των ορθοστατών (CW / MW) στις παρακείμενες τοιχοποιίες σε αποστάσεις των 1000mm (ελάχιστα σημεία στερέωσης: 3)

W115 Τοιχοποιία μεταλλικού σκελετού

Πυροπροστασία / Ηχομόνωση / Τεχνικά χαρακτηριστικά / Ύψη τοιχοποιίας

Ισχύουν μόνο για κατασκευές με μεταλλικά προφίλ Knauf ελάχιστου πάχους χάλυβα 0,6 mm



Τεχνικά χαρακτηριστικά (Προσοχή στις επισημάνσεις και τις οδηγίες της σελ. 7)

Σύστημα Knauf Σχηματική απεικόνιση	 Πυρα- ντοχή	Στρώση ανά πλευρά τοίχου Πυράντοχη γυψοσανίδα KNAUF Piano F Diamant Silentboard Ελάχιστο Πάχος d mm	Βάρος χωρίς μονω- τικό kg/m ²	Πάχος D mm	Προφίλ Διάκενο h mm	Ηχομόνωση R_{w,R} Μονω- τικό Πάχος mm	Knauf Προφίλ CW dB	Ιδιότητες Ξηράς Δόμησης Knauf
--	----------------------------	--	--	----------------------	----------------------------------	--	---------------------------------	--

W115 Τοιχοποιία μεταλλικού σκελετού

Διπλός σκελετός - διπλή στρώση γυψοσανίδας

Μεσοτοιχία

Αποστάσεις ορθοστατών a 	F90	●		2x 12,5	47	155	2x 50 105	2x 40	59	
		●		2x 12,5	49				63	
			●	2x 12,5	58				65	
	F90		●	12,5 + 12,5	67	205	2x 75 155	2x 60	61	
		●		2x 12,5	49				65	
			●	2x 12,5	58				68	
	F90		●	2x 12,5	47	255	2x 100 205	2x 80	63	
		●		2x 12,5	49				67	
			●	2x 12,5	58				70	

- **F30**: εναλλακτική κατασκευή με 2 x 12.5 mm στάνταρτ γυψοσανίδες Knauf
- Σε μικτές στρώσεις: Knauf Diamant για τελική επιφάνεια
- Μεγαλύτερα ύψη τοιχοποιίας στα οποία απαιτείται πυροπροστασία κατά απαίτηση.

Προτεινόμενη λύση

Λεπτές κατασκευές με Silentboard για υψηλότερες απαιτήσεις ηχομόνωσης.

Μέγιστα επιτρεπόμενα ύψη τοιχοποιίας

χωρίς πυροπροστασία / με πυροπροστασία

Προφίλ Knauf	Απόσταση ορθοστατών a mm	■ Στρώσεις 2 x 12.5 mm (Προτεινόμενη λύση Knauf)		■ Στρώσεις 2 x 12.5 mm (Βάσει DIN 18133)	
		Τομέας Δόμησης		Τομέας Δόμησης	
Πάχος χάλυβα 0,6 mm		1 m	2 m	1 m	2 m
CW 50	625 ή 600	3,30	2,80	4,50	4
CW 75	625 ή 600	4,50	4	6	5,50
CW 100	625 ή 600	5,50	5	6,50	6

Μέγιστη επιτρεπόμενη απόσταση των μέσων στερέωσης

- Στερέωση του στρωτήρα (UW) σε δάπεδο και οροφή

Ύψος m	Μεταλλικό εκτονούμενο βύσμα 1x (σε οπλισμένο σκυρόδεμα) mm	Νάυλον εκτονούμενο βύσμα 1x mm	Βίδες Knauf FN	
			2x mm	1x mm
≤ 3	1000	1000	1000	500
> 3 bis ≤ 6,50	1000	500	500	250

- Στερέωση των ορθοστατών (CW / MW) στις παρακείμενες τοιχοποιίες σε αποστάσεις των 1000mm (ελάχιστα σημεία στερέωσης: 3)

W116 Τοιχοποιία εγκαταστάσεων



Πυροπροστασία / Ηχομόνωση / Τεχνικά χαρακτηριστικά / Ύψη Τοιχοποιίας

Ισχύουν μόνο για κατασκευές με μεταλλικά προφίλ Knauf ελάχιστου πάχους χάλυβα 0,6 mm

Τεχνικά χαρακτηριστικά (Προσοχή στις επισημάνσεις και τις οδηγίες της σελ. 7)

Σύστημα Knauf Σχηματική απεικόνιση	 Πυρα- ντοχή	Στρώση ανά πλευρά τοίχου ανά πλευρά τοίχου Γυψοσανίδες Knauf Πυράντοχες γυψοσανίδες Diamant Ελάχιστο Πάχος d mm	Βάρος χωρίς μονω- τικό kg/m ²	Πάχος D mm	Προφίλ Διάκενο h mm	Ηχομόνωση R_{w,R} Μονω- τικό Πάχος mm	Knauf Προφίλ CW dB	Ιδιότητες Ξηράς Δόμησης Knauf
--	----------------------------	--	--	----------------------	----------------------------------	--	---------------------------------	--

W116 Τοιχοποιία εγκαταστάσεων

Διπλός σκελετός - διπλή στρώση γυψοσανίδας

	F30	●	2x 12,5	48	≥ 155	2x 50 ≥ 105	40	52	
	F60	●	18	45	≥ 141				
	F90	●	2x 12,5	48	≥ 155	52			
		●	2x 12,5	59			60		

- Σε υγρούς χώρους να τοποθετούνται άνθυγρες γυψοσανίδες (Σύσταση κατά DIN 18181)
- Στοιχεία για μεγαλύτερα ύψη τοιχοποιίας στα οποία απαιτείται πυροπροστασία κατά απαίτηση

Προτεινόμενη λύση

Μονή στρώση ανθυγροπυράντοχης γυψοσανίδας Diamant πάχους 18 mm για επικόλληση πλακιδίων, σταθερότητα και αντοχή

Μέγιστα επιτρεπόμενα ύψη τοιχοποιίας

χωρίς πυροπροστασία / με πυροπροστασία

Προφίλ Knauf	Απόσταση ορθοστατών a mm	■ Diamant 18 mm (Προτεινόμενη λύση Knauf)		■ Στρώση με 2 x 12.5 mm (βάσει DIN 18133)	
		Τομέας Δόμησης		Τομέας Δόμησης	
		1 m	2 m	1 m	2 m
CW 50	625 ή 600			4,50	4
CW 75	625 ή 600	4	3,50	6	5,50
CW 100	625 ή 600			6,50	6

Μέγιστη επιτρεπόμενη απόσταση των μέσων στερέωσης

Ύψος m	Μεταλλικό εκπονούμενο βύσμα 1x (σε οπλισμένο σκυρόδεμα) mm	Νάυλον εκπονούμενο βύσμα 1x mm	Βίδες Knauf FN	
			2x mm	1x mm
≤ 3	1000	1000	1000	500
> 3 bis ≤ 6,50	1000	1000	1000	500

■ Στερέωση των ορθοστατών (CW / MW) στις παρακείμενες τοιχοποιίες σε αποστάσεις των 1000mm (ελάχιστα σημεία στερέωσης: 3)

W11 Τοιχοποιία μεταλλικού σκελετού

Πυροπροστασία/ Ηχομόνωση – Επένδυση ήδη υπάρχουσας τοιχοποιίας μεταλλικού σκελετού

Ισχύουν μόνο για κατασκευές με μεταλλικά προφίλ Knauf ελάχιστου πάχους χάλυβα 0,6 mm



Πυροπροστασία: Επένδυση τοιχοποιίας μεταλλικού σκελετού με Fireboard A1

Παραδείγματα: Οριζόντιες τομές

μονή στρώση
Αποστάσεις ορθοστατών ≤ 625 mm
Fireboard

μονή στρώση αμφίπλευρα
Αποστάσεις ορθοστατών ≤ 625 mm
Fireboard

■ Στερέωση της επιπλέον στρώσης Fireboard με βίδωμα στο προφίλ
(Εναλλακτικά: Επικόλληση με Fireboard-Spachtel + βίδες Gips in Gips κατά απαίτηση.)

Βελτίωση πυραντοχής τοίχων γυψοσανίδας σε μεταλλικό σκελετό με Fireboard (απαιτούμενη στρώση, ελάχιστο πάχος σε mm)

Υπάρχουσα Τοιχοποιία		για F30	για F60		για F90	
Στρώσεις (mm) ανά πλευρά τοιχοποιίας	Μόνωση	Fireboard μονόπλευρα	Fireboard μονόπλευρα	Fireboard μονή στρώση αμφίπλευρα	Fireboard μονόπλευρα	Fireboard μονή στρώση αμφίπλευρα
$\geq 12,5$ GKB	χωρίς ή με ορυκτοβάμβακα	15	20	12,5 + 12,5	30	15 + 15
$\geq 2 \times 12,5$ GKB		-	-	-	15	12,5 + 12,5
$\geq 12,5$ ¹⁾ GKF		-	15	12,5 + 12,5	20	12,5 + 12,5

1) Εναλλακτικά: 1 x 12,5 mm ινογυψοσανίδα ή 1 x 12,5 mm τσιμεντοσανίδα

■ Η υπάρχουσα τοιχοποιία πρέπει να πληρεί τις προϋποθέσεις κατά DIN 4103-1

Ηχομόνωση: Βελτίωση ηχομόνωσης με Silentboard

Παραδείγματα: Οριζόντιες τομές

Επένδυση γυψοσανίδας
Silentboard

Επένδυση W623
Ορυκτοβάμβακας 30 mm
CD προφίλ 60x27 με άμεση ανάρτηση κλιπ
Silentboard

W625
CW 50
Silentboard

W626
Ορυκτοβάμβακας 40 mm

■ Στερέωση των γυψοσανίδων Silentboard (οριζόντια) με βίδωμα στο προφίλ
■ Ορυκτοβάμβακας της Knauf Insulation

Βελτίωση ηχομόνωσης τοίχων γυψοσανίδας σε μεταλλικό σκελετό με Silentboard (απαιτούμενη στρώση, ελάχιστο πάχος σε mm)

Υπάρχουσα τοιχοποιία			Δείκτης βελτίωσης ηχομείωσης μετά την επένδυση με γυψοσανίδες			Δείκτης ηχομείωσης για όλη την κατασκευή μετά την επένδυση		
Στρώσεις (mm) αμφίπλευρα	Προφίλ	Μόνωση mm	Διάταξη των γυψοσανίδων	Silentboard	Δείκτης βελτίωσης ηχομείωσης $\Delta R_{w,R}$	Διάταξη των επενδύσεων	Silentboard	Δείκτης ηχομείωσης $R_{w,R}$
$2 \times 12,5$ GKB	CW-προφίλ 75	60		12,5	+ 5 dB		12,5	62 dB
				2x 12,5	+ 7 dB		12,5	65 dB
				12,5 + 12,5	+ 9 dB		2x 12,5	70 dB
				W626 + W623 / W625	2x 12,5 + 12,5	76 dB		

Αν οι γυψοσανίδες στερεωθούν με βίδες Gips in Gips δίνεται η δυνατότητα περαιτέρω βελτίωσης της ηχομόνωσης. Συντελεστές διαθέσιμοι κατόπιν ζήτησης.

► Τοποθέτηση των ξηρών επιχρισμάτων και επενδύσεων βάσει τεχνικού φυλλαδίου W61

W11 Τοιχοποιίες μεταλλικού σκελετού

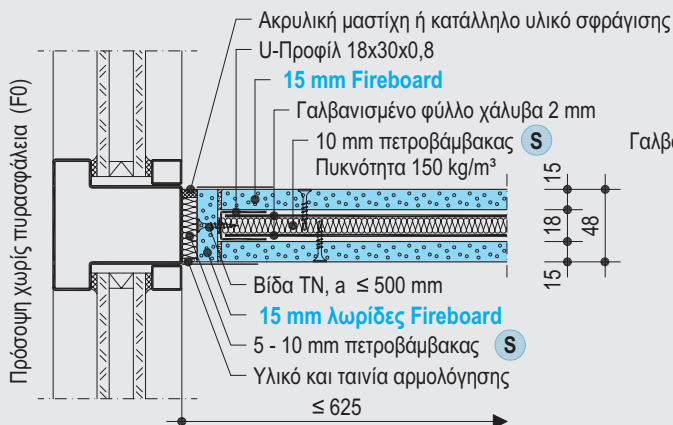
Πυροπροστασία / Ηχομόνωση / Μείωση πάχους τοιχοποιιών Knauf

Ισχύουν μόνο για κατασκευές με μεταλλικό προφίλ Knauf ελάχιστου πάχους χάλυβα 0,6 mm

Λεπτομέρειες M 1:5 ■ Πυραντοχή F30 έως F90

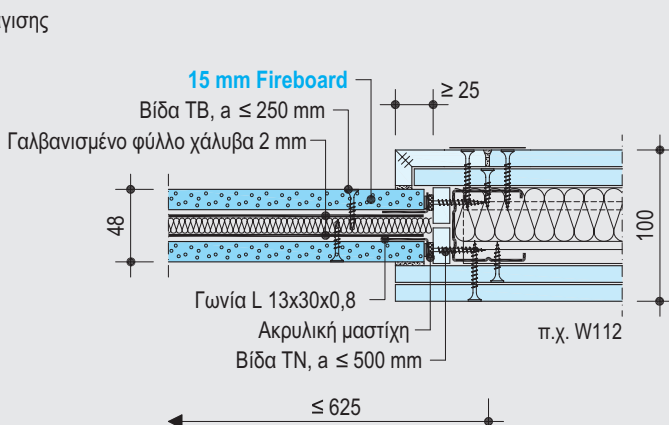
Παραδείγματα: Κατόψεις / Τομές - Αποστάσεις σε mm

W112-SO-H1 Ολισθαίνουσα σύνδεση με πρόσοψη

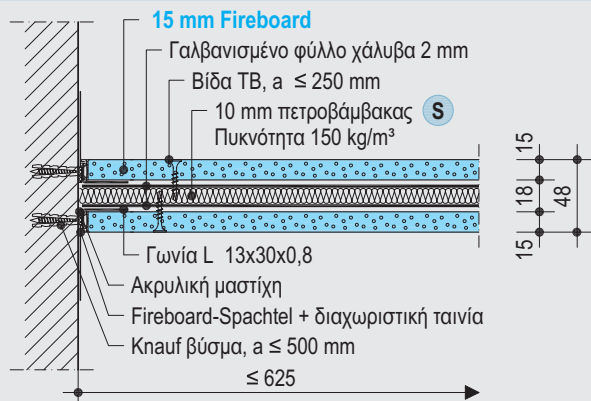


■ Κατά περίπτωση ενδέχεται να απαιτούνται πρόσθετα μέτρα για επικάλυψη του αρμού σύνδεσης (π.χ. περιμετρικό προφίλ, γωνιακό πηγάκι ή παρόμοιο)

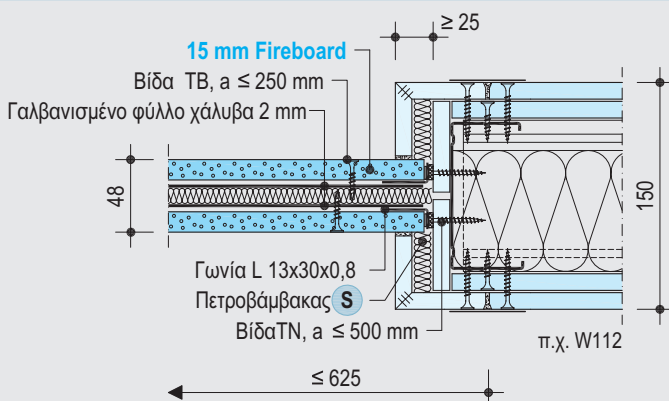
W112-SO-H2 Σύνδεση με τοιχοποιία μεταλλικού σκελετού W112



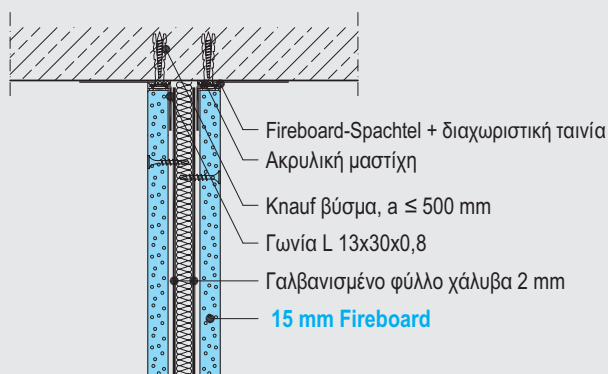
W112-SO-H3 Σύνδεση με συμβατική τοιχοποιία



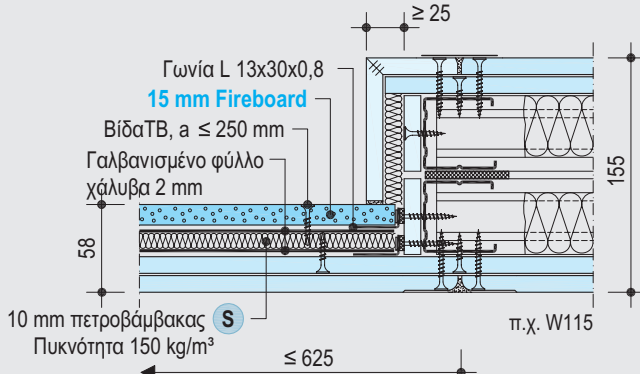
W112-SO-H4 Σύνδεση με τοιχοποιία μεταλλικού σκελετού W112



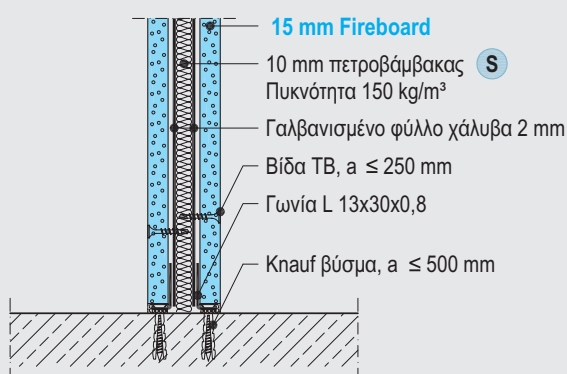
W112-SO-V1 Σύνδεση με οροφή



W115-SO-H5 Μείωση πάχους τοιχοποιίας σε W115



W112-SO-V2 Ένωση με δάπεδο



- Ύψος τοιχοποιίας ≤ 4m (μεγαλύτερα ύψη κατόπιν σχετικού ερωτήματος)
 - Απαγορεύονται οι κατακόρυφοι αρμοί
 - Γαλβανισμένο φύλλο χάλυβα 2mm ανά πλευρά τοιχοποιίας
 - Μονωτικό υλικό κατά DIN EN 13162;
 - Κατηγορία δομικού υλικού A, σημείο τήξης ≥ 1000 °C κατά DIN 4102-17 (π.χ. Knauf Insulation KR POD EXTRA 150)
 - Υπολογισμένες τιμές της ηχομόνωσης που προκύπτουν από την μείωση πάχους τοιχοποιίας και της βασικής τοιχοποιίας
 - Ισχύει για : διαχωριστική τοιχοποιία > 10m², 1 μείωση πάχους τοιχοποιίας (πλάτος max 625mm)
 - R_{w,R} βασικής τοιχοποιίας ≤ 50 dB: καμία μείωση
 - > 50 dB ≤ 60 dB: 1dB μείωση
 - > 60 dB: συνιστάται επι τόπου μέτρηση
- Λαμβάνεται υπ' όψιν η συνολική κατασκευή: συνορεύοντα δομικά μέρη και μείωση πάχους τοιχοποιίας

W11 Τοιχοποιίες μεταλλικού σκελετού



Πυροπροστασία - Συνδέσεις με οροφή

Ισχύουν μόνο για κατασκευές με μεταλλικά προφίλ Knauf ελάχιστου πάχους χάλυβα 0,6 mm

Συνδέσεις τοιχοποιίας ξηράς δόμησης με οροφές πιστοποιημένης πυραντοχής

Σχηματικές απεικονίσεις

- Η τοιχοποιία ξηράς δόμησης μπορεί να στηριχτεί πάνω σε οροφές γυψοσανίδας πιστοποιημένης πυραντοχής μόνο αν μπορεί να εξασφαλιστεί σε περίπτωση πυρκαγιάς ότι αν καταρρεύσει πρώτα η τοιχοποιία δεν θα επιβαρύνει την ψευδοροφή με τα καταρρέοντα υπολείμματά της.
- Εάν απαιτείται για την τοιχοποιία πυραντοχή, τότε πρέπει η ψευδοροφή να πληρεί τουλάχιστον τις ίδιες απαιτήσεις πυραντοχής
- Απαιτείται οριζόντια ακαμψία της ψευδοροφής
- Οι παρακάτω συνδέσεις είναι δυνατές (για περισσότερες συνδέσεις ή/και λεπτομέρειες κατασκευής βλ. σελ 31 ή κατόπιν ζήτησης)

Knauf Σύστημα τοιχοποιίας	Knauf Συστήματα οροφών		Ψευδοροφές σε συνδυασμό με φέρουσα οροφή τύπου I - IV
	Ψευδοροφές οι οποίες από μόνες τους έχουν πυραντοχή από κάτω	Ψευδοροφές οι οποίες από μόνες τους έχουν πυραντοχή από πάνω (διάκενο)	
χωρίς πυραντοχή			3a
Πυραντοχή τοιχοποιίας μικρότερη της οροφής	1	2	3b
Πυραντοχή τοιχοποιίας ίση με της οροφής			3c

Οροφές που από μόνες τους ανήκουν σε μία κατηγορία πυραντίστασης

Πυραντοχή **από κάτω**

Σε οροφές που απαιτείται πυραντοχή **από κάτω** δεν βιδώνουμε τη γυψοσανίδα με το UW προφίλ, αλλά τοποθετείται η γυψοσανίδα μέχρι την οροφή.

1

Δεν βιδώνουμε τον στρωτήρα

Πυραντοχή **από πάνω** (διάκενο)

Σε οροφές με πυραντοχή μόνο **από πάνω ή από κάτω και από πάνω** κατασκευάζεται συνήθως ολισθαίνουσα σύνδεση με τουλάχιστον 15mm χώρο συστολοδιαστολής.

2

Ολισθαίνουσα σύνδεση με την οροφή

Δεν βιδώνουμε τον στρωτήρα

Ψευδοροφές σε συνδυασμό με φέρουσα οροφή τύπου I-IV

Η κατηγορία πυραντοχής που αποδίδεται σε ψευδοροφές σε συνδυασμό με φέρουσες οροφές τύπου I-IV ισχύει μόνο για το σύνολο του συστήματος οροφής (a)

- 3a** Στη σύνδεση με οροφή τοιχοποιιών χωρίς πυραντοχή δε βιδώνουμε τη γυψοσανίδα με τον στρωτήρα
- 3b** Στη σύνδεση πυραντοχών τοίχων με οροφή θα πρέπει η κατηγορία πυραντοχής της οροφής να είναι αντίστοιχη με αυτήν της τοιχοποιίας
- 3c** Τοιχοποιίες που έχουν την ίδια κατηγορία πυραντοχής με το σύνολο του συστήματος οροφής (a) πρέπει να στερεώνονται στη φέρουσα οροφή

Δεν βιδώνουμε τον στρωτήρα

Δεν βιδώνουμε τον στρωτήρα

Είδος και πάχος της επίστρωσης να είναι αντίστοιχη της οροφής που "από μόνη της" ανήκει στην κατηγορία πυραντοχής F30

για φέρουσα οροφή IV: Λωρίδα γυψοσανίδας

Τοιχοποιία χωρίς πυραντοχή

Τοιχοποιία με πυραντοχή π.χ. F30

Τοιχοποιία με πυραντοχή π.χ. F90

Σε συνδέσεις δομικών στοιχείων από εύφλεκτα υλικά θα πρέπει να τοποθετηθεί πίσω από το στρωτήρα (UW) γυψοσανίδα ίδιου πάχους με αυτήν της τοιχοποιίας.

W11 Τοιχοποιίες μεταλλικού σκελετού

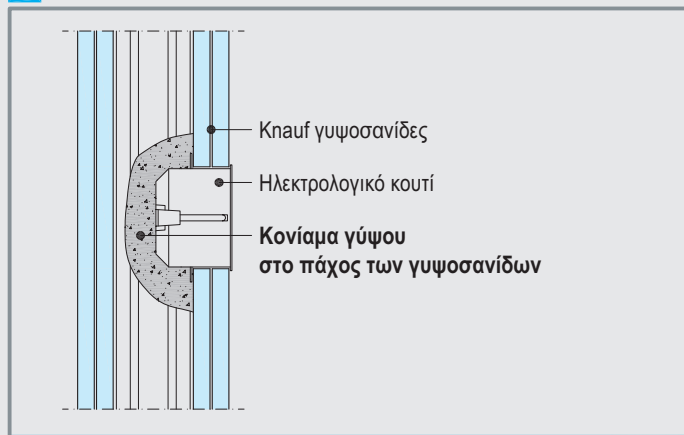
Πυροπροστασία / Ηχομόνωση / Ενσωμάτωση ηλεκτρολογικών κουτιών

Ισχύουν μόνο για κατασκευές με μεταλλικά προφίλ Knauf ελάχιστου πάχους χάλυβα 0,6 mm

Ενσωμάτωση ηλεκτρολογικών κουτιών σε τοιχοποιίες μεταλλικού σκελετού με απαιτήσεις πυρασφάλειας Σχημ. απεικονίσεις - Αποστάσεις σε mm

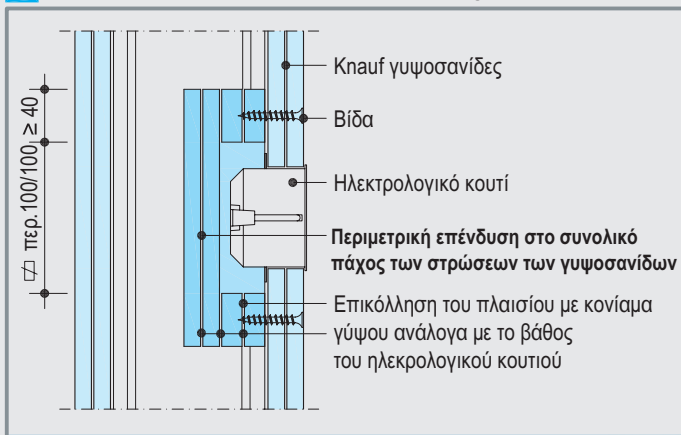
- Ηλεκτρολογικά κουτιά πρίζας, διακοπών, διακλάδωσης μπορούν να ενσωματωθούν στην τοιχοποιία σε κάθε θέση, αλλά όχι ακριβώς αντικριστά.
- Είναι επιτρεπτή η διέλευση μεμονωμένων ηλεκτρικών γραμμών. Τα παραμένοντα ανοίγματα θα πρέπει να σφραγίζονται με κόνιαμα γύψου.
- Στρώσεις ινωδών μονωτικών υλικών που έχουν μελετηθεί για λόγους πυραντοχής πρέπει να διατηρούνται. Μπορούν να συμπιεστούν όχι όμως σε μικρότερο πάχος από 30mm

A Με κόνιαμα γύψου



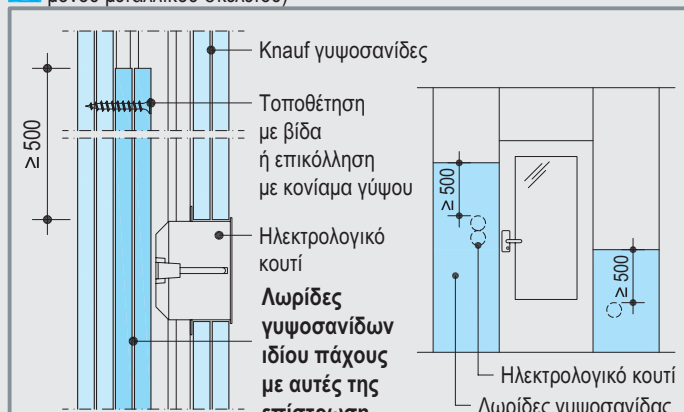
- Επένδυση ηλεκτρολογικών κουτιών με κόνιαμα γύψου

B Με περιμετρική επένδυση από γυψοσανίδες



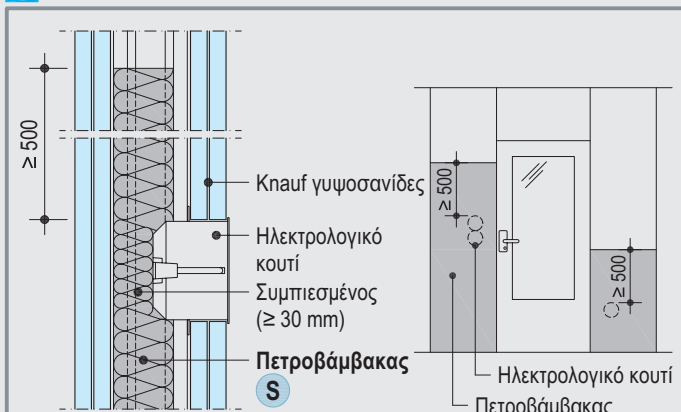
- Περιμετρική επένδυση ηλεκτρολογικών κουτιών με γυψοσανίδες

C Με λωρίδες γυψοσανίδων (μόνο σε τοιχοποιίες μονού μεταλλικού σκελετού)



- Τοποθέτηση λωρίδων γυψοσανίδων στο ίδιο πάχος με την επίστρωση (επικόλληση στην πίσω γυψοσανίδα ή στερέωση με βίδες)
- Οι λωρίδες γυψοσανίδας πρέπει να καλύπτουν πλήρως την περιοχή το ελάχιστο 500mm άνωθεν του ηλεκτρολογικού κουτιού που βρίσκεται στο υψηλότερο σημείο, μέχρι το δάπεδο και εκατέρωθεν πλευρικά μέχρι τον επόμενο ορθοστάτη

D Με πετροβάμβακα (μόνο σε τοιχοποιίες μονού μεταλλικού σκελετού)



- Τοποθέτηση πετροβάμβακα στο διάκενο εξασφαλίζοντας ότι δεν θα ολισθήσει
- Ο πετροβάμβακας πρέπει να καλύπτει πλήρως την περιοχή το ελάχιστο 500mm άνωθεν του ηλεκτρολογικού κουτιού που βρίσκεται στο υψηλότερο σημείο μέχρι το δάπεδο και εκατέρωθεν πλευρικά μέχρι τον επόμενο ορθοστάτη
- Ο πετροβάμβακας θα πρέπει να διαθέτει το παρακάτω ελάχιστο βάρος ανά επιφάνεια:
F30: $\geq 1,2 \text{ kg/m}^2$ (π.χ. 40 mm x 30 kg/m³)
F60: $\geq 1,6 \text{ kg/m}^2$ (π.χ. 40 mm x 40 kg/m³)
F90: $\geq 2,4 \text{ kg/m}^2$ (π.χ. 60 mm x 40 kg/m³)
- Η στρώση του μονωτικού υλικού επιτρέπεται να συμπιεστεί μέχρι το πάχος των 30mm
- Μονωτικό υλικό κατά DIN EN 13162;
S Κατηγορία δομικού υλικού A; σημείο τήξης $\geq 1000 \text{ }^\circ\text{C}$ κατά DIN 4102-17 (π.χ. Knauf Insulation Feuerschutz-Dammpfplatte DPF)

Υποδείξεις για την αποφυγή μείωσης της ηχομόνωσης

- Αποφυγή των άκαμπτων συνδέσεων με την αντικριστή επίστρωση γυψοσανίδας
- Για τοιχοποιίες μεταλλικού σκελετού με ηχομόνωση μέχρι $R_w 60\text{dB}$
 - Δεν τοποθετούμε ηλεκτρολογικά κουτιά σε αντικριστή θέση ανά επιφάνεια τούχου
 - Σφράγιση πιθανών ανοιγμάτων μετά την τοποθέτηση των ηλεκτρολογικών κουτιών

Λύσεις για τοιχοποιίες με ηχομόνωση $> 60 \text{ dB}$ ή για ηλεκτρολογικά κουτιά σε αντικριστή θέση δίδονται κατόπιν σχετικού αιτήματος.

- ▶ Για την τοποθέτηση θυρίδων επίσκεψης ανατρέξτε στα τεχνικά φυλλάδια Knauf alutor θυρίδες επίσκεψης
- ▶ Για λύσεις σχετικά με τη διέλευση σωληνώσεων και καλωδίων ανατρέξτε στον κατάλογο Brandschutz BS 1 mit Knauf

W111 Τοιχοποιία μεταλλικού σκελετού

Μονός σκελετός με μονή στρώση γυψοσανίδας

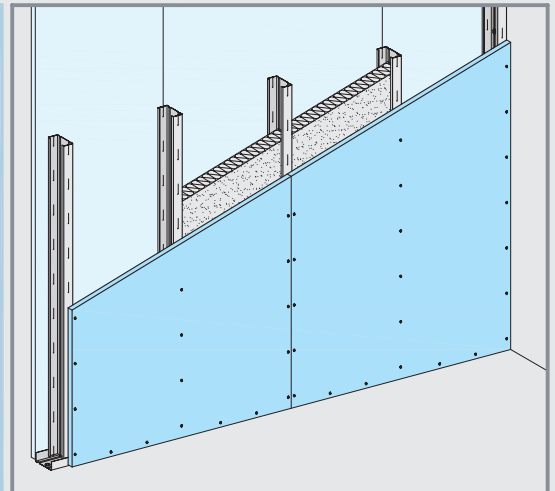


Παράδειγμα: Κατακόρυφη τοποθέτηση

Απόσταση ορθοστατών

■ Τοποθέτηση των γυψοσανίδων

Τοποθέτηση	Πλάτος	Δομική πλάκα Knauf
Οριζόντια	625 mm	Silentboard
Κατακόρυφα	1200 ή 1250 mm	Γυψοσανίδα / Πυράντοχη γυψοσανίδα / Piano / Diamant



Λεπτομέρειες Μ 1:5

Οριζόντιες τομές - Παραδείγματα

Κατακόρυφες τομές - Παραδείγματα

W111-A1 Σύνδεση με συμβατική τοιχοποιία

■ με πυραντοχή

W111-VO1 Σύνδεση με οροφή

■ με πυραντοχή

Σκωτία:

W111-B1 Αρμός Γυψοσανίδων - CW-Προφίλ

■ με πυραντοχή

W111-VM1 Αρμός γυψοσανίδων

■ Σε περίπτωση πυραντοχής: Τοποθέτηση προφίλ στον οριζόντιο αρμό

W111-B2 Αρμός Γυψοσανίδων-MW-Προφίλ

■ με πυραντοχή

W111-VU1 Ένωση με δάπεδο

■ με πυραντοχή

W112 Τοιχοποιία μεταλλικού σκελετού

Μονός σκελετός - με διπλή στρώση γυψοσανίδας

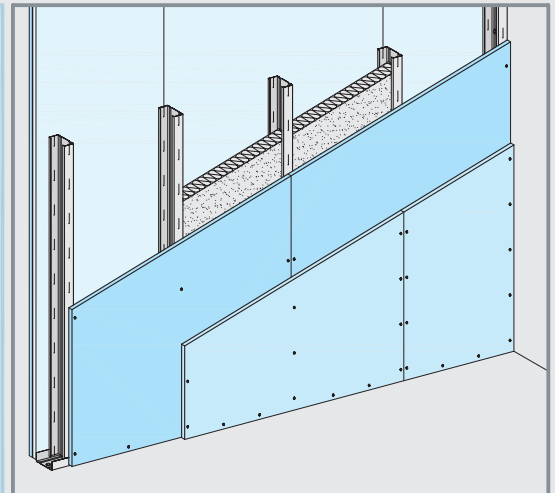


Παράδειγμα: Κατακόρυφη τοποθέτηση

απόσταση ορθοστατών

■ Τοποθέτηση των γυψοσανίδων

Τοποθέτηση	Πλάτος	Δομική πλάκα Knauf
οριζόντια	625 mm	Συμπαγείς γυψοσανίδες Massivbauplatte / Silentboard
κατακόρυφα	1200 ή 1250 mm	Γυψοσανίδα / πυράντοχη γυψοσανίδα / Piano / Diamant



Λεπτομέρειες M 1:5

Οριζόντιες τομές - Παραδείγματα

Κατακόρυφες τομές - Παραδείγματα

W112-A6 Σύνδεση με συμβατική τοιχοποιία

■ με πυροπροστασία

TRIAS + Διαχωριστική ταινία
Diamant (κατακόρυφα)

MW-Προφίλ
Ακρυλική μαστίχη
Βύσμα

CW-Προφίλ

W112-VO1 Σύνδεση με οροφή

■ με πυροπροστασία

Uniflott + Διαχωριστική ταινία

Ακρυλική μαστίχη
π.χ. Knauf εκτονούμενο βύσμα
UW-Προφίλ
π.χ. CW-Προφίλ

W112-B1 Αρμός γυψοσανίδας - CW-Προφίλ

■ με πυροπροστασία

CW-Προφίλ
UW-Προφίλ

Uniflott
Αιχμηρή βίδα TN
Γυψοσανίδες Knauf (κατακόρυφα)

Diamant-βίδες XTN
Diamant (κατακόρυφα)
Δίχαλα (βλέπε σελίδα 5)

W112-VM1 Αρμός γυψοσανίδας

■ με πυροπροστασία

Diamant (κατακόρυφα)

Diamant βίδες XTN
Οριζόντιος αρμός
Στοκάρεται με χρήση χαρτοταινίας Kurt
Μονωτικό υλικό κατά απαίτηση

W112-B2 Αρμός γυψοσανίδας - MW-Προφίλ

■ με πυροπροστασία

Μονωτικό υλικό κατά απαίτηση

MW-Προφίλ
UW-Προφίλ

25 mm Γυψοσανίδα GKF (οριζόντια)
12,5 mm Diamant (κάθεται)

W112-VU1 Ένωση με δάπεδο

■ με πυροπροστασία

Γυψοσανίδες Knauf (κατακόρυφα)

π.χ. CW-Προφίλ
UW-Προφίλ
Αιχμηρή βίδα TN
Uniflott

π.χ. F231

W113 Τοιχοποιία μεταλλικού σκελετού

Μονός σκελετός - με τριπλή στρώση γυψοσανίδας

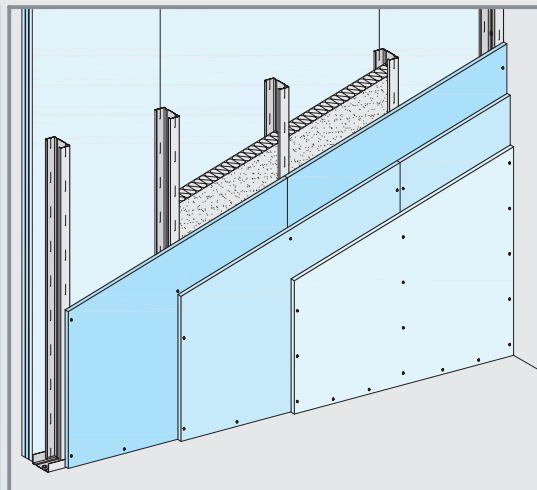


Παράδειγμα: Κατακόρυφη τοποθέτηση

Απόσταση ορθοστατών

■ Τοποθέτηση των γυψοσανίδων

Τοποθέτηση	Πλάτος	Δομική πλάκα Knauf
οριζόντια	625 mm	Silentboard
κατακόρυφα	1200 ή 1250 mm	Πυράντοχη γυψοσανίδα / Piano / Diamant



Λεπτομέρειες Μ 1:5

Οριζόντιες τομές - Παραδείγματα

Κατακόρυφες τομές - Παραδείγματα

W113-A1 Σύνδεση με συμβατική τοιχοποιία

■ με πυροπροστασία

W113-VO1 Σύνδεση με οροφή

■ με πυροπροστασία

W113-B1 Αρμός γυψοσανίδας - CW-Προφίλ

■ με πυροπροστασία

Diamant (κατακόρυφα)

W113-VM1 Αρμός γυψοσανίδας

■ με πυροπροστασία

W113-B2 Αρμός γυψοσανίδας - MW-Προφίλ

■ με πυροπροστασία

W113-VU1 Ένωση με δάπεδο

■ με πυροπροστασία

W115 Τοιχοποιία μεταλλικού σκελετού

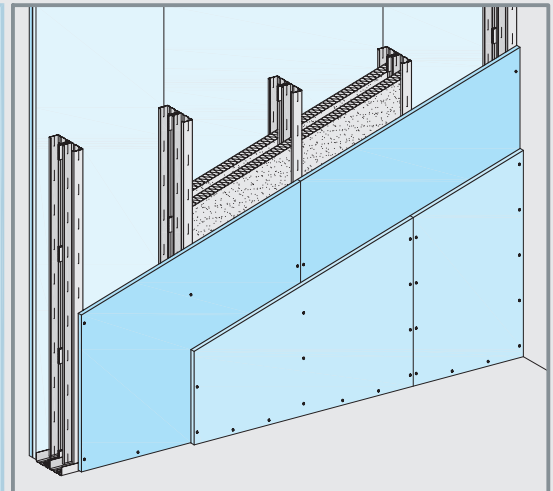
Διπλός σκελετός - με διπλή στρώση γυψοσανίδας



Παράδειγμα: Κατακόρυφη τοποθέτηση

■ Τοποθέτηση των γυψοσανίδων

Τοποθέτηση	Πλάτος	Δομική πλάκα Knauf
οριζόντια	625 mm	Silentboard
κατακόρυφα	1200 ή 1250 mm	Πυράντοχη γυψοσανίδα / Piano / Diamant



Λεπτομέρειες M 1:5

Οριζόντιες τομές - Παραδείγματα

Κατακόρυφες τομές - Παραδείγματα

W115-A1 Σύνδεση με συμβατική τοιχοποιία

■ με πυροπροστασία

TRIAS + Διαχωριστική ταινία
 Ακρυλική μαστίχη
 CW-Προφίλ
 Knauf εκτονούμενο βύσμα

W115-VO1 Σύνδεση με οροφή

■ με πυροπροστασία

Uniflott + Διαχωριστική ταινία
 Ακρυλική μαστίχη
 π.χ. Knauf εκτονούμενο βύσμα
 UW-Προφίλ
 CW-Προφίλ

W115-B1 Αρμός γυψοσανίδας

■ με πυροπροστασία

CW-Προφίλ
 UW-Προφίλ
 Αυτοκόλλητη μονωτική ταινία, a=500 mm
 Αιχμηρή βίδα TN
 Γυψοσανίδες Knauf (κατακόρυφα)
 Silentboard (οριζ.)
 Diamant (κάθετα)

W115-VM1 Αρμός γυψοσανίδας

■ με πυροπροστασία

Αυτοκόλλητη μονωτική ταινία, a=500 mm
 TRIAS
 Diamant-βίδες XTN
 Diamant (κατακόρυφα)
 Μονωτικό υλικό κατά απαίτηση

Σχηματική απεικόνιση

Διαχωρισμός των προφίλ με αυτοκόλλητη μονωτική ταινία

■ σε ολόκληρο το ύψος του τοίχου ανά 500 mm

500 mm
500 mm
500 mm

W115-VU1 W115-VU1 Ένωση με δάπεδο

■ με πυροπροστασία

Γυψοσανίδες Knauf (κατακόρυφα)
 CW-Προφίλ
 Αυτοκόλλητη μονωτική ταινία, a=500 mm
 UW-Προφίλ
 Αιχμηρή βίδα TN
 Uniflott
 π.χ. F126

W116 Τοιχοποιία εγκαταστάσεων

Διπλός σκελετός - με διπλή στρώση γυψοσανίδας



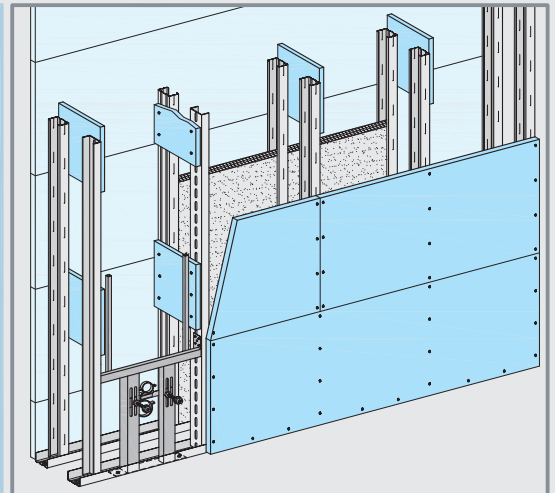
Παράδειγμα: 18 mm Diamant, οριζόντια τοποθέτηση

■ κατά την εγκατάσταση π.χ. πλαισίου ανάρτησης WC απαιτούνται UA-Προφίλ για την στερέωσή του

▶ Βλέπε φυλλάδιο Knauf W21

■ **Τοποθέτηση των γυψοσανίδων**

Τοποθέτηση	Πλάτος	Δομική πλάκα Knauf
οριζόντια	625 mm	18 mm Diamant
οριζόντια	1200 ή 1250 mm	Γυψοσανίδα / Πυράντοχη γυψοσανίδα / 12,5 mm Diamant



Λεπτομέρειες M 1:5

Οριζόντιες τομές - Παραδείγματα

Κατακόρυφες τομές - Παραδείγματα

W116-B10 Αρμός γυψοσανίδας

■ με πυροπροστασία

π.χ. Diamant-βίδες XTN (2x 3 τεμάχια)

Λωρίδες γυψοσανίδας, 300 mm ύψος, περίπου ανά 900 mm, το πάχος εξαρτάται από το κενό της τοιχοποιίας

CW-Προφίλ

UW-Προφίλ

Απόσταση ανάλογα με τις εγκαταστάσεις

h

Πλάτος μεταλλικού σκελετού

Στεγανοποιητικό Ελαστική κόλλα π.χ. πλακίδια

Diamant-βίδες XTN

18 mm Diamant (οριζόντια)

← 2x 12,5 mm γυψοσανίδες Knauf (οριζόντια)

■ Σύνδεση σε συμβατική τοιχοποιία βλέπε σελίδα 25

W116-VO10 Σύνδεση με οροφή

■ με πυροπροστασία

TRIAS

Ακρυλική μαστίχη π.χ. εκτονούμενο βύσμα

UW-Προφίλ

Μονωτικό υλικό κατά απαίτηση

CW-Προφίλ

Diamant (οριζόντια)

W116-VM1 Αρμός γυψοσανίδας

■ με πυροπροστασία

Diamant (οριζόντια)

Diamant-βίδες XTN

CW-Προφίλ

π.χ. Diamant-βίδες XTN (2x 3 τεμάχια)

Knauf λωρίδες γυψοσανίδας, 300 mm ύψος, περίπου ανά 900 mm

W116-VU1 Ένωση με δάπεδο

■ με πυροπροστασία

Γυψοσανίδες Knauf (οριζόντια)

Flächendicht (στεγανοποιητικό)

Flächendichtband

π.χ. F221

■ Σύνδεση σε υγρούς χώρους βλέπε σελίδα 29

Σχηματική απεικόνιση

Ενίσχυση ορθοστατών με λωρίδες γυψοσανίδας

- 300 mm ύψος
- Το πάχος εξαρτάται από το κενό της τοιχοποιίας -h- h<= 300 mm: πάχος: >=12,5 mm Knauf γυψοσανίδες h>300 mm έως <=500 mm: πάχος: >=20 mm Knauf γυψοσανίδες / >= 18 mm Diamant (με διπλής στρώσης ενίσχυση: πάχος κάθε σανίδας >= 12,5 mm)
- Σε όλο το ύψος της τοιχοποιίας σε αποστάσεις περίπου 900 mm

ca. 900 mm

ca. 900 mm

W11 Τοιχοποιίες μεταλλικού σκελετού

Σύνδεση με συμβατική τοιχοποιία / Μείωση διατομής τοιχοποιίας / Ελεύθερο τελείωμα τοίχου / Γωνίες



Λεπτομέρειες M 1:5

Οριζόντιες τομές - Παραδείγματα

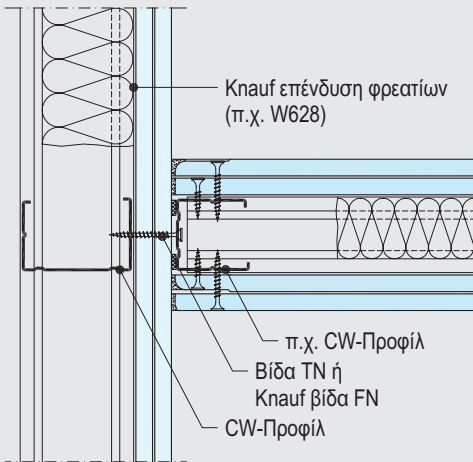
W116-A1 Σύνδεση με συμβατική τοιχοποιία	W116-D1 Μείωση διατομής τοιχοποιίας	W112-END1 Ελεύθερο τελείωμα τοίχου
■ με πυροπροστασία	■ με πυροπροστασία	■ χωρίς πυροπροστασία
W112-D4 Γωνία - MW-Προφίλ	W115-D1 Γωνία	
■ με πυροπροστασία	■ με πυροπροστασία	
W112-D2 Γωνία - CW-Προφίλ + Εύκαμπτο γωνιακό προφίλ	W112-D3 Γωνία - Εύκαμπτο γωνιακό προφίλ	
■ με πυροπροστασία	■ με πυροπροστασία	
<p>■ a = απόσταση ορθοστατών</p> <p>■ Τα εύκαμπτα γωνιακά προφίλ ενώνονται με το CW-Προφίλ ή UW-Προφίλ</p>		

Λεπτομέρειες M 1:5

Οριζόντιες τομές - Παραδείγματα - Αποστάσεις σε mm

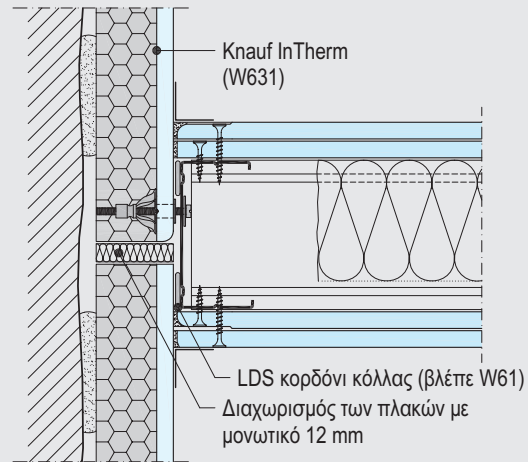
W112-A7 Σύνδεση με επένδυση γυψοσανίδων

■ με πυροπροστασία



W112-A8 Σύνδεση με ξηρό επίχρισμα

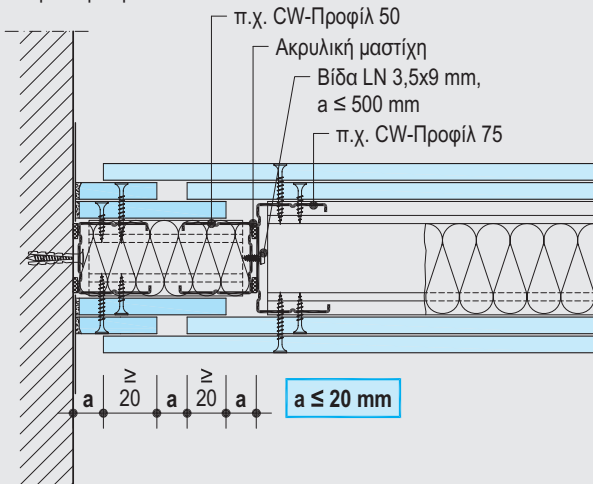
■ χωρίς πυροπροστασία



► Βλέπε επίσης τεχνικό φυλλάδιο: W62 / W61 Ξηρά επίχρισματα και επενδύσεις Knauf

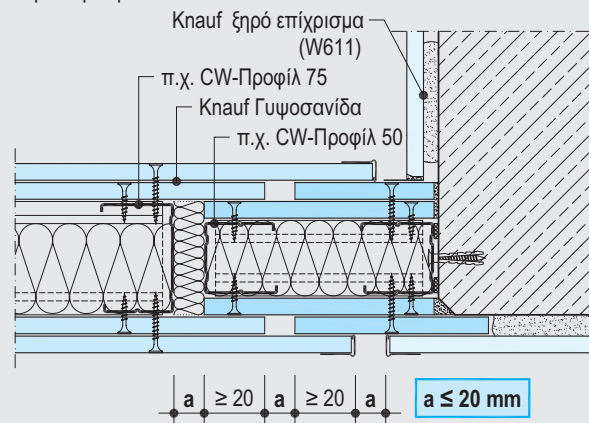
W112-A9 Ολισθαίνουσα σύνδεση με συμβατική τοιχοποιία

■ με πυροπροστασία



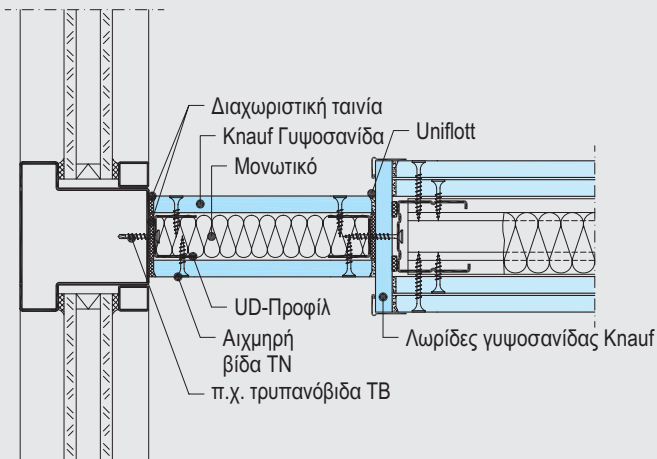
W112-A3 Ολισθαίνουσα σύνδεση με στοιχείο σκυροδέματος

■ με πυροπροστασία



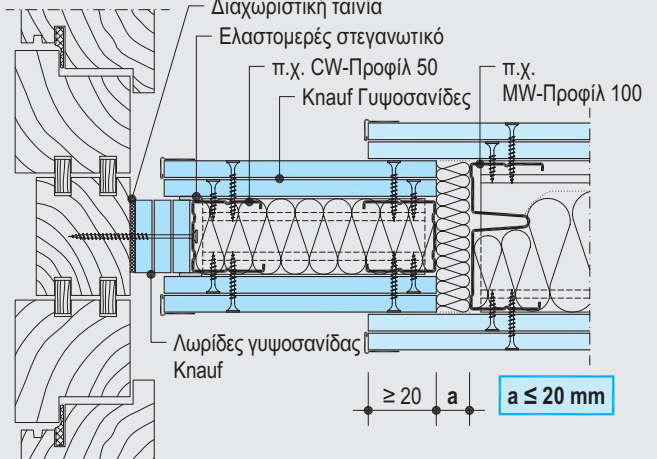
W112-A5 Σύνδεση με μεταλλικό στοιχείο πρόσοψης

■ χωρίς πυροπροστασία



W112-A2 Ολισθαίνουσα σύνδεση με ξύλινη πρόσοψη

■ χωρίς πυροπροστασία



■ Τοιχοποιία μειωμένης διατομής με πυροπροστασία βλέπε σελίδα 17

Λεπτομέρειες M 1:5

Οριζόντιες τομές - Παραδείγματα

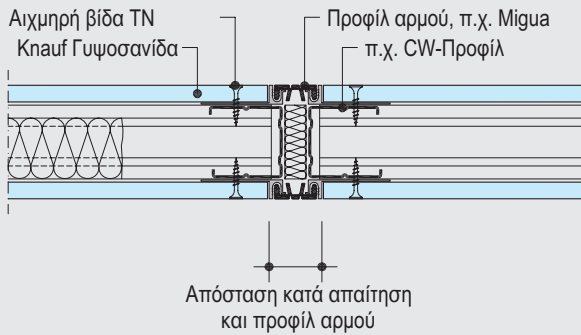
<p>W112-C1 Ένωση -T - Σύνδεση με CW-Προφίλ</p> <p>■ με πυροπροστασία</p> <p>UW-Προφίλ Γυψοσανίδες Knauf π.χ. CW-Προφίλ Αιχμηρή βίδα TN ή Knauf βίδα γενικής χρήσης FN Uniflott Ακρυλική μαστίχα Knauf Γυψοσανίδα CW-Προφίλ</p>	<p>W112-C4 Ένωση -T - Σύνδεση με MW-Προφίλ</p> <p>■ με πυροπροστασία</p> <p>Diamant Μονωτικό υλικό κατά απαίτηση π.χ. MW-Προφίλ Βίδα Diamant XTN ή Knauf βίδα γενικής χρήσης FN TRIAS Ακρυλική μαστίχα Diamant MW-Προφίλ</p>
<p>W115-C1 Ένωση -T - Σύνδεση με CW-Προφίλ</p> <p>■ με πυροπροστασία</p> <p>Μονωτικό όπου απαιτείται CW-Προφίλ Βίδα TN ή Knauf βίδα γενικής χρήσης FN Uniflott CW-Προφίλ (επιπλέον)</p>	<p>W112-C5 Ένωση -T - Σύνδεση με Diamant</p> <p>■ χωρίς πυροπροστασία</p> <p>π.χ. Πλάκες Knauf Βίδα στερέωσης LG 35, Απόσταση ≤ 250 mm π.χ. CW-Προφίλ μόνο γυψοσανίδα Diamant Ακρυλική μαστίχα</p>
<p>W112-C2 Ένωση -T - με εύκαμπτο γωνιακό προφίλ</p> <p>■ με πυροπροστασία</p> <p>UW-Προφίλ Diamant TRIAS Βίδα Diamant XTN Εύκαμπτο γωνιακό προφίλ 200 ή κατάλληλο εσωτερικό γωνιακό προφίλ</p> <p>■ Εύκαμπτα γωνιακά προφίλ ενώνονται με UW-προφίλ</p>	<p>W112-C3 Ένωση -T - με ειδικό βύσμα ανάρτησης φορτίων</p> <p>■ με πυροπροστασία</p> <p>UW-Προφίλ Πλάκες Knauf π.χ. CW-Προφίλ Ειδικό βύσμα Knauf Hartmut, a ≤ 1000 mm Uniflott Ακρυλική μαστίχα</p>

Λεπτομέρειες M 1:5

Οριζόντιες τομές - Παραδείγματα - Αποστάσεις σε mm

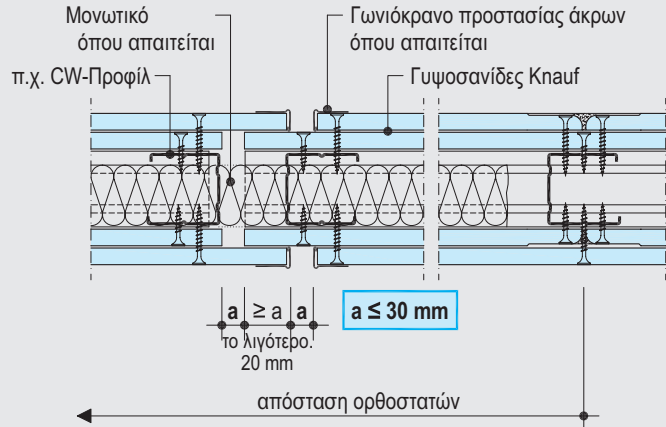
W111-BFU2 Αρμός συστολοδιαστολής με προφίλ αρμού

■ χωρίς πυροπροστασία



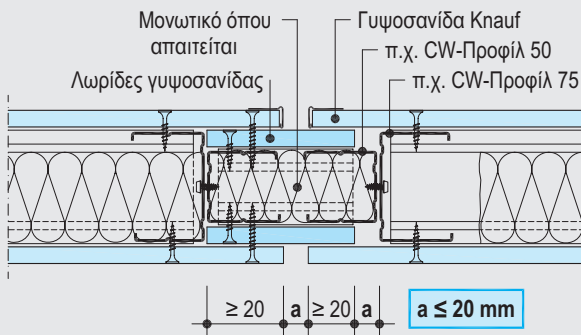
W112-BFU2 Αρμοί συστολοδιαστολής

■ χωρίς πυροπροστασία



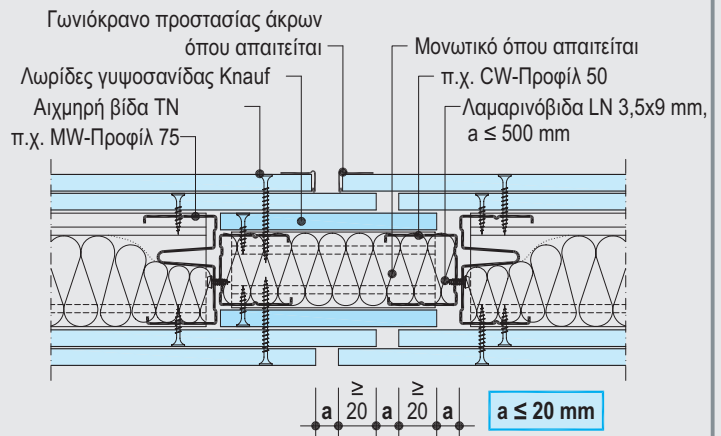
W111-BFU1 Αρμός συστολοδιαστολής

■ με πυροπροστασία



W112-BFU3 Αρμός συστολοδιαστολής - MW-Προφίλ

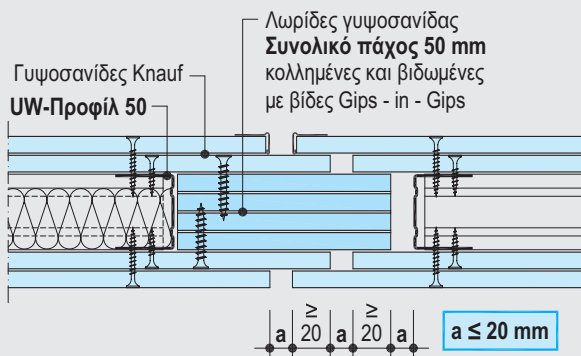
■ με πυροπροστασία



W112-BFU4 Αρμός συστολοδιαστολής

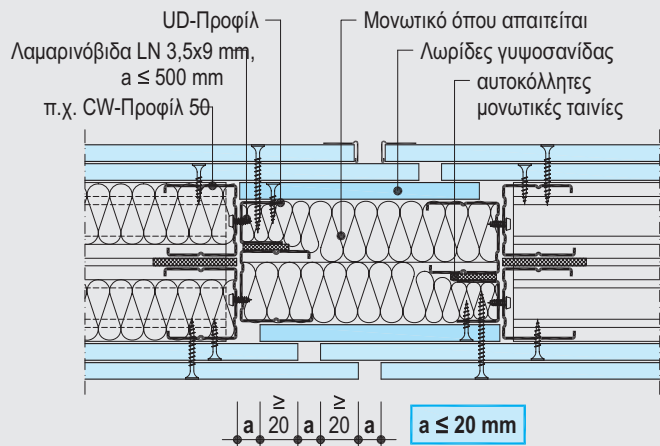
■ με πυροπροστασία

■ Η σταθερή ένωση των στρώσεων οδηγεί σε μια τοπική μείωση της ηχομόνωσης



W115-BFU1 Αρμός συστολοδιαστολής

■ με πυροπροστασία



■ Σύσταση Knauf για διάκενο τοιχοποιίας 50 mm

W11 Τοιχοποιία μεταλλικού σκελετού

Ενώσεις με δάπεδο

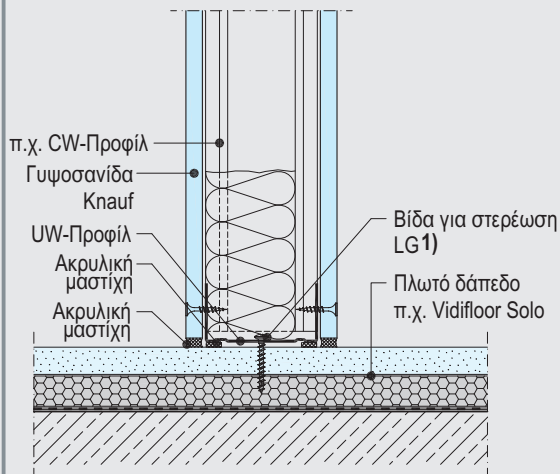


Λεπτομέρειες M 1:5

Οριζόντιες τομές - Παραδείγματα - Αποστάσεις σε mm

W111-VU2 Ένωση με πλωτό δάπεδο

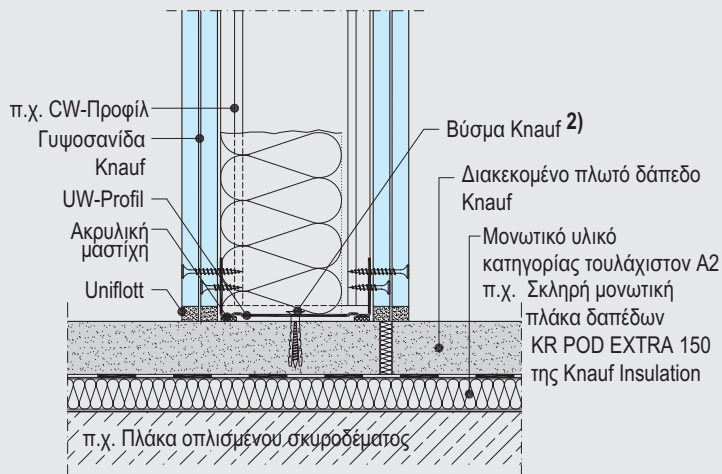
- χωρίς πυροπροστασία
- ένα ενιαίο πλωτό δάπεδο χωρίς αρμό μειώνει την ηχομόνωση



1) Απόσταση στερέωσης κατά το ήμισυ σε σχέση με τις αναγραφόμενες αποστάσεις της βίδας Knauf FN του πίνακα στη σελ. 9

W112-VU2 Ένωση με διακεκομένο πλωτό δάπεδο για αποφυγή ηχογέφυρας

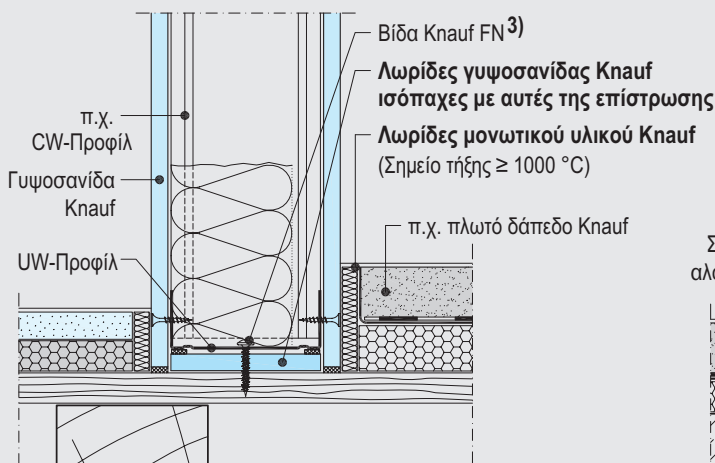
- με πυροπροστασία



2) Απόσταση στερέωσης κατά το ήμισυ σε σχέση με τις αναγραφόμενες αποστάσεις του πίνακα στη σελ. 11

W111-VU4 Ένωση με ξύλινο δάπεδο

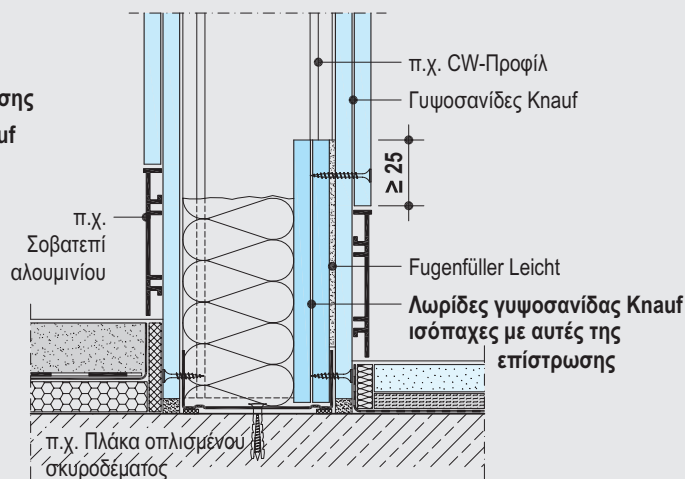
- με πυροπροστασία



3) Απόσταση στερέωσης κατά το ήμισυ σε σχέση με τις αναγραφόμενες αποστάσεις του πίνακα στη σελ. 9

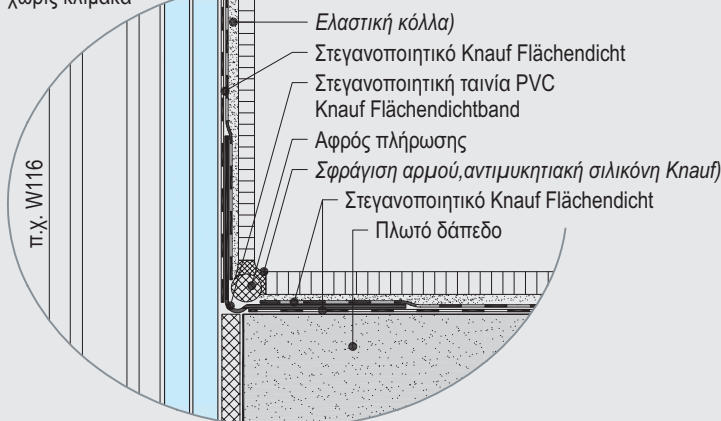
W112-VU3 Ένωση μειωμένης διατομής με πλάκα

- με πυροπροστασία



Ένωση σε υγρούς χώρους

χωρίς κλίμακα



- Όλα τα πάχη κατασκευών με διακεκομένα πλωτά δάπεδα / κατασκευές με πλωτά δάπεδα σύμφωνα με τις κατηγορίες πυραντοχής και ωφέλιμου φορτίου
- ▶ Βλέπε επίσης φυλλάδιο F12 πλωτά δάπεδα Knauf / έντυπο F20 Knauf συστήματα δαπέδων - κατασκευές και τεχνική επεξεργασία / Φυλλάδιο K435 Knauf Flächendicht / Flächendichtband

Λεπτομέρειες M 1:5

Οριζόντιες τομές - Παραδείγματα - Αποστάσεις σε mm

W111-VO2 Ολισθαίνουσα σύνδεση διαμέσου οροφής γυψοσανίδας

- χωρίς πυροπροστασία
- Όπου απαιτείται ηχομόνωση σε χώρισμα $R_w > 45$ dB: Εφαρμογή ολισθαίνουσας σύνδεσης σύμφωνα με τη λεπτομέρεια W112-VO2 ή επίστρωση της οροφής με ορκοτοβάμβακα

Κναuf οροφή (π.χ. D112)
Uniflott + Διαχωριστική ταινία

W112-VO3 Ολισθαίνουσα σύνδεση οροφής

- χωρίς πυροπροστασία
- Μείωση της ηχομόνωσης κατά περίπου 3dB

Uniflott
Βίδωμα μόνο στα ενδιάμεσα τεμάχια
Ακρυλική μαστίχη
Λωρίδες γυψοσανίδας Knauf
π.χ. CW-Προφίλ
Γυψοσανίδες Knauf

$a \leq 20$ mm

W112-VO2 Ολισθαίνουσα σύνδεση 1)

- Βλ. στοιχεία του πίνακα

Γωνιόκρανο προστασίας άκρων κατά απαίτηση
Uniflott
Ακρυλική μαστίχη
Λωρίδες γυψοσανίδας (Το πάχος εξαρτάται από το βέλος κάμψης της οροφής)
UW-Προφίλ
Κατάλληλο στερεωτικό μέσο
Γυψοσανίδες Knauf (να μη βιδωθούν στα UW-Προφίλ)
π.χ. CW-Προφίλ

W116-VO2 Ολισθαίνουσα σύνδεση 1)

- Βλ. στοιχεία του πίνακα

Ακρυλική μαστίχη
Λωρίδες γυψοσανίδας (Το πάχος εξαρτάται από το βέλος κάμψης της οροφής)

W115-VO2 Ολισθαίνουσα σύνδεση 1)

- Βλ. στοιχεία του πίνακα

Ακρυλική μαστίχη
Λωρίδες γυψοσανίδας Knauf (Το πάχος εξαρτάται από το βέλος κάμψης της οροφής)

1) Στοιχεία της ολισθαίνουσας σύνδεσης οροφής

Knauf Σύστημα	Μέγιστο επιτρεπτό ύψος τοίχου m	Χωρίς Πυροπροστασία		Με Πυροπροστασία	
		a mm	b mm	a mm	b mm
W111 Μονή στρώση	6,50 *)				
W115 Διπλή στρώση		≤ 20	≥ 20	≤ 20	≥ 20
W116 Μονή στρώση					
W112 Διπλή στρώση					
W113 Τριπλή στρώση		≤ 30	≥ 10	≤ 20	≥ 20
W116 Διπλή στρώση					

*) να δοθεί προσοχή στα επιτρεπτά ύψη των τοίχων του εκάστοτε συστήματος τοιχοποιίας (Βλ. σελ. 9 - 15)

■ Μεγαλύτερο βέλος κάμψης / Μεγαλύτερο ύψος τοιχοποιίας κατά απαίτηση

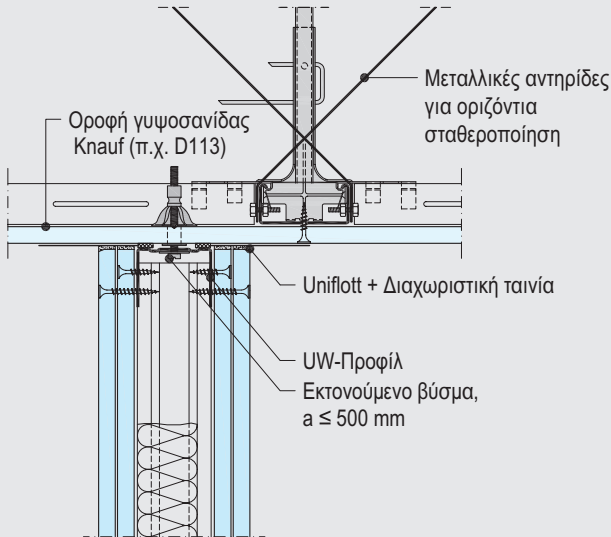
Λεπτομέρειες M 1:5

Οριζόντιες τομές - Παραδείγματα

W112-VO4 Σύνδεση με οροφή γυψοσανίδας

■ χωρίς πυροπροστασία

■ επιτρεπτό ύψος τοιχοποιίας : ≤ 4 m (μεγαλύτερο κατά απαίτηση)

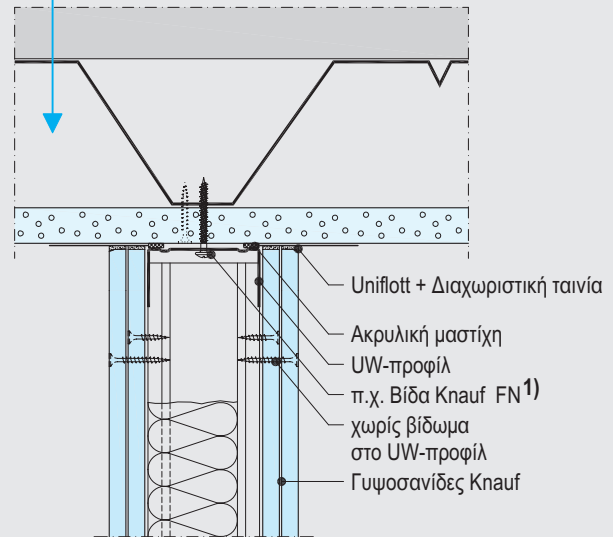


■ Η στερέωση των μεταλλικών αντηρίδων στη φέρουσα οροφή καθορίζεται εργοταξιακά

W112-VO5 Σύνδεση με τραπεζοειδή λαμαρίνα

■ με πυροπροστασία

■ Πυροπροστασία τραπεζοειδούς λαμαρίνας με Fireboard (π.χ. Σύστημα Knauf K217)

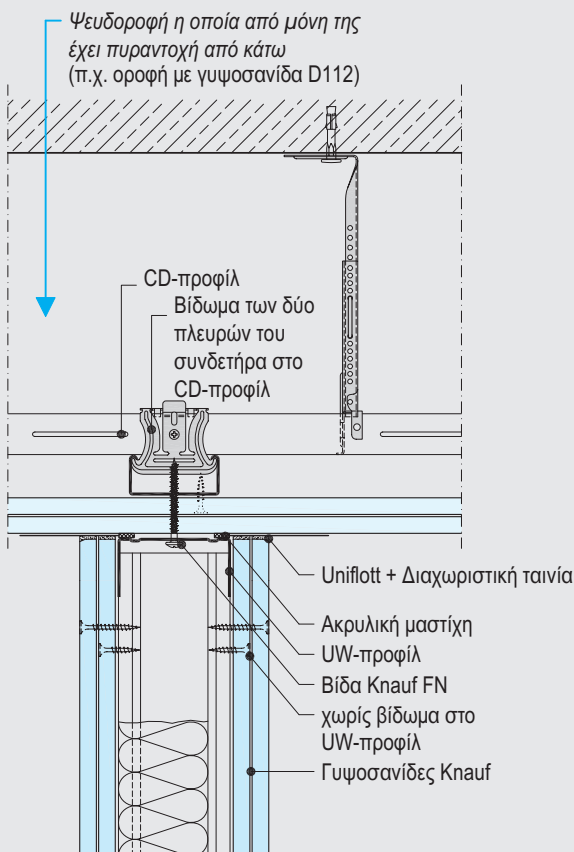


1) Πάχος τραπεζοειδούς λαμαρίνας: $t \geq 1,0$ mm με προδιάτρηση $\varnothing 2,0$ mm
 $t \geq 1,5$ mm με προδιάτρηση $\varnothing 3,0$ mm
 $t \geq 2,0$ mm κατάλληλο μέσο στερέωσης

W112-VO6 Σύνδεση με οροφή γυψοσανίδας

■ με πυροπροστασία

■ επιτρεπτό ύψος τοιχοποιίας : ≤ 4 m (μεγαλύτερο κατά απαίτηση)

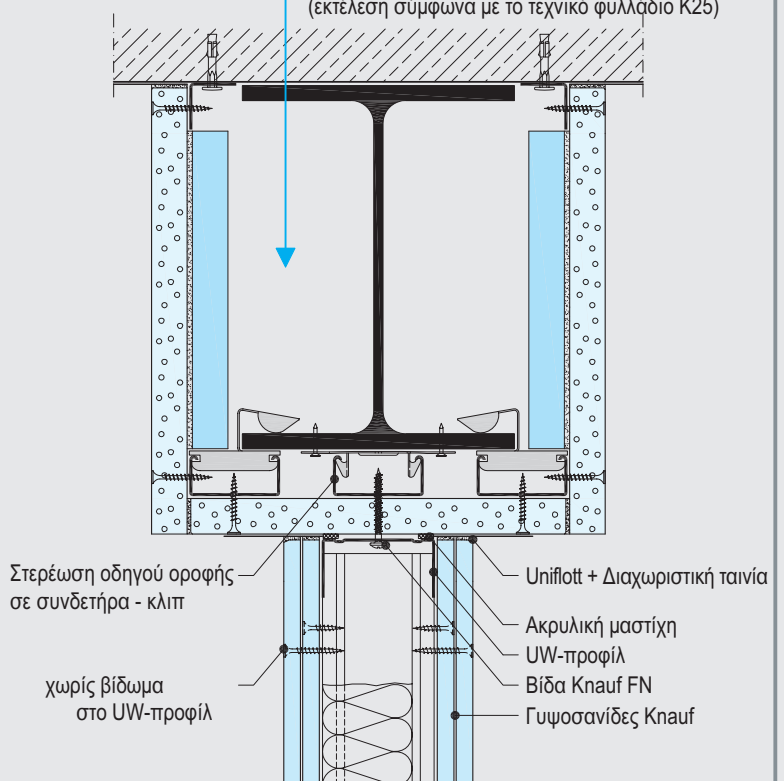


■ Πρέπει να εξασφαλιστεί η μεταφορά φορτίων μέσω της οροφής στις παράπλευρες τοιχοποιίες

W112-VO7 Σύνδεση με επενδυμένη μεταλλική δοκό

■ χωρίς πυροπροστασία

■ Πυροπροστασία μεταλλικής δοκού με Fireboard (εκτέλεση σύμφωνα με το τεχνικό φυλλάδιο K25)



W11 Τοιχοποιία μεταλλικού σκελετού

Ανοίγματα θυρών

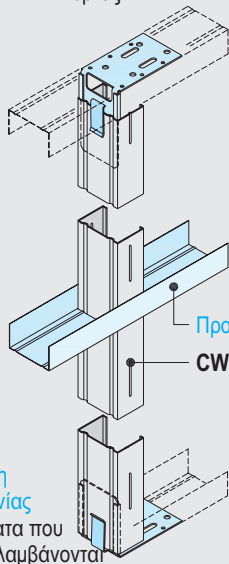
Ισχύουν μόνο για κατασκευές με μεταλλικά προφίλ Knauf ελάχιστου πάχους χάλυβα 0,6 mm



Μεταλλικά προφίλ για τη διαμόρφωση ανοίγματος πόρτας - μεταλλικός σκελετός

Σχηματικές απεικονίσεις

- Εκδοχή με CW προφίλ σύμφωνα με το DIN 18340:
 - ύψος τοιχοποιίας $\leq 2,60$ m
 - πλάτος φύλλου πόρτας $\leq 0,885$ m
 - βάρος φύλλου πόρτας ≤ 25 kg

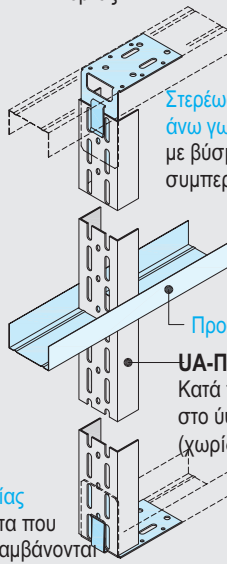


Προφίλ για πρέκι
CW-Προφίλ

Στερέωση κάτω γωνίας με βύσματα που συμπεριλαμβάνονται

- Με χρήση των πλαστικών τεμαχίων σταθεροποίησης

- Εκδοχή με UA προφίλ σύμφωνα με το DIN 18340:
 - ύψος τοιχοποιίας $> 2,60$ m
 - πλάτος φύλλου πόρτας $> 0,885$ m
 - βάρος φύλλου πόρτας > 25 kg



Στερέωση άνω γωνίας με βύσματα που συμπεριλαμβάνονται

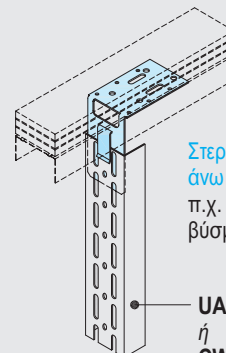
Προφίλ για πρέκι

UA-Προφίλ
Κατά προτίμηση στο ύψος του χώρου (χωρίς μετατόπιση)

Στερέωση κάτω γωνίας με βύσματα που συμπεριλαμβάνονται

- Χωρίς τα πλαστικά τεμάχια σταθεροποίησης
- Εναλλακτικά: Χρήση γωνιακού ελάσματος για UA-προφίλ

- Εκδοχή ολισθαίνουσας σύνδεσης
Με CW-προφίλ ή εκδοχή UA-προφίλ



Στερέωση άνω γωνίας π.χ. εκτονούμενο βύσμα Knauf "L" 8/100

UA-προφίλ ή CW-προφίλ

- Για βέλος κάμψης οροφής έως 20 mm

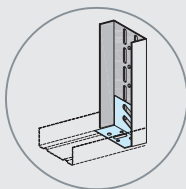
Μέγιστο βάρος φύλλου πόρτας

Πλάτος φύλλου πόρτας	Εκδοχή CW CW-Προφίλ	Εκδοχή UA				
		UA 50	UA 75	UA 100	UA 125	UA 150
≤ 885 mm	≤ 25 kg	≤ 50 kg	≤ 75 kg	≤ 100 kg	≤ 125 kg	≤ 150 kg
≤ 1000 mm	-					
≤ 1200 mm	-	≤ 40 kg	≤ 60 kg	≤ 80 kg	≤ 100 kg	≤ 120 kg

■ Σύσταση Knauf :

Σε διπλό μεταλλικό σκελετό τα ανοίγματα πόρτας να διαμορφώνονται με UA-προφίλ

- Τα μεταλλικά προφίλ για πόρτα (CW/UA) να είναι περίπου 40mm πιο κοντά από τα μεταλλικά προφίλ της τοιχοποιίας (Να ληφθούν υπόψη τα δεδομένα δόμησης π.χ. εάν υπάρχει ολισθαίνουσα σύνδεση οροφής)

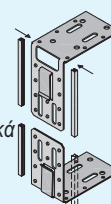


- Σε τοιχοποιία με προφίλ 125 ή 150:
 - Για κατασκευαστικούς λόγους η διαμόρφωση ανοίγματος πόρτας μπορεί να γίνει μόνο με Knauf γωνιακό έλασμα σε UA 100
 - Το προφίλ για πρέκι διαμορφώνεται την ώρα της κατασκευής

■ Knauf Σετ στερέωσης γωνίας

Για CW- και UA-προφίλ 50 ή 75 ή 100

Αποτελείται από:
4 Γωνίες + 10 Βύσματα + 8 Πλαστικά τεμ. σταθεροποίησης



■ Knauf γωνιακό έλασμα

για UA-προφίλ 50 ή 75 ή 100 / 125 / 150

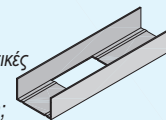
Αποτελείται από:
4 Γωνίες + 8 Βύσματα + 8 Βίδες-με παξιμάδια και ροδέλες



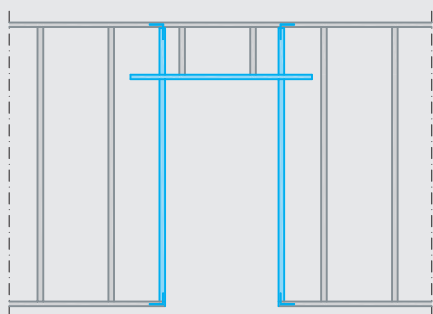
■ Knauf Προφίλ για πρέκι

για CW- και UA-προφίλ 50 ή 75 ή 100

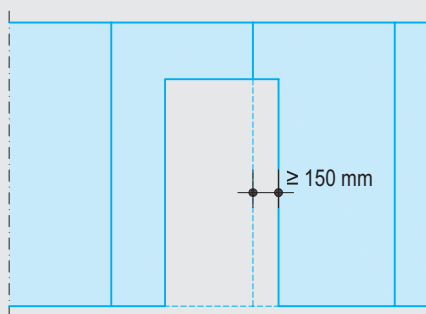
Με προδιάρθρωση για κατασκευαστικές διαστάσεις ανοιγμάτων:
610 - 650 mm; 735 - 775 mm;
860 - 900 mm; 985 - 1025 mm



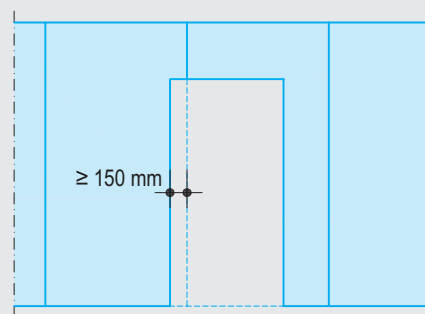
Μεταλλική δομή - Άνοιγμα πόρτας



Επένδυση - Πλευρά τοιχοποιίας 1



Επένδυση - Πλευρά τοιχοποιίας 2



- Οι αρμοί των γυψοσανίδων μετατίθενται σε σχέση με τα μεταλλικά προφίλ για τη διαμόρφωση ανοίγματος πόρτας

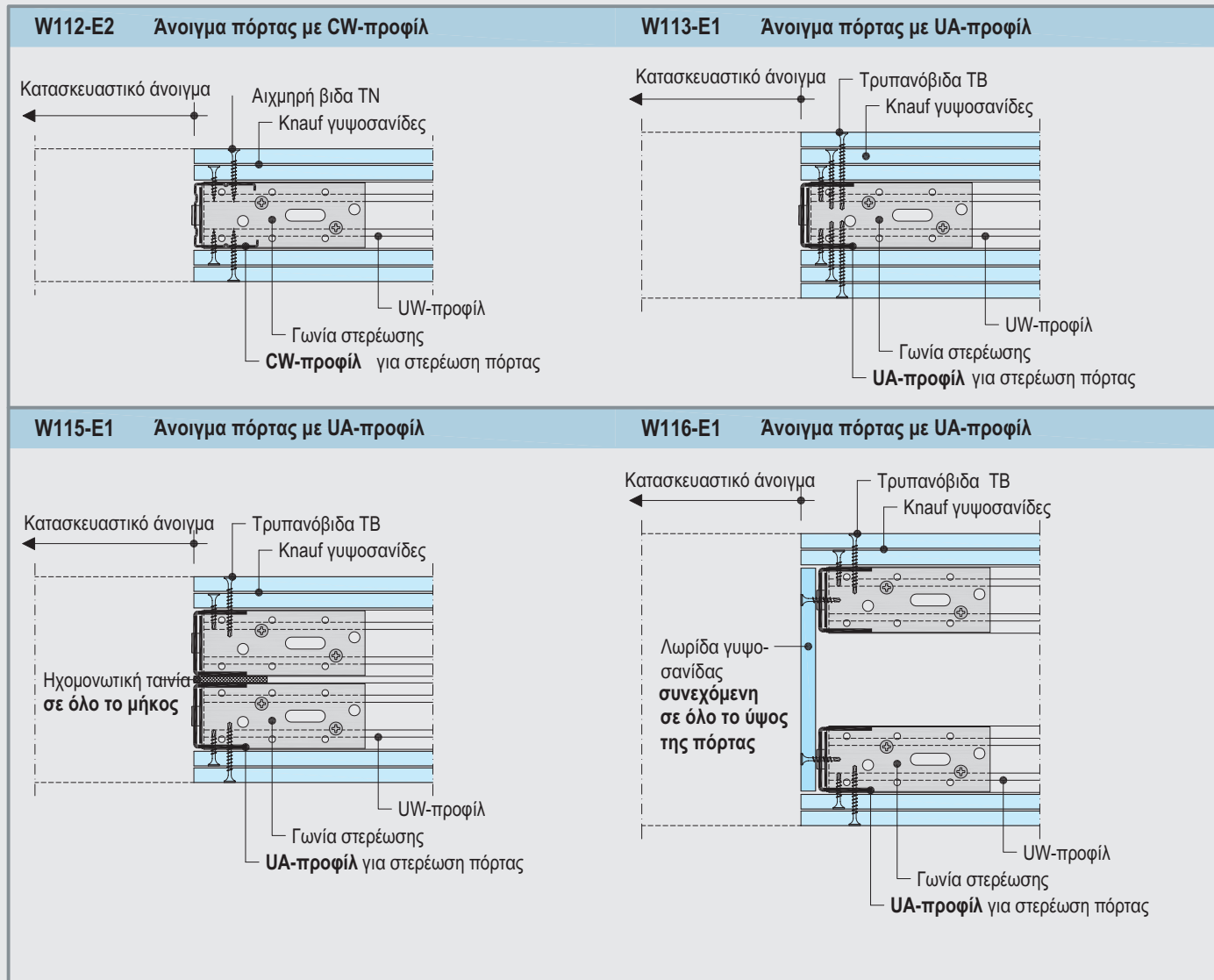
W11 Τοιχοποιία μεταλλικού σκελετού

Ανοίγματα θυρών / Ανοίγματα τοίχου

Ισχύουν μόνο για κατασκευές με μεταλλικό προφίλ Κнауφ ελάχιστου πάχους χάλυβα 0,6 mm

Λεπτομέρειες M 1:5

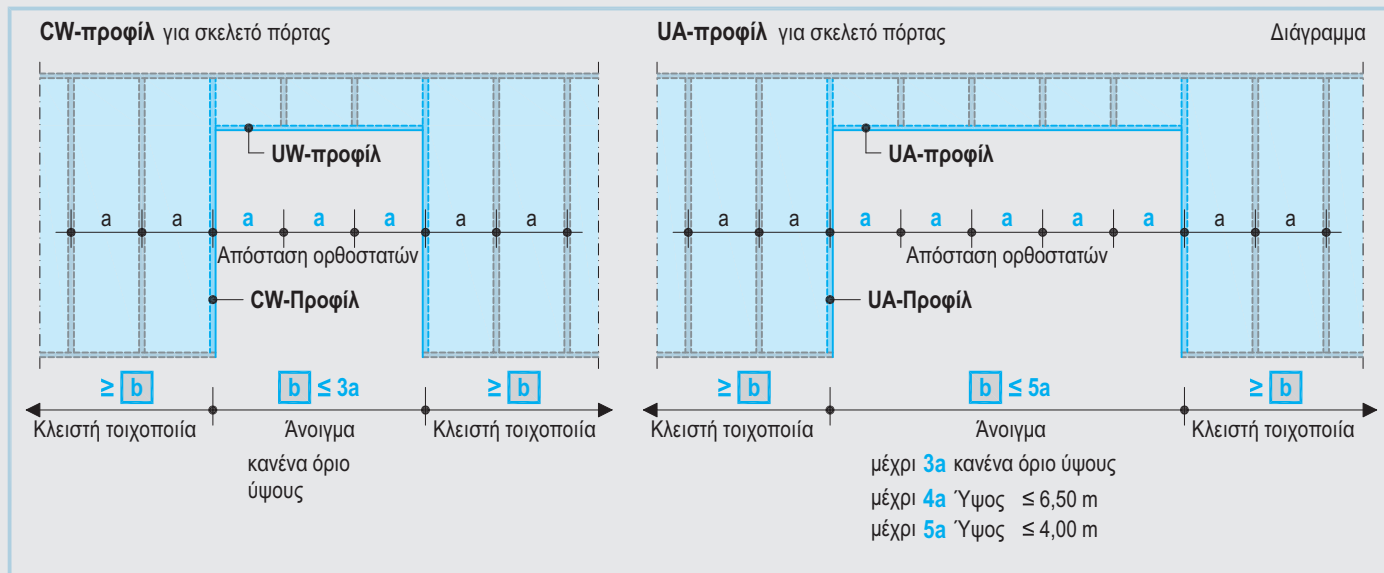
Οριζόντιες τομές - Παραδείγματα



■ Επιπλέον, θα πρέπει να λαμβάνονται υπόψη και τα τεχνικά στοιχεία των κατασκευαστών θυρών (π.χ. πυροπροστασία κ.τ.λ.)

Μέγιστα ανοίγματα σε τοιχοποιίες μεταλλικού σκελετού

- Απόσταση ορθοστατών ≤ 625 ή 600 mm
- Προσοχή στα επιτρεπτά ύψη κάθε συστήματος
- Μεγαλύτερα ανοίγματα / μεγαλύτερα ύψη κατά απαίτηση
- Προσοχή στις οδηγίες τοποθέτησης της πόρτας



W11 Τοιχοποιία μεταλλικού σκελετού

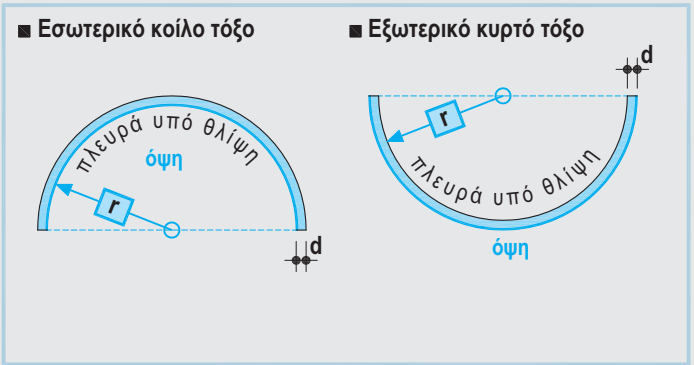
Καμπύλες τοιχοποιίες με εύκαμπτα προφίλ Knaufixy GK



Ακτίνα καμπύλωσης

Πάχος γυψοσανίδας d mm	Ακτίνα καμπύλωσης Στεγνό καμπύλωμα mm	r κατά μήκος Καμπύλωμα με βρέξιμο mm
6,5 (εύκαμπτη)	≥ 1000	≥ 300
9,5 GKB	≥ 2000	≥ 500
12,5 GKB / GKF	≥ 2750	≥ 1000
12,5 Diamant (σκληρή)	≥ 2750	≥ 1000

■ Ακτίνες καμπύλωσης για άλλες γυψοσανίδες κατά απαίτηση
■ Πυροπροστασία κατά απαίτηση



Οδηγίες καμπύλωσης

■ Καμπύλωμα μόνο κατά μήκος

■ Στεγνό καμπύλωμα

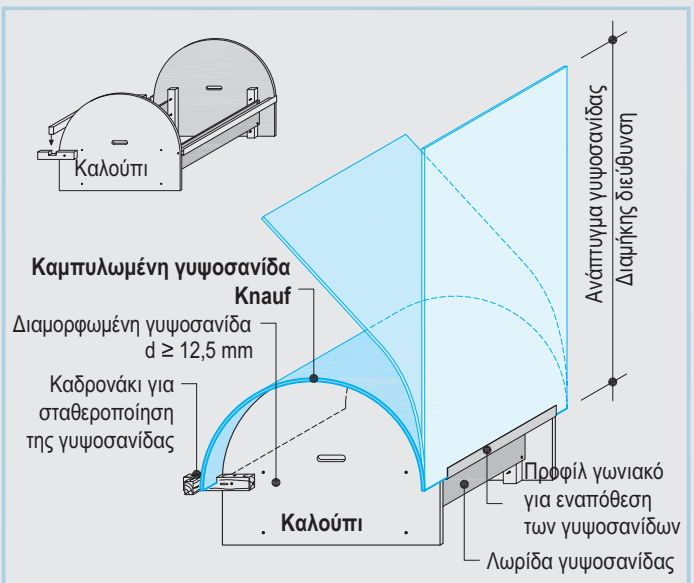
Η γυψοσανίδα καμπυλώνεται προσαρμόζοντάς την ήπια επάνω στους ορθοστάτες

1. Συστήνεται η προκαμπύλωση σε καλούπι
2. Η γυψοσανίδα στερεώνεται με βίδες κατευθείαν επάνω στον μεταλλικό σκελετό ακολουθώντας την καμπύλη.

■ Καμπύλωμα με βρέξιμο

1. Κόβουμε τη γυψοσανίδα στο απαιτούμενο μήκος και τη σηκώνουμε από την παλέτα χωρίς να τη σύρουμε.
2. Τοποθετούμε τη γυψοσανίδα επάνω σε έναν πάγκο με τα άκρα της περιμετρικά να προεξέχουν έτσι ώστε το νερό να στάζει από τα άκρα χωρίς να βρέξουμε την οπίσθια όψη.
3. Με τον αγκαθωτό κύλινδρο τρυπάμε παντού το χαρτί της μελλοντικά κοίλης (υπό θλίψη) πλευράς της γυψοσανίδας κατά μήκος και κατά πλάτος.
4. Βρέχουμε την τρυπημένη πλευρά της γυψοσανίδας με ψεκαστήρα ή ρολλό και την αφήνουμε να τραβήξει το νερό για λίγα λεπτά. Επαναλαμβάνουμε το βρέξιμο μερικές φορές.

Σχηματική απεικόνιση



Οδηγίες εφαρμογής

- Οι ορθοστάτες CW-Προφίλ συνδέονται με το εύκαμπτο Knaufixy Προφίλ
- Απόσταση ορθοστατών CW-Προφίλ: ≤ 300 mm (Εξωτερική ακτίνα)
- Απόσταση βιδών: ≤ 300 mm
- Τοποθέτηση γυψοσανίδας οριζόντια
- Εύκαμπτα Προφίλ Knaufixy: Παραδοτέα σε πλάτη 30, 50 και 75 mm και μήκος 3.0m.

Λεπτομέρεια M 1:5

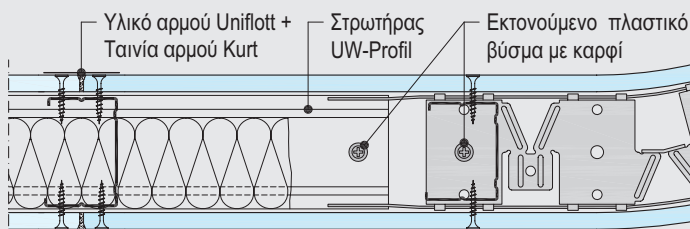
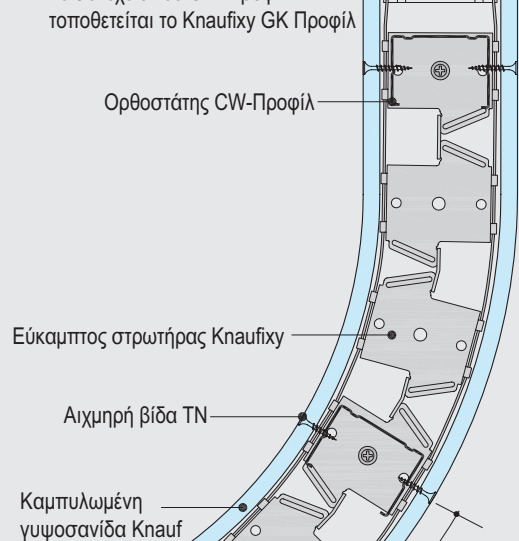
Οριζόντια τομή - Παράδειγμα

Κωδικός	Εύκαμπτοι στρωτήρες Knaufixy:
46973	GK30 30X28X0.6 mm
46796	GK50 50X36X0.6 mm
46974	GK75 75X36X0.6 mm

W11-SO1 Καμπύλος τοίχος

- χωρίς πυροπροστασία

Σε συνέχεια του UW-Προφίλ τοποθετείται το Knaufixy GK Προφίλ



W11 Τοιχοποιία μεταλλικού σκελετού

W111 / W112 χωρίς σύνδεση στην οροφή



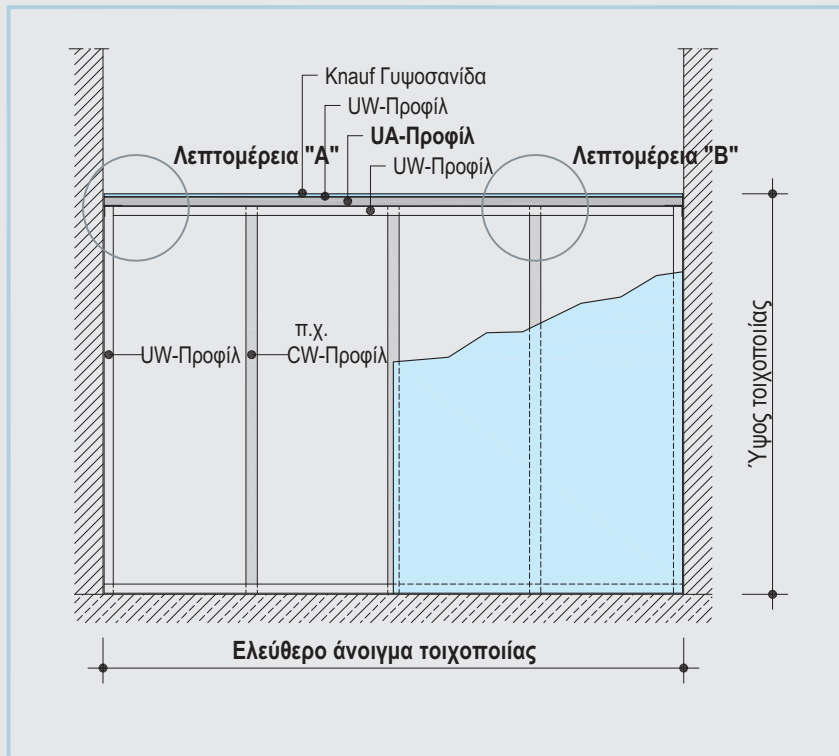
Ελεύθερο άνοιγμα τοιχοποιίας = Μήκος UA-Προφίλ

Όψη

Σχηματική απεικόνιση

UA-Προφίλ	Μέγιστο επιτρεπόμενο μήκος	
	Επένδυση $\geq 12,5$ mm m	Επένδυση $\geq 2 \times 12,5$ mm m
UA 50	3	4
UA 75	4,50	5,50
UA 100	5	6,50

■ μεγαλύτερα μήκη τοιχοποιίας κατά απαίτηση

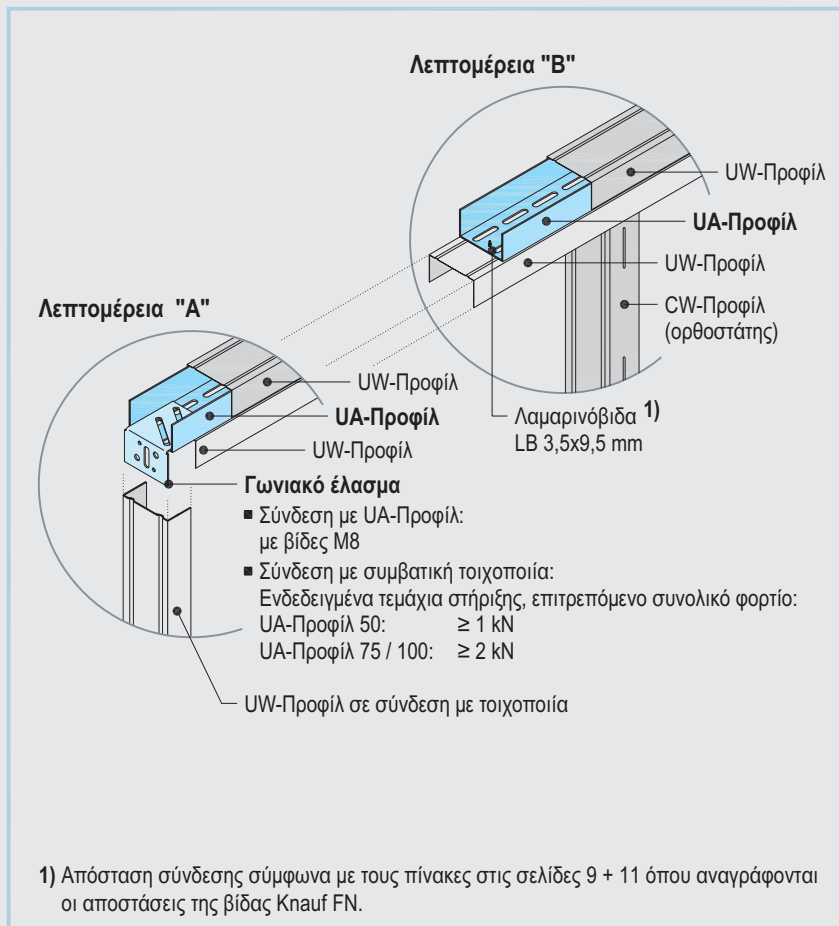
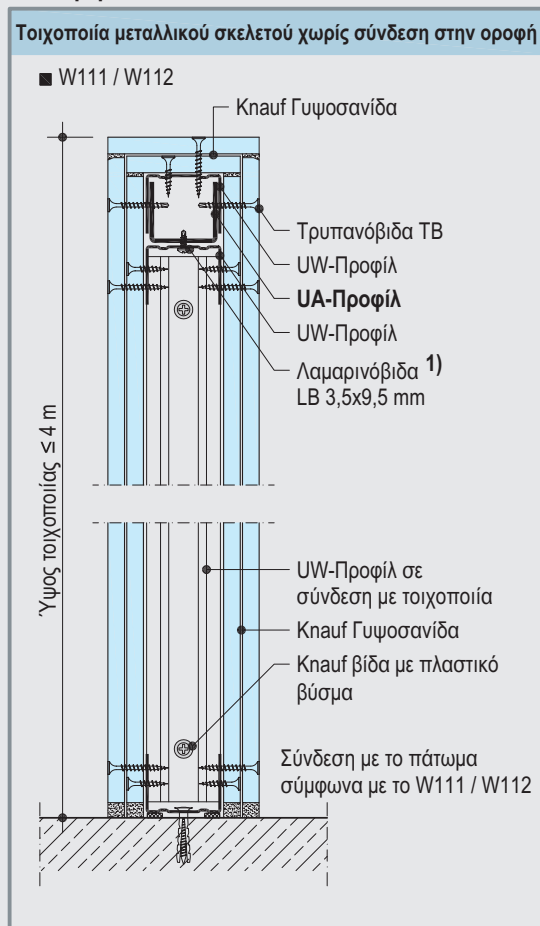


- Μέγιστο επιτρεπτό ύψος τοιχοποιίας ≤ 4 m (μεγαλύτερο ύψος κατά απαίτηση)
- Τα UA-Προφίλ πρέπει να είναι ενιαία χωρίς μάτιση
- Απαιτήσεις πυροπροστασίας και ηχομόνωσης δεν μπορούν να προκύψουν σε αυτό το είδος τοιχοποιίας.

Λεπτομέρεια M 1:5

Κατακόρυφη τομή - παράδειγμα

Σχηματική απεικόνιση



W11 Τοιχοποιία μεταλλικού σκελετού

Ανάληψη φορτίων / Φορτία

Ισχύουν μόνο για κατασκευές με μεταλλικά προφίλ Knauf ελάχιστου πάχους χάλυβα 0,6 mm



Φορτία

μέχρι 15 kg Άγκιστρα

Μέγιστο επιτρεπόμενο φορτίο για άγκιστρα

μέχρι 5 kg	μέχρι 10 kg	μέχρι 15 kg

μέχρι 24 kg Κnauf βίδα ανάρτησης φορτίων LG 25 mm / LG 35 mm

Πάχος επίστρωσης mm	Βίδα ανάρτησης φορτίων	Μέγιστο επιτρεπόμενο φορτίο βίδας		
		Knauf GKB kg	Knauf GKF kg	Diamant kg
12,5	LG 25	8	10	12
15	LG 25	10	12	15
18	LG 35	12	14	18
2x 12,5	LG 35	16	20	24

Ελάχιστο μήκος βίδας: πάχος επίστρωσης + πάχος αντικειμένου

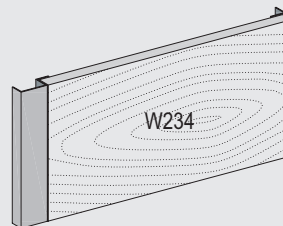
μέχρι 65 kg Ειδικό βύσμα ανάρτησης φορτίων για ανάληψη φορτίων **μέχρι 0,7 kN/m**

Πάχος επίστρωσης mm	Μέγιστο επιτρεπόμενο φορτίο βύσματος					
	Πλαστικά εκτονωμένα βύσματα ø8 mm ή ø10 mm		Μεταλλικά εκτονωμένα βύσματα Βίδα M5 ή M6		Ειδικό βύσμα ανάρτησης φορτίων Βίδα Knauf Hartmut M5	
	Knauf Γυψοσανίδα kg	Diamant kg	Knauf Γυψοσανίδα kg	Diamant kg	Knauf Γυψοσανίδα kg	Diamant kg
12,5	25	30	30	35	35	40
15 / 18	30	35	35	40	40	45
2x 12,5	40	45	50	55	55	60
≥ 2x 15	45	50	55	60	60	65

μέχρι 1,5 kN/m Τραβέρσες / Πλαίσια

Φορτία από **0,7 kN/m** μέχρι **1,5 kN/m** ανά τρέχον μέτρο τοίχου (π.χ. νιπτήρες, λεκάνες, θερμαντικά σώματα)

πρέπει να στηρίζονται στον μεταλλικό σκελετό μέσω τραβερσών ή ειδικών πλαισίων ανάρτησης φορτίων



Παραδείγματα:

- W234 Knauf Τραβέρσα
- W228 Knauf πλαίσιο (UA-Προφίλ)

▶ Βλέπε φυλλάδιο W21

2) Κατά προτίμηση σε συνδυασμό με τα συστήματα W112, W113, W116

Τρόποι εφαρμογής

■ Άγκιστρα:

- Ελαφριά αντικείμενα π.χ. κάδρα
- Αντοχή μέχρι 15 kg

■ Βίδες ανάρτησης φορτίων LG:

- Ελαφριά αντικείμενα: π.χ. ράφια
- Αντοχή μέχρι 24 kg

■ Εκτονωμένα βύσματα:

- Πιο βαριά αντικείμενα: π.χ. ντουλάπια κουζίνας
- Αντοχή μέχρι 65 kg

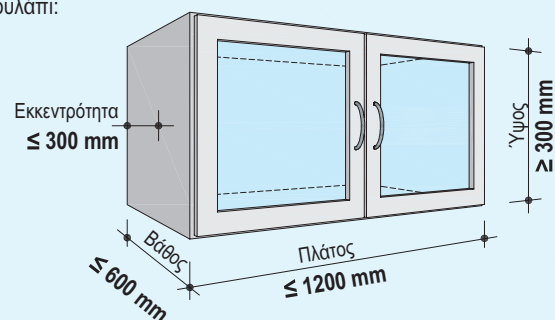
Στην περίπτωση που η τελευταία στρώση των σανίδων στερεώνεται με δίχαλα λαμβάνεται υπ' όψιν η ικανότητα ανάληψης φορτίων μόνο των βιδωμένων στρώσεων.

Φορτία

Βλέπε σελίδα 37

- Κατά DIN 18183 οι τοιχοποιίες με γυψοσανίδα μπορούν να φέρουν φορτία (π.χ. τηλεοράσεις, ντουλάπια) σε οποιοδήποτε σημείο σύμφωνα πάντα με τα στοιχεία του πίνακα της σελίδας 37.
- Πρέπει να ληφθεί υπόψιν ο άξονας ροπής (ύψος ντουλαπιού > 300mm) και η εκκεντρότητα (< 300mm σε βάθος ντουλαπιού < 600mm).
- Η σπερέωση των φορτίων γίνεται με τουλάχιστον δύο πλαστικά ή μεταλλικά εκτονωμένα βύσματα
- Ο ελάχιστος αριθμός βυσμάτων προκύπτει μέσω του βάρους του ντουλαπιού και της αντοχής του βύσματος σε συνάρτηση με το πάχος επίστρωσης (βλέπε παραδείγματα σελ. 37).
- Η απόσταση των βυσμάτων σύμφωνα με το DIN 18183 είναι: >75mm (Σύσταση της Knauf : ≥ 200 mm)

Ντουλάπι:



W11 Τοιχοποιίες μεταλλικού σκελετού

Ανάληψη φορτίων κατά DIN 4103 και DIN 18183

Ισχύουν μόνο για κατασκευές με μεταλλικά προφίλ Knauf ελάχιστου πάχους χάλυβα 0,6 mm



Ανάληψη φορτίων

μέχρι 0,4 kN/m (40 kg/m) ανά τρέχον μέτρο τοιχοποιίας

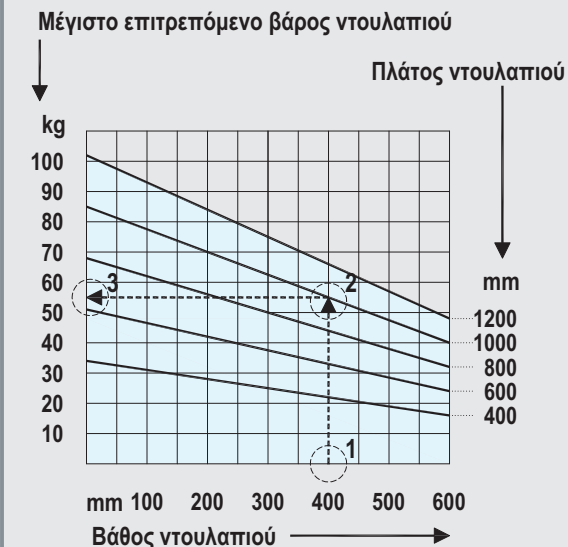
■ Πάχος επίστρωσης: < 15 mm Diamant / < 18 mm γυψοσανίδα Knauf

Μέγιστο επιτρεπόμενο βάρος ντουλαπιού (kg) σύμφωνα με τον πίνακα						
Πλάτος ντουλαπιού mm	Βάθος ντουλαπιού mm					
	100	200	300	400	500	600
400	31	28	25	22	19	16
600	46,5	42	37,5	33	28,5	24
800	62	56	50	44	38	32
1000	77,5	70	62,5	55	47,5	40
1200	93	84	75	66	57	48

■ Για ενδιάμεση τιμή λαμβάνεται υπόψη η μικρότερη τιμή ή το σχεδιάγραμμα

ή

Μέγιστο επιτρεπόμενο βάρος ντουλαπιού (kg) σύμφωνα με το σχεδιάγραμμα



μέχρι 0,7 kN/m (70 kg/m) ανά τρέχον μέτρο τοιχοποιίας

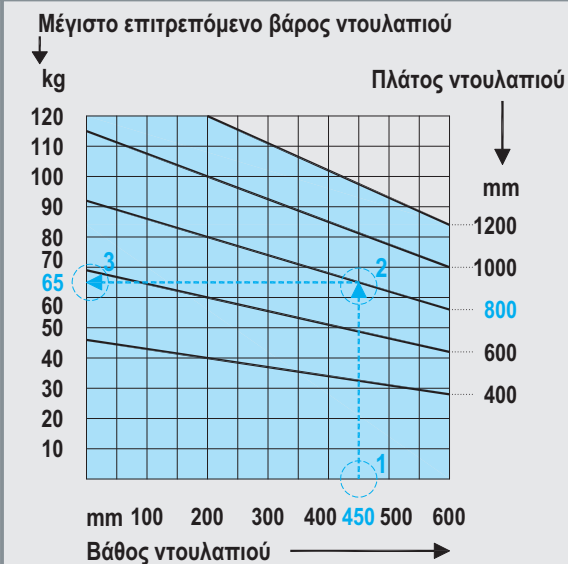
■ Πάχος επίστρωσης: ≥ 15 mm Diamant (βάσει ABP P-1405/928/10) / ≥ 18 mm γυψοσανίδα Knauf

Μέγιστο επιτρεπόμενο βάρος ντουλαπιού (kg) σύμφωνα με τον πίνακα						
Πλάτος ντουλαπιού mm	Βάθος ντουλαπιού mm					
	100	200	300	400	500	600
400	43	40	37	34	31	28
600	64,5	60	55,5	51	46,5	42
800	86	80	74	68	62	56
1000	107,5	100	92,5	85	77,5	70
1200	129	120	111	102	93	84

■ Για ενδιάμεση τιμή λαμβάνεται υπόψη η μικρότερη τιμή ή το σχεδιάγραμμα

ή

Μέγιστο επιτρεπόμενο βάρος ντουλαπιού (kg) σύμφωνα με το σχεδιάγραμμα



Παραδείγματα

Υπολογισμοί του επιτρεπόμενου βάρους ντουλαπιού, καθώς και του απαιτούμενου αριθμού βυσμάτων (πάντα ≥ 2)

Σύμφωνα με τον πίνακα: ■ 0,4 kN/m

■ Βάθος ντουλαπιού 400 mm, πλάτος ντουλαπιού 1000 mm

→ μέγιστο βάρος ντουλαπιού: 55 kg (βλ. πάνω πίνακα)

■ Πάχος επίστρωσης 12,5 mm, πλαστικό βύσμα

→ μέγιστο φορτίο ανά βύσμα: 25 kg (βλ. πίνακα σελ. 36)

Απαιτούμενος αριθμός βυσμάτων: 55 kg : 25 kg = 2,2

→ Απαιτούνται το λιγότερο 3 βύσματα

Σύμφωνα με το σχεδιάγραμμα: ■ 0,7 kN/m

■ Βάθος ντουλαπιού 450 mm, πλάτος ντουλαπιού 800 mm

για βάθος ντουλαπιού 450 mm (1) κατακόρυφα προς τα πάνω

μέχρι τη γραμμή του πλάτους ντουλαπιού 800 mm, (2)

σε αυτό το σημείο οριζόντια αριστερά - ανάγνωση (3):

→ μέγιστο βάρος ντουλαπιού: 65 kg (βλ. πάνω διάγραμμα)

■ Πάχος επίστρωσης 2x 12,5 mm, Knauf Hartmut

→ μέγιστο φορτίο ανά βύσμα: 55 kg (βλ. πίνακα σελ. 36)

Απαιτούμενος αριθμός βυσμάτων: 65 kg : 55 kg = 1,18

→ Απαιτούνται το λιγότερο 2 βύσματα

W11 Τοιχοποιίες μεταλλικού σκελετού

Προμέτρηση υλικών από επιλεγμένα παραδείγματα



Προμέτρηση υλικών ανά m² τοιχοποιίας

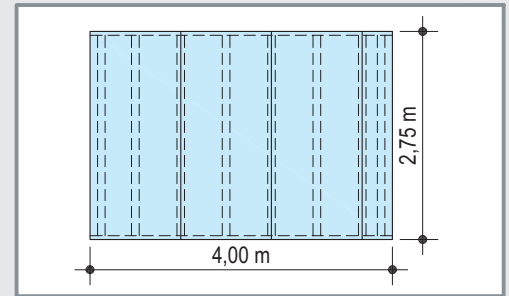
χωρίς να συμπεριλαμβάνεται η φύρα

■ Οι ποσότητες αναφέρονται σε επιφάνεια τοίχου για:

H = 2,75 m; L = 4,00 m; A = 11,00 m²

■ Κατά απαίτηση = κ.α.

■ Δεδομένα χωρίς απαιτήσεις πυραντοχής ή ηχομόνωσης



Περιγραφή είδους	Μονάδα μέτρησης	Μέσος όρος ποσότητας					
		W111 15 Diamant	W112 2x 12,5 Diamant	25 GKF + 12,5 Diamant	W113 3x 12,5 GKF	W115 2x 12,5 Diamant	W116 18 Diamant
Μεταλλικός σκελετός							
ή Knauf UW-Profil 50x40x0,6; 4 m μήκος	m	0,7	0,7	0,7	0,7	-	-
ή Knauf UW-Profil 75x40x0,6; 4 m μήκος							
ή Knauf UW-Profil 100x40x0,6; 4 m μήκος							
ή Knauf UW-Profil 125x40x0,6; 4 m μήκος							
ή Knauf UW-Profil 150x40x0,6; 4 m μήκος							
ή Knauf CW-Profil 50x50x0,6	m	2,0	2,0	2,0	2,0	-	-
ή Knauf CW-Profil 75x50x0,6							
ή Knauf CW-Profil 100x50x0,6							
ή Knauf CW-Profil 125x50x0,6							
ή Knauf CW-Profil 150x50x0,6							
ή Knauf MW-Profil 75x50x0,6							
ή Knauf MW-Profil 100x50x0,6							
Knauf μονωτική ταινία σε τεμάχια 70/3,2 mm; (100 mm μήκος)	m	-	-	-	-	0,5	-
Knauf λωρίδες γυψοσανίδας (12,5 mm / Diamant 18 mm / 20 mm)	m ²	-	-	-	-	-	0,1
Knauf βίδες (Στερέωση λωρίδων γυψοσανίδας)	τεμ	-	-	-	-	-	7
ή Knauf διαχωριστική ταινία	τεμ	0,3	0,3	0,3	0,3	0,6	0,6
ή Knauf μονωτική ταινία (50/3,2 mm; 70/3,2 mm; 95/3,2 mm)	m	1,2	1,2	1,2	1,2	2,4	2,4
ή Knauf νάυλον εκτονούμενο βίσμα "K" 6/35	τεμ	1,6	1,6	1,6	1,6	3,2	3,2
ή Knauf νάυλον εκτονούμενο βίσμα "K" 6/50							
Μονωτικό υλικό ... mm πάχος; π.χ. Knauf Insulation (Σε περίπτωση πυραντοχής / ηχομόνωσης βλ. 7 - 15)	m ²	κ.α.	κ.α.	κ.α.	κ.α.	κ.α.	κ.α.
Γυψοσανίδες Knauf (Σε περίπτωση πυραντοχής / ηχομόνωσης βλ. 7 - 15)							
Knauf πυράντοχη γυψοσανίδα 12,5 mm	m ²	-	-	-	6	-	-
Massivbauplatte (GKF) 25 mm		-	-	2	-	-	-
Diamant 12,5 mm ή 15 mm ή 18 mm		2	4	2	-	4	2
Στερέωση των γυψοσανίδων (Στερέωση των γυψοσανίδων. Βλ. σελ. 5)							
1. 1η στρώση TN 3,5 x 25 mm	τεμ	30	14	20	14	14	36
2. 2η στρώση TN 3,5 x 35 mm		-	30	30	18	30	-
3. 3η στρώση TN 3,5 x 55 mm		-	-	-	30	-	-
Αρμολόγηση, επεξεργασία επιφανειών (βαθμίδα ποιότητας Q2) (παραίτητο Knauf υλικά αρμολόγησης βλ. σελ. 43)							
ή Knauf Uniflott ή Uniflott άνθυγρο, αρμολόγηση στο χέρι	kg	0,5	0,8	1,1	1	0,8	1
ή TRIAS; αρμολόγηση στο χέρι							
Χαρτοταινία αρμού Kurt (όπου απαιτείται)	m	κ.α.	κ.α.	κ.α.	κ.α.	κ.α.	κ.α.
Διαχωριστική ταινία Trenn-Fix, 65 mm πλάτος, αυτοκόλλητη	m	1,8	1,8	1,8	1,8	1,8	1,8
Γωνιόκρονο προστασίας άκρων γυψοσανίδας 23/13; 2,75 m μήκος	m	κ.α.	κ.α.	κ.α.	κ.α.	κ.α.	κ.α.
Γωνιόκρονο 31/31; 3 m μήκος							
Εύκαμπτο γωνιόκρονο αλουμινίου πλάτους 52 mm							
Knauf βίδες γενικής χρήσης (FN 4,3x35 mm; FN 4,3x65 mm)	τεμ	κ.α.	κ.α.	κ.α.	κ.α.	κ.α.	κ.α.
Γάντζος ανάρτησης	τεμ	κ.α.	κ.α.	κ.α.	κ.α.	κ.α.	κ.α.
Εύκαμπτο γωνιακό προφίλ (100 mm / 200 mm πλάτος)	m	κ.α.	κ.α.	κ.α.	κ.α.	κ.α.	κ.α.

W11 Τοιχοποιίες μεταλλικού σκελετού

Συγγραφή υποχρεώσεων



Θέση	Περιγραφή	Ποσότητα	Τιμή μονάδος	Συνολική Τιμή
.....	<p>W111 Τοιχοποιία μεταλλικού σκελετού - Μονός σκελετός με μονή στρώση γυψοσανίδας</p> <p>Μη φέρουσα εσωτερική τοιχοποιία DIN 4103-1 Τομέας δόμησης 1/2 * , Ύψος σε m..., Πάχος σε mm..... . Δείκτης ηχομείωσης DIN 4109 R_{w,R} σε dB * Κατηγορία πυραντίστασης DIN 4102-2: F30/ F60 *.* Εφαρμογή μεταλλικού σκελετού με προφίλ από γαλβανισμένο χάλυβα DIN 18182-1, μεταλλικός σκελετός με ορθοστάτες Knauf CW 50/ 75/ 100/ 125/ 150*/ Knauf MW 75/ 100*, πάχους χάλυβα 0,6 mm μονός σκελετός, περιμετρικές συνδέσεις σταθερές. Μονωτικό απο ορυκτοβάμβακα κατά DIN EN 13162, πάχος 40/ 60/ 80*mm, αντίσταση ροής αέρα DIN EN 29053: r ≥ 5 kPa ·s/m², κατηγορία πυραντίστασης A, ελαχ. πυκνότητα 30kg/m³, *σημείο τήξης ελαχ. 1000°C,* (Αφορά W111 με Silentboard) Προϊόν: Knauf Insulation μονωτικό τοιχοποιίας σε ρολλά TI 140 T/Πλάκες ορυκτοβάμβακα DPF-30* Knauf Insulation Ultracoustic P / Knauf Insulation KRS ή ισοδύναμο.* Επίστρωση αμφίπλευρα με γυψοσανίδες κατά DIN 18180: Knauf GKB/GKI * / Knauf GKF/GKFI */ Knauf Piano/ Piano F*/Piano F άνθυγρή* / Knauf Diamant 12,5/15*/ Knauf Silentboard *, Κατασκευή σύμφωνα με το DIN 18181, μονή στρώση, πάχους πλάκας 12,5/15* mm. Φινίρισμα των γυψοσανίδων σύμφωνα με το φυλλάδιο αρ.2 της Ένωσης Βιομηχανιών Προϊόντων Γύψου Γερμανίας Βαθμίδα ποιότητας επιφάνειας Q2 με βασικό στοκάρισμα και φινίρισμα. Κατασκευή σύμφωνα με το τεχνικό φυλλάδιο Knauf W11. Σύστημα: Τοιχοποιία μεταλλικού σκελετού Knauf W111</p> m ² € €
.....	<p>W112 Τοιχοποιία μεταλλικού σκελετού - Μονός σκελετός με διπλή στρώση γυψοσανίδας</p> <p>Μη φέρουσα εσωτερική τοιχοποιία κατά DIN4103-1 Ύψος σε m..., Πάχος σε mm..... . Δείκτης ηχομείωσης κατά DIN 4109 R_{w,R} in dB * Κατηγορία πυραντίστασης κατά DIN4102-2:F 30/F 90/F 120*.* Εφαρμογή μεταλλικού σκελετού με προφίλ από γαλβανισμένο χάλυβα DIN 18182-1, μεταλλικός σκελετός με ορθοστάτες Knauf CW 50/ 75/ 100/ 125/ 150*/ Knauf MW 75/ 100*, πάχους χάλυβα 0,6 mm μονός σκελετός, περιμετρικές συνδέσεις σταθερές. Μονωτικό απο ορυκτοβάμβακα κατά DIN EN 13162, πάχος 40/ 60/ 80*mm, αντίσταση ροής αέρα κατά DIN EN 29053:r ≥ 5kPa.s/m² κατηγορία πυραντίστασης A,* Προϊόν: Knauf Insulation μονωτικό τοιχοποιίας σε ρολλά TI 140 T / Πλάκες ορυκτοβάμβακα DPF-30* / Knauf Insulation Ultracoustic P ή ισοδύναμο.* Επίστρωση αμφίπλευρα με γυψοσανίδες κατά DIN 18180: Knauf GKB/GKI * / Knauf GKF/GKFI */ Knauf Piano/ Piano F*/Piano F άνθυγρή*/ Knauf Diamant 12,5/15*/ Knauf Massivbauplatten/ Massivbauplatten άνθυγρή+Knauf Diamant 12,5/ Knauf Silentboard/Knauf Silentboard+Knauf Diamant12,5*/ Κατασκευή σύμφωνα με το DIN 18181, διπλή στρώση, πάχους πλάκας 2X 12,5/25+12,5* mm. Φινίρισμα των γυψοσανίδων σύμφωνα με το φυλλάδιο αρ.2 της Ένωσης Βιομηχανιών Προϊόντων Γύψου Γερμανίας Βαθμίδα ποιότητας επιφάνειας Q2 με βασικό στοκάρισμα και φινίρισμα. Κατασκευή σύμφωνα με το τεχνικό φυλλάδιο Knauf W11. Σύστημα: Τοιχοποιία μεταλλικού σκελετού Knauf W112</p> m ² € €
<p>* Ότι δεν ισχύει διαγράφεται</p>				Σύνολο €

Θέση	Περιγραφή	Ποσότητα	Τιμή μονάδος	Συνολική Τιμή
.....	<p>W113 Τοιχοποιία μεταλλικού σκελετού-Μονός σκελετός με τριπλή στρώση γυψοσανίδας</p> <p>Μη φέρουσα εσωτερική τοιχοποιία κατά DIN 4103-1 Ύψος σε m..., Πάχος σε mm..... Δείκτης ηχομείωσης κατά DIN 4109 $R_{w,R}$ σε dB *</p> <p>Κατηγορία πυραντίστασης κατά DIN 4102-2:F 120.*</p> <p>Εφαρμογή μεταλλικού σκελετού με προφίλ από γαλβανισμένο χάλυβα DIN18182-1, μεταλλικός σκελετός με ορθοστάτες Knauf CW 50/ 75/ 100/ 125/ 150*/ Knauf MW 75/ 100*, πάχους χάλυβα 0,6 mm μονός σκελετός, περιμετρικές συνδέσεις σταθερές.</p> <p>Μονωτικό απο ορυκτοβάμβακα κατά DIN EN 13162, πάχος 40/ 60/ 80*mm, αντίσταση ροής αέρα DIN EN 29053:$r \geq 5kPa \cdot s/m^2$</p> <p>Προϊόν: Knauf Insulation μονωτικό τοιχοποιίας σε ρολλά TI 140 T / Knauf Insulation Ultracoustic P ή ισοδύναμο.*</p> <p>Επικάλυψη αμφίπλευρα με γυψοσανίδες DIN 18180: Knauf GKF12,5mm/GKI 12,5 mm */ Knauf Piano F/Piano F άνθυγη*/ Knauf Diamant 12,5*/ 2x Knauf Silentboard +1x Knauf Diamant 12,5*, Κατασκευή σύμφωνα με το DIN 18181, τριπλή στρώση, πάχους πλάκας 3X12,5 mm.</p> <p>Φινίρισμα των γυψοσανίδων σύμφωνα με το φυλλάδιο αρ.2 της Ένωσης Βιομηχανιών Προϊόντων Γύψου Γερμανίας Βαθμίδα ποιότητας επιφάνειας Q2 με βασικό στοκάρισμα και φινίρισμα.</p> <p>Κατασκευή σύμφωνα με το τεχνικό φυλλάδιο Knauf W11.</p> <p>Σύστημα: Τοιχοποιία μεταλλικού σκελετού Knauf W113</p> m ² € €
.....	<p>W115 Τοιχοποιία μεταλλικού σκελετού- Διπλός σκελετός, διπλή γυψοσανίδα</p> <p>Μη φέρουσα εσωτερική τοιχοποιία κατά DIN 4103-1 Τομές δόμησης 1/2 *, Ύψος σε m....., Πάχος 155/ 205/ 255 * mm.</p> <p>Δείκτης ηχομείωσης κατά DIN 4109 $R_{w,R}$ σε dB *</p> <p>Κατηγορία πυραντίστασης κατά DIN 4102-2 F90.*</p> <p>Εφαρμογή μεταλλικού σκελετού με προφίλ από γαλβανισμένο χάλυβα DIN18182-1, Μεταλλικός σκελετός με ορθοστάτες Knauf CW 50/75/100*, διπλός σκελετός, πάχους χάλυβα 0,6 mm Μεταξύ των ορθοστατών παρεμβάλλεται ηχομονωτική ταινία, περιμετρικές συνδέσεις σταθερές.</p> <p>Μονωτικό από ορυκτοβάμβακα κατά DIN EN 13162, διπλή στρώση, πάχος 2x40 / 2x60 / 2x80* mm, αντίσταση ροής αέρα DIN EN 29053: $r \geq 5 kPa \cdot s/m^2$, Τοποθέτηση σε ολόκληρη την επιφάνεια και σταθερά μεταξύ των μεταλλικών σκελετών.</p> <p>Προϊόν: Knauf Insulation μονωτικό τοιχοποιίας σε ρολλά TI 140 T / Knauf Insulation Ultracoustic P ή ισοδύναμο.*</p> <p>Επικάλυψη αμφίπλευρα με γυψοσανίδες κατά DIN 18180: Knauf GKF 12,5 mm/Knauf GKF1 12,5mm/ Knauf Piano F/ Piano F άνθυγη*/ Knauf Diamant 12,5/ Knauf Silentboard + Knauf Diamant 12,5 *, Κατασκευή σύμφωνα με το DIN 18181, διπλή στρώση, πάχος γυψοσανίδας 2x12,5 mm.</p> <p>Φινίρισμα των γυψοσανίδων σύμφωνα με το φυλλάδιο αρ.2 της Ένωσης Βιομηχανιών Προϊόντων Γύψου Γερμανίας Βαθμίδα ποιότητας επιφάνειας Q2 με βασικό στοκάρισμα και φινίρισμα.</p> <p>Κατασκευή σύμφωνα με το τεχνικό φυλλάδιο Knauf W11</p> <p>Σύστημα: Τοιχοποιία μεταλλικού σκελετού Knauf W115</p> m ² € €

* Ότι δεν ισχύει διαγράφεται

W11 Knauf Τοιχοποιία μεταλλικού σκελετού

Συγγραφή υποχρεώσεων



Θέση	Περιγραφή	Ποσότητα	Τιμή μονάδος	Συνολική Τιμή
.....	<p>W116 Τοιχοποιία εγκαταστάσεων, διπλός σκελετός με μονή ή διπλή στρώση γυψοσανίδας</p> <p>Μη φέρουσα εσωτερική τοιχοποιία κατά DIN 4103-1 Τομέας δόμησης 1/2 *, Ύψος σε m....., Πάχος*mm. Δείκτης ηχομείωσης κατά DIN 4109 $R_{w,R}$ in dB *</p> <p>Κατηγορία πυραντίσταση κατά DIN 4102-2: F30/ F60/ F90 *,*</p> <p>Εφαρμογή με προφίλ από γαλβανισμένο χάλυβα DIN18182-1, μεταλλικός σκελετός με ορθοστάτες Knauf CW 50/ 75/ 100 *, πάχους χάλυβα 0,6 mm Τοιχοποιία εγκαταστάσεων με διπλό μεταλλικό σκελετό, διάκενο σεmm, Ορθοστάτες συνδέονται με λωρίδες γυψοσανίδας για ενίσχυση περιμετρικές συνδέσεις σταθερές.</p> <p>Μονωτικό απο ορκοτοβάμβακα κατά DIN EN 13162, μονή στρώση, πάχος 40 mm, Αντίσταση αέρα κατά DIN EN 29053: $r \geq 5$ kPa s/m², Τοποθέτηση σε ολόκληρη την επιφάνεια και σταθερά μεταξύ των μεταλλικών σκελετών. Προϊόν: Knauf Insulation μονωτικό τοιχοποιίας σε ρολλά T1 140 T / Knauf Insulation Ultracoustic P ή ισοδύναμο.*</p> <p>Κάλυψη αμφίπλευρα με γυψοσανίδες κατά DIN 18180: Knauf GKB/ GK1*/ Knauf GKF/GKFI /Knauf Diamant 12,5/18 *</p> <p>Επεξεργασία σύμφωνα με το DIN 18181, μονή/διπλή στρώση γυψοσανίδας*, πάχος πλάκας 18/2X12,5*mm. Φινίρισμα των γυψοσανίδων σύμφωνα με τη τεχνική οδηγία αρ.2 της Ένωσης Βιομηχανιών Προϊόντων Γύψου Γερμανίας Βαθμίδα ποιότητας επιφάνειας Q2 με βασικό στοκάρισμα και φινίρισμα.</p> <p>Κατασκευή σύμφωνα με το τεχνικό φυλλάδιο Knauf W11 Σύστημα: Τοιχοποιία μεταλλικού σκελετού Knauf W116</p> m ² € €
.....	<p>Ολισθαίνουσα σύνδεση μέχρι 20mm, επιπρόσθετα στην τοιχοποιία πάνω/πλευρικά*. Κατασκευή σύμφωνα με το τεχνικό φυλλάδιο W11 και το σχέδιο No.....</p> m € €
.....	<p>Σύνδεση μειωμένης διατομής, επιπρόσθετα στην τοιχοποιία πάνω/πλευρικά Διαστάσεις σε mm, κατηγορία πυραντοχής DIN 4102-2 F30/ F90 *,* Δείκτης ηχομείωσης κατά DIN 4109 $R_{w,R}$ in dB*,* Κατασκευή σύμφωνα με το τεχνικό φυλλάδιο W11 και το σχέδιο No</p> m € €
.....	<p>Σύνδεση μειωμένης διατομής και ολισθαίνουσα, έως 20mm, Επιπρόσθετα στην τοιχοποιία πάνω/πλευρικά, αποστάσεις σε mm</p> m € €
.....	<p>Σύνδεση οροφής, επιπρόσθετα στην τοιχοποιία, Κατασκευή σύμφωνα με το τεχνικό φυλλάδιο W11 και το σχέδιο No</p> m € €
.....	<p>Σύνδεση κεκλιμένης οροφής με σκωτία, επιπρόσθετα στην τοιχοποιία Ύψος σε m από σε</p> m € €
.....	<p>Ορθή γωνία, επιπρόσθετα στην τοιχοποιία, Κατασκευή σύμφωνα με το τεχνικό φυλλάδιο W11 και το σχέδιο No</p> m € €
.....	<p>Μη ορθή γωνία, ενισχύεται επιπρόσθετα στην τοιχοποιία. Ενίσχυση με εύκαμπτο γωνιακό προφίλ από γαλβανισμένο χάλυβα, πάχος 0,6mm, πλάτος σε mm 100/200* Κατασκευή σύμφωνα με το τεχνικό φυλλάδιο W11 και το σχέδιο No..... Προϊόν: Knauf εύκαμπτο γωνιακό προφίλ</p> m € €
.....	<p>Ελεύθερο άκρο τοιχοποιίας, επιπρόσθετα στην τοιχοποιία, Κατασκευή σύμφωνα με το σχέδιο No.</p> m € €
.....	<p>Εξωτερική γωνία, επιπρόσθετα στην τοιχοποιία. Κατασκευή με γωνιόκρανο 31/31 Προϊόν: Knauf γωνιόκρανο 31/31</p> m € €
.....	<p>Ένωση T, επιπρόσθετα στην τοιχοποιία, Κατασκευή με σταθερή σύνδεση και διακοπόμενη επίστρωση/ Με προφίλ για εσωτερικές γωνίες*.</p> m € €
* Ότι δεν ισχύει διαγράφεται				Σύνολο €

Θέση	Περιγραφή	Ποσότητα	Τιμή μονάδος	Συνολική Τιμή
.....	Αρμός συστολοδιαστολής , επιπρόσθετα στη τοιχοποιία, πλάτος σε mm....., Κατασκευή σύμφωνα με το σχέδιο Νο..... m € €
.....	Αρμός συστολοδιαστολής , επιπρόσθετα στη τοιχοποιία Με προφίλ αρμού Προϊόν :, συμπληρώνεται απο τον προμηθευτή. m € €
.....	Ειδική κατασκευή καμπύλης τοιχοποιίας , επιπρόσθετα στη τοιχοποιία, Εσωτερική ακτίνα της καμπύλης τοιχοποιίας σε mm m ² € €
.....	Άνοιγμα πόρτας με προφίλ, ενισχυμένο σε όλο το ύψος του δωματίου Με μεταλλικά προφίλ UA/CW* 50/75/ 100* Με συνδέσεις στο πάτωμα και στην οροφή Γωνίες στερέωσης ορθοστάτη με βίσματα και βίδες. Κατασκευαστικό άνοιγμα Β x Η σε mm, Πάχος τοιχοποιίας σε mm τεμ € €
* Ότι δεν ισχύει διαγράφεται				Σύνολο €

Κατασκευή

Οι τοιχοποιίες ξηράς δόμησης αποτελούνται από μονό ή διπλό μεταλλικό σκελετό και αμφίπλευρη επίστρωση με γυψοσανίδες Knauf, μιας ή περισσοτέρων στρώσεων.

Ο μεταλλικός σκελετός στερεώνεται στα συνορεύοντα δομικά στοιχεία του φέροντα οργανισμού του κτιρίου. Ενδιάμεσα στο εσωτερικό του τοίχου μπορούν να τοποθετηθούν ινώδη μονωτικά που ικανοποιούν απαιτήσεις ηχομόνωσης και πυροπροστασίας καθώς επίσης ηλεκτρολογικές και υδραυλικές εγκαταστάσεις.

W111 Τοιχοποιία μεταλλικού σκελετού

- Μονός μεταλλικός σκελετός με CW ή MW προφίλ
- μονή στρώση γυψοσανίδας

W112 Τοιχοποιία μεταλλικού σκελετού

- Μονός μεταλλικός σκελετός με CW ή MW προφίλ
- διπλή στρώση γυψοσανίδας

W113 Τοιχοποιία μεταλλικού σκελετού

- Μονός μεταλλικός σκελετός με CW ή MW προφίλ
- Τριπλή στρώση γυψοσανίδας

W115 Μεσοτοιχία διαμερισμάτων

- διπλός μεταλλικός σκελετός με CW προφίλ όπου στα σημεία επαφής των δύο παράλληλων μεταλλικών

σκελετών παρεμβάλλεται αφρώδης ηχομονωτική ταινία.

- Διπλή στρώση γυψοσανίδας

W116 Τοιχοποιία εγκαταστάσεων

- Διπλός μεταλλικός σκελετός με CW προφίλ όπου τοποθετούνται δύο παράλληλοι μεταλλικοί σκελετοί σε απόσταση και οι οποίοι ενώνονται με λωρίδες γυψοσανίδας.

- Μονή ή διπλή οριζόντια στρώση

Αρμοί συστολοδιαστολής

Τυχόντες αρμοί συστολοδιαστολής στον φέροντα οργανισμό πρέπει να μεταφέρονται στους αντίστοιχους τοίχους ή επενδύσεις τοίχων με γυψοσανίδες. Σε όλους τους τοίχους απαιτούνται αρμοί συστολοδιαστολής σε αποστάσεις όχι μεγαλύτερες των 15m.

Αντοχή σε πρόσκρουση μπάλας

Η αντοχή σε πρόσκρουση μπάλας είναι δεδομένη κατά την εφαρμογή πολλαπλών στρώσεων

Οδηγίες

Ηχομόνωση

- Αποφυγή διαμπερών χαραμάδων και οπών

- Στα σημεία επαφών με άλλα δομικά υλικά μπορεί να απαιτείται σφράγισμα με ελαστομερές υλικό (Συστήνεται : Knauf Insulation LDS Solimur)

- Η επίστρωση της γυψοσανίδας Knauf Silentboard προσδίδει στη τοιχοποιία υψηλή ηχομόνωση και ταυτόχρονα μείωση του πάχους της.

Πυροπροστασία

- Σε σύνδεση τοίχων όταν απαιτείται πυραντοχή, πρέπει και τα υλικά που θα χρησιμοποιηθούν στα σημεία των επαφών να εμφανίζουν τουλάχιστον την ίδια πυραντίσταση.

- Η καλωδιώσεις και οι σωληνώσεις εφαρμόζονται σύμφωνα με το τεχνικό φυλλάδιο πυροπροστασίας Knauf BS1.

Τοιχοποιία ασφαλείας

- Όταν απαιτείται υψηλή πιστοποιημένη ασφάλεια στα διαχωριστικά τότε εφαρμόζεται το σύστημα W118 , βλ. Τεχνικό φυλλάδιο ST01 Knauf Sicherheitstechnik .

Εφαρμογή

Εφαρμογή μεταλλικού σκελετού

- Τα μεταλλικά προφίλ του σκελετού που εφάπτονται στα συνορεύοντα δομικά στοιχεία του φέροντος οργανισμού πρέπει να σφραγίζουν με δύο κορδόνια ακρυλικής μαστίχης ή με αφρώδη ηχομονωτική ταινία. Σε ιδιαίτερες απαιτήσεις ηχομόνωσης η τοποθέτηση της μαστίχης πρέπει να γίνει σύμφωνα με το DIN 4109, φύλλο 1, παράγραφος 5.2. Συνήθεις αφρώδεις ηχομονωτικές ταινίες δεν επαρκούν.
- Όταν αναμένονται βέλη κάμψης υπερκείμενων πλακών ή οροφών άνω των 10mm απαιτείται η σύνδεση της τοιχοποιίας με αυτές να κατασκευάζεται ολισθησίνοια.
- Τα περιμετρικά προφίλ πρέπει να στερεώνονται στα δομικά στοιχεία του φέροντος οργανισμού με τα κατάλληλα μέσα. Η απόσταση στερέωσης πρέπει να είναι μικρότερη από 1m με τουλάχιστον 3 σημεία

στήριξης ανά ορθοστάτη ή στρωτήρα. Στα συμπανή δομικά στοιχεία ως μέσο στερέωσης επαρκεί πλαστικό βύσμα με βίδα. (Ευρωπαϊκή τεχνική οδηγία ETA-07/0049). Για μη συμπανή δομικά στοιχεία όπως τούβλα πρέπει να χρησιμοποιείται το ειδικό κατά περίπτωση μέσο στερέωσης, π.χ Knauf βίδα γενικής χρήσης (σύμφ. ABZ Z-9.1-251) σε υποστρώματα από ξύλο, μέταλλο κλπ.

- Τα μεταλλικά προφίλ ορθοστάτες CW και στρωτήρες MW κόβονται και τοποθετούνται στο επιθυμητό μήκος.

W115 Μεσοτοιχία διαμερισμάτων

Ο διπλός μεταλλικός σκελετός διαχωρίζεται με αυτοκόλλητη ηχομονωτική ταινία στα σημεία επαφής.

W116 Τοιχοποιία εγκαταστάσεων

Οι διπλοί μεταλλικοί σκελετοί ενώνονται με λωρίδες γυψοσανίδας πλάτους περίπου 300mm ανά 900mm σε όλο το ύψος της τοιχοποιίας δημιουργώντας πλαίσια σταθεροποίησης.

Επίστρωση

- Στερέωση και επίστρωση σύμφωνα με τους πίνακες σελίδα 5.
- Επίστρωση ανάλογα με το σύστημα και τύπο γυψοσανίδας κάθετα ή οριζόντια. Κάθετη επίστρωση κατά προτίμηση στο απαιτούμενο ύψος.
- Οι οριζόντιοι αρμοί των γυψοσανίδων πρέπει να μεταίθενται σύμφωνα με τα σχήματα σελίδα 4.

- Σε συνέχεια του ανοίγματος της πόρτας πρέπει να αποφεύγονται οι αρμοί (κίνδυνος ρωγμών)

Αρμολόγηση

Ποιότητα επιφάνειας

■ Αρμολόγηση και φινιρίσμα των γυψοσανίδων στις απαιτούμενες ποιότητες επιφάνειας Q1 έως Q4, σύμφωνα με τη τεχνική οδηγία Ar. 2, της Ένωσης Βιομηχανιών Προϊόντων Γύψου Γερμανίας, για αρμολόγηση, φινιρίσμα γυψοσανίδων και ποιότητες επιφάνειας.

Υλικά αρμολόγησης

Επιλογή των κατάλληλων υλικών αρμολόγησης ανάλογα με τις απαιτήσεις της ποιότητας επιφάνειας και τα άκρα της επιφάνειας.

- **TRIAS:** Αρμολόγηση με το χέρι χωρίς χαρτοταινία αρμού στα κατά μήκος άκρα τύπου HRAK. Πολύ ελαφρύ, χρωματικά προσαρμοσμένο στο χαρτί της γυψοσανίδας, σταθερό, και ενδείκνυται για χώρους υψηλής υγρασίας. Ιδανικό υλικό αρμολόγησης σε σύστημα με γυψοσανίδες Diamant.
- **Uniflott:** Αρμολόγηση με το χέρι χωρίς χαρτοταινία στα κατά μήκος άκρα τύπου HRAK.
- **Uniflott ανθυγρά:** Αρμολόγηση με το χέρι ανθυγρά (πράσινων) γυψοσανίδων χωρίς χαρτοταινία αρμού στα κατά μήκος άκρα τύπου HRAK, υδροφοβισμένο, πράσινου χρώματος.
- **Fugenfüller Leicht:** Αρμολόγηση στο χέρι με χαρτοταινία αρμού Kurt.
- **Knauf F2F:** Αρμολόγηση στο χέρι με χαρτοταινία αρμού Kurt.

Υλικά φινιρίσματος για επίτευξη της απαιτούμενης ποιότητας της επιφάνειας.

- **Readyfix:** για Q3 και Q4
- **Knauf F2F:** για Q3 και Q4
- **Finish-Pastös:** για Q2 και Q3
- **Multi-Finish / Multi-Finish M** με αστάρι Putzgrund: για Q4

Αρμοί γυψοσανίδων

- Σε πολλαπλές στρώσεις γυψοσανίδων γεμίζουμε τους αρμούς των εσωτερικών στρώσεων σε επίπεδο ποιότητας Q1. Το γέμισμα των αρμών είναι απαραίτητο για την εξασφάλιση της πυρανοτοχής, της ηχομόνωσης, καθώς και της στατικής επάρκειας. Οι αρμοί της εξωτερικής στρώσης αρμολογούνται κανονικά.
- Συνιστάται να χρησιμοποιείται χαρτοταινία αρμού Knauf Kurt κατά την αρμολόγηση των κομμένων άκρων και των ενώσεων διαφορετικών άκρων (π.χ HRAK+κομμένα άκρα) ακόμα και αν χρησιμοποιείται Uniflott ή TRIAS.
- Στοκάρονται τα κεφάλια των βιδών της εξωτερικής στρώσης γυψοσανίδων.
- Οι επιφάνειες πρέπει να λειανθούν, όπου απαιτείται, αφού στεγνώσει το υλικό αρμολόγησης

Αρμοί σε σημεία επαφής με παρακείμενα δομικά στοιχεία

- Οι εσωτερικές γωνίες στοκάρονται με διαχωριστική ταινία Trenn-Fix ή με χαρτοταινία αρμού Knauf Kurt για την αποφυγή ρωγμών.
- Στις ενώσεις με σοβατισμένες επιφάνειες (οροφή / τοίχος) συνιστάται η χρήση της διαχωριστικής ταινίας Trenn-Fix.
- Σε απαιτήσεις πυροπροστασίας κλείνονται οι κατώτατες ενώσεις αρμού με υλικό αρμολόγησης. Σε απαιτήσεις ηχομόνωσης μπορούν να χρησιμοποιηθούν μόνο ακρυλική μαστίχη ή αφρώδης ηχομονωτική ταινία.

Θερμοκρασία επεξεργασίας / Κλίμα

- Η αρμολόγηση πρέπει να γίνεται όταν δεν αναμένονται αλλαγές των διαστάσεων της γυψοσανίδας λόγω μεταβολών θερμοκρασίας ή υγρασίας.
- Η αρμολόγηση δεν πρέπει να γίνεται σε θερμοκρασία περιβάλλοντος κάτω των 10°C.
- Σε περίπτωση ασφαλτικών επιστρώσεων δαπέδου ή αυτοεπιπεδούμενων δαπέδων προτείνεται να γίνει η αρμολόγηση μετά την επίστρωση του δαπέδου.
- Υποδείξεις βάσει της τεχνικής οδηγίας Ar.1 «Όροι εργοταξίου» της Ένωσης Βιομηχανιών Προϊόντων Γύψου Γερμανίας

Επεξεργασία επιφάνειας

Προετοιμασία υποβάθρου

Πριν από τη βαφή ή την επικόλληση πλακιδίων πρέπει η στοκαρισμένη επιφάνεια να έχει λειανθεί, καθαριστεί από σκόνης και ασταρωθεί.

Σε επικολλήσεις ταπετσαρίας συστήνεται η επιφάνεια να επαλείφεται με αστάρι που θα πρέπει να στεγνώσει καλά πριν την επικόλληση της ταπετσαρίας για τη διευκόλυνση της αποκόλλησης της σε περίπτωση ανακαίνισης.

Για να εξομοιωθεί η απορροφητικότητα του χαρτιού της γυψοσανίδας με την απορροφητικότητα των στοκαρισμένων σημείων πρέπει να χρησιμοποιούνται αστάρια όπως π.χ Knauf Tiefengrund/ Spezialgrund.

Πριν την τοποθέτηση πλακιδίων σε χώρους που μπορεί να βραχούν πρέπει να επαλείφεται στεγανοποιητικό υλικό Knauf Flächendicht στην επιφάνεια των γυψοσανίδων.

Ενδεικνυόμενες επιστρώσεις

Στην επιφάνεια των γυψοσανίδων Knauf μπορούν να εφαρμοστούν τα πιο κάτω υλικά:

- **Ταπετσαρίες**
Από χαρτί, ύφασμα ή πλαστικό, ενώ επιτρέπεται να χρησιμοποιούνται μόνο κόλλες με βάση τη μεθυλική σελοουλόζη.
- **Κεραμικά πλακίδια**
Ελάχιστο πάχος γυψοσανίδας 18mm (Diamant: 15mm) όταν η απόσταση ορθοστατών είναι 625 ή 600mm. Σε μικρότερο πάχος γυψοσανίδας η μέγιστη απόσταση των ορθοστατών πρέπει να είναι το πολύ 400 mm.
- **Σοβάδες**
Διακοσμητικά επιχρίσματα τοποθετούνται αφού στατουλαριστεί ολόκληρη η επιφάνεια (π.χ. Knauf F2F, Knauf Readyfix). Το τελικό επίχρισμα επιτρέπεται να εφαρμόζεται αφού έχει τοποθετηθεί στους αρμούς των γυψοσανίδων χαρτοταινία Kurt.
- **Χρώματα**
Ακρυλικά χρώματα, χρώματα τεχνοτροπίας, ακρυλικά σιλικονούχα χρώματα με κατάλληλο αστάρι

Δε συνιστάται να εφαρμόζονται

- Αλκαλικά χρώματα όπως τσιμεντόχρωμα, υδρούαλα και αμιγώς σιλικονούχα χρώματα.

Υποδείξεις

Μετά την επικόλληση ταπετσαρίας ή την εφαρμογή διακοσμητικών σοβάδων ακρυλικής βάσης θα πρέπει ο χώρος να αερίζεται καλά. Η επιφάνεια της γυψοσανίδας που έχει εκθεθεί να εμφανίσει αλλοίωση του χρώματος του χαρτιού της. Για αυτόν το λόγο συνιστάται δοκιμαστική βαφή μερικών γυψοσανίδων μαζί με τους αρμούς πριν δοκιμαστεί ολόκληρη η επιφάνεια. Η αλλοίωση του χρώματος του χαρτιού της γυψοσανίδας κατά τη μακρά έκθεσή της στο φως μπορεί να διορθωθεί πριν την εφαρμογή του χρώματος κάνοντας χρήση ειδικού διαφραγματικού ασταριού, όπως Knauf Sprenggrund. Συνήθη χρώματα ή τελικά επιχρίσματα μικρότερου πάχους από περίπου 5mm δεν επηρεάζουν την κατηγορία πυρανοτοχής της μεταλλικής τοιχοποιίας Knauf.

W11 Τοιχοποιίες μεταλλικού σκελετού

Πληροφορίες για βιωσιμότητα / ειδικές υποδείξεις



Πληροφορίες για τη βιωσιμότητα των υλικών Knauf και των συστημάτων τοιχοποιίας μεταλλικού σκελετού

Τα συστήματα αξιολόγησης κτιρίων εξασφαλίζουν την βιώσιμη αειφορία των κτιρίων και των κατασκευών μέσω μιας λεπτομερούς αξιολόγησής τους από οικολογική, οικονομική, λειτουργική και τεχνική άποψη.

Τα συστήματα πιστοποίησης DGNB(Deutsches Gütesiegel Nachhaltiges Bauen) και LEED (Leadership in Energy and Environmental Design), θεωρούνται και στην Ελλάδα ιδιαίτερα σημαντικά.

Τα υλικά και τα συστήματα τοιχοποιίας μεταλλικού σκελετού Knauf μπορούν να επηρεάσουν θετικά τα κριτήρια αξιολόγησης των παραπάνω φορέων όσον αφορά την ενεργειακή αποδοτικότητα, την επιλογή υλικών και την ποιότητα περιβάλλοντος των εσωτερικών χώρων.

DGNB

Οικολογική αξιολόγηση

- Κριτήριο: Πιθανότητα επιβάρυνσης του φαινομένου του θερμοκηπίου, πιθανότητα καταστροφής του όζοντος, πιθανότητα σχηματισμού του όζοντος, πιθανή αύξηση της οξύτητας, δυναμικό του ευτροφισμού και απόβλητα
→ Πληροφορίες οικολογικής συμπεριφοράς των προϊόντων γύψου της Knauf βρίσκονται σε τεχνικές περιγραφές και πιστοποιητικά

Οικονομική αξιολόγηση

- Κριτήριο: Κόστη που αφορούν τη λειτουργία των κτιρίων
→ Εξοικονόμηση ενέργειας μέσω των συστημάτων ξηράς δόμησης Knauf

Κοινωνικοπολιτισμική και λειτουργική αξιολόγηση

- Κριτήριο: Αξιοποίηση χώρου
→ Λεπτότοιχα συστήματα τοιχοποιίας Knauf που αυξάνουν την ωφέλιμη επιφάνεια
- Κριτήριο: Ικανότητα μετατροπής
→ Ευέλικτες εφαρμογές ξηράς δόμησης Knauf

Τεχνική αξιολόγηση

- Κριτήριο: Πυροπροστασία
→ Πλήρης ικανότητα πυροπροστασίας Knauf
- Κριτήριο: Ηχομόνωση
→ Υπερέκλυψη των προτύπων ηχομόνωσης μέσω των συστημάτων ξηράς δόμησης Knauf
- Κριτήριο: Επανατοποθέτηση, ανακύκλωση, αποσυναρμολόγηση
→ καλύπτουν/πληρούν τα συστήματα ξηράς δόμησης Knauf

LEED

Υλικά και φυσικοί πόροι

- Όφελος: Ποσοστό ανακυκλωμένου υλικού
→ Μερίδιο ανακυκλωμένου υλικού σε γυψοσανίδες Knauf (π.χ γύψος REA)
- Όφελος: Υλικά τοπικής παραγωγής
→ Μειωμένη κατανάλωση ενέργειας για μεταφορές

Περαιτέρω πληροφορίες κατόπιν ζήτησης

Ειδικές οδηγίες

Τεχνική υποστήριξη Knauf

- ▶ Τηλ: 210 9310567
- ▶ Fax: 210 9310568

- ▶ www.knauf.gr, knauf@knauf.gr

W11/gr/GR/06.12/RAIN/GR

Με το παρόν βεβαιούται ότι οι διάφορες κατασκευές, οι κατασκευαστικές λεπτομέρειες και τα παρατιθέμενα προϊόντα που περιλαμβάνονται στο τεχνικό φυλλάδιο W11 Τοιχοποιίες μεταλλικού σκελετού Knauf- έκδοση 06/12 ικανοποιούν τις ισχύουσες υποδείξεις έως του παρόντος στο μέγιστο βαθμό. Επιπλέον πρέπει να λαμβάνονται υπόψη οι οικοδομικές και στατικές απαιτήσεις, καθώς επίσης και οι απαιτήσεις σε πυροπροστασία και ηχομόνωση.

Όλες οι προαναφερθείσες ιδιότητες επιτυγχάνονται μόνο όταν εφαρμοστεί πλήρες σύστημα Knauf ή προϊόντα που προτείνει η Knauf. Πρέπει να λαμβάνεται υπόψη η διάρκεια ισχύος και η επικαιρότητα των πιστοποιητικών που παρέχονται.

Η εταιρεία διατηρεί το δικαίωμα αλλαγής των τεχνικών χαρακτηριστικών των προϊόντων της και εγγυάται την άψογη ποιότητά τους. Πληροφορίες για την ποσότητα και τον τρόπο κατασκευής προέρχονται από την πείρα της και δεν μπορούν να μεταφέρονται ανεξέλεγκτα σε κάθε κατασκευή χωρίς ανάλογη προσαρμογή. Για συνηθισμένες κατασκευές ισχύουν οι σχετικές προδιαγραφές, στην περίπτωση ειδικών κατασκευών συνιστώνται πειραματικές δοκιμές. Απαγορεύεται από τον νόμο η μερική ή ολική ανατύπωση αυτού του εντύπου με οποιονδήποτε τρόπο, χωρίς την γραπτή συγκατάθεση της KNAUF ΓΥΨΟΠΟΙΙΑ ΑΒΕΕ.

Τεχνική υποστήριξη με σύστημα Knauf

ΑΤΤΙΚΗ, ΝΗΣΙΑ ΑΙΓΑΙΟΥ
Έδρα και κεντρικά γραφεία
Ευριπίδου 10, 176 74 Καλλιθέα Αθήνα,
Τηλ. & Fax 210 9310567-9

ΒΟΡΕΙΟΔΥΤΙΚΗ ΕΛΛΑΔΑ
Εργοστάσιο και κέντρο εκπαίδευσης
Στάνος, 305 00, Αμφιλοχία,
Τηλ. 26420 29100, Fax 26420 29112

ΚΕΝΤΡ. & ΔΥΤ. ΜΑΚΕΔΟΝΙΑ
Γραφείο Βορείου Ελλάδος
Γιαννιτών 90, 546 27 Θεσσαλονίκη,
Τηλ. & Fax 2310 548995

ΑΝ.ΜΑΚΕΔΟΝΙΑ, ΘΡΑΚΗ
Παπάγου 18,
661 00 Προάστιο Δράμα,
Τηλ. & Fax 25210 34715

ΚΕΝΤΡΙΚΗ ΕΛΛΑΔΑ
Βαλαβάνη 25,
413 34 Λάρισα,
Τηλ. & Fax 2410 626636

ΔΥΤΙΚΗ ΕΛΛΑΔΑ
Αλιάκμονος 18,
264 42 Πάτρα,
Τηλ. & Fax 2610 437417

ΑΝ. ΠΕΛΟΠΟΝΝΗΣΟΣ
Ηπείρου 27,
221 00 Τρίπολις,
Τηλ. & Fax 2710 233662

ΝΟΤΙΑ ΕΛΛΑΔΑ
Ραΐκου 8,
713 04 Ηράκλειο,
Τηλ. & Fax 2810 313818

ΚΥΠΡΟΣ Knauf Cyprus Ltd.
Εμπορικό Κέντρο Λοφίτης,
28^{ης} Οκτωβρίου, 3035 Λεμεσός,
Τηλ. 00357 25343371