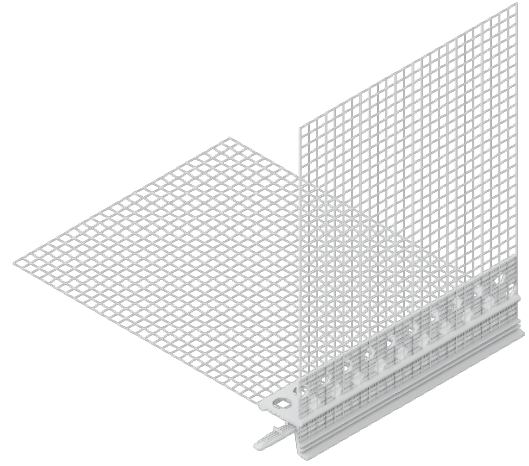


## Gewebeeckwinkel Tropfkante

Für horizontale Putzabschlüsse

Produkt-Datenblatt

01/2026



### Produktbeschreibung

Eckprofil mit Tropfkante und Steckverbinder zur Ausbildung eines exakten und stabilen Putzabschlusses mit gezielter Wasserführung.

#### Lagerung

Liegend und trocken bei üblicher Raumtemperatur lagern.

#### Qualität

Das Produkt unterliegt der ständigen werkseigenen Produktionskontrolle.

### Eigenschaften und Mehrwert

- Fluchtgerechte Kanten durch rechteckige Steckverbinder
- Gezielte Ableitung von Wasser
- Kunststoff
- Farbe weiß
- Optisch saubere Putzabschlüsse
- Ohne sichtbare Tropfkante

### Anwendungsbereich

Einsetzbar bei horizontal zurückspringenden Gebäudeteilen wie Balkonuntersichten, gedämmten Durchfahrten oder überputzbaren Rollladenkästen. Das Profil bildet bei WARM-WAND Systemen nach dem Überputzen einen putzbündigen Abschluss mit verdeckter Tropfkante.

## Ausführung

Gewebeeckwinkel Tropfkante durch die beigelegten Steckverbinder stirnseitig verbinden und vor Beginn der Flächenarmierung horizontal auf die Dämmplatten anbringen, dabei eine Schichtstärke von ca. 3 bis 4 mm Knauf Klebe- und Armiermörtel, z. B. SM700 Pro, auf die Dämmplatte auftragen, anschließend Gewebeeckwinkel Tropfkante lot- und fluchtgerecht ausrichten und beide Gewebeschenkel vollflächig einbetten und faltenfrei einspachteln.

### Achtung

Die Tropfkante ist zwingend nach unten auszurichten!

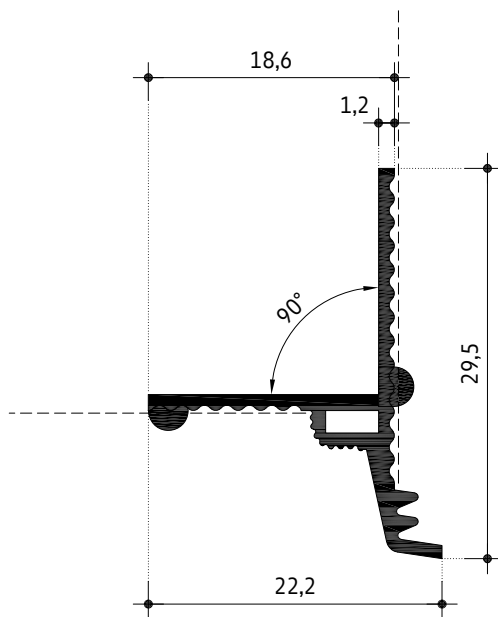
Das Armiergewebe des Gewebeschenkels muss dabei mindestens 1 mm mit Mörtel überdeckt sein. Das Flächengewebe und die Armierungsmasse müssen bis zur Abzugskante herangeführt werden, um einer Rissbildung im Stoßbereich entgegenzuwirken.

### Verarbeitungstemperatur/-klima

Nicht unter +5 °C und über +40 °C Luft- und Objekttemperatur verarbeiten.

### Querschnitt

Maße in mm



## Technische Daten

Bezeichnung	Gewebeeckwinkel Tropfkante	Einheit	Norm
Material	Hart-PVC	–	DIN 16941
Baustoffklasse	B1	–	DIN 4102-1
Profillänge	2000	mm	–
Armiergewebe	Alkalibeständig	–	EAD 040016-01-0404 EAD 040083-00-0404
Schenkelbreite	23 x 23	mm	–
Maschenweite	ca. 4 x 4	mm	–
Gewebebreite	125 x 125	mm	–
Tropfkante	6, verdeckt	mm	–

Die technischen Daten wurden nach den jeweils gültigen Prüfnormen ermittelt. Abweichungen davon sind unter Baustellenbedingungen möglich.

## Produktvarianten

Bezeichnung	Ausführung mm	Länge mm	Verpackungseinheit St./Paket	Artikelnummer	EAN
Gewebeeckwinkel Tropfkante	6	2000	25		

## Nachhaltigkeit und Umwelt

Kurzbeschreibung	Bemerkung	Einheit	Wert
EPD Umweltproduktdeklaration	–	–	EPD-EJO-20230346-IBC1-DE
QNG Version 2023	Anhang 313 POS. 1.1; 11.1	–	Erfüllt



Videos für Knauf Systeme und Produkte sind unter folgendem Link zu finden:  
[youtube.com/knauf](https://youtube.com/knauf)



Ausschreibungstexte für alle Knauf Putz- und Fassade-Systeme mit Exportfunktionen sind unter folgendem Link zu finden:  
[ausschreiben.de/knauf](https://ausschreiben.de/knauf)



Finden Sie passende Systeme für Ihre Anforderungen!  
[knauf.de/systemfinder](https://knauf.de/systemfinder)



Im [Download Center](https://www.knauf.com) der [www.knauf.com](https://www.knauf.com) stehen alle Dokumente von Knauf Gips aktuell und übersichtlich zur Verfügung.

### Knauf Gips KG

Am Bahnhof 7  
97346 Iphofen  
Deutschland

### Technischer Auskunft-Service:

Tel.: 09323 916 3222\*  
[knauf-direkt@knauf.com](mailto:knauf-direkt@knauf.com)  
[www.knauf.de/tas](https://www.knauf.de/tas)

[www.knauf.com](https://www.knauf.com)

**Konstruktive, statische und bauphysikalische Eigenschaften von Knauf Systemen können nur gewährleistet werden, wenn ausschließlich Knauf Systemkomponenten oder von Knauf empfohlene Produkte verwendet werden.**

Technische Änderungen vorbehalten. Es gilt die jeweils aktuelle Auflage. Die enthaltenen Angaben entsprechen unserem derzeitigen Stand der Technik. Die allgemein anerkannten Regeln der Bautechnik, einschlägige Normen, Richtlinien und handwerklichen Regeln müssen vom Ausführenden neben den Verarbeitungsvorschriften beachtet werden. Unsere Gewährleistung bezieht sich nur auf die einwandfreie Beschaffenheit unseres Materials. Verbrauchs-, Mengen- und Ausführungsangaben sind Erfahrungswerte, die im Falle abweichender Gegebenheiten nicht ohne weiteres übertragen werden können. Alle Rechte vorbehalten. Änderungen, Nachdruck und fotomechanische Wiedergabe, auch auszugsweise, bedürfen unserer ausdrücklichen Genehmigung.

\*Unser Technischer Auskunft-Service steht nur für gewerbliche Anliegen zur Verfügung. Sie können sich mit Ihren Firmendaten hierfür registrieren.