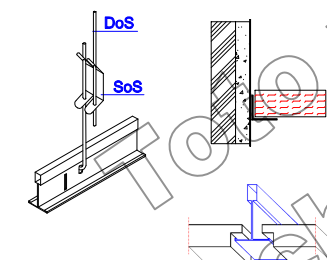
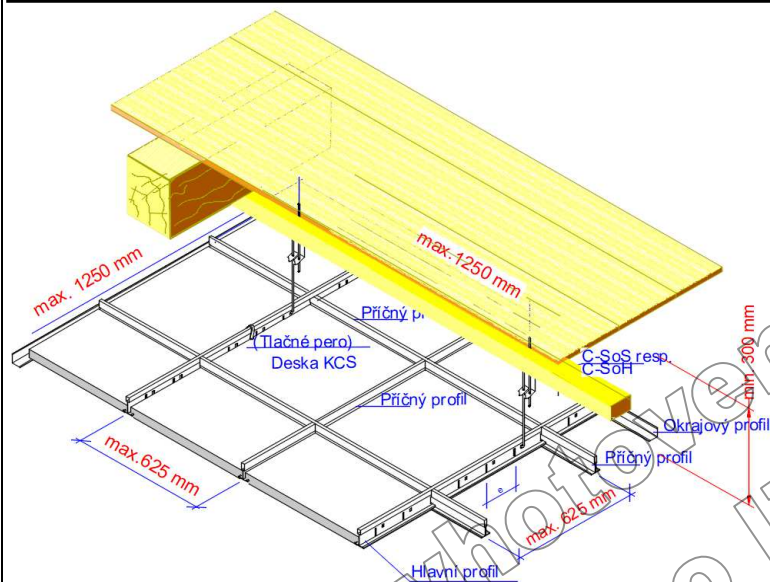


SYSTEM C – VIDITELNÁ KONSTRUKCE

Požární odolnost dřevěné konstrukce stropu



Konstrukční řešení závěsů, napojení na okolní konstrukce a uložení desek na nosném profilu

Použité montážní prvky :

Desky AMF-Thermax Alpha 625x625x19 mm, hrana **Tegular 24/90**
VEN24TH360/375 Hlavní nosný profil 24/38 3,75/3,60 m dlouhý
VEN24TH120/125 Příčný profil 1,25(1,2)m
VEN24TH60/62,5 Příčný profil 0,625(0,6)m
SoS + alť. Závěs s fixovacím perem
RWL1924W Okrajový L-profil 24x19 mm (Tlačné pero)
(DFK)

Dokladováno :

Zkouška : (2104/012/22) – Bo dle EN 1365-2 a EN 1363-1
 PKO : K-2104/219/23-MPA BS podle EN 13501-2:2016

Klasifikace požární odolnosti dřevěné stropní konstrukce podle EN 13501-2
 Klasifikace s pohledem KCS
REI 45

Technické údaje :

Desky AMF-Thermax Alpha tloušťky **19 mm**
 Max.rozměr 625x625 mm hrana **Tegular 24/24**
 Konstrukce AMF-Ventatec Performance
 Rozměr hlavních profilů **24/38 mm**
 příčných profilů 1250 mm **24/38 mm**
 příčných profilů 625 mm **24/33 mm**
 Maximální vzdálenost hlavních profilů **1250 mm**
 Maximální vzdálenost závěsů **1250mm**
 Min.vzdálenost zadní strany desek podhledu od spodní úrovně stropních trámů **300 mm**
 Dřevěné trámy **80x180 mm**
 Záklop stropu dřevěné desky tl. **24 mm**
 Pomocná konstrukce dřevěná lať **40x60 mm**

Oblast aplikace :

Zabezpečení požární odolnosti stropní konstrukce s dřevěnými nosníky chráněné podhledovým systémem KCS s deskami Knauf Ceiling Solutions je možné až do REI45 za předpokladu, že

- maximální zatížení konstrukce nepřesáhne hodnoty dosažené při zkoušce
- je zachována minimální vzdálenost od spodní úrovně dřevěných trámů min. 300 mm
- v dutině není přidán žádný hořlavý materiál ani izolace

Postup montáže :

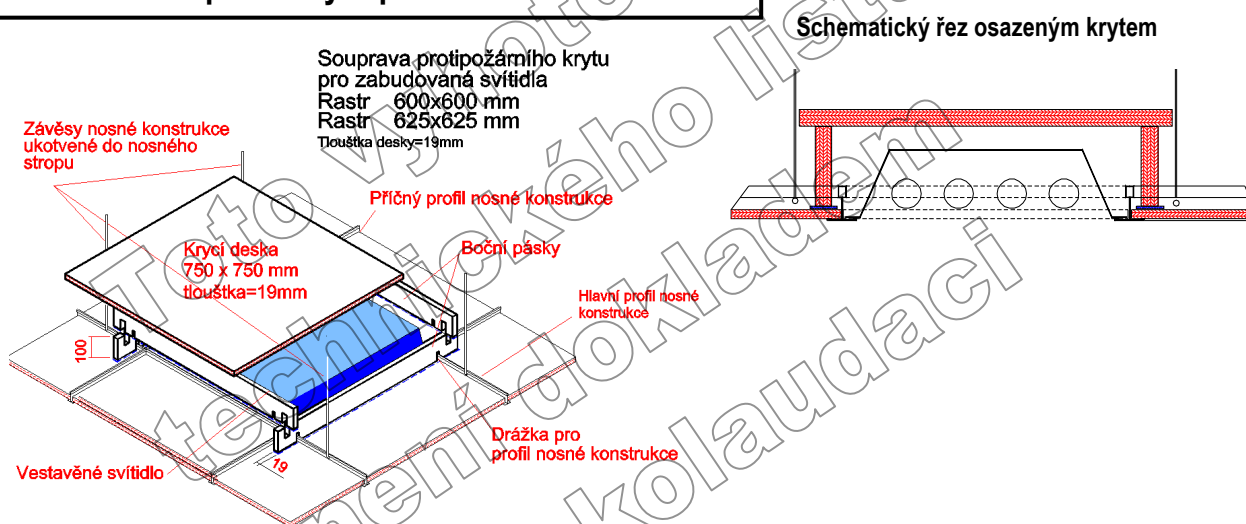
Montáž může provádět pouze firma, která se prokáže platným „Potvrzením“ o zaškolení vydaným Knauf Ceiling Solutions. Obecná pravidla pro montáž upravují „Všeobecné technické podmínky pro montáž podhledů s požární odolností“ vydané Knauf Ceiling Solutions.

Pomocnou konstrukci je možné provést z dřevěných latí o rozměru 60x40 mm, připevněných vruty 6x100 mm na nosné trámy ve vzdálenostech po 1250 mm. Na zdi, sloupy, příčky (i sádkartonové) s odpovídající požární odolností a pod. připevněn kovovými hmoždinkami, ocelovými hřeby nebo šrouby po 300 mm v příslušné výšce okrajový L-profil 19x24 mm. Následně jsou na nosnou konstrukci stropu v osových vzdálenostech odpovídajících rozměru rastru, max.1250 mm, upevněny závěsy šrouby min. 4x40 mm s podložkou o \varnothing 20 mm (z boku nebo zespodu konstrukce) a zavěšeny příslušným způsobem (pomocí

SYSTEM C – VIDITELNÁ KONSTRUKCE

rychlozávěsů apod.) hlavní profily 24/38 mm a adjustovány v požadované výšce, přitom je nutno dbát na rovnoběžnost profilů a umístění otvorů pro vložení příčných profilů tak, aby byla zajištěna pravouhlost rastru. Vzdálenost závěsů je max. 1250 mm, první závěs max. 150 mm ode zdi. Na krajích se profily ukládají na okrajový profil. Závěsy se umístí také k požární deformační zóně na profilu a ke spojení hlavních profilů. Do hlavních profilů se vloží příčné profily 24/38/1250(1200), následně je rastr doplněn profily 24/33/625(600). Do takto vzniklé konstrukce se vkládají stropní desky, které se pouze v případě očekávaného přetlaku v místnosti zajišťují tlačnými pery DFK. Veškeré přířezy musí být provedeny tak přesně, aby nevznikly nežádoucí mezery mezi nosným profilem a deskou podhledu.

Vestavěná rastrová svítidla je nutno chránit KCS-Soupravou protipožárního krytu pro vestavěná svítidla nebo je nutno použít svítidla, která svým technickým řešením zabezpečují požadovanou požární odolnost. Stejně tak je nutno chránit veškeré prostupy procházející plochou podhledu (bodová svítidla apod.). Procházející drátěné závěsy pro podvěšená svítidla, pokud jsou zatěsněny sádrovou hmotou, jsou přípustné.

KCS - Souprava krytu pro vestavěná svítidla


Popis : Souprava protipožárního krytu pro svítidla vestavěná do minerálních podhledů KCS je vyrobena z 19 mm desek Thermoacor z minerálních vláken, zařazených dle ČSN EN 13501-1 do třídy reakce na oheň A2_{s1,d0}. Souprava se skládá ze čtyř bočnic širokých 100 mm, opatřených zářezy pro nasunutí na nosnou konstrukci podhledu (pro rastr 600x600 i 625x625), rohovými zámky pro spojení bočnic, a z krycí desky o rozměru 750x750 mm, překrývající celý půdorys osvětlovacího tělesa.

Použití : Soupravu je možno použít na ochranu svítidel, vestavěných do podhledových konstrukcí KCS v rastru 600x600mm a 625x625 mm, pro požadovanou ochranu nosných dřevěných prvků stropní konstrukce do REI45. Maximální hmotnost vestavěného svítidla je 6,0 kg.

Montáž : Nosnou konstrukci podhledu, přiléhající k osvětlovacímu tělesu se soupravou protipožárního krytu, je nutno opatřit přidavnými závěsy a to tak, aby závěsy byly umístěny na hlavním profilu co nejbližší ke krytu svítidla. To znamená, že svítidlo je osazeno buď mezi dva přivěšené hlavní profily, nebo jsou přivěšeny příčné profily 24/38/1250(1200). Na již položené desky podhledu se položí bočnice soupravy tak, aby do sebe správně zapadly rohové zámky. Případné otvory (kolem protažení kabelu, kolem nosných profilů atd.) je nutno řádně vyplnit sádrovou hmotou. Na závěr, po osazení osvětlovacího tělesa, je na horní hranu bočnic symetricky uložena krycí deska, která se mechanicky zajistí proti posunu.

Uvedené údaje jsou informativní a výrobce nezodpovídá za případné vady či nedostatky způsobené nesprávnou interpretací.