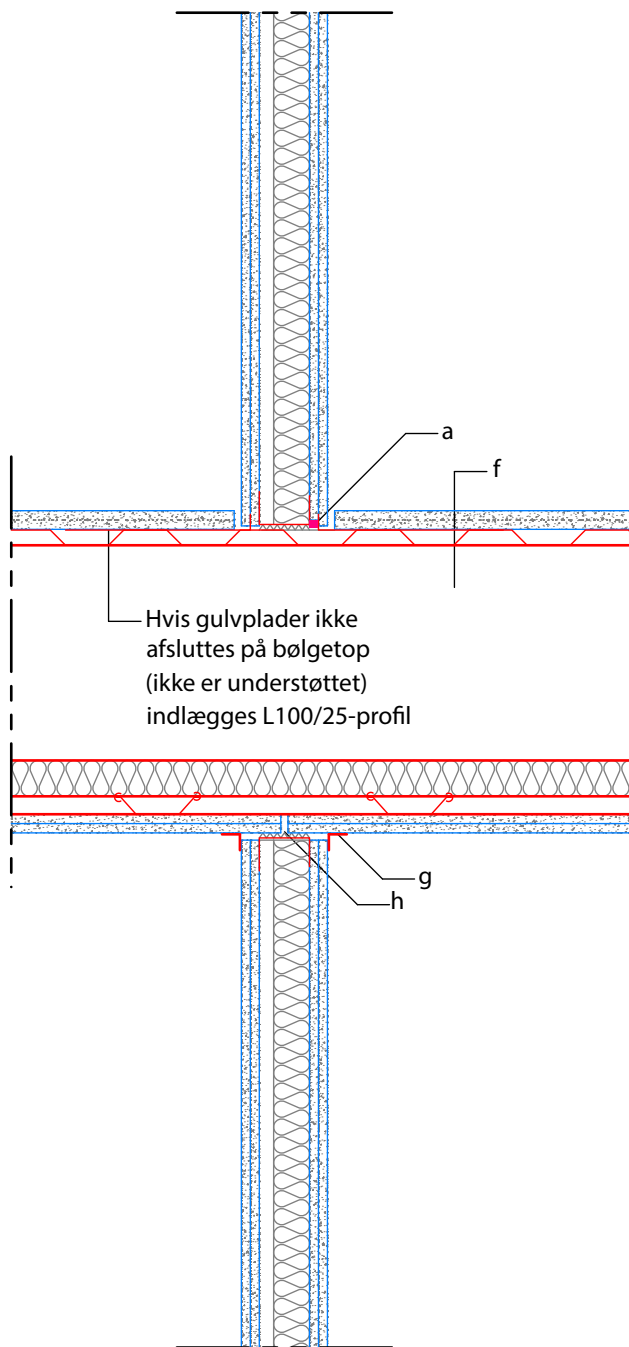


5.8 Tilslutning til etagedæk



VE-vægge beklædt på 2 sider
Brandklasse EI60 A2-s1,d0
Lydklasse Rw 44 dB

- a: Lydfuge, Danogips fuge nr. 1
- f: Etagedæk
- g: Sparteltape
- h: Fuge min. 10 mm

Hvis gulvplader ikke
afsluttes på bølgetop
(ikke er understøttet)
indlægges L100/25-profil

Projekt:
Emne: Detaljer

KNAUF

Knauf A/S
Kløvermarksvej 6 - DK-9500 Hobro
Tel: (+45) 9657 3000 - Fax: (+45) 9657 3001 -
www.knauf.dk

Knauf A/S
Kirkebjerg Parkvej 9-11 E, 2605 Brøndby
Tel: (+45) 3615 9000 - Fax: (+45) 3615 9001 -
www.knauf.dk

Tegn.: **5.8**

Sag nr.:

Sign.: JAN

Godk.:

Fil:

Dato: 22/07-2010

Rev.:

Mål: 1:10