



***MED UNDERGULVE FRA KNAUF
FÅR DU MULIGHED FOR
LETTE, TØRRE OG FLEKSIBLE
KONSTRUKTIONER***



Vigtig information
Er tilføjet ved afsnit og anvisninger,
som ikke må glemmes.



Værd at vide
Er tilføjet ved afsnit og anvisninger,
som er nyttig information.



System
Gulve

Vores pladegulve er formstabile og tørre undergulve, der er nemme at lægge. Det ideelle underlag til gulve i boliger, børneinstitutioner, skoler, hoteller, plejehjem, sygehuse og kontorer. Gulvene er behagelige at gå på, lyddæpende og giver mulighed for hurtig montage uden byggefugt. Pladegulvene kan anvendes til nybyggeri, ombygninger og renoveringsopgaver.

Brio gulvsystem er et gulvsystem med flere fordele som let montage og gode trinlydsegenskaber. Vi har flere varianter og tykkelser - find gulvet på side 310.

Sahara gulvsystem er et tørt hulrumsgulv, der gør det let at trække kabler og rør under gulvet. Her bliver gipsfiber-gulvplader monteret på justerbare støtten - find gulvet på side 328.

Pladegulve	296
Anvendelsesskema	298
Produktbeskrivelser	300
Projektering	302
Principdetaljer	304
Montage	306
BRIO gulvsystem	310
Sahara gulvsystem	328

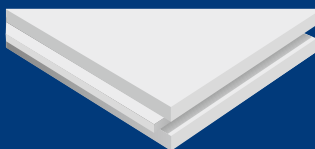
Gulve /

PLADEGULVE

Vi kan tilbyde undergulve til stort set alle standardgulvbelægninger
- fx trægulv, klinker og linoleum.

Vi har undergulve i gips samt fibergips. Vores undergulve er lette at
tilpasse og har gode brand- og lydisolerende egenskaber.

Lette løsninger - tunge fordele.
Tørt byggeri.
Fleksible konstruktioner.
Brand- og lydsikre løsninger.



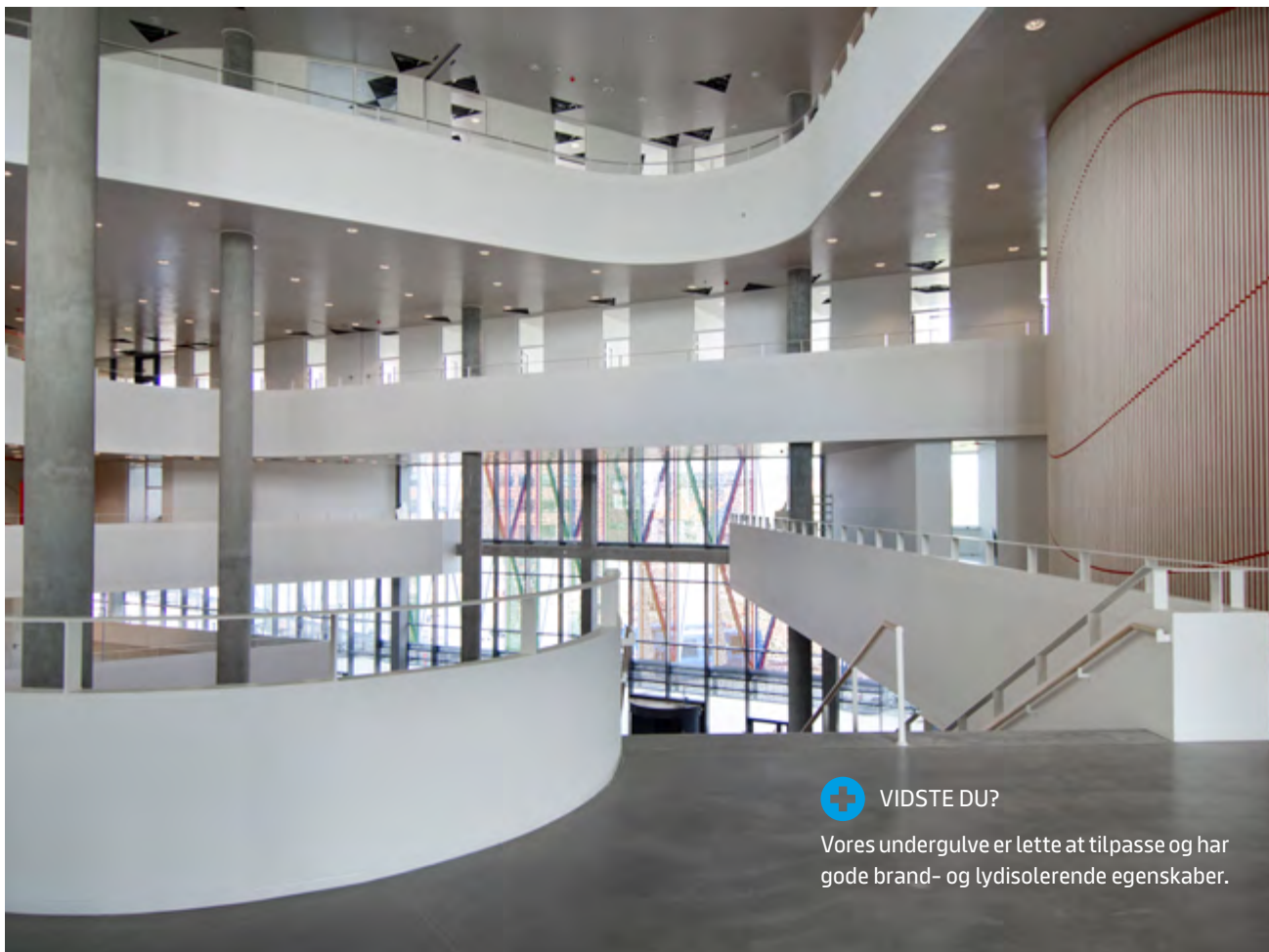
Pladegulve

En tør og let løsning

Pladegulve er en let og tør løsning, der i de fleste tilfælde udlægges som svømmende undergulve.

Anvendelsesområder

- Til lette etagedæk, hvor undergulvene indgår i konstruktionens brand- og lydtekniske egenskaber.
- Til renoverings- og nybygningsopgaver, hvor der ikke må tilføres fugt, der kræver efterfølgende udtørring.
- Til byggerier, hvor det drejer sig om en kort byggetid og en stram tidsplan og hvor gulvet kan belastes kort tid efter udlægningen.
- Til tagetager, som ønskes indrettet til beboelse, kontor eller lignende.



VIDSTE DU?

Vores undergulve er lette at tilpasse og har gode brand- og lydisolerende egenskaber.

PROJEKTFOTO

Projekt: SDU Kolding. Entreprenør: Hustømmerne A/S, Rødekro. Arkitekt: Henning Larsen Architects. Fotograf: Arkitektur Fotograferne.

Anvendelse

Se her hvilket undergulv vi anbefaler alt afhængig af færdig gulvbelægning.
Kontakt os gerne for yderligere information.

Kategori jf. DS/EN 1991-1-1 DK NA:2024	Bolig				Kontor & let erhverv				Samlingslokaler med bordopstilling		
	A1				B				C1		
	2,0 kN		1,5 kN/m ²		2,5 kN		2,5 kN/m ²		3,0 kN	2,5 kN/m ²	
Undergulv	D-3 + A-3	Brio ⁶⁾	GF 19	GF 25	D-3 + A-3	Brio ⁶⁾	GF 19	GF 25	Brio ⁶⁾	GF 19	GF 25
Understøtningsforhold ¹⁾	Fuldt understøttet	Fuldt understøttet	Fuldt understøttet	Max. c/c afstand 600 mm	Fuldt understøttet	Fuldt understøttet	Fuldt understøttet	Max. c/c afstand 600 mm	Fuldt understøttet	Fuldt understøttet	Max. c/c afstand 600 mm
Tæpper											
Linoleum/vinyl											
Svømmende trægulve											
Pålimede trægulve ⁵⁾											
Fliser/klinker ²⁾											
Trinlydsisolation ³⁾											
Gulvvarme											
Lette skillevægge ⁴⁾											

- 1) Som fuldt understøttet regnes fx trapezplader med c/c bølgeafstand på op til max. 180 mm. Dog skal Brio-pladerne altid være fuldt understøttet.
- 2) Flisestørrelse ved Step Board systemet max. 300 x 300 mm. Ved brug af Brio og GF Floor Board er anvendelse af større fliser mulig - kontakt teknisk afdeling
- 3) Alle gipspladegulve giver gode trinlydsværdier i kombination med trinlydsdæmpende materialer. Brio pladerne fås med pålimet træfiberplade.
- 4) Bærende og stabiliserende vægge samt lydvægge må ikke monteres ovenpå undergulvet.
- 5) Ved påklæbning af trægulve, må trægulvet maksimalt have en tykkelse på 2/3 af den anvendte Brio eller GF Floor Board.
- 6) Brio pladerne fås i forskellige tykkelser, med trinlydsisolation og kan anvendes i forskellige kombinationer. Se derfor afsnittet omkring Brio for korrekt valg af plade.

Beskrivelse af farvekoder

	Produktet kan med fordel anvendes til denne opgave
	Produktet kan anvendes, men kun under specielle forudsætninger. Spørg din lokale Knauf konsulent
	Produktet må ikke anvendes til denne opgave



Mht. anvendelse af Brio gulve henviser vi til side 311 og for Sahara gulve til side 329.

**LASTER**

Ud over nedenstående skal man være opmærksom på hjullaster, som kan være kritiske. Kontakt teknisk afdeling.

Samlingslokaler med faste siddepladser			Samlingslokaler uden faste siddepladser			Butikker og arkiver - mindre butikker			Butikker og arkiver - større butikker		Tungere erhverv	
C2			C3, C4, C5			D1			D2		E	
3,0 kN	4,0 kN/m ²		4,0 kN	5,0 kN/m ²		4,0 kN	4,0 kN/m ²		7,0 kN	5,0 kN/m ²	7,0 kN	7,5 kN/m ²
Brio ⁶⁾	GF 19	GF 25	Brio ⁶⁾	GF 25	GF 28	Brio ⁶⁾	GF 25	GF 28	GF 38		GF 38	
Fuldt understøttet	Fuldt understøttet	Max. c/c afstand 600 mm	Fuldt understøttet	Max. c/c afstand 300 mm	Max. c/c afstand 600 mm	Fuldt understøttet	Max. c/c afstand 300 mm	Max. c/c afstand 600 mm	Max. c/c afstand 400 mm		Max. c/c afstand 400 mm	

Pladetype	Knauf betegnelse	Teknisk betegnelse iht. EN 520
D-3	12,5 mm Step Board (gulvgipsplade)	Gulvplank type D-3
A-3	12,5 mm Classic 3 Board (gipsplade)	Standardgipsplade type A-3
Brio	Brio pladen fås i 18 og 23 mm og med og uden pålimet isoleringsmateriale. Se profuktoversigt.	-
GF Floor Board	19, 25, 28 eller 38 mm gipsfiberplade	-

Produktbeskrivelser

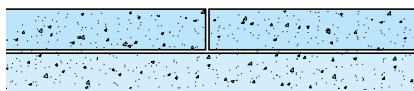
Knauf Step Board

Speciel gulvgipsplade med kartonoverflade. Rette kartonklædte langkanter og skårne kortkanter.

Mål: 12,5 x 600 x 2400 mm.

Step Board anvendes på underlag af en 12,5 mm Classic 3 Board. Step Board fuldklæbes vinkelret på Classic 3 Board. Pladerne skal ikke skrues, men limes sammen med Knauf gulvlim. På underlag af tørgranulat udlægges gulvpap mellem Classic 3 Board og tørgranulaten.

For montage af Step Board på trapezplader – se system Etagedæk side 286.



Step Board anvendt med underlag af en 12,5 mm Classic 3 Board.

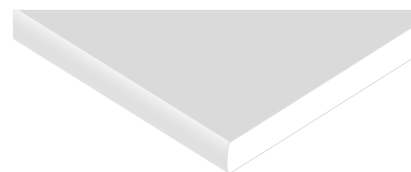
Banevare som overflade

Ved belægninger med PVC, linoleum, kork, tæpper m.v. primes med Knauf Estrichgrund og fuldspartles med min. 2 mm Knauf N 410 gulvspartelmasse.

Før påklæbning af belægningen skal klæbeevnen til spartelmassen kontrolleres. Se også anvendelsesoversigt side 298.

Trægulve som overflade

Der kan monteres bøjleparket eller sammenlimede parketgulve direkte på pladerne. Der kan ikke lægges trægulve, der limes til undergulvet. Step Board kan ligeledes anvendes som underlag for strøgulve.



Step Board. Trykfast gipsplade til undergulv for træ, tæpper, linoleum m.m. Leveres med rette langkanter og skårne kortkanter.

Knauf GF Floor Board

Formstabil gipsfiberplade med fer og not på alle 4 sider.

Mål:

19 x 600 x 1200 mm	(GF 19)
25 x 600 x 600 mm	(GF 25)
25 x 600 x 1200 mm	(GF 25)
28 x 600 x 600 mm	(GF 28)
28 x 600 x 1200 mm	(GF 28)
38 x 600 x 600 mm	(GF 38)
38 x 600 x 1200 mm	(GF 38)

GF Floor Board limes med Knauf WEISS-lim i fer og not. Ved montage direkte på C-profiler forbores med 5 mm bor og fastskrues med skruetype F/G 45.

Anvendes på underlag med eller uden isolering eller ovenpå gulvvarmesystemer. På underlag af tørgranulat udlægges gulvpap mellem plade og granulat.

GF Floor Board anvendes ligeledes til Sahara gulvsystem.



GF Floor Board med fer og not på alle fire sider.

Banevare som overflade

Ved belægninger med PVC, linoleum, kork m.v. primes med Knauf Estrichgrund og fuldspartles med min. 2 mm Knauf N 410 gulvspartelmasse.

Før påklæbning af belægningen skal klæbeevnen til spartelmassen kontrolleres.

Trægulve som overflade

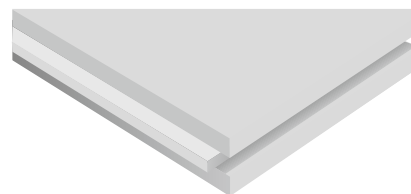
Ved påklæbning af trægulve skal trægulvleverandørens anvisninger følges. For at undgå spændinger i gulvet, må trægulvet maksimalt have en tykkelse på 2/3 af den anvendte GF Floor Board.

Aftræksstyrke for GF19 > 0,6 N/mm²

Aftræksstyrke for GF25–38 > 1,0 N/mm²

Fakta Knauf GF Floor Board

- Høj trykstyrke
- Enkel montering
- Valgfri overfladebelægning
- 19, 25, 28 eller 38 mm tykkelse
- Brand 19 mm: A2-s1,d0
- Brand 25, 28 og 38 mm: A1



GF Floor Board. Formstabil og lyddæpende gipsfiberundergulv. Leveres med fer og not på alle 4 sider og fås i flere tykkelser.

Fliser/klinker fastklæbes med en fleksibel flisemørtel. Nedbøjning af gulvkonstruktionen må ikke overstige 1/450 del af spændvidden.

BRIO GULVE

Knauf Brio er et gipsfiberundergulv med høj densitet bestående af 60% genbrugsmateriale, specielt udviklet for brug i nybyg eller renovering.

Se afsnit om Brio gulve s. 294.



Projektering

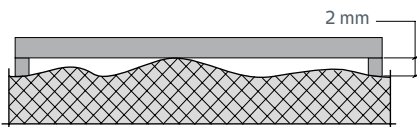
Dette afsnit omfatter krav til underlag ved valg af undergulv. Konstruktionen og opbygningen af de enkelte gulve er angivet i anvendelseskema og montageanvisninger.

Krav til underlag

Undergulve kan udlægges på alle underlag, som er plane, bæredygtige og beskyttet mod nedefra kommende fugt. Nedbøjningen bør højst være 1/450 del af spændvidden. Udlægges isolering under undergulvet, skal isoleringsmaterialet have den nødvendige bæreevne.

Plane underlag

Et plant underlag kan defineres som et underlag, hvor tolerancen ikke afviger med mere end fx maksimalt ± 2 mm målt på en 2 meter lang retholt. Små lunger (2 - 15 mm) udspartles. Bemærk at det er vigtigt at definere, hvilke krav, der skal opfyldes, inden udlægningen påbegyndes.



Gulvpartelmasserne kan anvendes på alle indvendige faste underlag, som fx betongulve, træbjælkelag og asfaltgulve. Gulvmasserne kan udlægges med maskine eller manuelt og danner et perfekt vandret, plant underlag for enhver form for gulvbelægning, fx trægulve, tæpper, linoleum, kork, PVC og klinker.



Opretning af skæve underlag

Knauf tørgranulat type PA anvendes til indvendig afretning af ujævnheder, udligning af niveauforskelle, til opfyldning omkring rørinstallationer og andre afretningsopgaver, Knauf tørgranulat type PA skal min. udlægges i 20 mm tykkelse. Ved lagtykkelser over ca. 50 mm stemples granulatet. Granulatet stemples efterfølgende for hver ca. 100 mm, der lægges ovenpå.

Brio Schüttung er en tørgranulat med en massefylde på 1650 kg/m³, som er udviklet specielt til lydisolering af lette dækkonstruktioner som f.eks CLT-konstruktioner.

Tørgranulat skal beskyttes imod byggefugt. På terrændæk og andre steder med risiko for fugtindtrængning skal der udlægges fugt-/dampspærre under tørgranulaten. Tørgranulaterne må ikke anvendes i vådrum.

Fordele tørgranulat:

- Lav vægt (type PA)
- Fugtindhold ca. 1%
- Trinstøjdæmpende
- Ubrændbart



Dilatationsfuger

Undergulve er formstabile og kan derfor udlægges i arealer op til 15 x 15 m uden dilatationsfuger (20 x 20 m for Brio). Dog skal bygningens overordnede dilatationsfuger overholdes. Ikke-bærende og ikke-stabiliserende gipsskillevægge kan opstilles ovenpå gulvet.

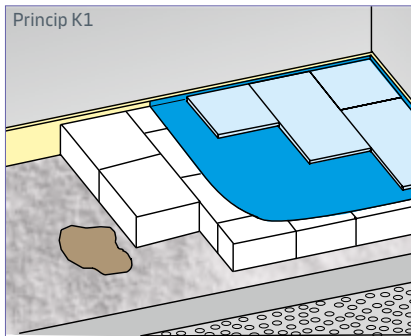
Også til gulvvarme

Ved konstruktioner med gulvvarme er der brug for en gulvplade, der videregiver varmen til topbelægningen. Hertil anvendes Brio eller GF Floor Board. Pladerne har en god varmeledningsevne, der bevirker, at varmen ledes op til overfladen. Der skal vælges en topbelægning, der er egnet til gulvvarme. Varmesystemet bør være med varmefordelingsplader, og temperaturen må ikke overstige 45°C.

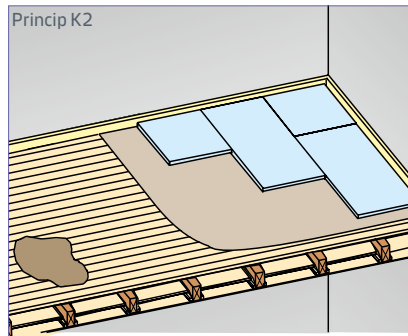
Beskyttet mod fugt

Undergulve skal beskyttes mod fugt fra underlaget. På terrændæk, over uopvarmede kældre, krybekældre eller andre steder, hvorfra der kan komme fugt, skal der placeres en dampspærre. Dampspærren skal have en Z-værdi, der er større end belægningens Z-værdi. På fugtige betonetageadskillelser over opvarmede rum udlægges fugtspærre.

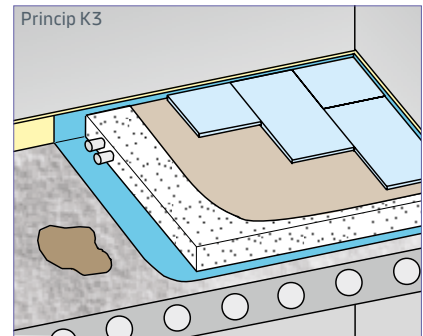
Underlag/konstruktionsprincipper



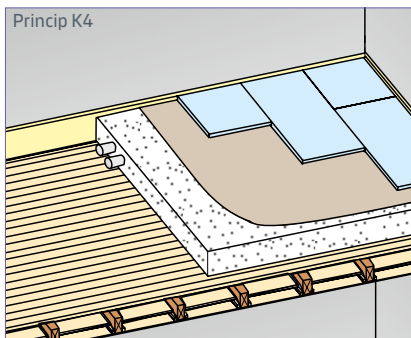
Terrændæk afrettet med spartelmasse og dampspærre udlagt på trykfast isolering.



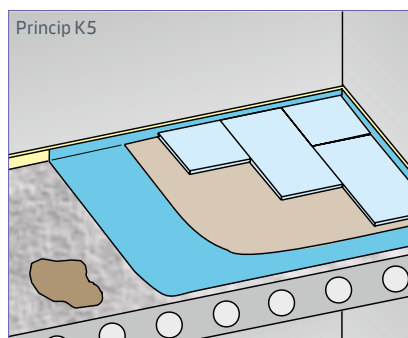
Bjælkelag pletspartlet samt mellemlag af Knauf trinlydsdug.



Etagedæk (evt. pletspartlet), evt. plastfolie og tørgranulat afdækket med gulvpap.









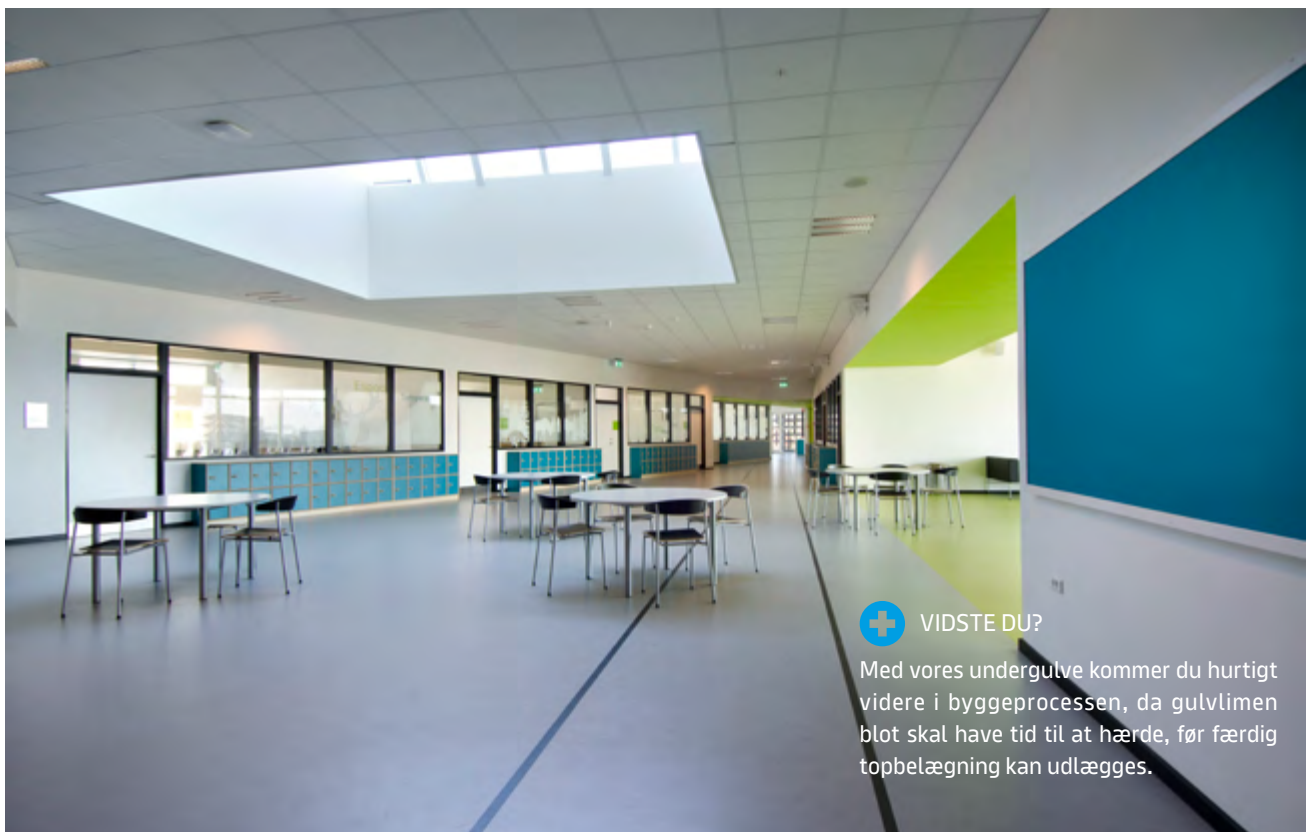
Bjælkelag oprettet med tørgranulat afdækket med gulvpap.



Etagedæk (evt. fugtspærre og gulvpap).

Signaturforklaring

	Gulvplade		Tørgranulat
	Kantstrimler		Isolering
	Dampspærre		Gulvpap
	Fugtspærre		Spartelmasse (udspartling af evt. lunker)



VIDSTE DU?

Med vores undergulve kommer du hurtigt videre i byggeprocessen, da gulvlimen blot skal have tid til at hærde, før færdig topbelægning kan udlægges.

PROJEKTFOTO

Projekt: Nordstjerneskolen, Frederikshavn. Bygherre: MT Højgaard. Arkitekt: Arkitema. Fotograf: Arkitektur Fotograferne.

Principdetaljer

Find her detaljer om brand- og lydforhold ved Knauf pladegulve. Konstruktionen og opbygningen af de enkelte undergulve er angivet i vores montageanvisninger.

SIGNATURFORKLARING

- | | |
|--|--|
| 1. Knauf kantstrimmel (mineraluld) | 8. Gulvelement (her vist som type GF 25) |
| 2. Damp-/fugtspærre på terrændæk eller "frisk" beton. Ingen - ved tørre etagedæk eller træunderlag | 9. Skruefast pladestrimmel med lim og skrueforbindelse |
| 3. Gulvpap eller kork gulvunderlag | 10. Silikonefuge |
| 4. Gulvelement (type er angivet) | 11. Faststøbt vinkelskinne |
| 5. Topbelægning inkl. evt. nødvendig, spartling og grunding | 12. Fliser el. klinker |
| 6. Tørgranulat (min. 20 mm) | 13. Evt. gulvvarmesystem (max. 45°C) |
| 7. Trykfast isolering | 14. Knauf trinlydsdug |



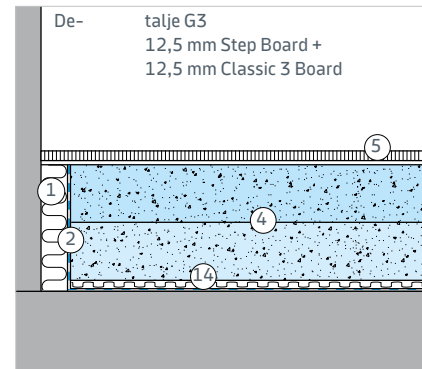
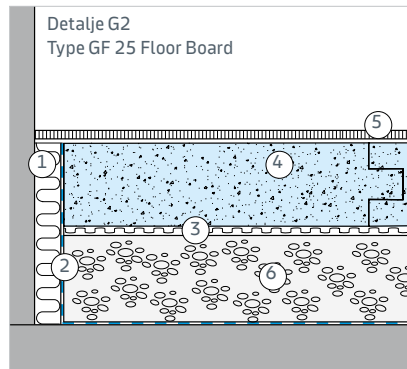
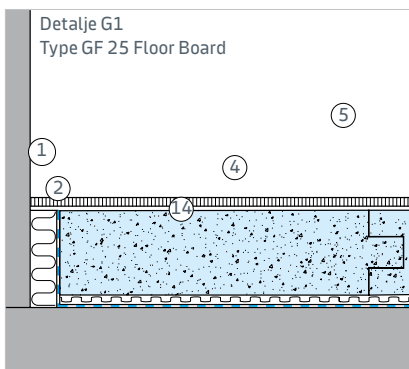
PROJEKTFOTO

Projekt: Center For Døve i Gladsaxe. Bygherre: CFD. Arkitekt: Rytter Arkitekter A/S. Fotograf: Arkitektur Fotografene.

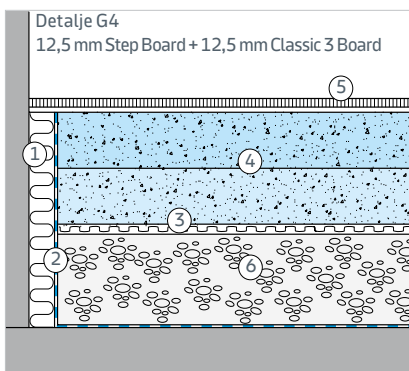
Pladegulve

 (Brioløsninger se side 311)

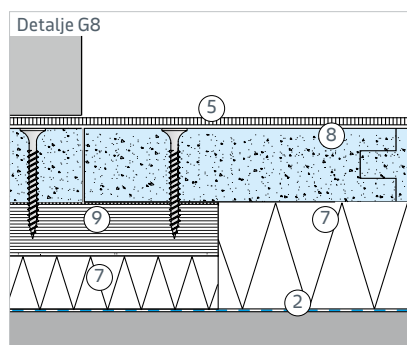
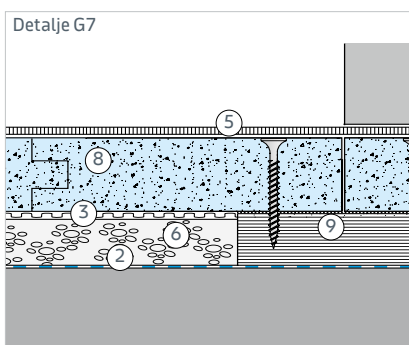
Tilslutning til væg. Faste underlag. Naturligt plane eller afrettet med spartelmasse



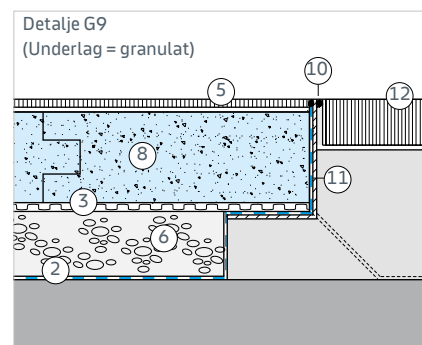
Tilslutning til væg. Faste underlag. Faste underlag afrettet med Knauf tørgranulat



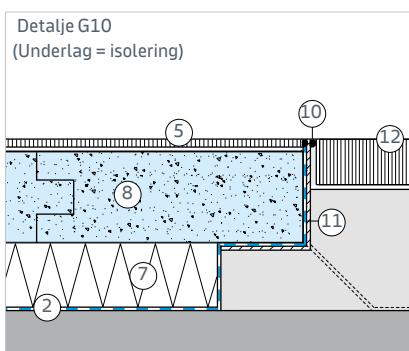
Princip for stump samling af gulvelementer (fx i døråbninger)



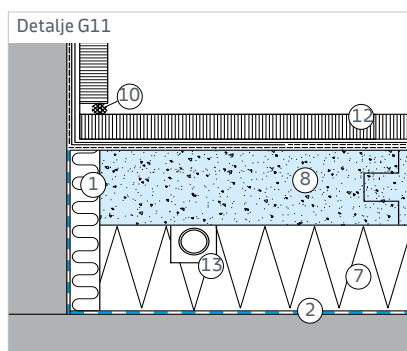
Tilslutning til hård belægning



Tilslutning til hård belægning



Vægttilslutning ved flisebelægning.



 For anvendelse af GF Floor Board som fritspændende gulv - se system etagedæk.

 Vedrørende fugtspærre/dampspærre i gulve, se også SBI anvisning 224.

MONTAGE

Under montageafsnittet får du et grundigt indblik i, hvordan du håndterer og monterer undergulv i gips.

De nærmere specifikationer på gulvpladerne fremgår af produktoversigter og datablade.

Afretning med granulat

FORARBEJDER

Terrændæk

Inden udlægning af tørgranulat udlægges en dampspærre på terrændækket. Dampspærren bør have en z-værdi, der er større end gulvbelægningens, og føres op ad vægge til en højde, der svarer til den færdige gulvkote. Følg SBI 224 anvisning for udlægning af dampspærre.

Etagedæk af beton

Inden udlægning af tørgranulat afdækkes betondækket med 0,2 mm plastfolie/fugtspærre (min. 200 mm overlapninger i samlingerne). Folien føres op ad vægge til en højde svarende til færdig gulvkote.

Træbjælkelag

Inden udlægning af tørgranulat afdækkes gulvbrædderne med et lag gulvpap.

Udlægning af granulat

Langs alle afgrænsende vægge og om-

kring søjler opsættes Knauf kantstrimler. Knauf tørgranulatet type PA (min. 20 mm) fordeles, stemples og afrettes til plan flade. Ved en lagtykkelse på indtil ca. 50 mm er en stampning ikke nødvendig, dog skal der påregnes ca. 5% komprimering af lagtykkelsen, når gulvet pålægges.

Ved lagtykkelser over ca. 50 mm stemples granulatet. Granulatet stemples efterfølgende for hver ca. 100 mm, der lægges ovenpå. Tørgranulaterne må ikke anvendes i vådrum. Se også produktdatablad på knauf.dk.

Anvend ikke tørgranulat under gulvelementer hvis der skal monteres lette skillevægge.

Forbrug pr. m²

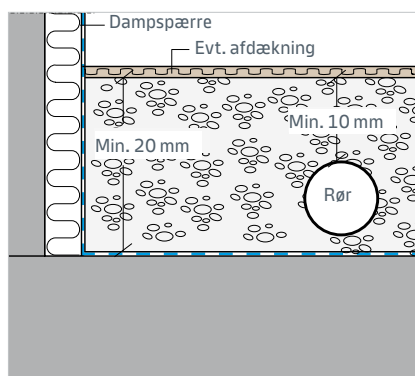
Knauf tørgranulat type PA: 1,0 l/mm/m²
Rørledninger, kabler og lignende skal

overdækkes med min. 10 mm tørgranulat. Ved tilslutninger til andre gulvkonstruktioner skal der sørges for en fast afslutning for granulatet. Afretningen foretages med afretningsværktøj.

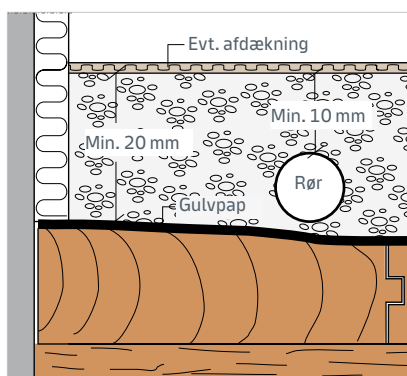


Lydisolation med Brio Schüttung
Se vejledning på Knauf.dk

Eksempler med tørgranulat



Terrændæk.



Træunderlag.

Gulvplader

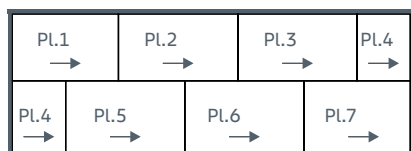
ARBEJDSVEJLEDNING

Generelt

Underlaget kontrolleres, og eventuelle ujævnheder og højdeforskelle afrettes. Langs alle vægge, omkring søjler o.lign. opsættes Knauf kantstrimler. Ved terrændæk o.lign. konstruktioner udlægges en dampspærre.

Udlægning

Pladerne udlægges fortløbende i forbandt. Afskæringen fra første række anvendes i anden række. Endesamlinger skal forskydes, som angivet for de enkelte typer.



Minimum forskydning af pladestød		
STEP BOARD	GF FLOOR BOARD	BRIO
400 mm	250 mm	200 mm

Tilskæring

Undergulvpladerne tilskæres med stik-sav eller rundsav med sug. Ved GF Floor Board og Brio anvendes rundsav med hårdmetalklinge el. diamantklinge. Ved første række (langs væggen) bortskæres fer'en, så pladen har fuld tykkelse.

Understøtninger

I døråbninger og andre steder, hvor samlinger ikke kan udføres som standardsamling, skal samlinger udføres,

som vist på principdetalje.

Dilatationsfuger

Undergulve er formstabile og kan derfor udlægges i arealer op til 15 x 15 m uden dilatationsfuger. Dog skal bygningens overordnede dilatationsfuger overholdes. Ikke-bærende og ikke-stabiliserende gipsskillevægge kan opstilles ovenpå gulvet.

Fugt og lagring

Gulvelementerne skal opbevares indendørs under tørre forhold og ved udlægning må den relative luftfugtighed ikke overstige 80% RF.

LÆGNINGSVEJLEDNING STEP BOARD OG CLASSIC 3 BOARD

Pladerne skal ikke skrues, men limes sammen med Knauf gulvlim. Der udlægges først et lag 12,5 mm Classic 3 Board med rette langkanter. Disse lægges løst, på tværs af evt. isoleringsplader eller gulvbrædder. Sørg for, at gulvpladen ligger plant og uden ujævnheder fra plade til plade. Pladerne skal ligge tæt sammen. For montering på trapezplader - se System Etagedæk.

Arbejdsbeskrivelse Step Board

1. Fladerne skal være tørre, rene og fri for fedt.
2. Limen omrøres grundigt
3. Bagsiden af Step Board påføres gulvlim med en ca. 100 mm tandspartel i en stribe hele vejen rundt langs kanten og i bølger med ca. 100 mm afstand midt på pladen. Det er hensigtsmæssigt at påføre lim til 2 - 4 plader ad gangen.

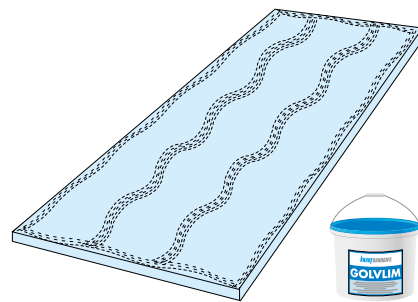
Gulvgipspladerne lægges i den våde lim, nogle cm fra hinanden, og skubbes sammen, så der presses lim op i pladesamlingen. Overskydende lim skrubes bort med en spartel.

4. Pladerne presses mod underlaget og belastes, til limen er tør. Dette kan eventuelt gøres med "tunge" genstande eller skruer pr. ca. 400 mm. Ved tynde gulvbelægninger skal skruerne fjernes, når limen er tør. Udover denne belastning må gulvet ikke belastes, mens limen hærdner (2 - 4 timer). Hærdetiden bliver længere ved lave temperaturer.

Ved brug af 3 - 5 mm tandspartel er forbruget ca. 0,25 - 0,33 l/m².

Step Board udlægges på tværs af standardpladerne. Step Board tilskæres som almindelige gipsplader. Kortkant-samlinger forskydes min. 400 mm fra række til række.

Sørg for, at samlingerne ikke ligger lige over samlingerne i standardpladerne.



- ⊕ Hvis gulvpladerne ikke kan lægges i forbandt ved dørpartier eller andre steder, skal samlinger med stumpede stød fastholdes med lim og skruer, som vist på principdetaljerne side 304. For at sikre tæt tilslutning mellem pladelagene kan der med fordel anvendes midlertidig skruring af hjørner/kanter. Skruerne fjernes, når limen er afhærdet.

Gulvplader

LÆGNINGSVEJLEDNING GF FLOOR BOARD

Gulvpladerne udlægges fortløbende i forbandt. Næste række begyndes med det afskårne stykke fra den første række. Endesamlingerne skal forskydes med min. 250 mm.

Pladerne tilskæres med hårdmetal- eller diamantklinge. Ved montage direkte på C-profiler forbores med 5 mm bor og skrues med skruetype F/G 45.

Pga. pladens høje vægt anbefaler vi anvendelse af mekaniske hjælpemidler - fx Multilay model 2 fra Ponnytool.

GF Floor Board sammenlimes med Knauf WEISS-lim. Limen påføres både fer og not. Rumtemperaturen skal være minimum 10°C.



Limning af GF Floor Board

Der skal komme lim op i samlingerne, når pladerne trykkes sammen, hvis ikke, er der anvendt for lidt lim.

Samlingerne skal være tætte. Det anbefales at anvende montageværktøj, så pladekanterne ikke beskadiges under montagen.

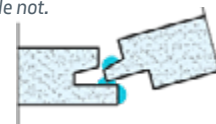
Undgå færdsel eller belastning af gulvet, før limen er tør (2 - 4 timer). Når limen er tør, skrubes overskydende lim af.

Limning af GF 19 Floor Board

For limning af GF 25-38 Floor board, se side 338



Udlægningsrækkefølge: Sæt feren ind i den liggende not.



Der skal komme lim op i samlingerne, når pladerne trykkes sammen.



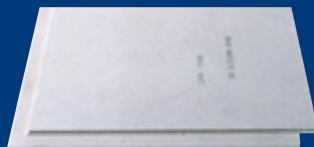
Gulve /

BRIO GULVE

Knauf Brio er et gipsfiberundergulv med høj densitet bestående af 60% genbrugsmateriale, specielt udviklet for brug i nybyg eller renovering

Brio er et stærkt, let og hurtigt installérbart gulvsystem. Flere varianter med og uden isolering. Knauf Brio med underliggende isolering sikrer gode akustiske egenskaber i bygningen.

**Stærkt og stabilt undergulv.
Let at montere.
Minimal indbygningshøjde.
Ideel til gulvvarmesystemer.**



BRIO gulve

Let og stabilt gipsfiberundergulv

Brio-plader

Knauf Brio-plader med en tykkelse på 18 eller 23 mm og mål på 600 mm x 1200 mm er et gipsfiberundergulv med 35 mm bladsamlinger. Pladerne limes i bladsamlingerne med to strenge Knauf WEISS-lim og monteres med skruer eller klammer. Egnet til gulvvarme.

Brio plader med trinlydisolering

18 og 23 mm tykke fibergipsplader med et lag trinlydisolering bestående af 10 mm træfiber (WF) på bagsiden med en samlet tykkelse på 28 hhv. 33 mm.

Alternativt 18 mm fibergipsplade med 20 mm polystyren isolering (EPS) på bagsiden med en samlet tykkelse på 38 mm.

Se anvendelseskategorier for de forskellige gulvvarianter på side 313.

Gode egenskaber

Brio har en høj varmeledningsevne ($\lambda = 0,38 \text{ W/mK}$), så opvarmningstiden er hurtig. Når Brio er installeret, dannes et robust, sammenhængende gulv med en høj densitet på 1100 kg/m^3 , hvilket reducerer både trin- og luftlyd.

Brio er et let, tørt og fleksibelt gulvsystem, som er nemt og hurtigt at montere.

Brio lukker op for gulvvarmepotentialet

Kombinationen af Brios høje varmeledningsevne og minimale tykkelse mindsker tab fra gulvvarmesystemer. Dette betyder, at der kan anvendes varmesystemer med lave fremløbstemperaturer.

VIDSTE DU?

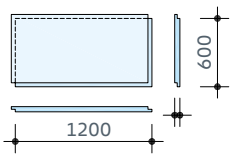
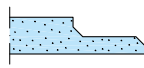
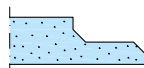
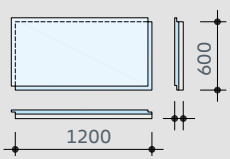
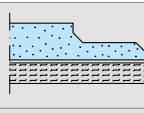
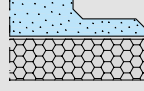
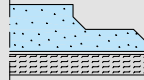
Brio gulve har fræsede bladsamlinger, som limes sammen og herefter forstærkes med skruer/klammer. Produktet giver et let og stærkt undergulv.



Projektering

BRIO gulve

Knauf Brio er en fibergipsplade med fræsede bladsamlinger. Fås med og uden trinlydisolering.

Tekniske data BRIO gulve					
Pladeformat	Type BRIO	Pladebetegnelse [navn]	Samlet tykkelse [mm]	Pladevægt [ca. kg/m ²]	Antal pr. palle [stk.]
		BRIO 18 18 mm fibergips	18	23,0	70
		BRIO 23 23 mm fibergips	23	28,6	50
		BRIO 18 WF 18 mm fibergips + 10 mm WF (træfiber)	28	25,5	50
		BRIO 18 EPS 18 mm fibergips + 20 mm EPS DEO (expan. polystyrol)	38	23,1	40
		BRIO 23 WF 23 mm fibergips + 10 mm WF (træfiber)	33	31,1	40

Pladerne er type GF-W1 iht. DS/EN 15283-2



Anvendelsesområder:

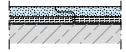
- Til boliger, kontorer, skoler, hospitaler etc. afhængig af belastning og underkonstruktion. Underkonstruktionen skal som minimum opfylde kravene til den givne belastningsklasse.

Velegnet til:

- Gulvvarme
- Last fra kontorstole
- Parketgulve, stavparket, tæpper, PVC og linoleum
- Keramiske fliser, max. 330 x 330 mm. Ved større keramiske fliser eller natursten kontakt teknisk afdeling. Maksimal nedbøjning af gulvkonstruktion l/500.

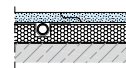
Knauf Brio må ikke anvendes i vådrum.

Bygningskategori								
Kategori jf. DS/EN 1991-1-1 DK NA: 2013		Punktlast 	Fladlast 	Pladebetegnelse		Muligt underlag for plade [Tykkelse i mm]		
				Element	Tykkelse [mm]	Tørgranulat [mm] 1 - se neden- stående skema)	Træfiber	EPS/XPS/PUR 2 - se neden- stående skema)



Uden gulvvarme

A1	Bolig	2,0 kN	1,5 kN/m ²	Brio 18	18	20 - 50	10	0-100
				Brio 23	23	20 - 50	10	0-100
B	Kontor & let erhverv	2,5 kN	2,5 kN/m ²	Brio 18 ³⁾	18	-	10	0-100
				Brio 23	23	-	10	0-100
C1	Samlingslokaler med bordopstilling	3,0 kN	2,5 kN/m ²	Brio 18 ³⁾	18	-	10	0-100
				Brio 23	23	-	10	0-100
C2	Samlingslokaler med faste siddepladser	3,0 kN	4,0 kN/m ²	2 x Brio 18 ³⁾	36	-	10	0-100
C3, C4, C5	Samlingslokaler uden faste siddepladser	4,0 kN	5,0 kN/m ²	2 x Brio 23 ³⁾	46	-	10	0-100
D1	Butikker og arkiver - mindre butikker	4,0 kN	4,0 kN/m ²	2 x Brio 18 ³⁾	36	-	10	0-100
				2 x Brio 23 ³⁾	46	-	10	0-100



Med gulvvarme

A1	Bolig	2,0 kN	1,5 kN/m ²	Brio 18	18	-	-	2)
B	Kontor & let erhverv	2,5 kN	2,5 kN/m ²	Brio 23	23	-	-	2)
C1	Samlingslokaler med bordopstilling	3,0 kN	2,5 kN/m ²	Brio 23	23	-	-	2)

1) Lagene sammenlimes og skrues/klammes

2) Gulvvarmesystem med Uponor Siccus. Se også side 324

3) Anvendes kun til PVC, linoleum og parketgulve

Underlag for Brio plader

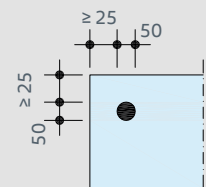
- 1** KNAUF TØRGRANULAT TYPE PA MED AFDÆKNINGSPLADE
 - For punktlaster op til 2,5 kN kan Knauf tørgranulat type PA anvendes uden afdækningsplader i en tykkelse op til 30 mm
 - Ved anvendelse af Brio plader med EPS isolering på tørgranulat: total tykkelse ≤ 100 mm
 - Tørgranulat type PA må ikke anvendes ved gulve som udsættes for dynamisk last, fx vaskemaskiner og tørretumblere
- 2** EPS / XPS / PUR
 - EPS DEO iht. DIN 4108-10
 - Med Brio 18 (krav til trykstyrke op til 50 mm EPS ≥ 100 kPa. Fra 50 - 100 mm tykkelse ≥ 200 kPa)
 - Med Brio 23 (krav til trykstyrke ≥ 100 kPa)
 - Maksimalt tre lag



Punktlast

Punktlaster er baseret på:

- Belastningsareal Ø 50 mm
- Kantafstand ≥ 25 mm
- Nedbøjning ≤ 3 mm



Lette skillevægge på Knauf BRIO gulve

	Max. vægt af skillevæg	Anbefalet min. pladetykkelse		Maksimalt tykkelse af underlag		
		Element	Tykkelse [mm]	WF (træfiber)	EPS DEO ≥ 100 kPa	XPS/PUR > 200 kPa
	1,0 kN/m	Brio 18	18	10	50	100
	1,5 kN/m	Brio 23	23			
	2,0 kN/m	2 x Brio 18	36			

- For at sikre den bedste lydisolation, anbefales det at montere skillevæggene direkte på undergulvet.
- Anvend ikke mineraluld eller tørgranulat under gulvelementer hvis der skal monteres lette skillevægge.
- På grund af termisk varmeudvidelse anbefales det ikke at montere lette skillevægge på gulve med gulvvarme.

Brandbeskyttelse

Type brio gulv	Reaktion på brand og beklædningsklasse
Knauf Brio 18	A2-s1,d0
Knauf Brio 23	A2-s1,d0
Knauf Tørgranulat type PA	A1
Knauf Brio 18 WF / Brio 23 WF	E
Knauf Brio 18 EPS	E


 VIDSTE DU?

Brio gulve er egnet til kontorlokaler, da det tåler last fra kontorstole etc.

De følgende to sider viser en metode til kalkulation til trinlydsdæmpning iht. DIN 4109.

Nedenstående formel anvendes til beregning af trinlydsdæmpning.

$$L'_{n,w,R} = L_{n,w,eq,R} - \Delta_{Lw,R} + 2 \text{ dB}$$

TERMER:

$L_{n,w,eq,R}$ = Ækvivalent standard trinlydsisolation for en tung dækkonstruktion uden overgulv (kalkulationsværdi)

$\Delta_{Lw,R}$ = Trinlydsreduktion for Brio overgulvet (kalkulationsværdi)

Sikkerhedsmargin: + 2 dB

$L_{n,w}$ = Trinlydsreduktion

Index R indikerer forholdet til den målte værdi.

EKSEMPEL:

Betondæk med nedhængtloft, vægt 270 kg/m²

Gulv med Brio 23 WF

Af tabel side 315 fremgår det at $L_{n,w,eq,R}$ = 71 dB

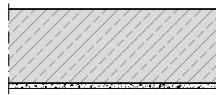
Af tabel side 316 fremgår det at $\Delta_{Lw,R}$ = 19 dB

Beregning af trinlydsdæmpning:

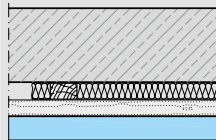
$$L'_{n,w,R} = 71 - 19 + 2 \text{ dB} = 54 \text{ dB}$$

Dækkonstruktion	Vægt af dækkonstruktion [kg/m ²]	Ækvivalent standard trinlydsisolation $L_{n,w,eq,R}$ [dB]
- MASSIV BETONDÆK - BETONHULDÆK	135	86
	160	85
	190	84
	225	82
	270	79
	320	77
	380	74
	450	71
	530	69
	Dæk med direkte monteret loft med 2 x 13 mm Classic 1 Board og 40 mm mineraluld	135
160		76
190		76
225		75
270		75
320		74
380		73
450		71
530		69
Dæk med nedhængt loft med 2 x 13 mm Classic 1 Board og 40 mm mineraluld		135
	160	76
	190	76
	225	74
	270	71
	320	69
	380	66
	450	63
	530	61

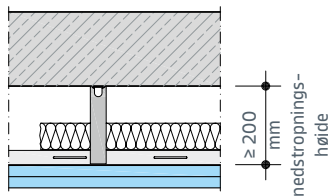
Dæk med puds



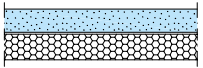
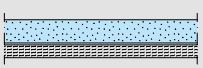
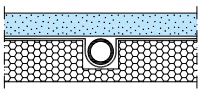
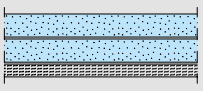
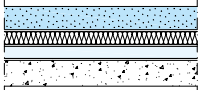
Dæk med direkte monteret loft med 2 x 13 mm Classic 1 Board og 40 mm mineraluld



Dæk med nedhængt loft med 2 x 13 mm Classic 1 Board og 40 mm mineraluld



Trinlydsforbedring på tunge dækkonstruktioner

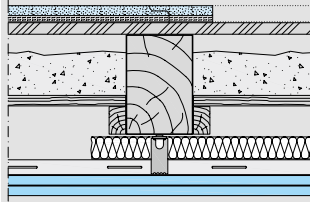
Trinlydsforbedring			
ΔL for forskellige gulvkonstruktioner med Knauf Brio på tunge dækkonstruktioner			
Gulvopbygning		Tykkelse [mm]	Trinlydsforbedring $\Delta L_{w,R}$ [dB]
	<ul style="list-style-type: none"> Brio 18 eller Brio 23 20 mm EPS DEO 	38 / 43	16
	<ul style="list-style-type: none"> Brio 18 eller Brio 23 10 mm træfiber WF 	28 / 33	19
	<ul style="list-style-type: none"> Brio 23 25 mm gulvvarmeplade type Uponor Siccus 	48	18
	<ul style="list-style-type: none"> 2 x Brio 18 10 mm træfiber WF 	46	19
	<ul style="list-style-type: none"> Brio 18 eller Brio 23 10 mm træfiber 20 mm Knauf tørgranulat type PA 	48 / 53 (uden afdækningsplader)	22

Værdierne gælder for enten et samlet element eller en sammenbygget konstruktion.

Trinlydsforbedring på lette dækkonstruktioner

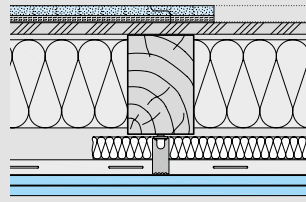
(Standarddæk gældende for alle målinger)

Træbjælkelag [A] (tungt indskud)



- **GULVKONSTRUKTION:** med eller uden Brio 18 WF
- **Træbjælkelag [A]**
 - 22 mm gulvspånplade
 - Træbjælker 120 x 180 mm, c/c afstand max. 600 mm
 - Indskudslag med 100 kg/m²
- **Nedhængt loft, fritspændende loft eller direkte monteret loft med ophæng med gummi**

Træbjælkelag [B] (let indskud)



- **GULVKONSTRUKTION:** med eller uden Brio 18 WF
- **Træbjælkelag [B]**
 - 22 mm gulvspånplade
 - Træbjælker 120 x 180 mm, c/c afstand max. 600 mm
 - 160 mm mineraluld ca. 3 kg/m²
- **Nedhængt loft, fritspændende loft eller direkte monteret loft med ophæng med gummi**

Grundlæggende beregning

Der foreligger p.t. ingen standardiseret beregningsmetode for beregning af trinlydsisolering af træbjælkelag.

Derfor har Knauf udført et omfattende testprogram med træbjælkelag (se konstruktion A og B ovenfor).

Afviselserne fra standardgulvkonstruktionen Brio 18 WF kan aflæses i nedestående tabel Korrektionsværdier K_k .

Negative ændringer repræsenterer en forbedring af trinlydsisoleringen.

Skema på næste side viser træbjælkelag med forskellige loftkonstruktioner samt med og uden Brio 18 WF gulv.

Korrektionsværdier K_k	
Konstruktionsændringer	Korrektionsværdier K_k Trinlydsisolering
≥ 30 mm Knauf tørgranulat nedenunder trinlydsplade	- 4 dB
Brio 23 i stedet for Brio 18	0 dB
Ekstra lag af Brio (Brio 18 eller Brio 23), ikke limet	- 2 til - 3 dB

Trinlydisisolation for træbjælkelag

GULVTYPE:

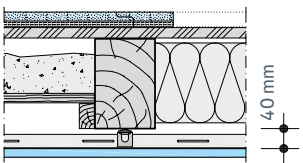
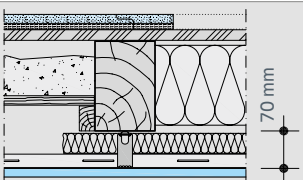
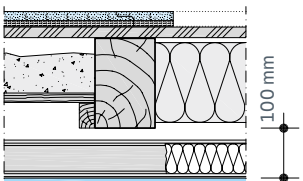
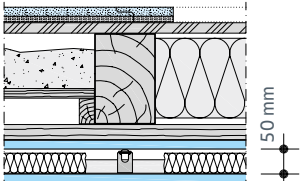
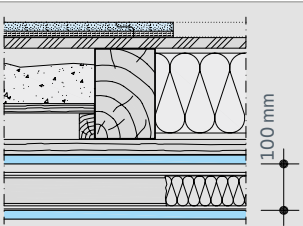
- TRÆBJÆLKELAG MED OG UDEN BRIO 18 WF

LOFTTYPER:

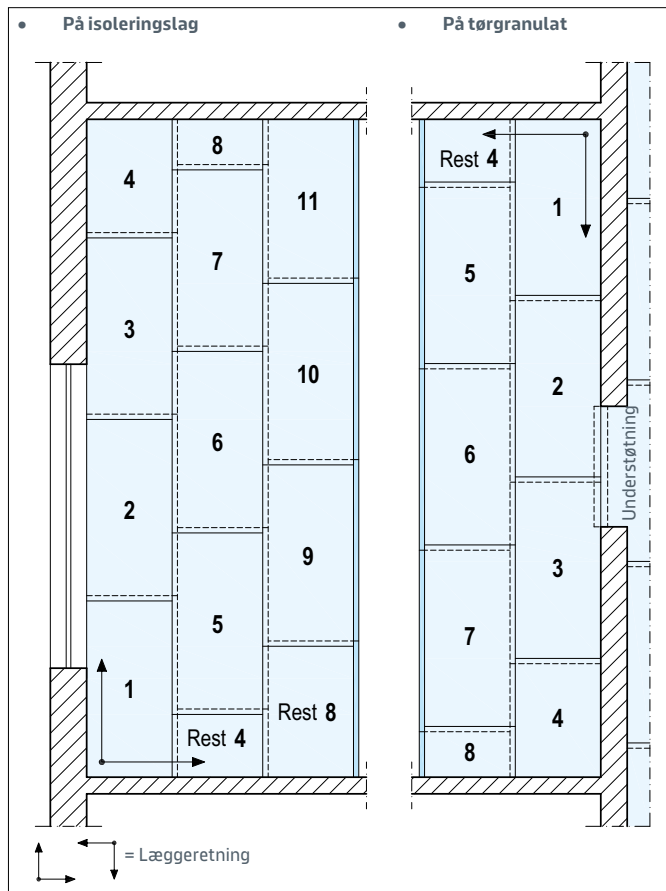
- **TYPE 1: NEDHÆNGT LOFT**
 - CD 1 eller CD 2 system
 - Mineraluld
 - Direkte ophæng
 - Beklædning
- **TYPE 2: FRITSPÆNDENDE LOFT**
 - Profil fx type MR 70
 - Mineraluld
 - Beklædning

Beregnete trinlydsværdier $L'_{n,w}$ for træbjælkelag med eller uden BRIO gulv

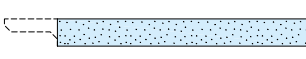
(uden flanketransmission)

Træbjælkelag	Ekstra isolering i underloft		Beklædning Classic 1 Board [mm]	Træbjælkelag type [A]				Træbjælkelag type [B]				
	[A] mm	[B] mm		Uden Brio [dB]		Med Brio 18 WF [dB]		Uden Brio [dB]		Med Brio 18 WF [dB]		
				$L'_{n,w}$	R'_w	$L'_{n,w}$	R'_w	$L'_{n,w}$	R'_w	$L'_{n,w}$	R'_w	
Nybyg eller gennemgribende renovering												
1		-	-	2 x 12,5	61	56	53	60	59	56	53	60
				3 x 12,5	57	-	49	-	-	-	-	-
1		40	40	2 x 12,5	-	-	50	54	-	-	53	59
				3 x 12,5	-	-	42	-	56	58	49	60
2		60	60	2 x 12,5	49	61	42	61	55	59	45	62
				3 x 12,5	45	-	38	-	52	61	42	62
Opgradering af eksisterende bygningskonstruktion												
1		40	40	2 x 12,5	-	-	-	-	65	-	60	-
				3 x 12,5	-	-	-	-	63	-	58	-
2		60	50	2 x 12,5	55	-	49	-	59	-	55	-
				3 x 12,5	53	-	47	-	57	-	53	-

Lægningsvejledning



Montage mod væg, første række plader
Skær overfalsen af



Montage på isoleringslag

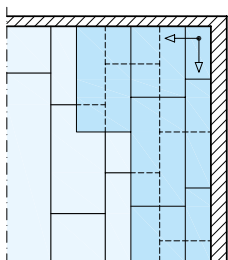
Start med at montere modsat døren fra venstre mod højre. Pladerne skal være gennemgående under døre ellers skal der installeres understøtning.

Montage på Knauf tørgranulat type PA

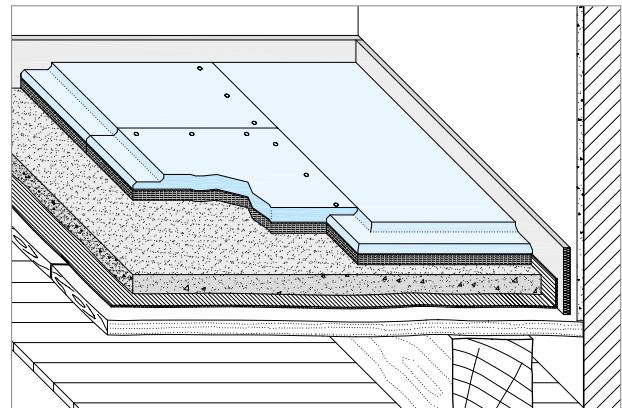
Start med at montere ved døren. Samlinger ved døre skal understøttes. Hvis der anvendes afdækningsplader så udlægges ligesom ved isoleringslag.

Flerlagskonstruktion

Forskyd samlinger mellem lagene med minimum 200 mm. Øverste lag startes med 1/4 plade. Hvor det er nødvendigt iht. bæreevne - se tabel side 313 - lime med Knauf Gulvlim og skrues/klammes pladelagene sammen c/c afstand af skrues/klammer i begge retninger: ≤ 300 mm.

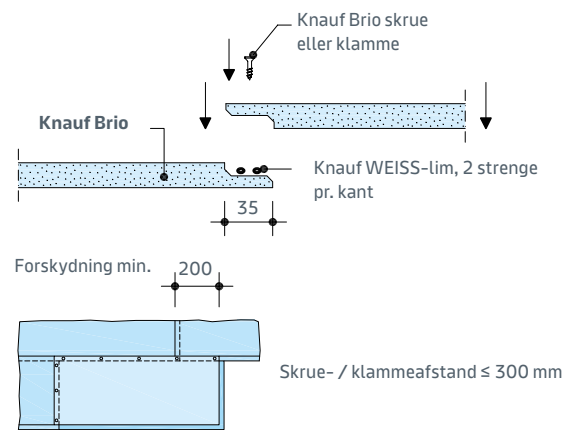


Øverste lag Nederste lag



Limning og skruring / klamning

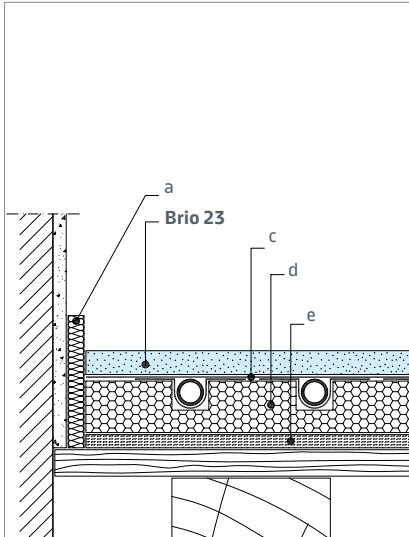
Pladerne limes og skrues sammen. Alternativt anvendes klammer.



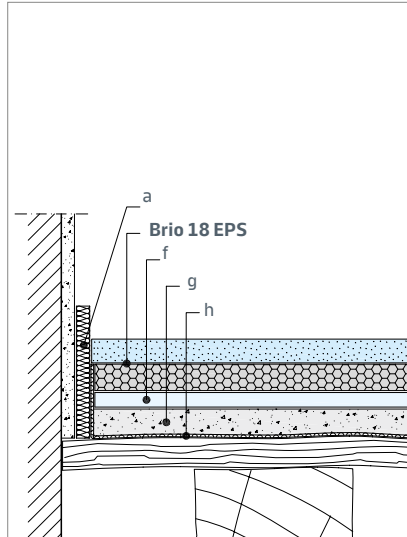
SKRUER OG KLAMMER	Brio 18		Brio 23	
	1 x	2 x	1 x	2 x
SKRUER				
Forbrug ca. 15 stk./m ²				
Knauf Brio skrue	17 mm	30 mm	22 mm	45 mm
KLAMMER (ikke i Knauf sortiment)				
Klamme-længde	14 - 16 mm	23 - 30 mm	18 - 20 mm	28 - 32 mm
Haubold	KL 515	KL 525 KL 530	KL 520	KL 530
TJEP	840316	840328	840319	840332

Principdetaljer

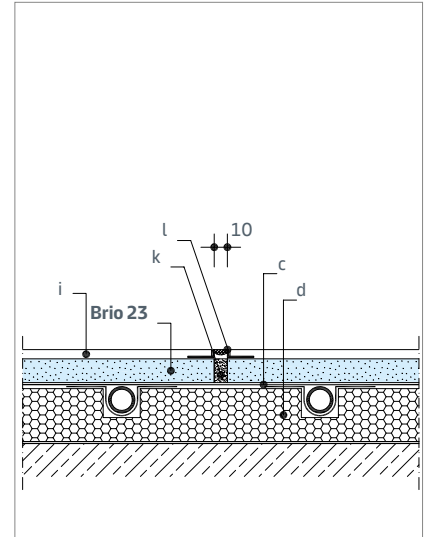
GB 1 Vægttilslutning



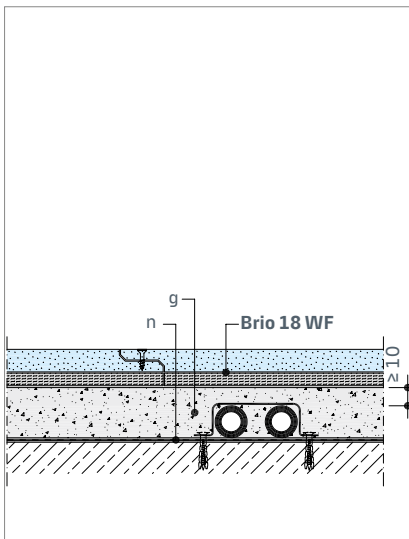
GB 2 Vægttilslutning



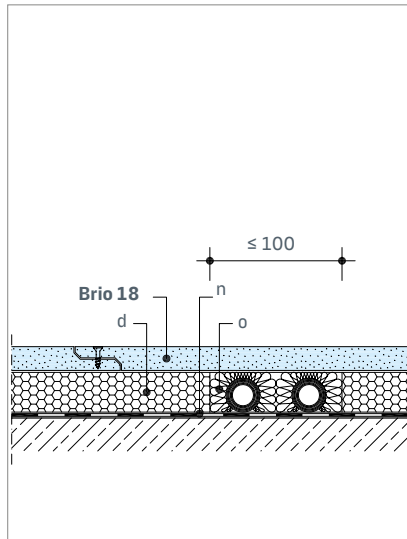
GB 3 Bevægelsesfuge



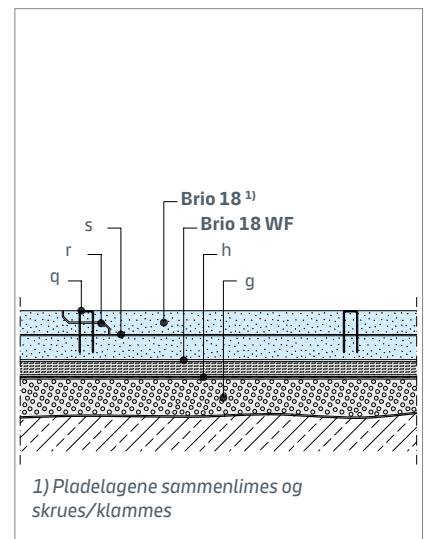
GB 4 Afretning med Knauf tørgranulat type PA



GB 5 Rør i EPS isolering



GB 6 Flerlagskonstruktion



- a: Kantisoleringsstrimler
- b: Afretningsslag, fiberforstærket
- c: Varmefordelingsplade
- d: EPS DEO med varmerør
- e: Trykfast isolering min. 10 mm
- f: Afdækningsplade fx Classic 3 Board
- g: Tørgranulat type PA
- h: Gulvpap eller korkparkolag

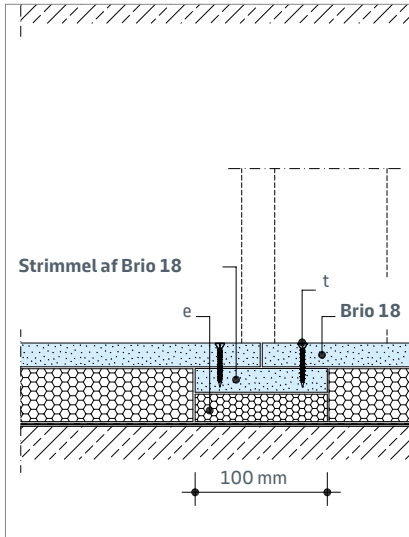
- i: Topbelægning inkl. spartling og grunding
- k: Fugemasse
- l: Dilatationsprofil
- m: Estrichgrund
- n: Fugtmembran
- o: Fx mineraluld
- p: PE-folie
- q: Klamme eller skrue jf. skema side 319

- r: Knauf WEISS-lim
- s: Knauf Gulvlim
- t: Knauf Brio skrue 30 mm
- u: Betondæk
- v: Træbjælkelag
- x: Alkrylfuge til udfyldning af revner

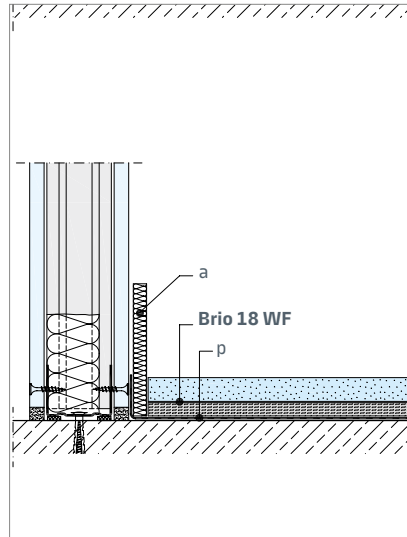
Principdetaljer

Se her principdetaljer for Brio gulve

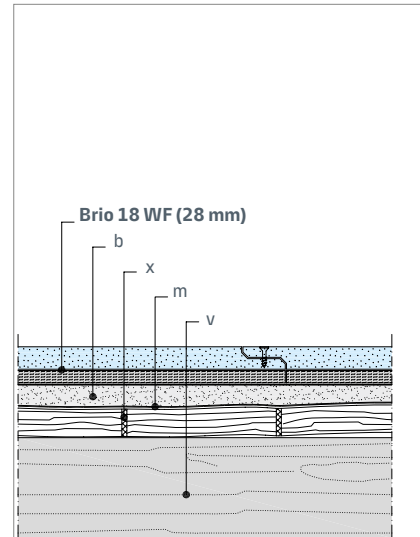
GB 7 Pladesamlinger ved døre



GB 8 Tilslutning til let skillevæg



GB 9 Træbjælkelag



MONTAGE

Under afsnittet montage får du et grundigt indblik i, hvordan du håndterer og monterer Brio gulvsystem.

De nærmere specifikationer på gulvpladerne fremgår af produktoversigter og datablade.



Produkter til BRIO gulvsystem



Knauf Estrichgrund

Ved belægninger med PVC, linoleum, kork m.v. primes med Knauf Estrichgrund.

Forbrug: Ca. 200 g/m²



Knauf N 410 gulvspartelmasse

Knauf N 410 gulvspartelmasse anvendes til fuldpartling af underlag. Før påklæbning af belægningen skal klæbeevnen til spartelmassen kontrolleres.

Forbrug: ca. 1,7 kg/mm/m² - minimum lagtykkelse 2 mm.



Knauf WEISS-lim

Anvendes til at lime de fræsede bladsamlinger på Brio gulve sammen.

Forbrug: 12 m²/flaske



Tørgranulat type PA

(Trockenschüttung PA)

Til opretning under gulvplader, min. 20 mm lagtykkelse.

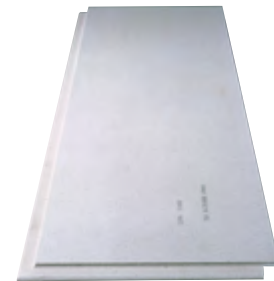
Forbrug: 1 l/mm/m²

20 sække/m³ = ca. 550 kg.



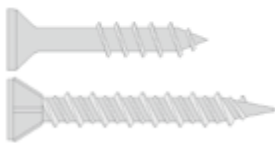
Knauf Kantstrimler

Langs alle vægge, omkring søjler o.lign. opsættes Knauf kantstrimler. Ved terrændæk o.lign. konstruktioner udlægges en dampspærre.



Brio gulvplader

Knauf Brio plader har en tykkelse på enten 18 eller 23 mm og måler 600 x 1200 mm. Pladen er et gipsfiberundergulv med en 35 mm fræset bladsamling. Fås med enten 10 mm træfiberplade eller 20 mm EPS.



Knauf Brio skrue

Til sammenskrudning af Brio gulve. Flere længder.

- 17 mm til Brio 18
- 22 mm til Brio 23
- 30 mm til 2 x Brio 18
- 45 mm til 2 x Brio 23



Knauf Gulvlim

Gulvlim til flerlagskonstruktion til fuldklæbning af Brio gulvene. 1 spand rækker til ca. 15 - 20 m².

Montage generelt

BRIO UNDERGULVE - FORARBEJDNING

Kontroller, at overfladen på det eksisterende gulv er plant jf. beskrivelse på side 302.

Afhængig af gulvets beskaffenhed anvendes egnede afretningsmasser.

Større afretning

- Brug tørgranulat type PA
– se beskrivelse side 302.

Underlag

- Ved træbjælkelag skal især stabiliteten af dækkets konstruktion kontrolleres (maks. nedbøjning V_{300}).
- Ved betondæk anvendes PE-folie med en tykkelse på mindst $0,2$ mm med et overlap på mindst 200 mm for at beskytte mod restfugt. Ved vægge før PE-folie op til overkant gulv.

- Ved terrændæk udlægges en fugtmembran
- Monter Knauf kantstrimler ved vægttilslutninger.

LIMNING OG MONTAGE AF PLADER - GENERELT

Dilatationsfuger

Brio-plader kan, hvis der ikke er gulvvarme, udlægges i store arealer. Bygningens dilatationsfuger skal videreføres i gulvet.

Døre

Samlinger ved døre skal understøttes. Brug ca. 100 mm pladestrimler ≥ 19 mm tykke under samlingen. Pladerne limes og skrues sammen.

Tilslutning andre gulve

Ved tilslutning til andre gulvløsninger anvendes egnede tilslutningsprofiler.

Tørretid

Efter endt udlægning må Brio gulvet ikke betrædes i ca. 4 timer (afhængig af temperatur og luftfugtighed)

Efter endt udlægning

Beskyt det udlagte Brio gulv indtil færdig overfladebelægning udføres.

Vandbåren gulvvarme

Knauf Brio plader kan monteres med vandbåren gulvvarme. Ekspansionsfuger anbefales ved døre og i tilfælde af områder med en længde/bredde på mere end 20 m. Den maksimalt tilladte gulvvarmetemperatur er 45°C .

El-varme

Brug af el-gulvvarme er kun egnet i begrænset udstrækning. Den maksimalt tilladte gulvvarmetemperatur er 45°C .

Montage på isoleringslag

Start med at montere modsat døren fra venstre mod højre. Pladerne skal være gennemgående under døre ellers skal der installeres understøtning.

Montage på tørgranulat

Start med at montere ved døren. Samlinger ved døre skal understøttes. Hvis der anvendes afdækningsplader så udlægges ligesom ved isoleringslag.

Udlægningsrækkefølge

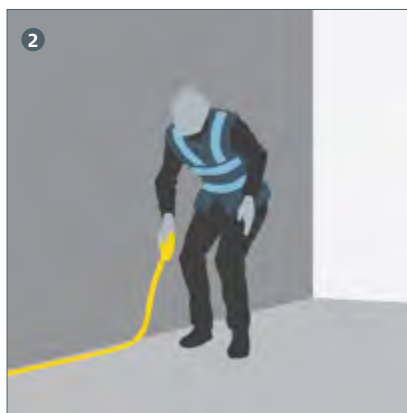
Se udlægningsrækkefølge samt oversigt over skruer og klammer på side 319.

Montage af pladerne

LIMNING OG SKRUNING AF PLADERNE



1 Sørg for at underlaget er rent og tørt.



2 Mål arealet op.



3 Montér Knauf kantstrimler ved vægtilslutninger.



4 Når kanterne/overfalsen er skåret væk, lægges den første plade modsat døren, fra venstre mod højre. Pladerne skal være gennemgående under døre, ellers skal der installeres understøtning. Find udlægningsvejledning på side 319.



5 Påfør Knauf WEISS-lim, 2 strege pr. kant.

Montage på Knauf tørgranulat type PA:

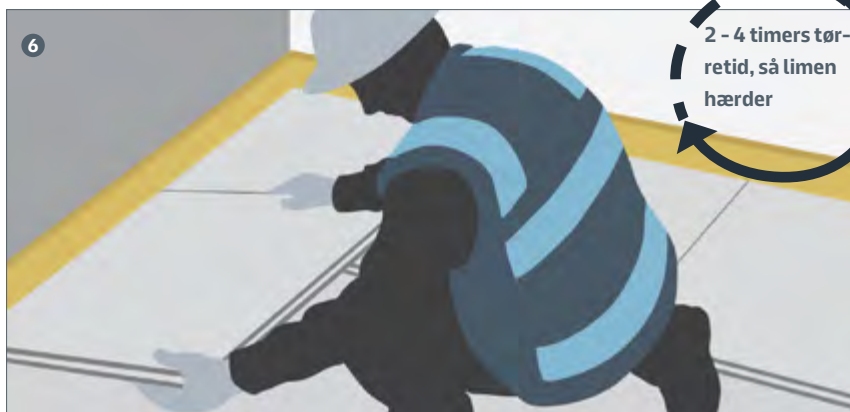
Hvis pladerne udlægges på Knauf tørgranulat type PA startes med at montere ved døren. Se også side 319 mht. udlægningsvejledning.

Montér den næste plade og læg den oveni bladsamlingen med lim.

Pladerne leveres med en blå linie, som markerer, hvor der skal skrues, alternativt klammes.

Skru-/klammeafstand < 300 mm.

Der startes med den afskårne plade fra den første række (minimum 200 mm forskydning).

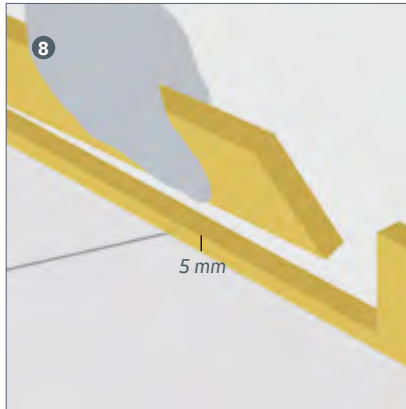


Priming af pladerne

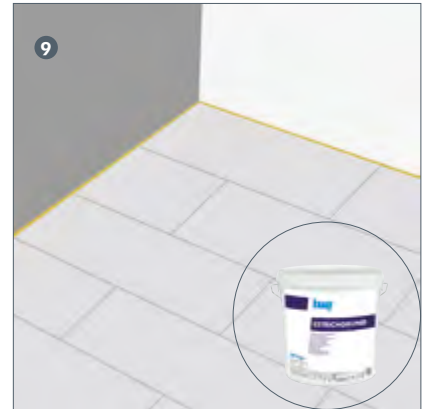
MONTAGE AF PLADERNE



Efter hærdning af lim (2 - 4 timer) skræbes den overskydende lim væk med en spartel.



Fjern overskydende kantstrimmel og efterlad kun 5 mm over gulvpladen.



Når gulvet er udlagt og rengjort, beskyttes det indtil færdig overfladebelægning udføres. Ved belægninger som limes på underlaget skal gulvet primes med Knauf Estrichgrund. Ved tynde belægninger (fx PVC, linoleum) skal gulvet desuden spartles med min. 2 mm Knauf N 410 gulvspartelmasse.

Overfladebehandling og færdig gulvbelægning

VÅDRUM OG FÆRDIG GULVBELÆGNING

Vådrum

Brio gulve må ikke anvendes i vådrum.

Last fra kontorstole

Brio gulve er modstandsdygtige over for stolehjul uden ekstra forholdsregler. Ved tynde belægninger (fx PVC, linoleum) skal gulvet spartles med min. 2 mm Knauf N 410 gulvspartelmasse.

Grunding

Før pålimning af gulvbelægning skal Brio pladerne grundes med Knauf Estrichgrund. Ved pålimning af parketgulv grundes og limes iht. anvisninger fra gulvleverandøren

Parket og stavparket

Svømmende parket- og bøjleparketgulve kan anvendes ved udlægning af gulvunderlag. Pålimet parket eller stavparket kan ligeledes anvendes. På grund af risiko for spændinger må tykkelsen max. være 12 mm ved Brio 18 og max. 15 mm ved Brio 23. Aftræksstyrke for Brio > 0,6 N/mm²

Keramiske fliser og natursten

Brug fleksible limsystemer og følg leverandørens anvisninger.

Gulvfliser med en sidelængde på maks. 330 mm skal lægges i et tyndt lag. Ved større gulvfliser - kontakt teknisk afdeling.



Gulve /

SAHARA GULV

Sahara gulvsystem er et hulrumssystem, hvor gipsfiber-gulvplader bliver monteret på justerbare støtteben

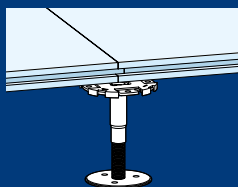
Et tørt hulrumsgulv, der gør det let at trække kabler og rør under gulvet.

Fleksibel gulvløsning.

Kabler og rør trækkes under gulvet

Let adgang til installationer.

Valgfri gulvbelægning.



Sahara gulvsystem

Installationsgulv

Sahara gulvsystem

Sahara gulvsystem gør det muligt allerede i dag at planlægge fremtidige elektroniske fremføringer og integrere dette i gulvet. Vedligehold og ændringer i installationerne kan udføres uden de store problemer. Dermed sikres lang levetid af konstruktionen - en fordel ved fx nye ejere eller ændringer i teknologien.

Sahara gulvsystem er en let, tør og fleksibel konstruktion, hvor der udlægges GF Floor Board på et system af støtteben.

I konstruktionen integreres de ønskede inspektionsrammer, der gør det muligt at opgradere evt. teknologiske ændringer.

Elementer udlægges i én arbejdsgang og allerede næste dag kan den færdige topbelægning påføres.

Sahara gulvsystem består af Knauf GF Floor Board i tykkelserne 25, 28 eller 38 mm. GF-pladerne udlægges som svømmende undergulv på højdejusterbare støtteben. Støttebenene monteres på et bæredygtigt underlag. Tekniske installationer af enhver art kan

udlægges overalt i hulrummet under gulvet. Lette, ikke-bærende skillevægge kan opstilles frit på gulvet.

Sahara gulvsystem:

- Let adgang til installationer
- Kabler og rør kan trækkes under gulvet
- Fleksibel ruminddeling kan udføres
- Systemet kan opfylde de fleste krav til lyd, brand og belastning
- Valgfri gulvbelægning
- Fleksibel og praktisk
- God løsning også til mindre rum



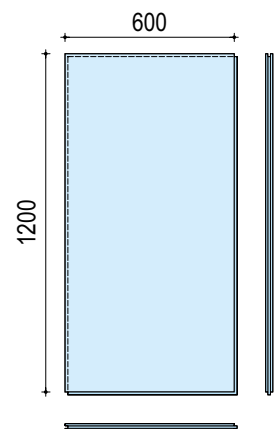
Projektering

GF Floor Board

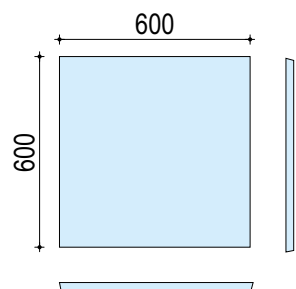
Formstabil gipsfiberplade med fer og not på alle 4 sider.

GF Floor Board limes med Knauf WEISS-lim i fer og not. Se produktblade på knauf.dk.

Tekniske data GF Floor Board				
Pladenavn	Pladestørrelse [mm]	Pladetykkelse [mm]	Pladevægt [Densitet $\geq 1500 \text{ kg/m}^3$]	
			[kg/stk.]	[kg/m ²]
GF 25	1200 x 600	25	27,0	37,5
	600 x 600		13,5	
GF 28	1200 x 600	28	30,2	42,0
	600 x 600		15,1	
GF 38	1200 x 600	38	41,0	57,0
	600 x 600		20,5	



Sahara gulvsystem kombineres med GF inspektionsgulvplader				
Pladenavn	Pladestørrelse [mm]	Pladetykkelse [mm]	Pladevægt [Densitet $\geq 1500 \text{ kg/m}^3$]	
			[kg/stk.]	Anvendelse
GF 34R	600 x 600	34	16,9	Anvendes til plade-tykkelse 25 mm
GF 42R	600 x 600	42	24,2	Anvendes til 28 og 38mm plader



Tekniske data og systemegenskaber	
Belastningsklasse iht. DS/EN 1991-1-1	Iht. nedenstående skema
Fladevægt	ca. 40 - 60 kg / m ²
Indbygningshøjde Hulrumshøjde Disponibel hulrumsvolumen	95 - 320 mm 70 - 295* mm > 95 %
Vægtet trinlydsdæmpning relateret til referencedæk GF 25 uden belægning GF 25 med tæppebelægning GF 28 uden belægning GF 28 med tæppebelægning	Værdier ΔL_w [dB] 13 26 12 25
Brandklasse Brandmodstandssklasse	A1 E 30

* Kontakt Knauf ved andre hulrumshøjder.

Lastkategorier iht. DS/EN 1991-1-1				
Belastningsklasser jf. DS/EN 1991-1-1		Punktlast [kN]	Fladelast [kN/m ²]	Pladetykkelse [mm]
A1	Bolig	2,0	1,5	25
B	Kontor & let erhverv	2,5	2,5	25
C1	Samlingslokaler med bordopstilling	3,0	2,5	25
C2	Samlingslokaler med faste siddepladser	3,0	4,0	25
C3, C4, C5	Samlingslokaler uden faste siddepladser	4,0	5,0	28
D1	Butikker og arkiver - mindre butikker	4,0	4,0	28
D2	Butikker, arkiver og større butikker	7,0	5,0	38
E	Tungere erhverv	7,0	7,5	38

I alle belastningsklasser skal der i randområder placeres ekstra støtteben. I kategori D2 og E skal der placeres et ekstra støtteben i rasternes diagonalpunkt.



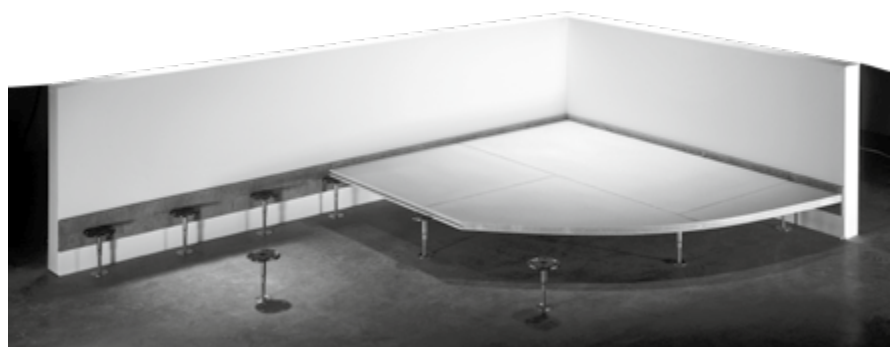
Underlaget skal have en bæreevne, der som minimum svarer til den valgte lastkategori.

Anvendelsesområder

Sahara gulvsystem anvendes indendørs. Systemet anvendes i kontorrum, butikslokaler, auditorier, undervisnings- og foredragslokaler osv.

Gulvets hulrumshøjde kan tilpasses individuelt ved valg af forskellige højder på støttebenene.

På grund af den høje trinlydsforbedring er det egnet til anvendelse i bygninger med flere etager, som regel uden yderligere trinlydsdæpende foranstaltninger.



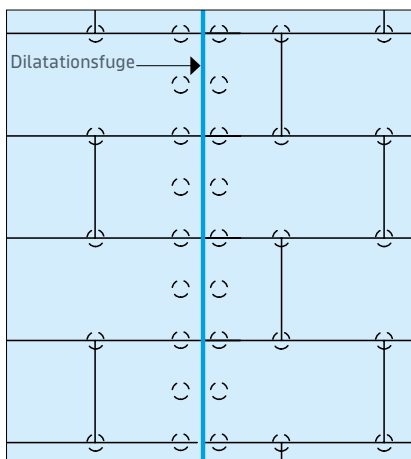
Principdetaljer

GF Floor Board er formstabile og kan udlægges i arealer op til 15 x 15 m uden dilatationsfuger. Dog skal bygningens overordnede dilatationsfuger overholdes. Ikke-bærende og ikke-stabiliserende gipsskillevægge kan opstilles på gulvet.

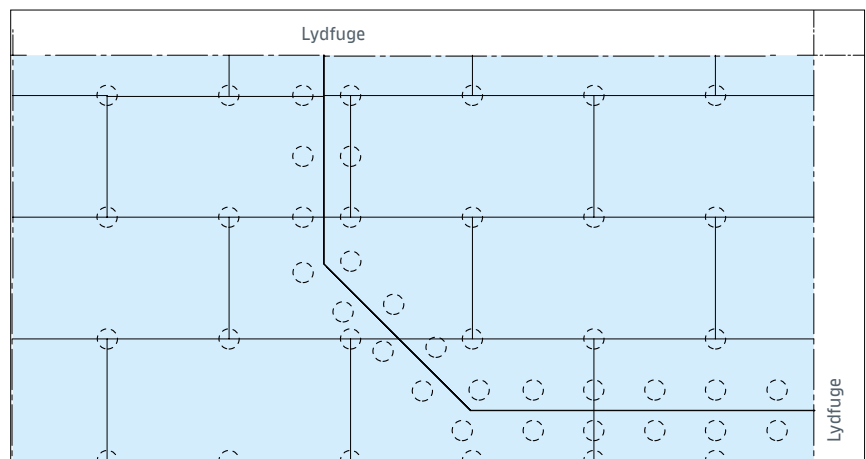
Alt efter lydkrav til skillevægge kan det være nødvendigt at etablere såkaldte lydfuger i gulvkonstruktionen. Gulvpladerne friskæres med et mindst 10 mm

bredt spor langs med, eller under skillevæggen. Der skal monteres yderligere støtteben med afstand max. 300 mm på begge sider af sporet. Se tegning.

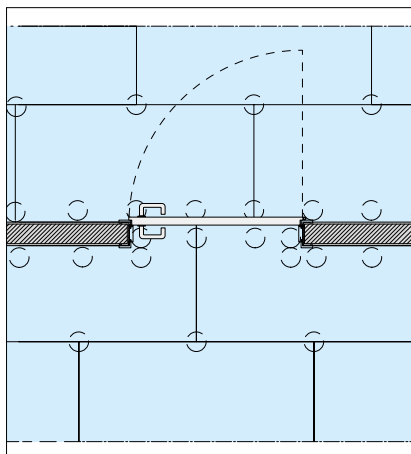
Fuger under døråbninger, eller fuger omkring søjler o.l. skal forstærkes ved montering af yderligere støtteben. Se tegning.



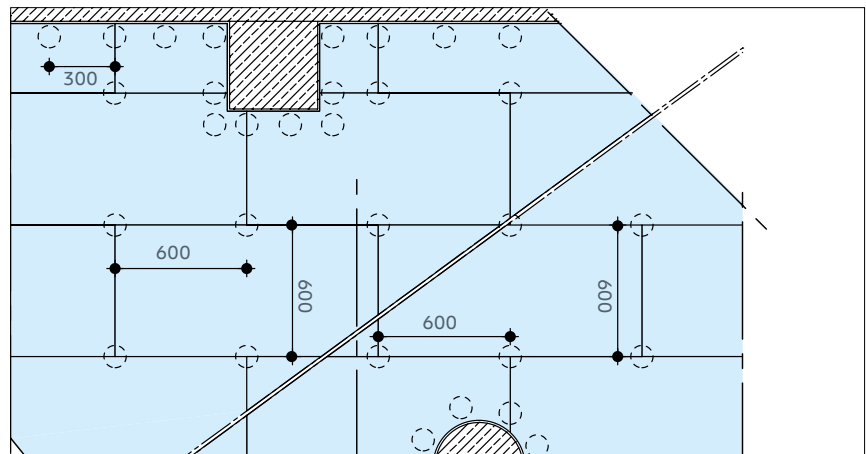
Placering af en dilatationsfuge. I randområder understøttes med minimum c/c 300 mm.



Der etableres fuger i gulvet under skillevægge med høje lydkrav, som fx lejlighedsskel.



Forstærkning ved døråbninger.

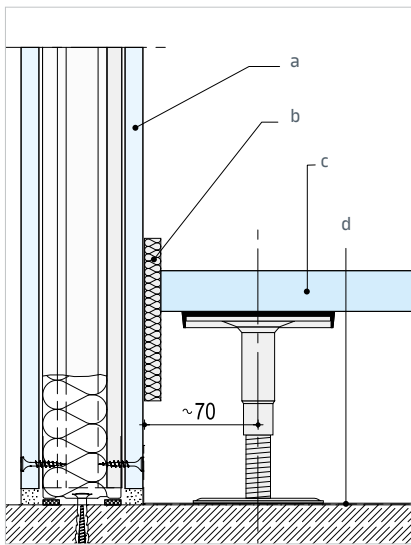


Placering af støtteben omkring søjler og indadgående hjørner.

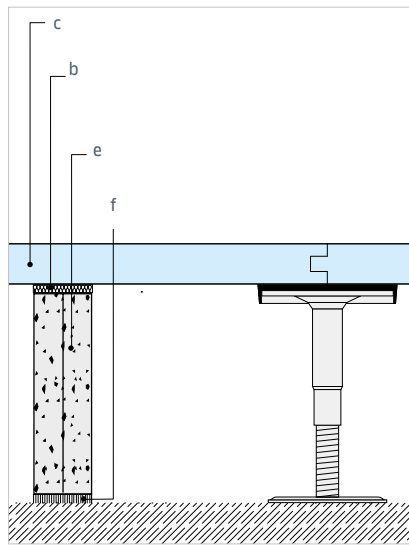
Principdetaljer fuger

Med hensyn til inspektionsrammer – se side 336 for nærmere detaljer og data.

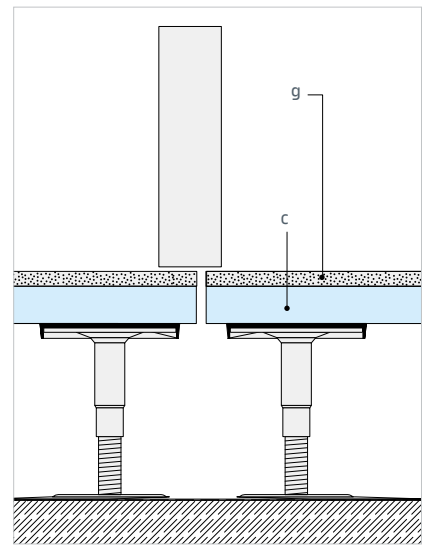
GS 1 Tilslutning til skillevæg



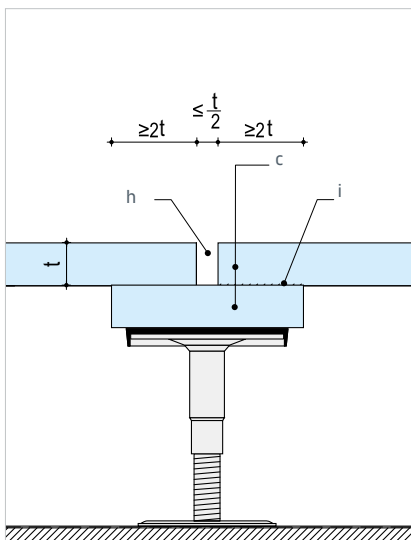
GS 2 Brandskot



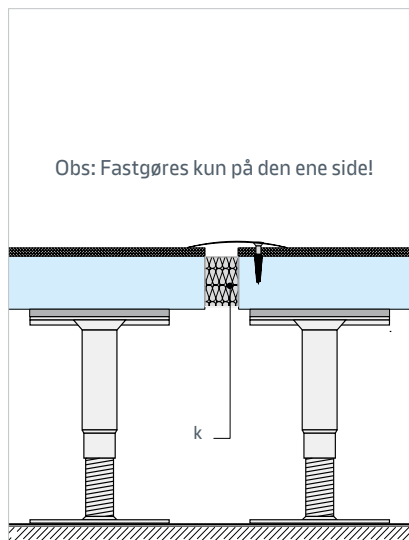
GS 3 Fugeplacering under dørplade



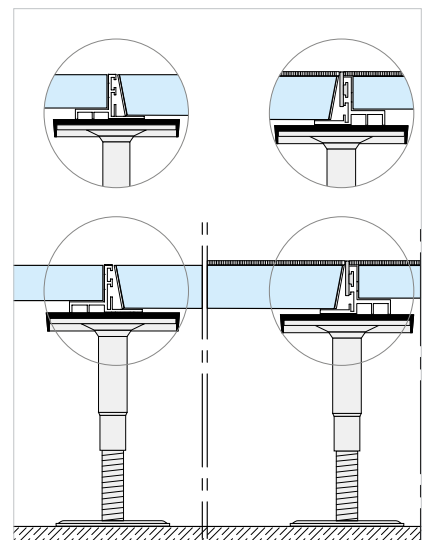
GS 4 Dilatationsfuge



GS 5 Montering af fugeafdækningsprofil



GS 6 Montering af inspektionsramme/overgangsprofil



- a: Skillevæg
- b: Kantisoleringsstrimler
- c: Knauf GF Floor Board
- d: Grunder Knauf Estrichgrund
- e: Brandskot, 2 x 15 mm Secura Board type F-1

- f: Uniflott spartelmasse
- g: Topbelægning
- h: Dilatationsfuge
- i: Lim på den ene side
- k: Fugebånd

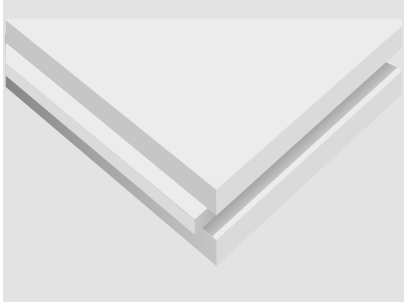
Montage

Under afsnittet montage får du et grundigt indblik i, hvordan du håndterer og monterer Sahara gulvsystem.

De nærmere specifikationer på gulvpladerne fremgår af produktoversigter og datablade.



PRODUKTER TIL SAHARA GULVSYSTEM



GF Floor Board samt GF Inspektionsgulvplader

GF Floor Board udlægges på et system af støtteben. I konstruktionen integreres de ønskede inspektionsrammer.
Forbrug GF Floor Board: 1,39 stk./m²
1200x600, 2,80 stk./m² 600x600
Knauf GF Inspektionsgulvplade 34R, 42R måler 600x600 mm.



Støtteben M16

Støttebenene skal altid monteres på et jævnt underlag, ujævne underlag afrettes inden montage.



PU Support Adhesive

Anvendes til limning af støtteben til underlag.
Forbrug: 25 ml/støtteben.



Støttebenshætter M16

Til støttebenene skal altid anvendes en støttebenshætte (sort plast), som bestilles separat. Forbrug: 3,9/m²



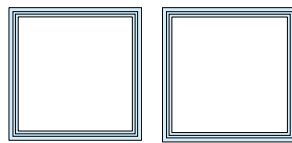
Knauf Kantstrimler

Langs alle vægge, omkring søjler o.lign. opsættes Knauf kantstrimler. Ved terrændæk o.lign. konstruktioner udlægges en dampspærre.



Knauf N 410 gulvspartelmasse

Knauf N 410 gulvspartelmasse anvendes til fuldpartling af underlag. Før påklæbning af belægningen skal klæbeevnen til spartelmassen kontrolleres.
Forbrug: ca. 1,6 kg/mm/m² - minimum lagtykkelse 2 mm.



Knauf Inspektionsrammer

Inspektionsrammer. To varianter afhængig af type GF Floor Board.
Størrelse: 600x600 mm.
Se mere næste side.



Knauf Estrichgrund

Ved belægninger med PVC, linoleum, kork m.v. primes med Knauf Estrichgrund.
Forbrug: Ca. 200 g/m²



Knauf WEISS-lim

Anvendes til at lime GF Floor Board sammen.
Forbrug: 12 m²/flaske



Sahara trådlim EC1 PU

Gevindlimen bruges til at fastlåse støttebenene i den ønskede højde



Inspektionsplader 34R og 42R

34 og 42mm inspektionsplader, til brug med Knauf inspektionsrammer



Afstandssæt Universal Uno

Ved brug af inspektionsplade 42R, bruges afstandssættet til at øge rammehøjden.



Lydisoleringspude ø95

Anvendes ovenpå støttebenene for at forbedre trinlyden.



Forstærkningsprofil Heavy

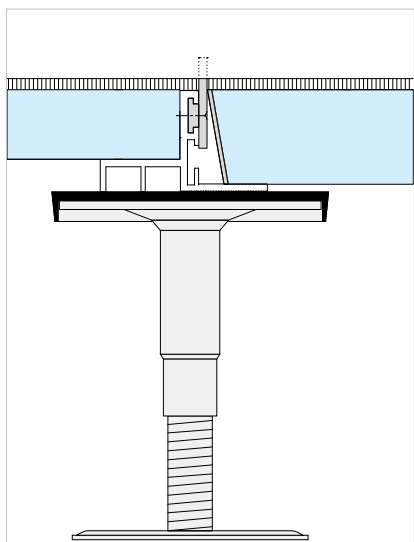
Anvendes på steder, hvor man vil undlade at bruge støtteben langs kanter

Inspektionsrammer

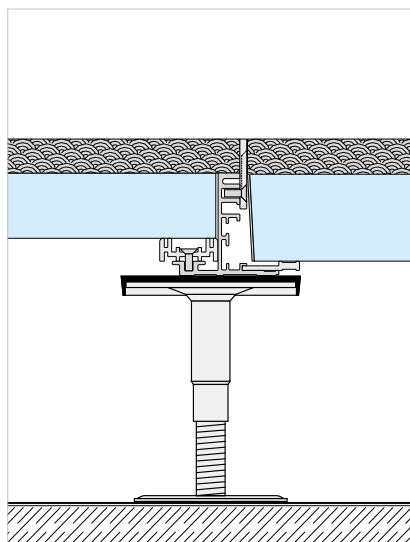
OVERSIGT SAMT PRINCIPDETALJER

Gulvtykkelse [mm*]	Sahara gulvsystem	Inspektionsramme type	Indvendigt rammemål [mm]	Belægningsskinnens justeringsområde	Passende inspektionsplade/dobbeltgulv	Tilbehør
25	GF 25	Inspektionsramme 25/34 med belægningsskinne af aluminium	600x600	0-8 mm** fleksibel	GF 34R	-
28	GF 28	Inspektionsramme universal uno 38/42	600x600	0-15 mm i trin på 1 mm	GF 38R	Afstands-sæt uno
38	GF 38	Inspektionsramme universal uno 38/42	600x600	0-15 mm i trin på 1 mm	GF 42R	Afstands-sæt uno

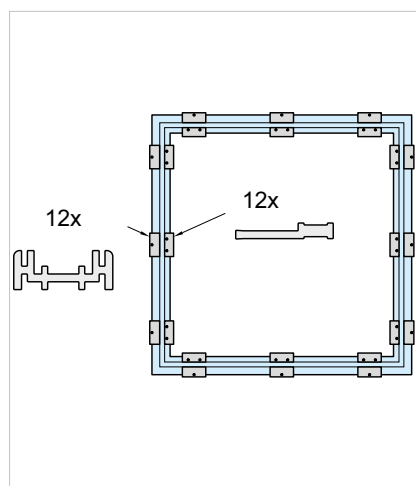
* Der er ikke taget højde for fuldpartling ** Højere belægningsskinne kan fås på forespørgsel



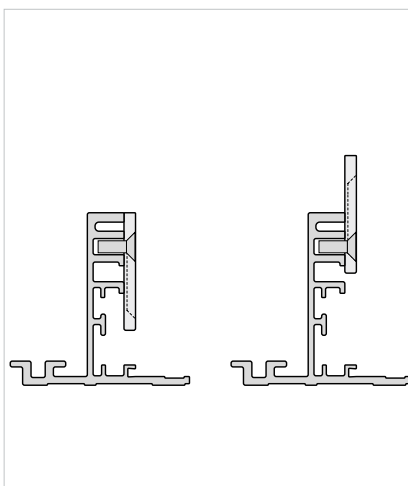
GS8 Overgangsprofil 25/34 passer til pladetykkelse 25 mm og inspektionsgulvplader 34 mm



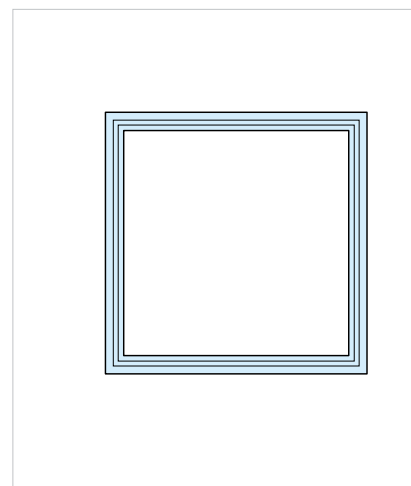
GS9 Overgangsprofil universal uno 38/42 m/afslutningssæt uno passer til pladetykkelse 28 mm og inspektionsgulvplader 38 mm



GS10 Inspektionsramme universal uno 38/42 med afstandssæt. Anvendes til GF 28. Inspektionsgulvplade 38 mm.



GS11 Overgangsprofil universal uno 38/42 passer til pladetykkelse 38 mm og inspektionsgulvplader 42 mm



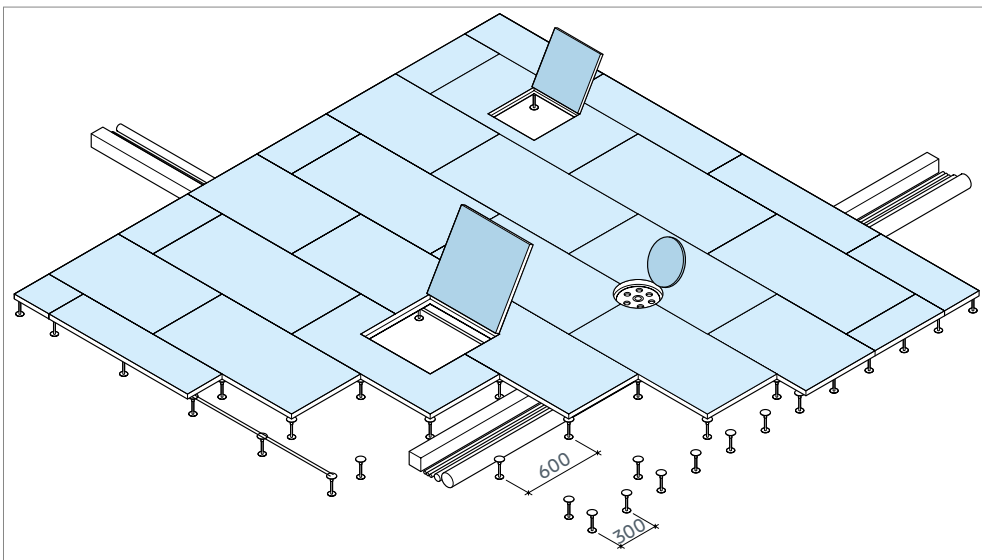
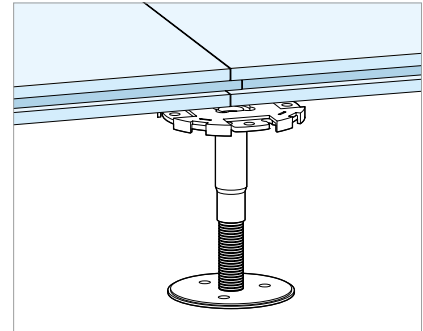
GS12 Inspektionsramme universal uno 38/42 uden afstandssæt. Anvendes til GF 38. Inspektionsgulvplade 42 mm.

Støtteben til Sahara gulvsystem

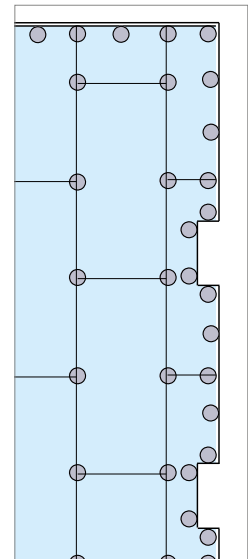
JUSTÉRBAR STØTTEBEN

Støttebenenes højde kan kun indstilles over et bestemt højdeområde. Derfor anvendes der forskellige højdetrin til udførelse af forskellige hulrumsgulvhøjder fra 35 til 320 mm.

M12S og M16S Støtteben	
Produktnavn	Justeringsspænd
M12 SH 46	35 - 57 mm
M12 SH 61	50 - 72 mm
M12 SH 78,5	60 - 97 mm
M12 SH 103	76 - 130 mm
M12 SH 140	110 - 170 mm
M12 SH 180	150 - 210 mm
M16 SH 255	190 - 320 mm



I randområdet anvendes altid ekstra støtteben.



Placering af støtteben ved indadgående hjørner

Isolering mod opstigende fugt

Hvis der kan forventes opstigende fugt gennem rågulvet, skal hele gulvkonstruktionen beskyttes nedfra med en fugtspærre (flydende membran).

Støtteben

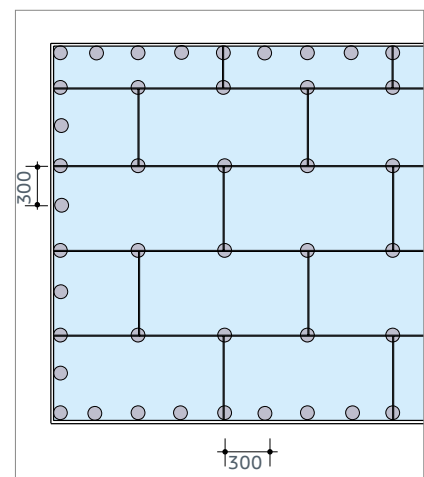
Gulvet rengøres og støvbindes med Knauf Estrichgrund. Før støttebenene monteres, skal disse være rene og fri for olie. Kan evt. primes med Knauf Estrichgrund.

Støttebenenes bunddel klæbes til rågulvet med Aquapanel® Indoor lim. Støttebenene skal altid monteres på et jævnt underlag, ujævne underlag afrettes inden montage. Topdelen skal være

skruet mindst 10 mm ned i bunddelen og indstilles til den ønskede højde med et vatterpas eller et nivelleringsapparat. På topdelen monteres trinlydsdæmpende støttebenshætte.

Placering af støtteben

Afstanden mellem støttebenene må maksimalt være 600 x 600 mm og skal tilpasses således, at der skal tilskæres færrest mulige gulvplader. Udlæg gulvpladerne fortrinsvis parallelt med den længste indervæg. Ved udsparring til en inspektionskanal kan det være en fordel at begynde langs kanalen.



Placering af støtteben

Udlægning af GF Floor Board

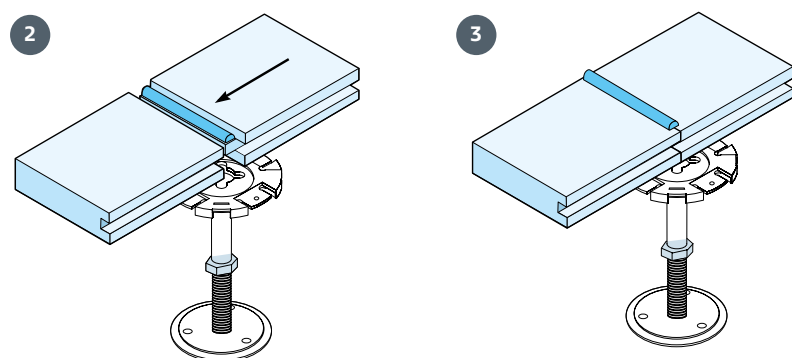
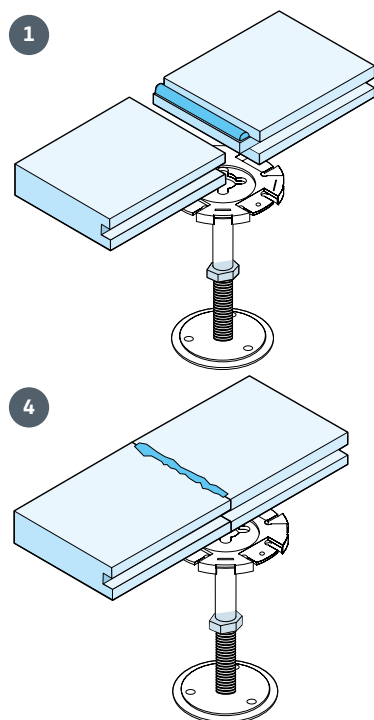
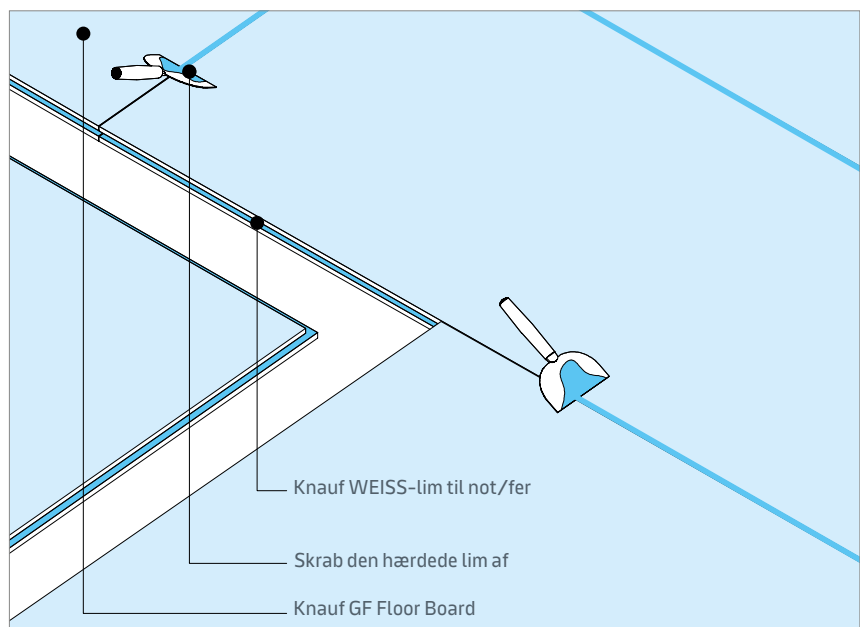
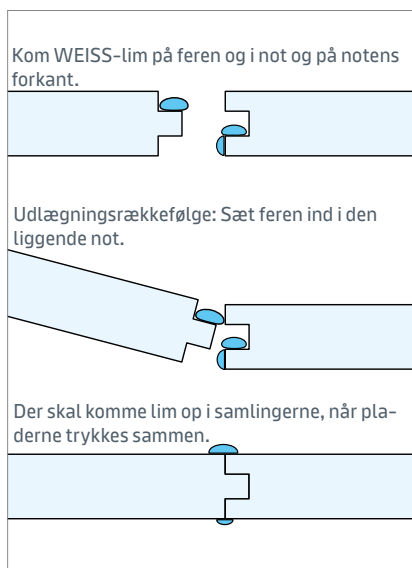
LIMNING OG MONTAGE AF PLADER

Læg støttebenshætten på støttebenet, og fastgør/lim støttebenets gevind. I alle kantområder anvendes ekstra støtteben. Gulvpladerne udlægges fortløbende i forbandt. Skær feren af ved vægtilslutningen. Påfør Knauf WEISS-lim og sammenføj straks pladerne, stød dem tæt sammen og nivellér vandret. Monter anden og efterfølgende pladerækker

forskudt med en halv pladelængde. Pladerne tilskæres med hårdmetal- eller diamantklinge. Rumtemperaturen skal være minimum 10°C og den relative luftfugtighed skal være 45 - 75% R.F. Der skal komme lim op i samlingerne, når pladerne trykkes sammen, hvis ikke, er der anvendt for lidt lim. Det anbefales at

anvende montageværktøj, så pladekanterne ikke beskadiges under montagen. Undgå færdsel eller belastning af gulvet, før limen er tør. Det udlagte gulv må ikke betrædes de første 12 timer. Gulvsystemet kan belastes fuldt ud efter ca. 24 timer (limens hærdetid).

LIMNING AF PLADERNE



- 1 Udfør pladesamlingen midt på støttebenet. Kom WEISS-lim på noten og feren.
- 2 Udlægningsrækkefølge: Sæt feren ind i den liggende not.
- 3 Der skal komme lim op i samlingerne, når pladerne trykkes sammen. Hvis ikke er der anvendt for lidt lim.

Overflader

BANEVARE, FLISER, TRÆGULVE ETC.

Banevare

Ved belægninger med PVC, linoleum, kork m.v. primes med Knauf Estrichgrund og fuldspartles med min. 2 mm Knauf N 410 gulvspartlemasse. Før påklæbning af belægningen skal klæbeevnen til spartlemassen kontrolleres.

Fliser

Fliser/klinker fastklæbes med en fleksibel flisemørtel. Max. flisestørrelse 300 x 300 mm. Nedbøjning af undergulvkon-

struktionen må ikke overstige 1/450 del af spændvidden.

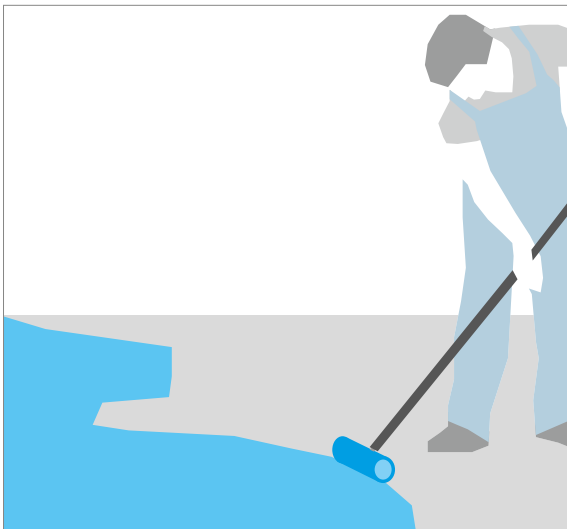
Trægulve

Ved påklæbning af trægulve skal trægulvleverandørens anvisninger følges. Kontroller belægningens/klæbesystemets styrke i forhold til GF gulvet. For at undgå spændinger i gulvet, må trægulvet maksimalt have en tykkelse på 2/3 af den anvendte GF Floor Board.

Flydende belægninger

Flydende belægninger som fx fyldte epoxyharpiksbelægninger skal være elastificerede og afhængig af leverandøren, gennemtrængelige for vanddamp. Kontroller belægningens/klæbesystemets styrke i forhold til GF gulvet.

GRUNDING AF DET UDLAGTE GULV



Grundning med fx Knauf Estrichgrund. Forbrug: Ca. 200 g/mm/m²

UDLÆGNING AF GULVSPARTELMASSE N 410



Forbrug: Knauf gulvspartlemasse N 410 ca. 1,6 kg/mm/m² - minimum lagtykkelse 2 mm.