

SYSTEM K219 BS90

Revisionsklappe für Freitragende Fireboard-Decke

Produktbeschreibung

SYSTEM K219 BS90 ist eine Revisionsklappe, bestehend aus:

- Eloxiertem Aluminium-Außenrahmen
- Herausschwenkbarem und komplett demontierbarem Innendeckel
- Werkseits flächenbündig verschraubter Fireboard (Spezial-Gipsplatte A1)
- Dichtung

Eigenschaften und Mehrwert

- Einsetzbar für Beplankungsdicke 20 und 40 mm

Anwendungsbereich

Einbau in Knauf Freitragende Fireboard-Decke K219.de mit 90 Minuten Feuerwiderstandsdauer (F90 allein von unten oder von unten und von oben) mit Beplankungsdicke 20 und 40 mm.

Systemvarianten

Feuerwiderstandsklasse		System		Beplankung (Längsverlegung)		Tragprofil	Dämmschicht Brandschutztechnisch erforderlich	
Von unten	Von oben	K219.de Freitragende Fireboard-Decke A1 F90 allein von unten	K219.de Freitragende Fireboard-Decke A1 F90 allein von unten und von oben	Fireboard	Mindest-Dicke mm	Maximale Achsabstände mm	Mindest-Dicke mm	Mindest-Rohdichte kg/m ³
F90	–	plus		•	2x 20	625	Ohne oder Mineralwolle G plus	
F90	F90		plus	•	20 + 20 Zusätzliche Plattenlage (Abdeckplatte)	625	Mineralwolle S 60	50

G Mineralwolle-Dämmschicht nach EN 13162, nichtbrennbar (Dämmstoffe z. B. von Knauf Insulation)

S Mineralwolle-Dämmschicht nach EN 13162, nichtbrennbar, Schmelzpunkt ≥ 1000 °C nach DIN 4102-17 (Dämmstoffe z. B. von Knauf Insulation)

Anwendbarkeitsnachweis

Brandschutznachweis

■ AbP P-3085/3824-MPA BS

Mit **plus** gekennzeichnete Angaben bieten zusätzliche Ausführungsmöglichkeiten, die nicht unmittelbar vom Verwendbarkeitsnachweis erfasst sind. Auf Basis unserer technischen Bewertungen gehen wir davon aus, dass diese Ausführungen als nicht wesentliche Abweichung bewertet werden können. Die dieser Einschätzung zugrunde liegenden Dokumente, wie z. B. gutachterliche Stellungnahmen oder technische Beurteilungen, stellen wir Ihnen gern zusammen mit dem Anwendbarkeitsnachweis zur Verfügung. Wir empfehlen, das Vorliegen einer nicht wesentlichen Abweichung vor Bauausführung mit den für den Brandschutz verantwortlichen Personen und/oder Behörden abzustimmen.

Ausführung

Die Revisionsklappenöffnung muss stets zwischen den freitragenden Profilen der Unterdecke angeordnet werden.

UW-Profilrahmen

UW-Profilrahmen entsprechend der Abmessung der Revisionsklappe anordnen. Umlaufend Fireboard-Plattenstreifen an UW-Profilrahmen befestigen. Siehe auch Ausführungsdetails und Schemazeichnungen auf den Folgeseiten.

Beplankung allgemein

Ausschnitt unterseitige Beplankung 20 mm größer als die Revisionsklappenabmessung herstellen.

Deckenbeplankung auch mit den UW-Profilen verschrauben.

F90 – allein von unten

Abdeckung aus 20 mm Fireboard auf Format L x B jeweils Abmessung + ≥ 197 mm zuschneiden und zwei Plattenstreifen GKF 12,5 mm in Längsrichtung zur Lagesicherung passgenau an der Abdeckung mit Gipsplatten-auf-Gipsplatten-Schraube befestigen. Abdeckung über Bauöffnung lose auflegen. Die Abdeckung muss umlaufend mindestens 50 mm auf den Profilen aufliegen.

F90 – allein von unten und von oben

Oberseitige Abdeckplatte der freitragenden Decke im Bereich der Revisionsklappe im Format L x B jeweils Abmessung + ≥ 197 mm ausschneiden. Ausgeschnittenes Plattenstück als oberseitige Abdeckung der Revisionsöffnung verwenden. Abdeckung aus 20 mm Fireboard über Bauöffnung lose auflegen. Die Abdeckung muss umlaufend mindestens 50 mm auf den

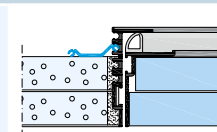
Profilen aufliegen. Beiliegende Fireboard-Streifen umlaufend auf unterseitige Beplankung auflegen.

Montage der Revisionsklappe

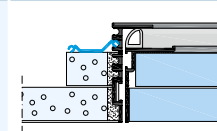
Mitgelieferte Flügelteile entsprechend der Beplankungsdicke der Knauf Systeme am Außenrahmen montieren.

Beplankungen

2x 20 mm Fireboard
(F90 von unten)



20 mm Fireboard
(F90 von unten und von oben)



Mindestens:

- 1 Flügel je Rahmenseite bzw. 2 Flügel auf der Verschluss-/Scharnierseite bei Abmessung 416 x 636 mm

Außenrahmen der Revisionsklappe in die Öffnung einbringen, mit den Flügeln auf die Beplankung bzw. den aufgelegten Fireboard-Streifen auflegen, ausrichten und festschrauben.

Verschrauben der Beplankung in die Flügel mittels Schnellbauschrauben TB 3,5 x 55 (pro Metallflügel zwei Schrauben).

Anschließend Innendeckel einsetzen und Verschlussfunktion überprüfen.

Verspachtelung

Revisionsklappen-Außenrahmen und Deckenfläche mit Fireboard-Spachtel verspachteln. Bei Oberflächenqualitäten ab Q2 Klappe vollflächig mit Fireboard-Spachtel abziehen. Außenrahmen, Innendeckel und speziell die Dichtungen nach dem Verspachteln gründlich reinigen.

Hinweise

Bei rechteckigen Decken-Revisionsklappen ist das Verschluss- und Scharniersystem standardmäßig an der Längsseite angebracht.

Im Bereich der Revisionsklappen dürfen keine Plattenstöße angeordnet werden.

Dem Produkt beiliegende Montageanleitung beachten.

Ausführung der Deckensysteme gemäß den aktuellen Knauf Detailblättern.

Beschichtungen und Bekleidungen

Oberflächenbehandlung der Revisionsklappen mit Gipsplatteneinlage gemäß Knauf Detailblatt D13.de.

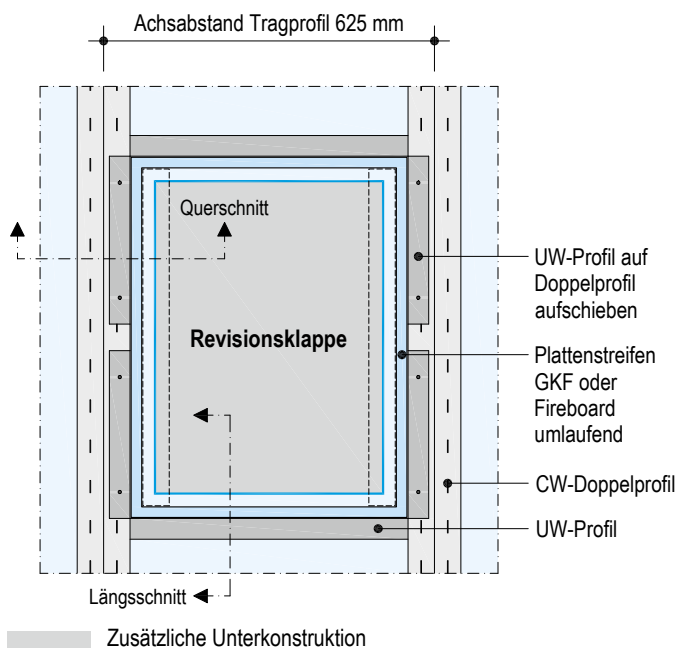
Anmerkungen für den Maler

Revisionsklappen-Innendeckel vor der Beschichtung grundsätzlich herausnehmen und getrennt beschichten, damit keine Farbe in die schmale Fuge zwischen Innendeckel und Außenrahmen eindringt. Rahmen von Farbresten reinigen.

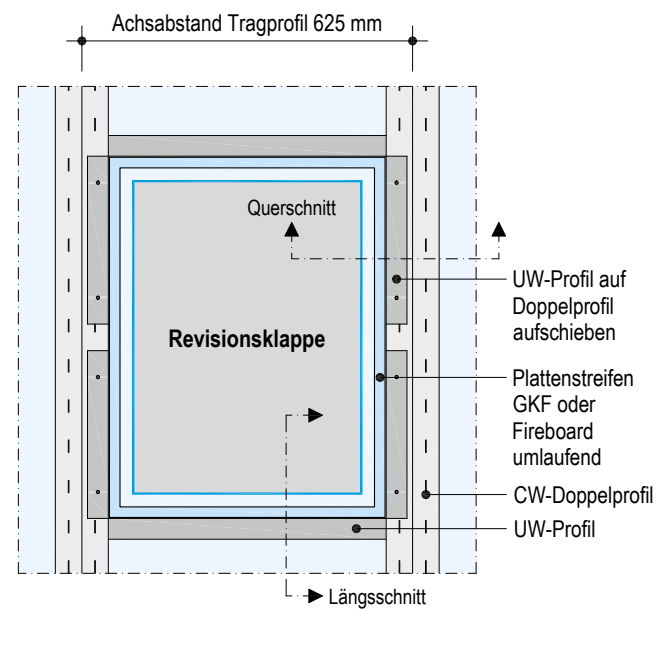
Beispiele – Schemazeichnungen

Einbau in Knauf Freitragende Decke K219.de

Brandschutz allein von unten



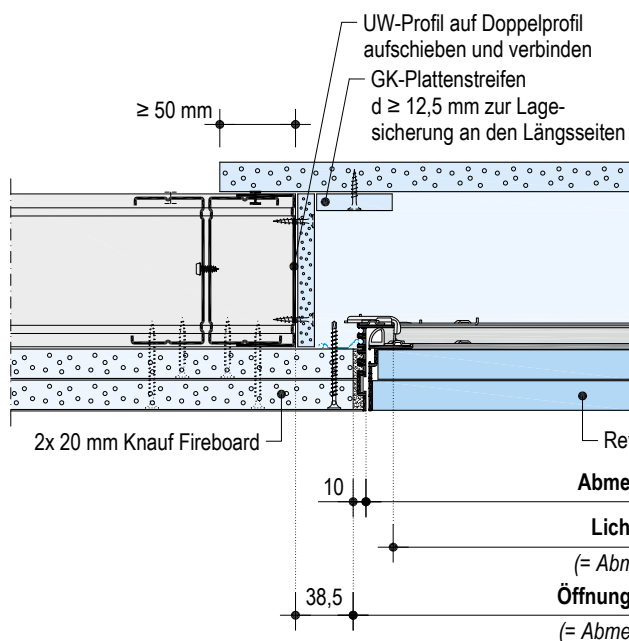
Brandschutz allein von unten und von oben



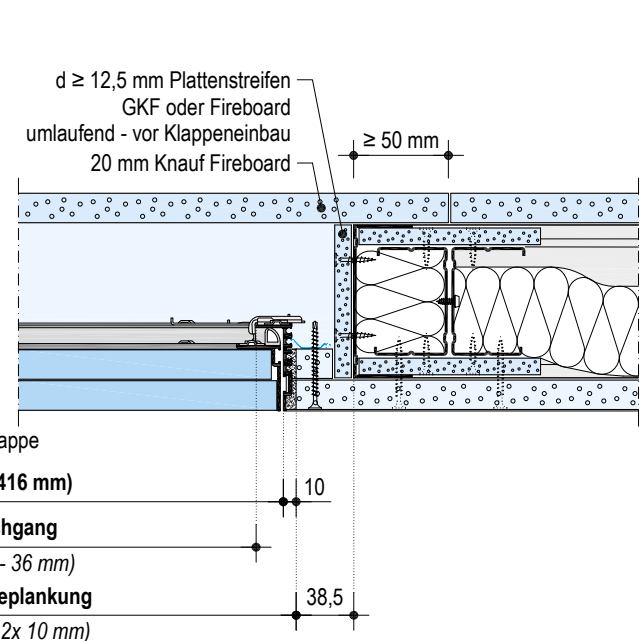
Ausführungsdetails

Maßstab 1:5 | Maße in mm

plus K219.de-V1 SYSTEM K219 BS90 allein von unten – Vertikalschnitt quer



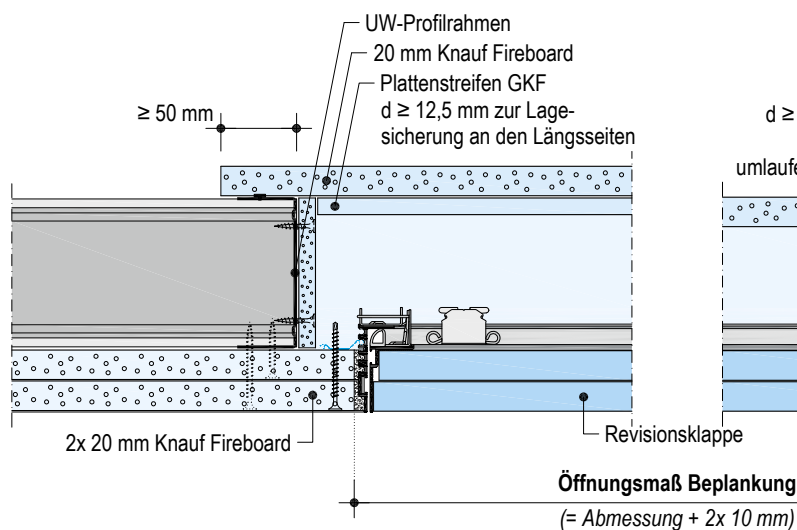
plus K219.de-V2 SYSTEM K219 BS90 allein von unten und von oben – Vertikalschnitt quer



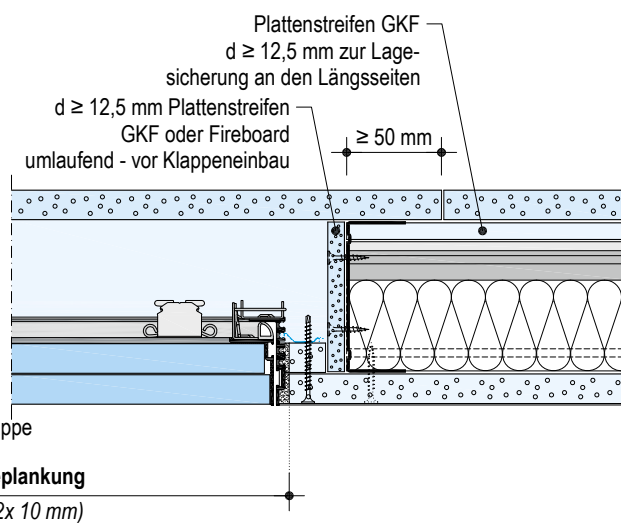
Ausführungsdetails (Fortsetzung)

Maßstab 1:5 | Maße in mm

plus K219.de-V3 SYSTEM K219 BS90 allein von unten –
Vertikalschnitt längs



plus K219.de-V4 SYSTEM K219 BS90 allein von unten und von oben –
Vertikalschnitt längs



Lieferprogramm

Bezeichnung	Breite x Länge mm	Gewicht kg/Stück	Verpackungseinheit	Artikelnummer	EAN
System K219 BS90	416 x 636	25,0	1 Stück/Paket	00582000	4003982408143
Sonder		–		00582005	4003982408174

Bei der Bestellung angeben

- Abmessung der Revisionsklappe (Breite x Länge)
- Zusatzausstattung/Sonderausführungen

Zusatzausstattung/Sonderausführungen

- Zwischenabmessungen mindestens 300 x 300 mm, maximal 416 x 636 mm
- Luft- und staubdicht (Klasse 4, DIN EN 1026 + 12207, Sog und Druck)
- Rauchdicht (DIN 18095-2)
- Vierkant-Verriegelung
- Rundzylinderschloss



Videos für Knauf Systeme und Produkte sind unter folgendem Link zu finden:
www.youtube.com/knauf



Ausschreibungstexte für alle Knauf Systeme und Produkte mit Exportfunktionen für Word, PDF und GAEB
www.ausschreibungscenter.de



Mit der Tablet App Knauf Infothek stehen jetzt alle Informationen und Dokumente der Knauf Gips KG jederzeit und an jedem Ort immer aktuell, übersichtlich und bequem zur Verfügung.
Knauf Infothek

Knauf Direkt

Technischer Auskunft-Service:

- ▶ Tel.: 09001 31-1000 *
- ▶ knauf-direkt@knauf.de

- ▶ www.knauf.de

Knauf Gips KG Am Bahnhof 7, 97346 Iphofen

* Ein Anruf bei Knauf Direkt wird mit 0,39 €/Min. berechnet. Anrufer, die nicht mit Telefonnummer in der Knauf Gips KG Adressdatenbank hinterlegt sind, z. B. private Bauherren oder Nicht-Kunden, zahlen 1,69 €/Min. aus dem deutschen Festnetz. Mobilfunk-Anrufe können abweichen, sie sind abhängig vom Netzbetreiber und Tarif.

Technische Änderungen vorbehalten. Es gilt die jeweils aktuelle Auflage. Die enthaltenen Angaben entsprechen unserem derzeitigen Stand der Technik. Die allgemein anerkannten Regeln der Bautechnik, einschlägige Normen, Richtlinien und handwerklichen Regeln müssen vom Ausführenden neben den Verarbeitungsvorschriften beachtet werden. Unsere Gewährleistung bezieht sich nur auf die einwandfreie Beschaffenheit unseres Materials. Verbrauchs-, Mengen- und Ausführungsangaben sind Erfahrungswerte, die im Falle abweichender Gegebenheiten nicht ohne weiteres übertragen werden können. Alle Rechte vorbehalten. Änderungen, Nachdruck und fotomechanische sowie elektronische Wiedergabe, auch auszugsweise, bedürfen unserer ausdrücklichen Genehmigung.

Konstruktive, statische und bauphysikalische Eigenschaften von Knauf Systemen können nur gewährleistet werden, wenn ausschließlich Knauf Systemkomponenten oder von Knauf empfohlene Produkte verwendet werden.