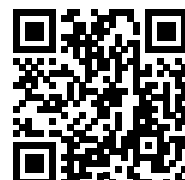




Кнаuf Pocket Kit Система за плъзгащи врати

Инструкция за монтаж

за вграждане в метални щендерни стени и предстенни обшивки

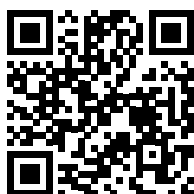


Съдържание

Въведение	
Общи указания	3
Инструкции за употреба	3
Правна информация	3
Квалифициран персонал	3
Използване на продукти и системи по предназначение	3
Монтаж на Pocket Kit	
Обхват на доставка – Pocket Kit	4
Монтажни размери	5
Еднокрилно изпълнение	5
Двукрилно изпълнение	6
Конструктивни указания	8
Изравняване на височини на ниво масивен под	8
Монтаж на релси	10
Монтаж на щендерна конструкция	12
Монтаж на принадлежности	
Демпфериране	20
Механизъм Push to open	24
Предстенна обшивка	28
Монтаж на обкантващи лайсни	
Облицовка	34
Обкантване на врата без каса	35
Затварящи касата профили за дървени/стъклени врати	44
Монтаж на вратата	
Стандартни монтажни планки за дървена врата	55
Монтажни планки за стъклена врата	58
Скрит механизъм за монтаж на врата	64
Демонтаж на таблата на вратата	
Демонтаж на монтирана със скрит механизъм врата	69

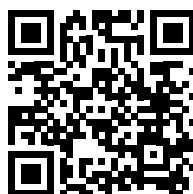
Видеоклипове за монтаж

Демпфериране



Затварящи касата

профили



Скрит

механизъм за
монтаж на врата



Инструкции за употреба

Информация за документа

Тази инструкция за монтаж е предназначена за оказване на помощ при монтажа на сглобяеми продукти. Тя съдържа информация за обхвата на доставката, правилното сглобяване и, ако е необходимо, проверка и настройка на продукта. Доколкото не е посочено друго, информацията и спецификациите, вариантите на конструкцията, детайлите на изпълнението и изброените продукти се базират на доказателствените документи за използваемост (напр. общи сертификати за изпитване от Строителния надзор (abP) и/или общи разрешителни от Строителния надзор (abZ)) и стандарти, валидни към момента на изготвянето.

Препратки към страници в документа

Информация

Указва на коя страница в документа може да се намери допълнителна информация за монтажа..

Правна информация

Инструкции за безопасност

Тази инструкция за монтаж съдържа указания, които трябва да се спазват с цел лична безопасност и за избягване на материални щети.

Внимание

Посочва евентуална опасна ситуация. Ако тя не се избегне, това може да застраши безопасността на работника или потребителя или да доведе до материални щети по продукта или околната среда.

Указание

Предоставя полезна информация за продукта или системата.

Квалифициран персонал

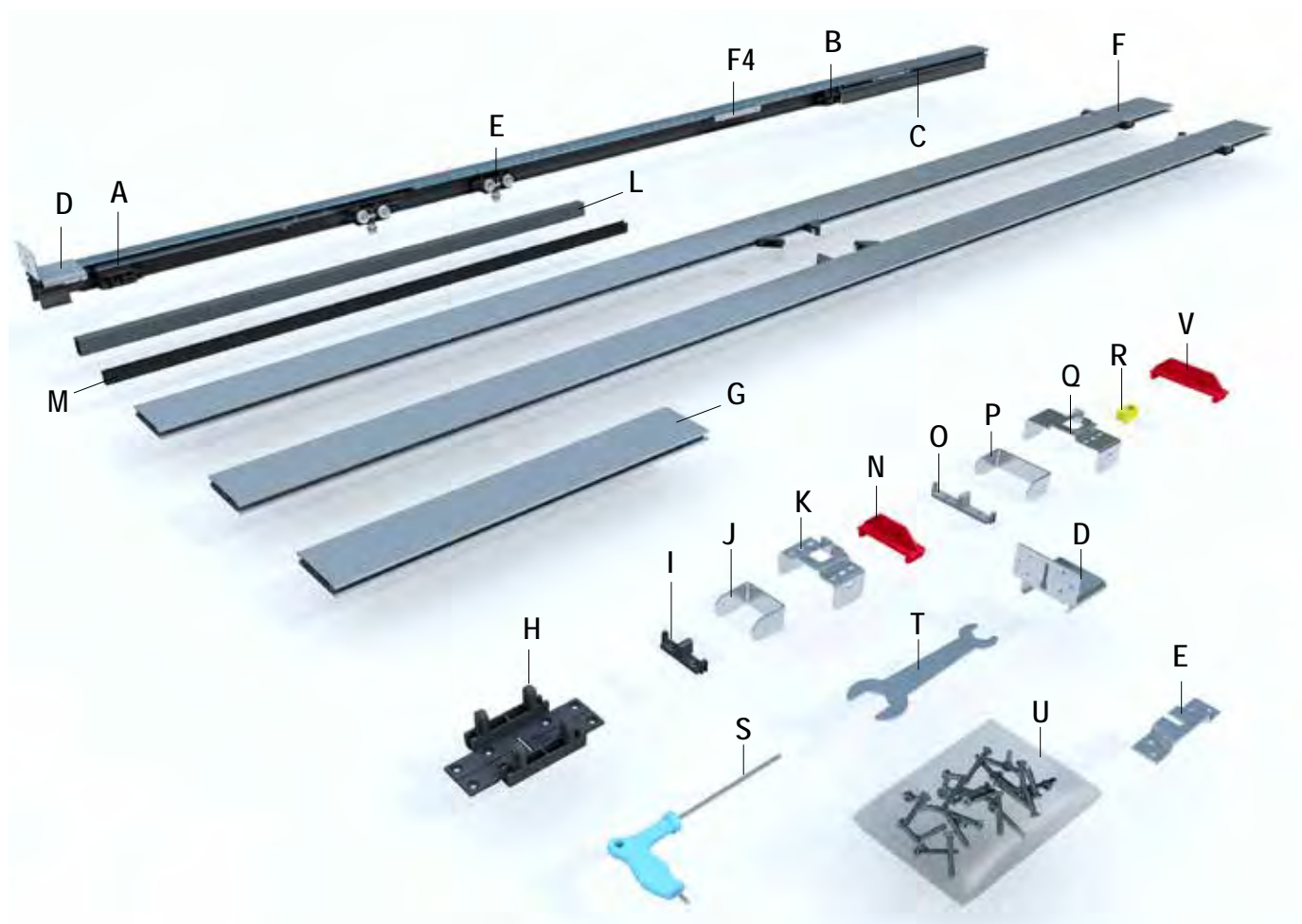
С продукта/системата, обект на тази инструкция, може да работи само персонал, квалифициран за изпълнението на съответната задача. Трябва да се спазват инструкциите за безопасност и предупредителните указания. Благодарение на своето образование и опит, квалифицираният персонал е в състояние да разпознае рисковете при работа с този продукт/система и да избегне възможни опасности.

Използване на продукти и системи по предназначение

Спазвайте следното:

Внимание

Продуктите/системите на Knauf могат да се използват само за приложения, посочени в документите на Knauf. Ако се използват продукти или компоненти на други доставчици, те трябва да бъдат препоръчани или одобрени от Knauf. За безпроблемната експлоатация на продуктите/системите се изисква тяхното правилно транспортиране, съхранение, поставяне, монтаж и поддръжка.



	Стандартна	Висока	Специална до ТВВ1300	от ТВВ1301 ТВН<2110	от ТВВ1301 ТВН<2700
Предварително монтирана ходова релса:					
A: Стопер с фиксатор за страната на светлия отвор	1x	1x	1x***	1x***	1x***
B: Стопер с фиксатор за страната на кухнята	1x	1x	-	-	-
C: Ходова релса, черна елоксирана	1x	1x	1x*	1x*	1x*
D: Държач на ходовата релса	4x	4x	7x	7x	7x
E: Ролков блок със стандартни монтажни планки за дървена врата, до 80kg тегло на таблата	2x	2x	2x**	2x**	2x**
F4: Профил за закрепване	4x	4x	6x	8x	8x
Тунелни профили:					
F: Тунелен профил, десен и ляв	2x	2x	3x	4x	4x
G: Профил с двоен канал, къс	2x	4x	4x	8x	8x
75 mm Kit:					
I: Подов водач, 75mm	1x	-	1x	1x	-
J: Тскоба за тунелен профил, 75mm	2x	-	3x	4x	4x
K: Монтажен шаблон, 75 mm	2x	-	2x	2x	2x
N: Дистанционер, 75 mm	2x	-	4x	4x	4x

* Ходова релса фабрично скъсена до ТВВ (Ширина на таблата на вратата)

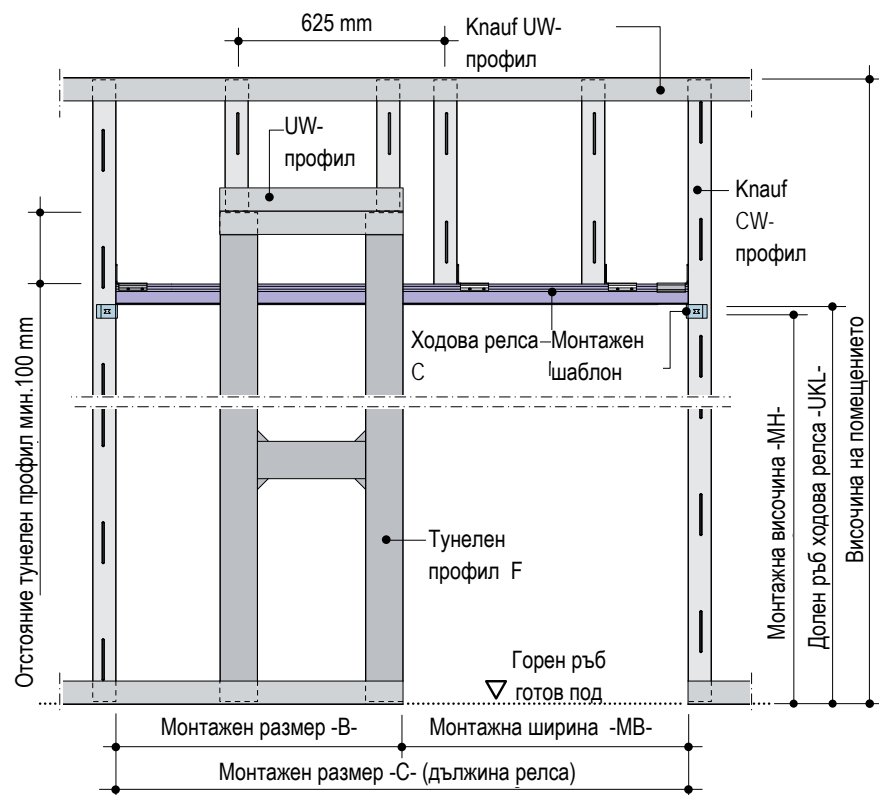
** До 120 kg тегло на таблата, предварително монтиран демпфер едностранно

*** Опорен стопер за едностранно демпфериране

	Стандартна	Висока	Специална		
			до TBB1300	от TBB1301 TBH<2110	от TBB1301 TBH<2700
100 mm Kit:					
O: Подов водач, 100mm	1x	1x	1x	1x	1x
P: Скоба за тунелен профил, 100 mm	2x	2x	3x	4x	4x
Q: Монтажен шаблон, 100 mm	2x	2x	2x	2x	2x
R: Адаптер за релсите	8x	8x	12x	12x	16x
V: Дистанционер	2x	2x	4x	4x	4x
Елементи:					
H: Стойка за тунелен профил, 75-100 mm	2x	2x	3x	4x	4x
L: Завършващ профил	2x	2x	2x	2x	2x
M: Водеца релса	1x	1x	1x	1x	1x
Инструменти:					
S: Шестограмен ключ, SW3	1x	1x	1x	1x	1x
T: Гаечен ключ, двустранен	1x	1x	1x	1x	1x
U: Различни винтове и профили за закрепване за 2-крилни системи	1x	1x	1x	1x	1x

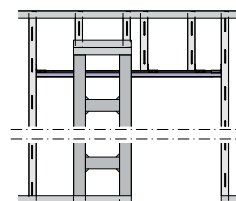
Еднокрилно изпълнение

Pocket Kit Стандартна



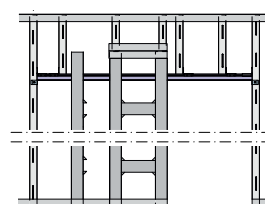
Pocket Kit Висока

ТВН ≥ 2110 – 2700

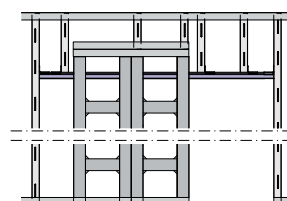


Pocket Kit Специална

ТВН ≥ 2110 / ТВВ 985 – 1300



ТВН ≥ 2110 / ТВВ 1301 – 1800



Стандартни размери (Размери на таблата в mm)

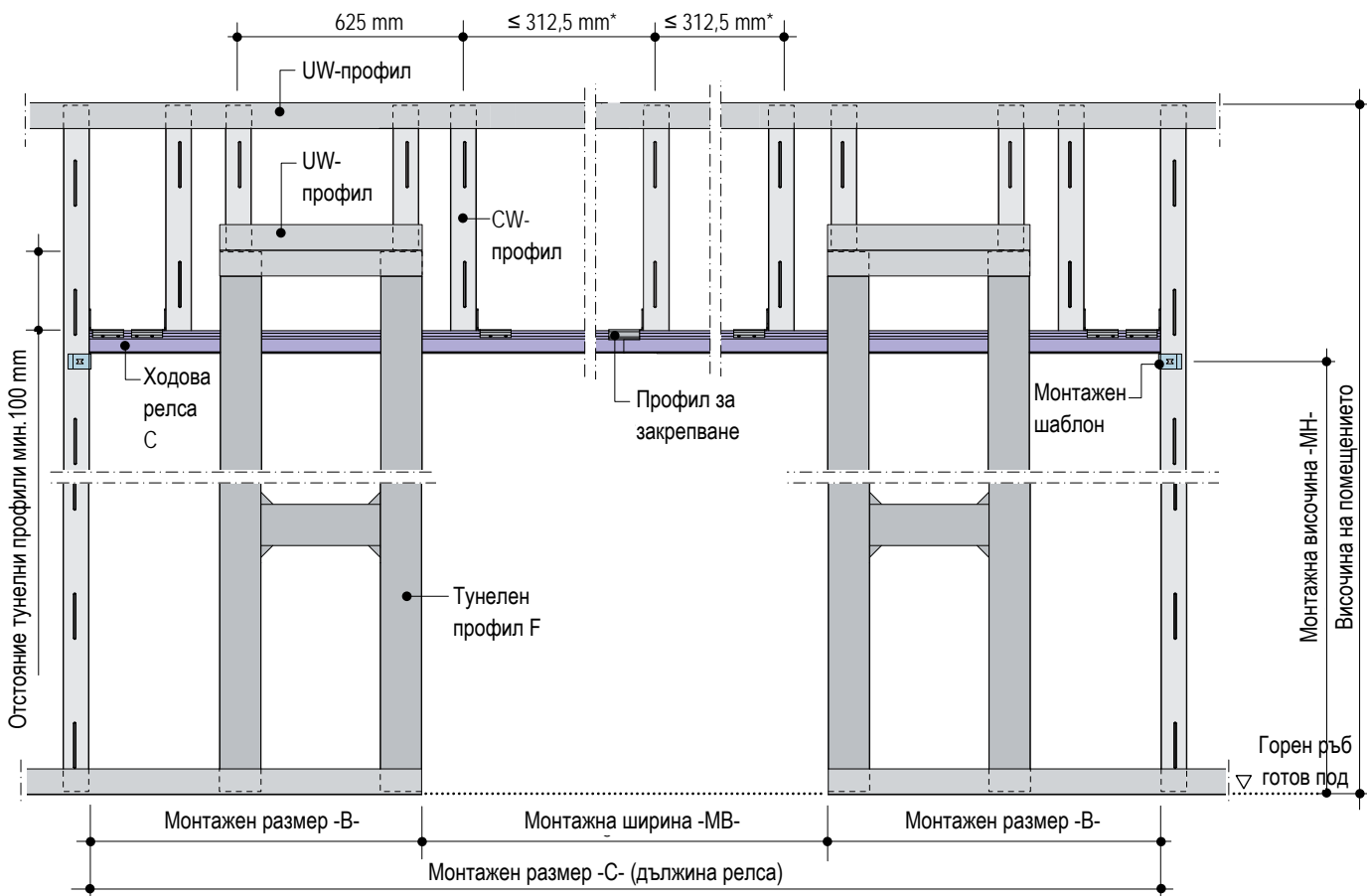
Изпълнение	Ширина табла врата ТВВ	Височина табла врата ТВН	С	В	UKL	MB	MH
Дървена врата със стандартни монтажни планки	985	1985	1980	980	2021 (при ТВН 1985)	1000	2000 (bei ТВН 1985)
	860	или 2110	1730	855	или 2146 (при ТВН 2110)	875	или 2125 (при ТВН 2110)
	735		1480	730		750	
	610		1230	605		625	
Дървена врата със скрит механизъм за монтаж	985	2000	1980	980	2021 (при ТВН 2000)	1000	2000 (при ТВН 2000)
	860	или 2125	1730	855	или 2146 (при ТВН 2125)	875	или 2125 (при ТВН 2125)
	735		1480	730		750	
	610		1230	605		625	
Стъклена врата	985	1980	1980	980	2021 (при ТВН 1980)	1000	2000 (при ТВН 1980)
	860	или 2105	1730	855	или 2146 (при ТВН 2105)	875	или 2125 (при ТВН 2105)
	735		1480	730		750	
	610		1230	605		625	

Формули за специални размери

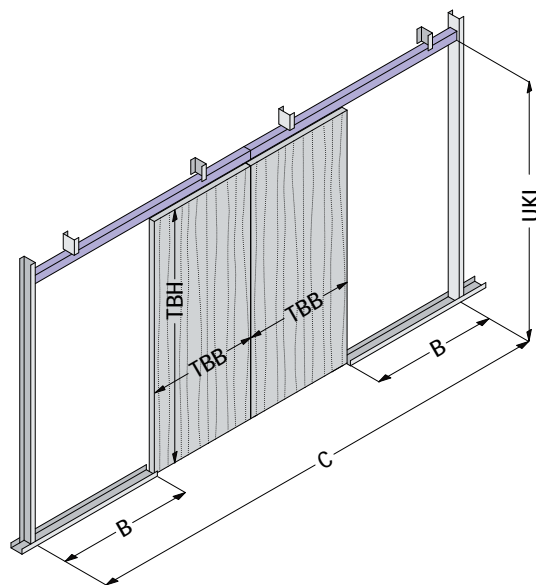
Изпълнение	Монтажен размер С	Монтажен размер В	UKL	MB	MH
Дървена врата със стандартни монтажни планки	2 x ТВВ + 10 mm	ТВВ - 5 mm	ТВН + 36 mm	ТВВ + 15 mm	ТВН + 15 mm
Дървена врата със скрит механизъм за монтаж	2 x ТВВ + 10 mm	ТВВ - 5 mm	ТВН + 21 mm	ТВВ + 15 mm	ТВН
Стъклена врата	2 x ТВВ + 10 mm	ТВВ - 5 mm	ТВН + 41 mm	ТВВ + 15 mm	ТВН + 20 mm

Двукрилно изпълнение

Монтажни размери за дървени и стъклени врати



*Осво разстояние между CW профилите $\leq 312,5$ mm при ширина табла ≥ 985 mm

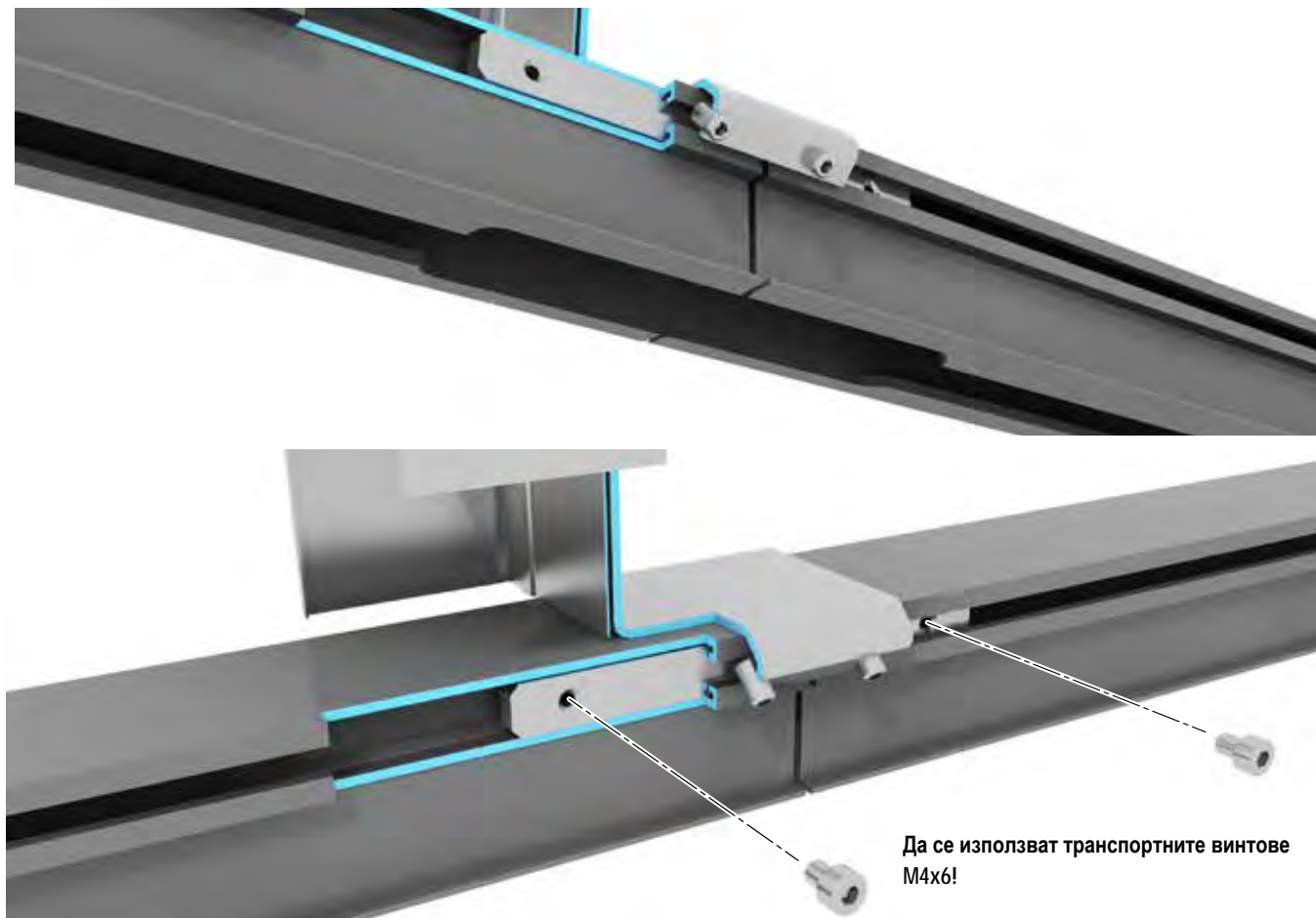


Изпълнение	Монтажен размер C	Монтажен размер B	UKL	MB	MH
Дървена врата със стандартни монтажни планки	4 x TBV + 20 mm	TBV + 10 mm	TBH + 36 mm	2 x TBV	TBH + 15 mm
Дървена врата със скрит механизъм за монтаж	4 x TBV + 20 mm	TBV + 10 mm	TBH + 21mm	2 x TBV	TBH
Стъклена врата	4 x TBV + 20 mm	TBV + 10mm	TBH + 41 mm	2 x TBV	TBH + 20 mm

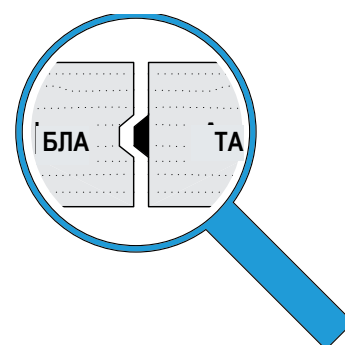
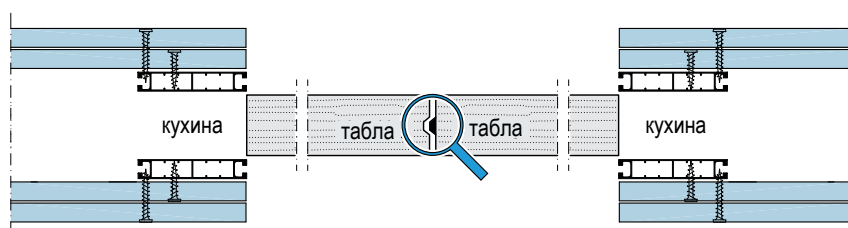
Двукрилно изпълнение

Монтаж в зоната на челно съединяване

Позициониране на профилите за закрепване – Останалият монтаж е като при еднокрилния вариант



Хоризонтален разрез – дървена табла на врата

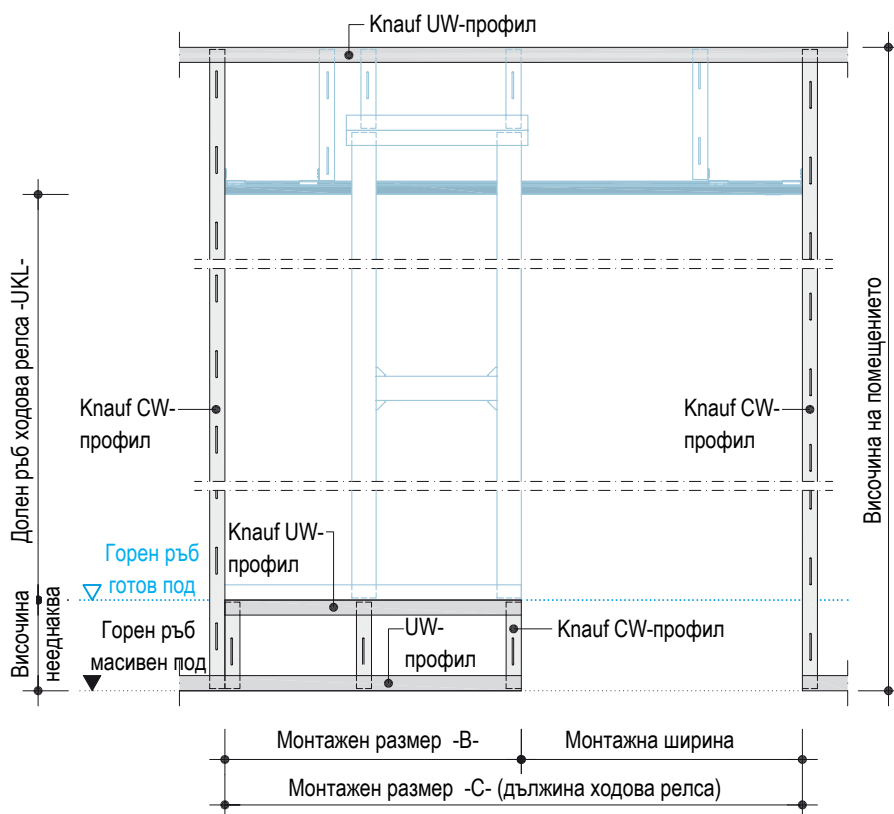


Препоръка:

За добра оптика при затворена врата е добре кантовете при контакта на таблите да влизат конично един в друг.

Изравняване на височини на ниво масивен под

Носеща конструкция за еднокрилно изпълнение



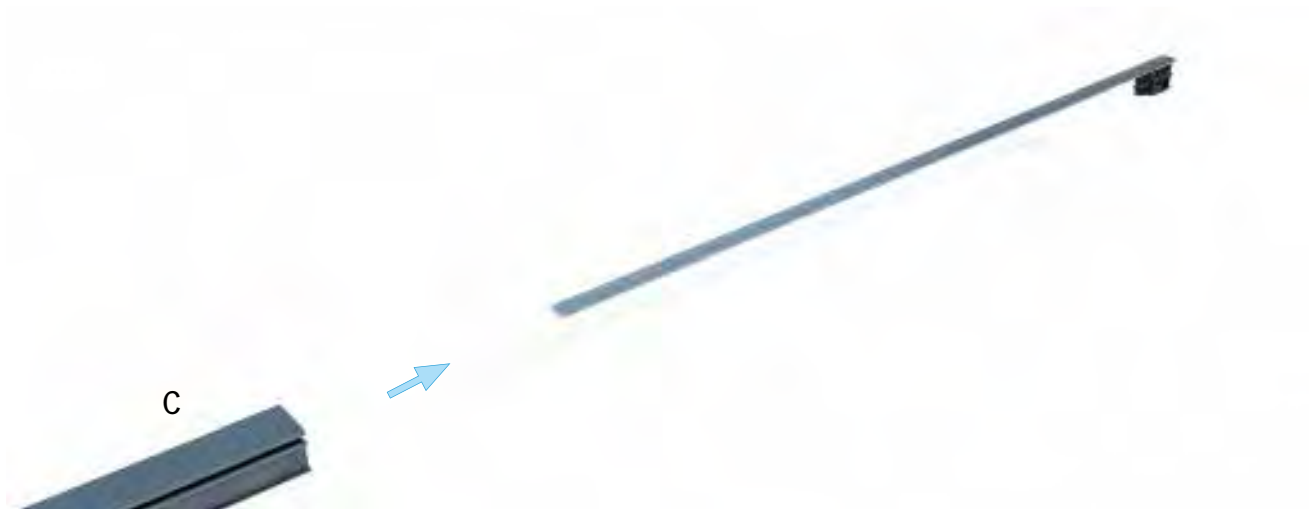
Указания

- Ако системата се монтира върху масивен под, зоната на движение на вратата (монтажен размер В) трябва да се настави над горен ръб готов под, например с използване на метална носеща конструкция (вж. чертежа по-горе).

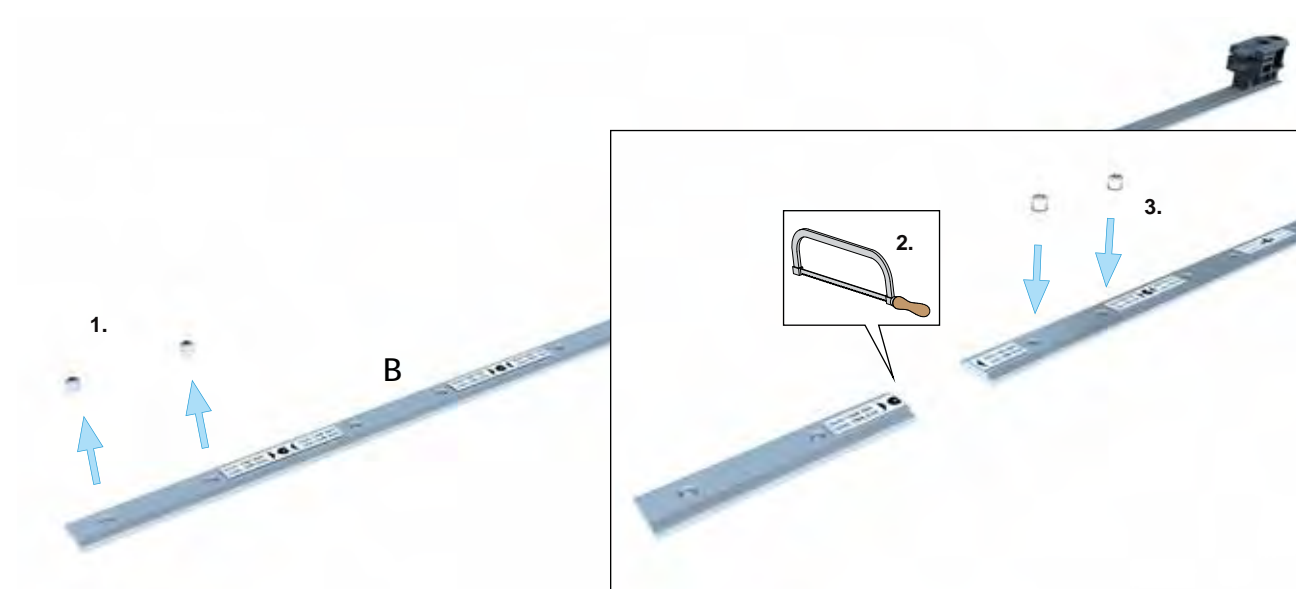
Преди началото на монтажа

- Проверете зидарските размери, преди да започнете с монтажа
- Вземете необходимите размери на носещата конструкция от таблиците с монтажни размери на стр. 5 и 6.

1.1 Извадете задното регулиращо рамо (страната на кухнята) от ходовата релса



1.2 Отрежете регулиращото рамо в маркировката за съответната ширина на таблата на вратата (ТВВ)



1.3 Сега монтирайте принадлежностите на релсата

Информация

- Демпфериране – вж. стр. 2
- Механизъм Push to open – вж. стр. 24

Стр. 20



Стр. 24



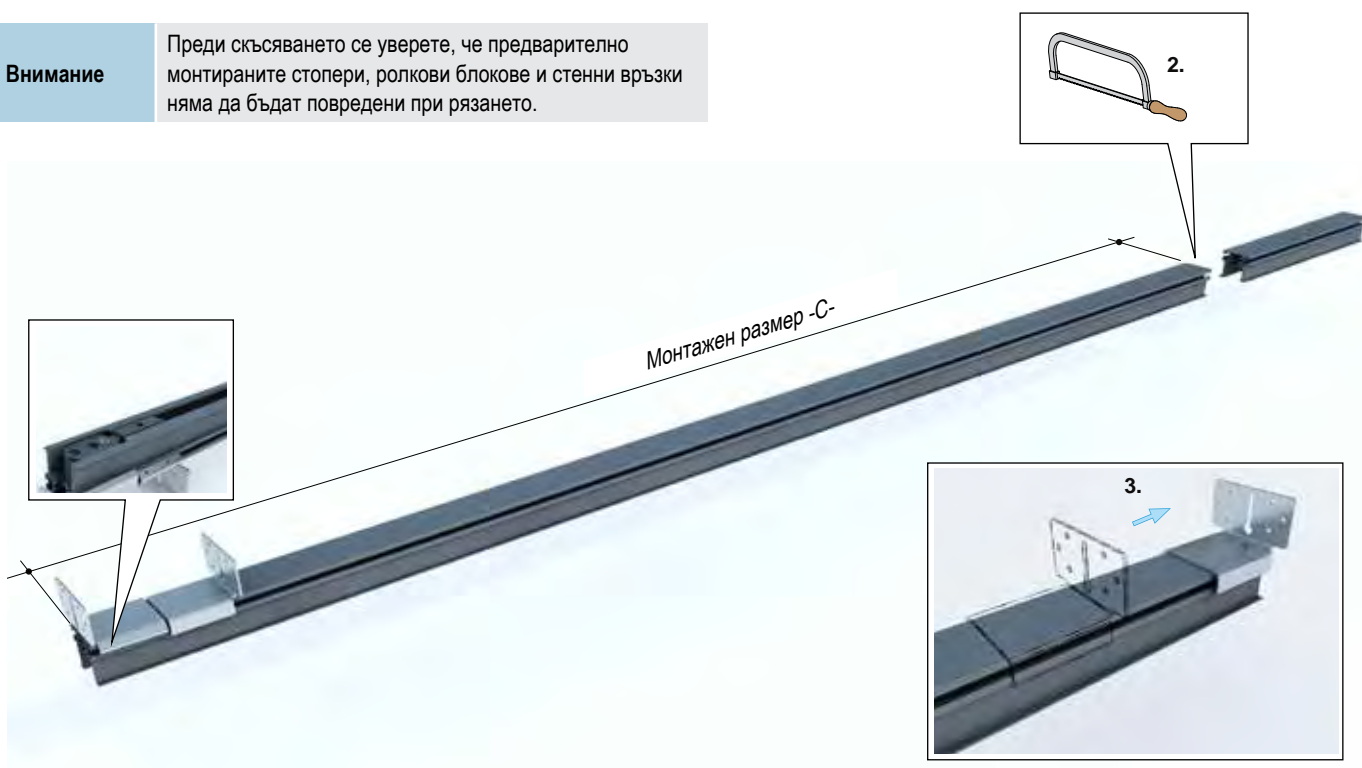
1.4 Пъхнете регулиращото рамо в ходовата релса до край



1.5 Отрежете ходовата релса до монтажен размер C (вж. таблиците на стр. 5/6)

Внимание

Преди скъсяването се уверете, че предварително монтираните стопери, ролкови блокове и стенни връзки няма да бъдат повредени при рязането.



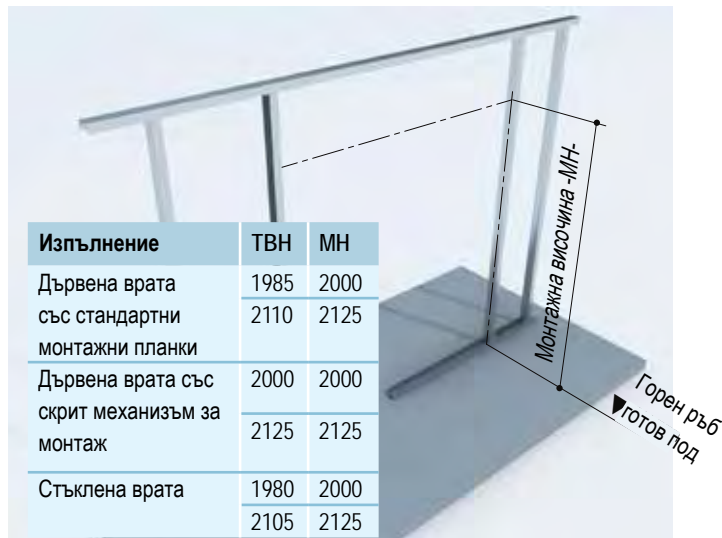
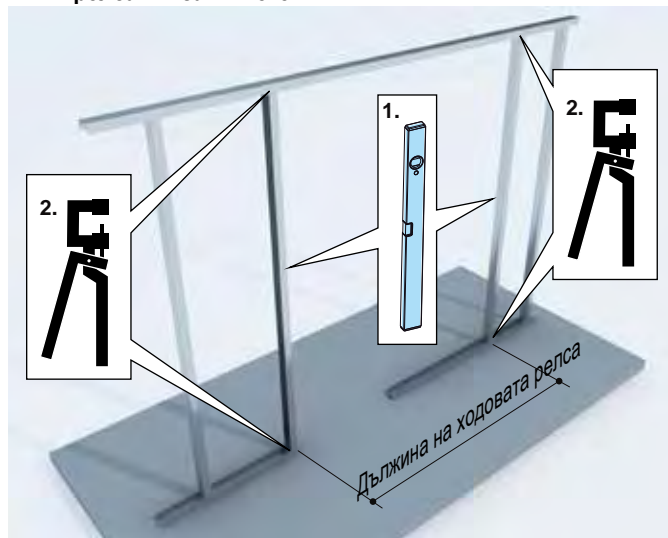
Информация

Монтаж на щендерна конструкция

- Метална щендерна конструкция – стр. 12
- Предстенна обшивка – стр. 28

Монтаж на щендерна конструкция

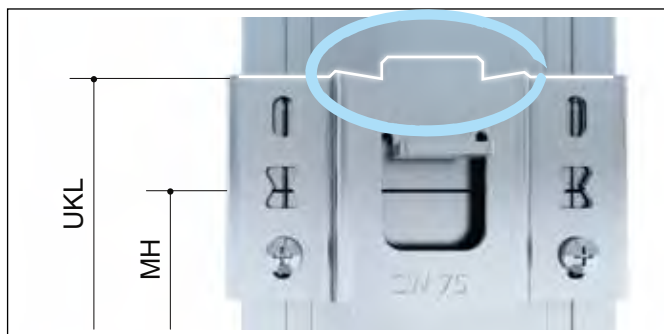
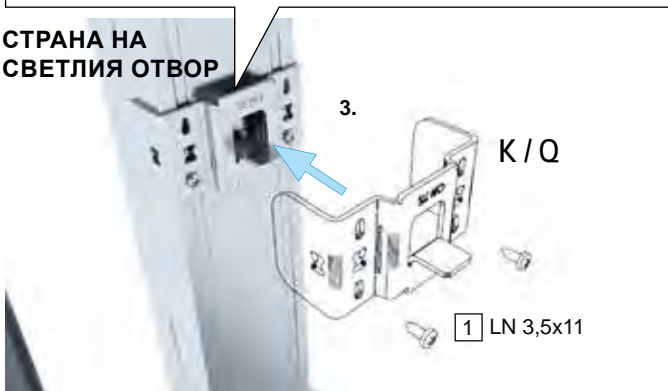
2.1. Подравнете щендерната конструкция, закрепете монтажния шаблон на монтажната височина, окачете ходовата релса и я завинтете



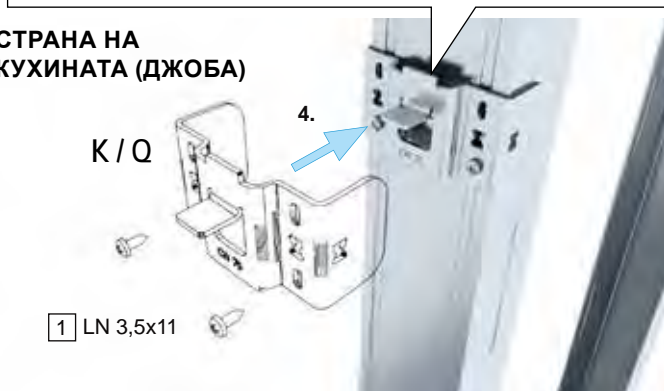
Изпълнение	ТВН	МН
Дървена врата със стандартни монтажни планки	1985	2000
	2110	2125
Дървена врата със скрит механизъм за монтаж	2000	2000
	2125	2125
Съгласна врата	1980	2000
	2105	2125



СТРАНА НА СВЕТЛИЯ ОТВОР



СТРАНА НА КУХИННАТА (ДЖОБА)

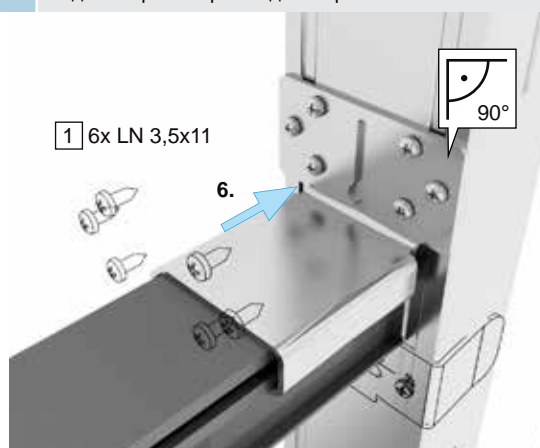
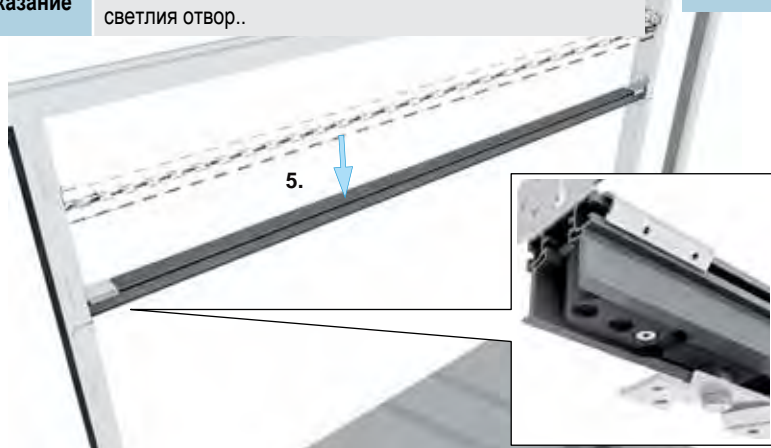


Указание

Ревизионният отвор трябва да бъде от страната на светлия отвор..

Внимание

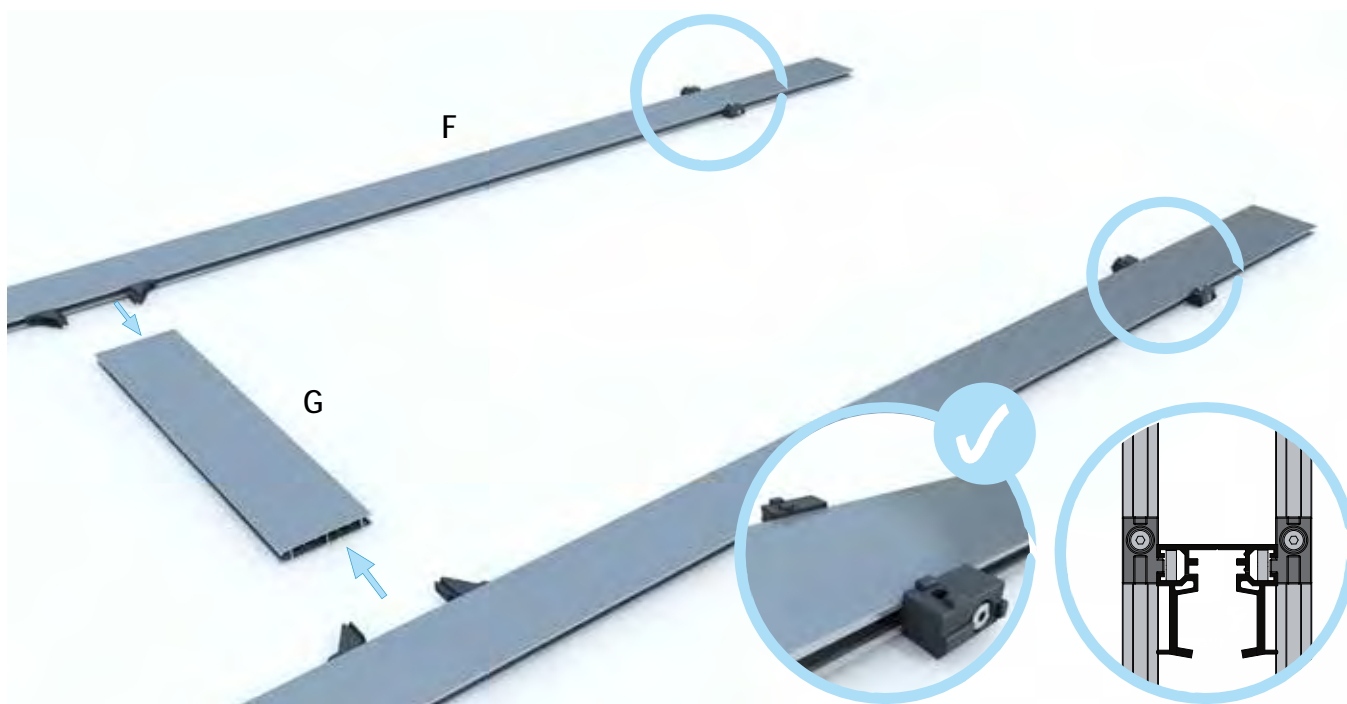
Ходовата релса трябва да е хоризонтална!



2.2 Отстранете монтажния шаблон



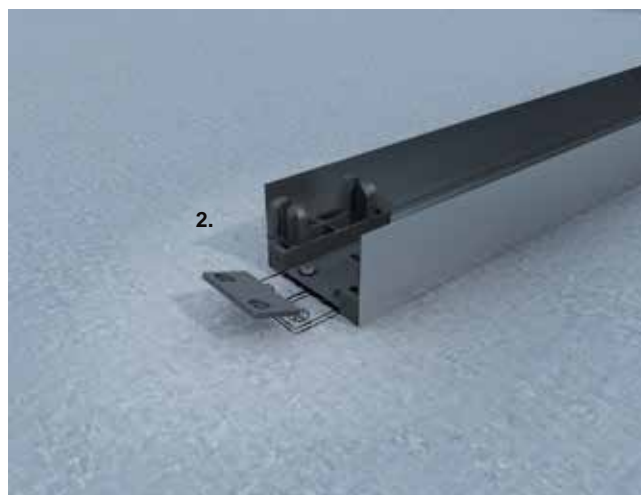
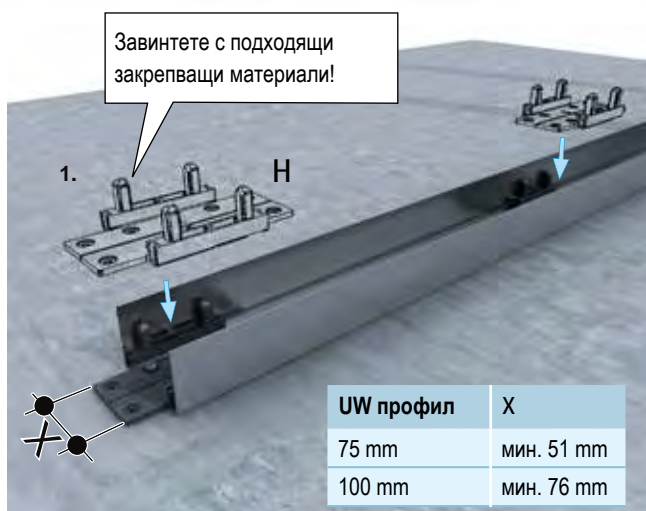
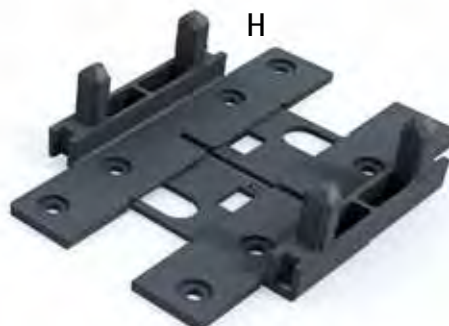
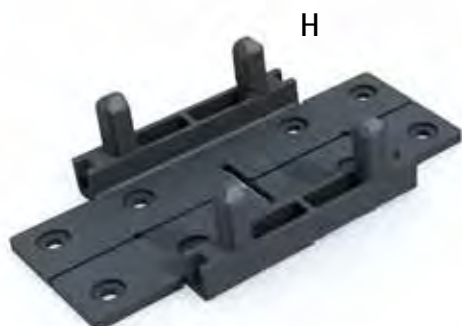
2.3 Сглобете тунелните профили



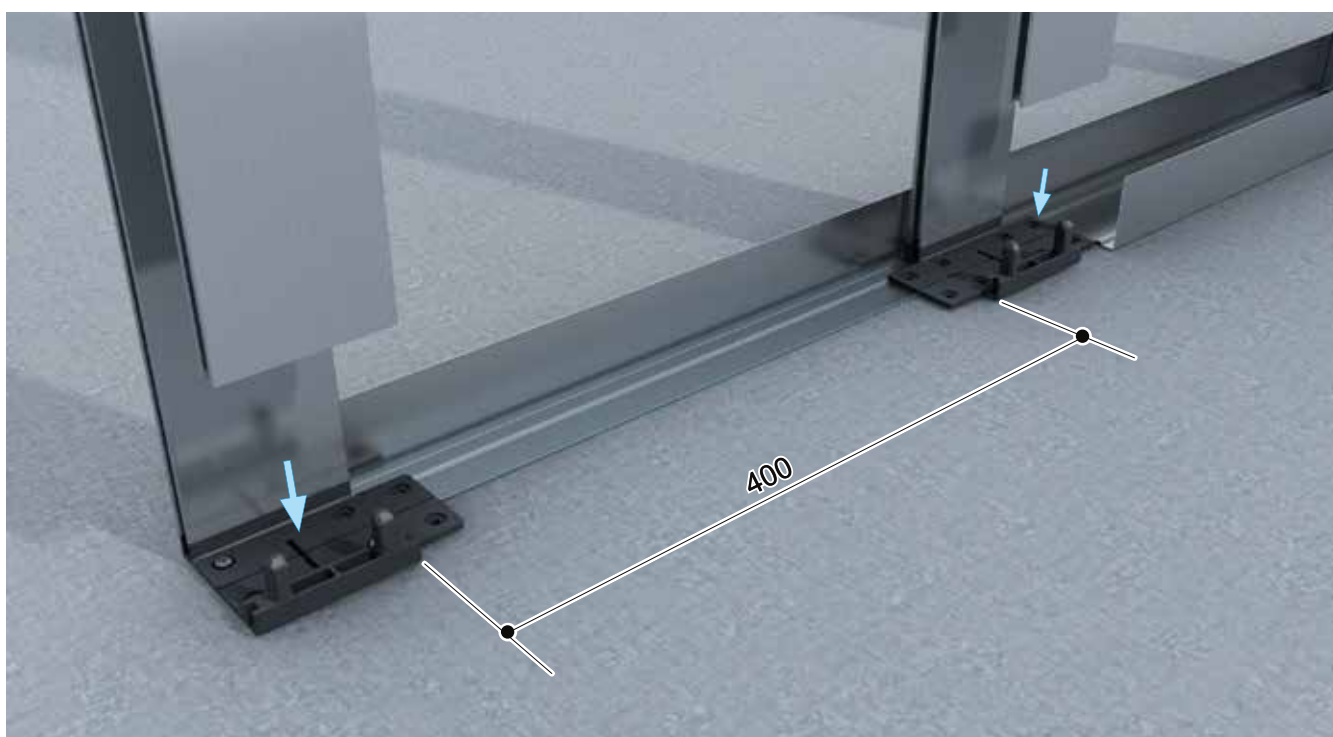
2.4 Позиционирайте стойките за тунелните профили

CW 75

CW 100

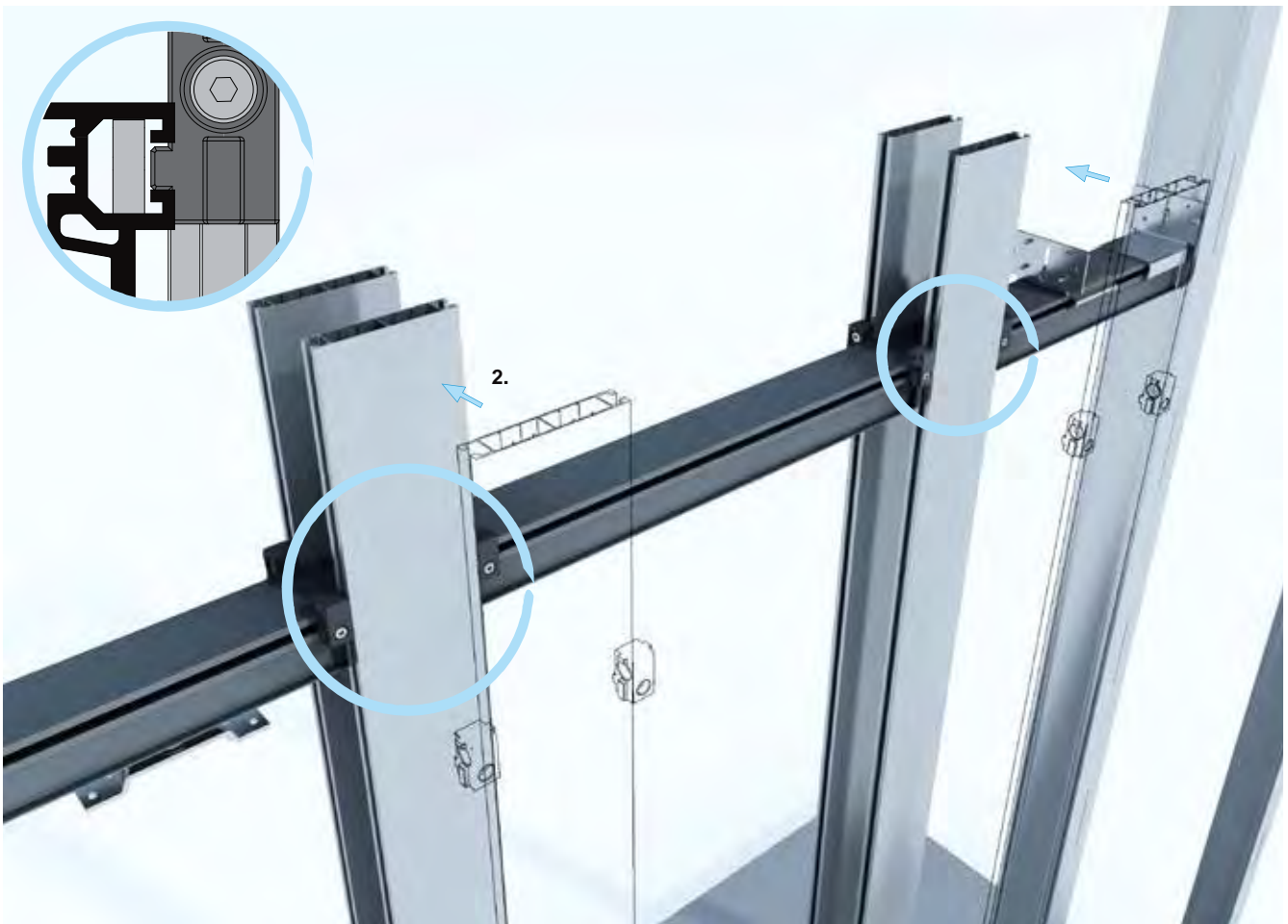
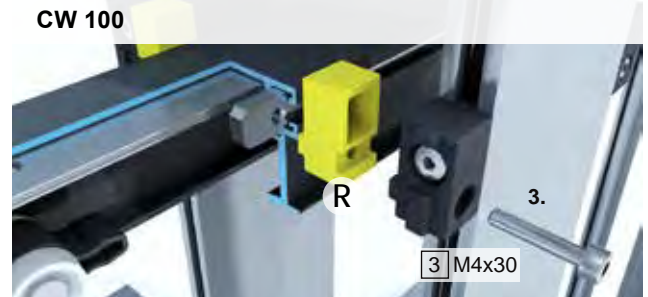
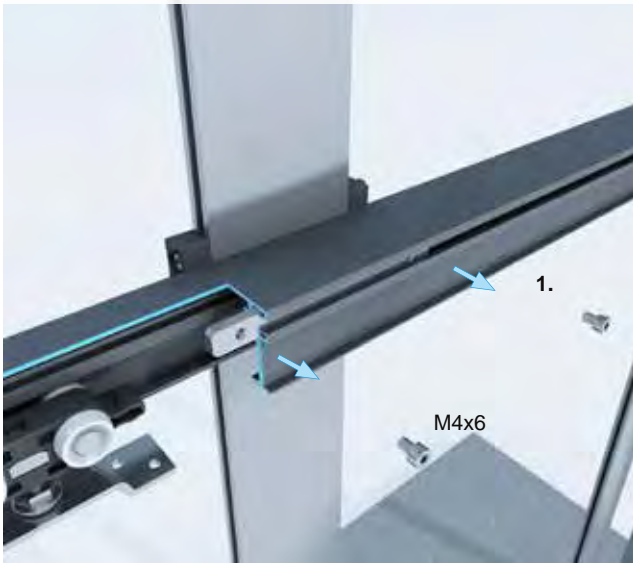


2.5 Притиснете тунелните профили върху стойките

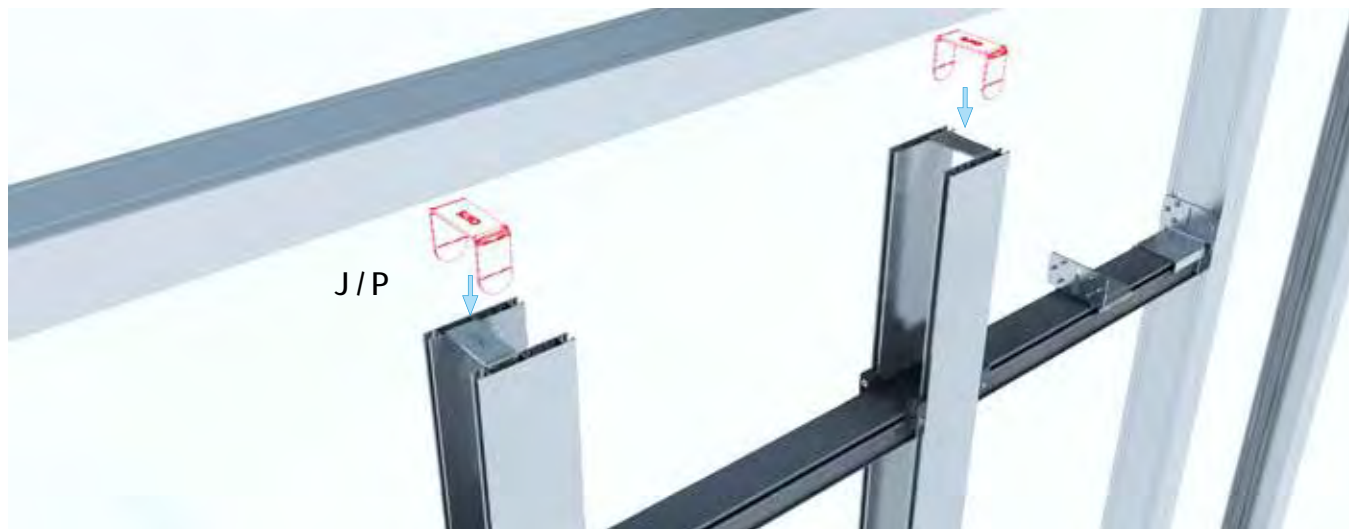


2.6 Свържете тунелните профили с ходовата релса

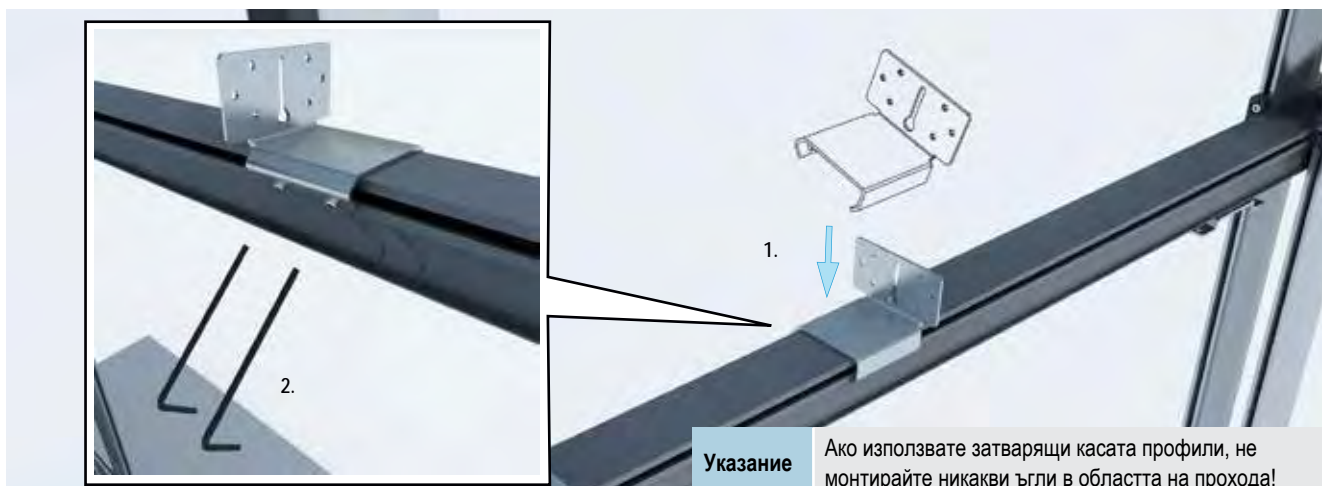
Отстранете транспортната лайсна



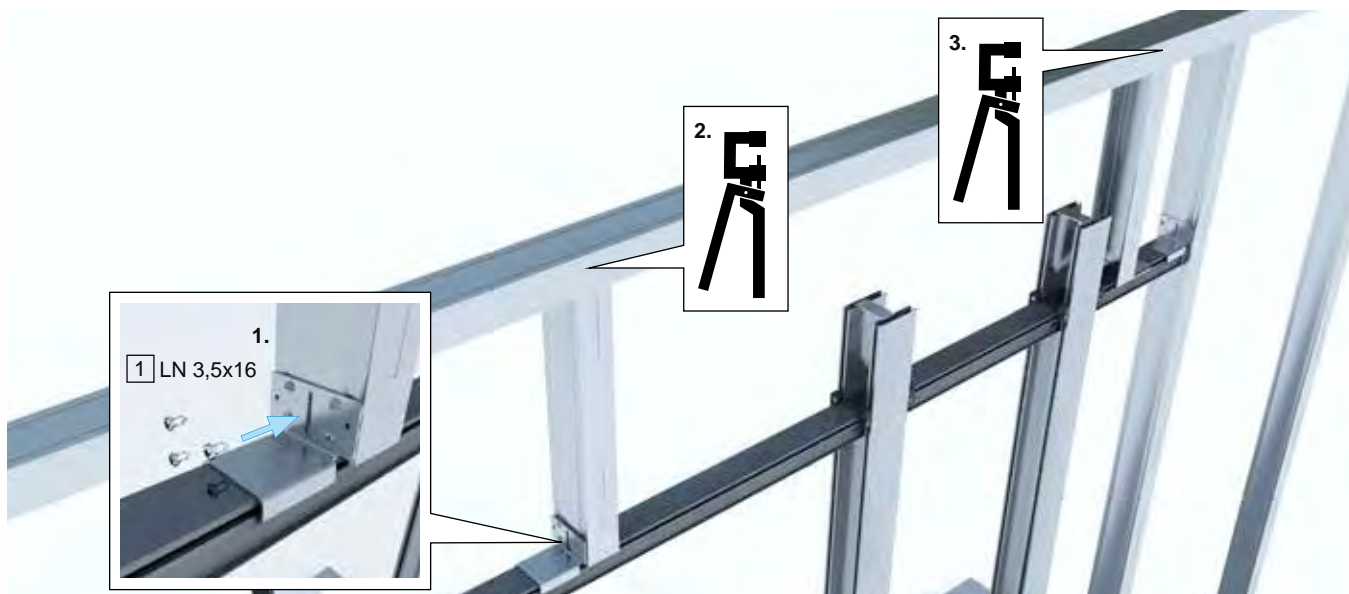
2.7 Подсилете тунелните профили със скоба



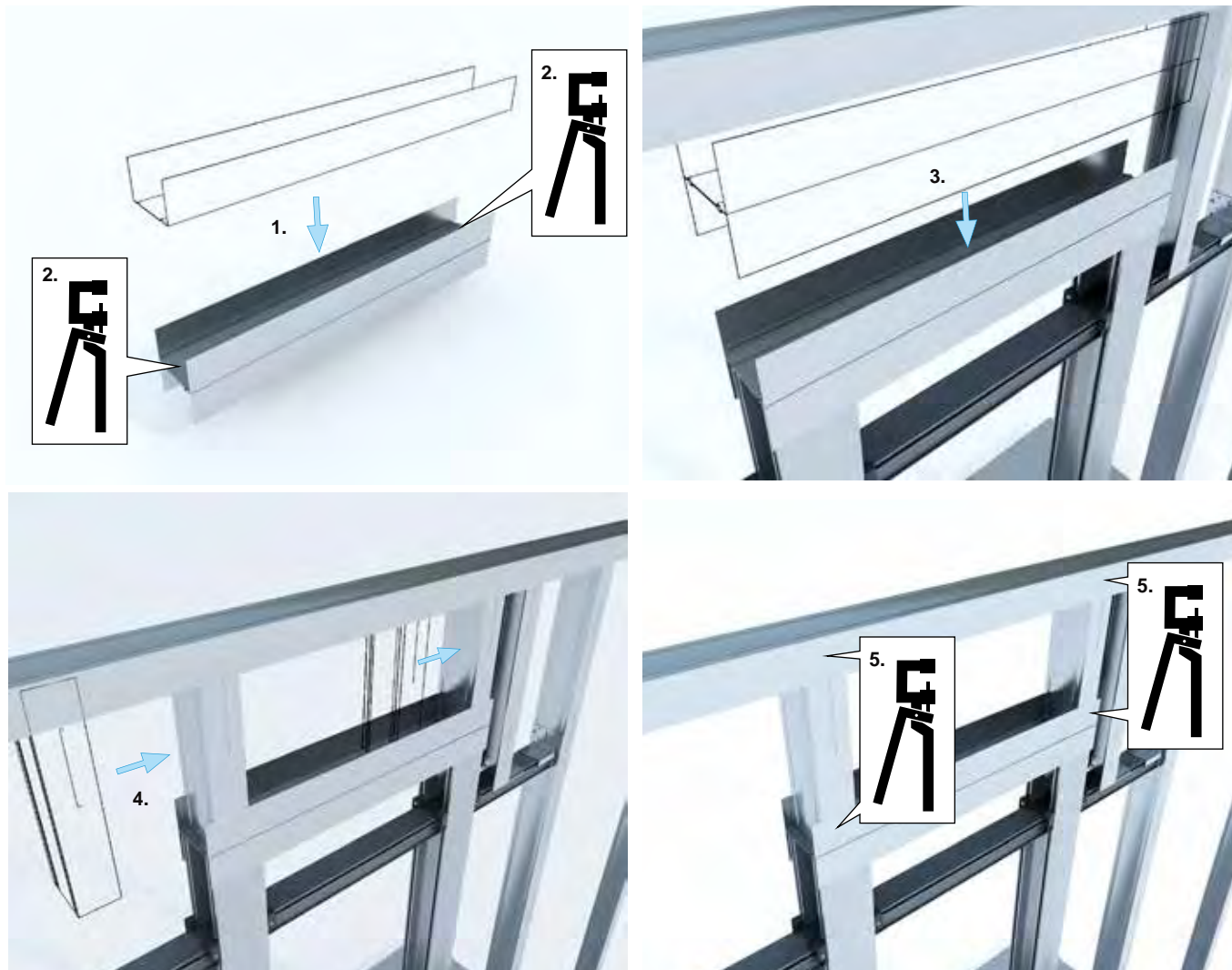
2.8 Поставете ъгъла



2.9 Монтирайте горните CW профили



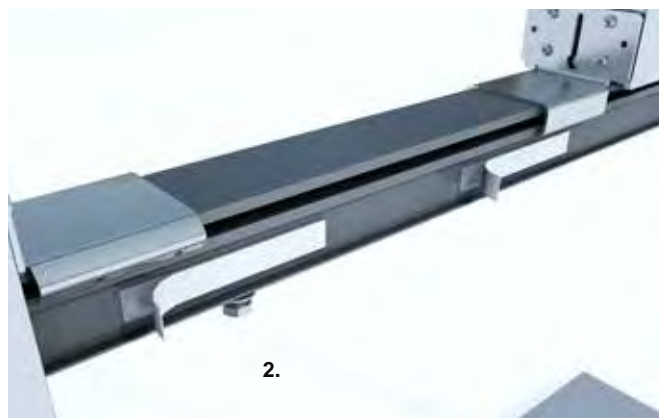
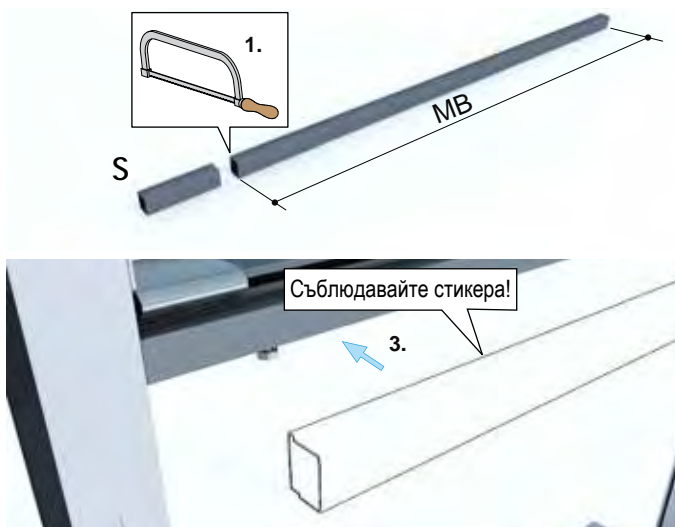
2.10 Монтирайте горните UW и CW профили



2.11 Само при използване на гипскартонено обиктване на отвора, отрежете завършващия профил до монтажната ширина MB и го залепете за ходовата релса

Внимание

Ако използвате затварящи касата профили, пропуснете тази стъпка!

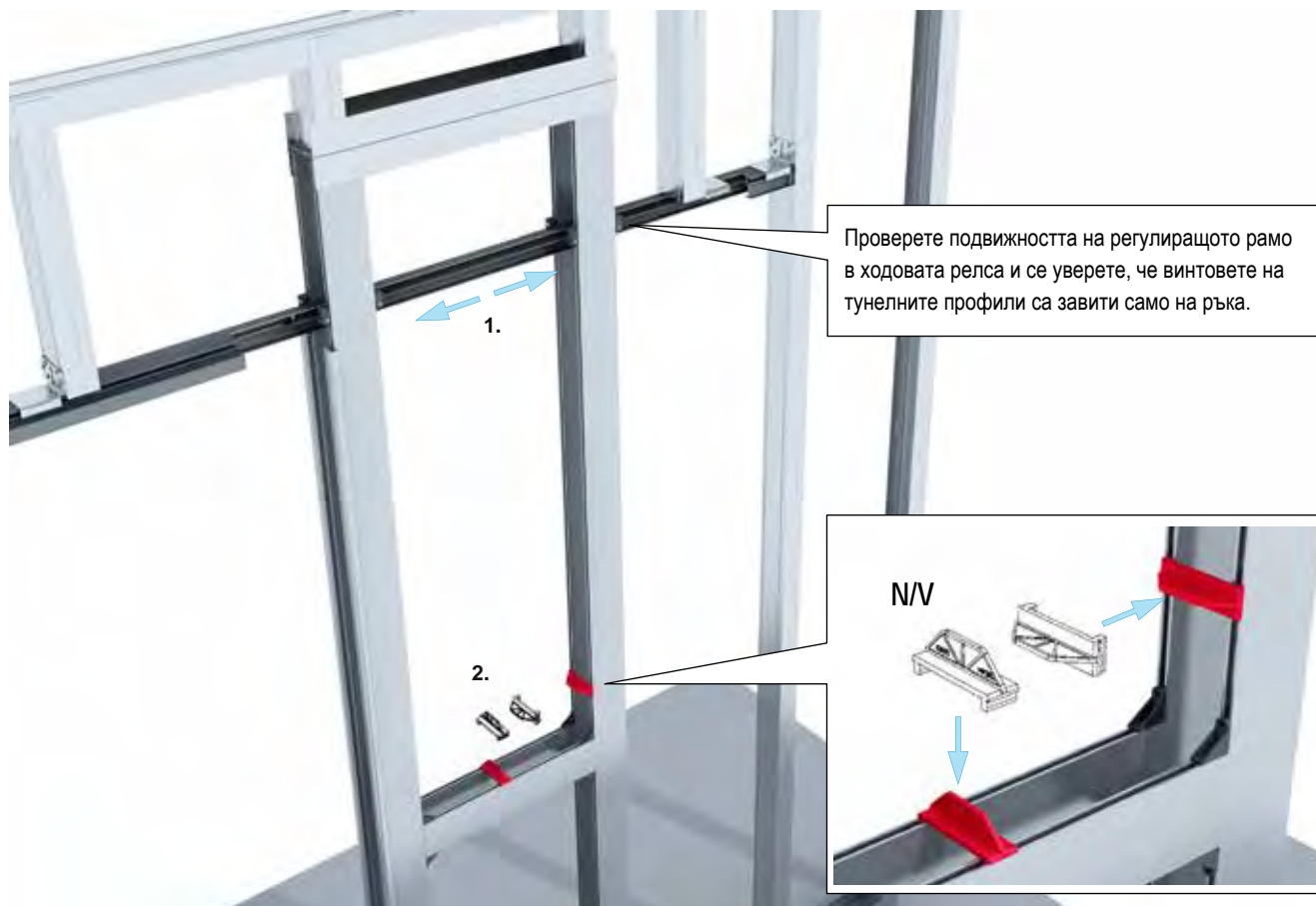


Информация

Монтаж на окантовката на отвора

- Облицовка – стр. 34
- Гипсова обиктровка без каса – стр. 35
- Затварящи касата профили – стр. 44

2.12 Преди облицоването вкарайте дистанционерите в тунелните профили и осигурете подвижността на задния стопер.



След облицоването отстранете всички дистанционери от тунелните профили.



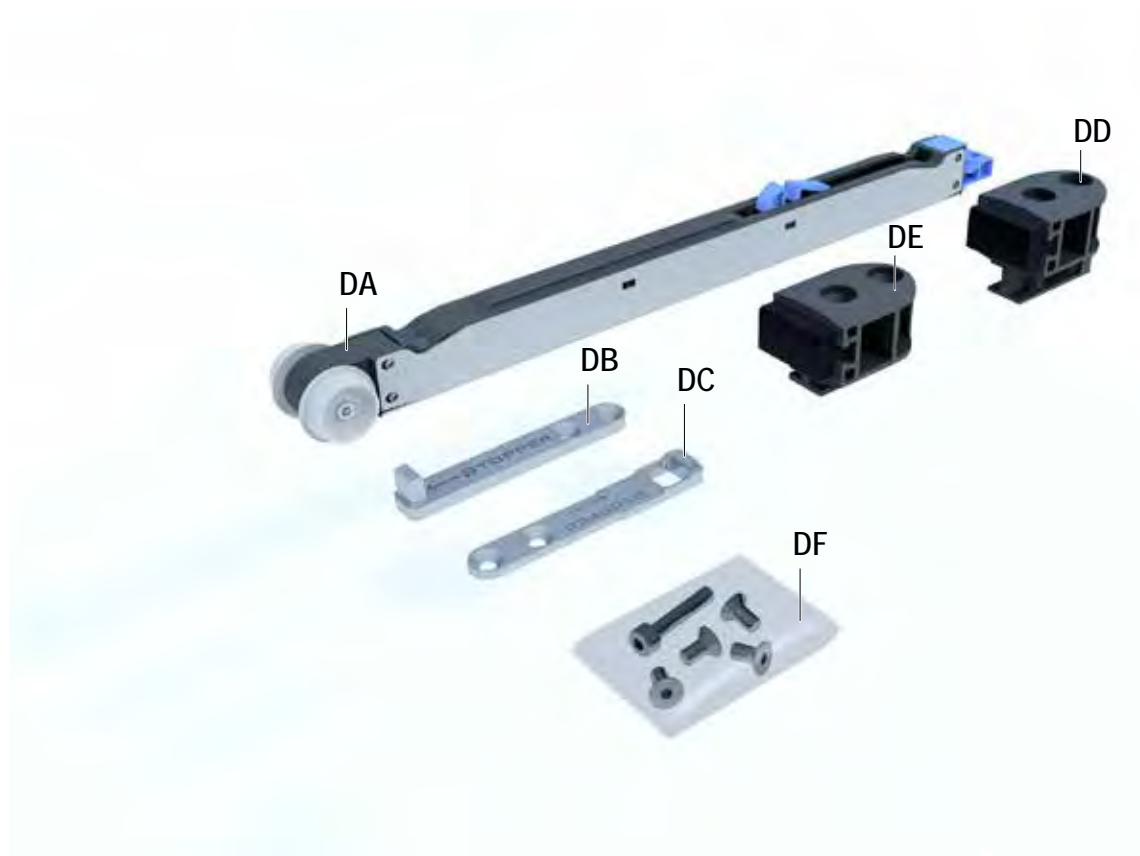
Информация

Окантовка на отвора и облицовка

- Облицовка – стр. 34
- Гипсова обкантовка без каса – стр. 35
- Затварящи касата профили – стр. 44

Вид на допълнителна окомплектовка

Допълнителен комплект за прибиращо демпфериране



Едностранно демпфериране 80 kg:

- DA: Прибиращ демпфер, 1x
- DB: Разединител от страната на светлия отвор, 1x
- DC: Разединител от страната на кухнята, 1x
- DD: Опорен стопер от страната на светлия отвор, 1x
- DE: Опорен стопер от страната на кухнята, 1x
- DF: Торбичка с винтове, 1x

Едностранно демпфериране 120 kg:

- DA: Прибиращ демпфер, 1x
- DB: Разединител от страната на светлия отвор, 1x
- DC: Разединител от страната на кухнята, 1x
- DD: Опорен стопер от страната на светлия отвор, 1x
- DE: Опорен стопер от страната на кухнята, 1x
- DF: Торбичка с винтове, 1x

Указание	<ul style="list-style-type: none">■ Двустранно прибиращо демпфериране може да се монтира от ширина на табла на вратата от 860mm (дърво), 860mm (стъкло).■ При двустранно демпфериране, поръчайте допълнително демпферно устройство.
-----------------	--

3.1 Извадете стоперите и ролковите блокове

СТРАНА НА
СВЕТЛИЯ ОТВОР



СТРАНА НА
КУХИНАТА



3.2 Демонтирайте стоперите с фиксатор

СТРАНА НА
СВЕТЛИЯ ОТВОР

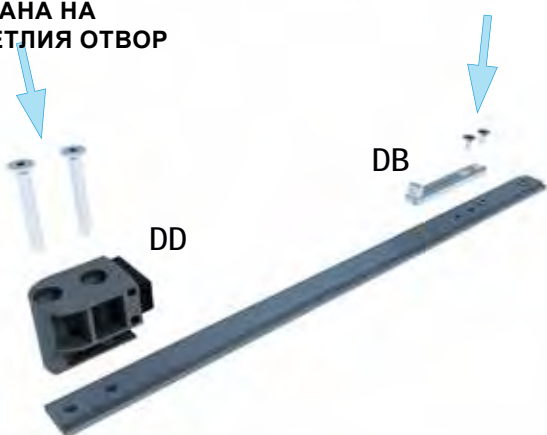


СТРАНА НА
КУХИНАТА

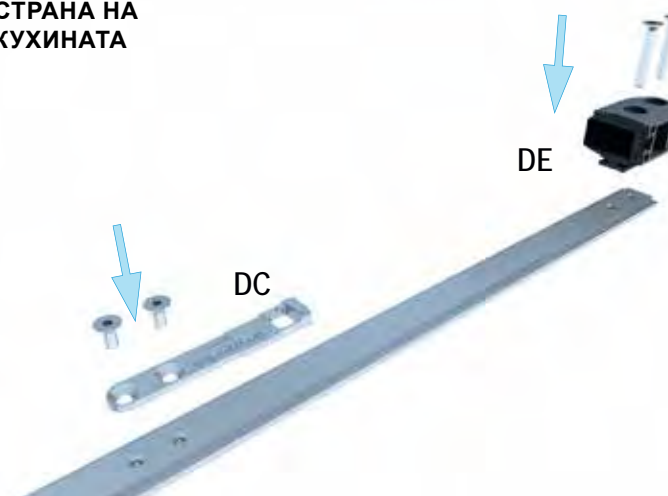


3.3 Завинтете опорните стопери и разединителите за регулиращите рамена

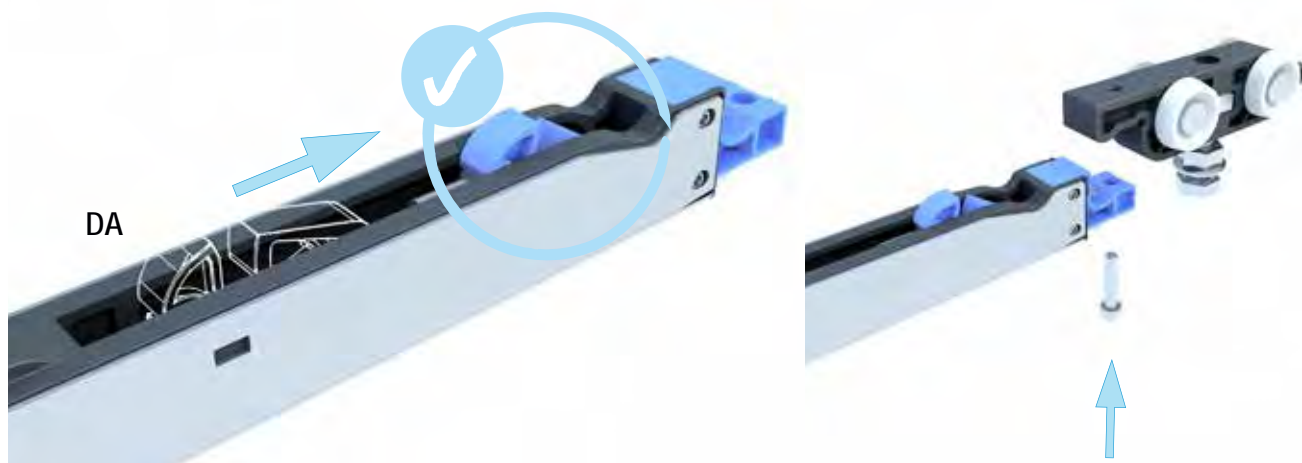
СТРАНА НА
СВЕТЛИЯ ОТВОР



СТРАНА НА
КУХИНАТА



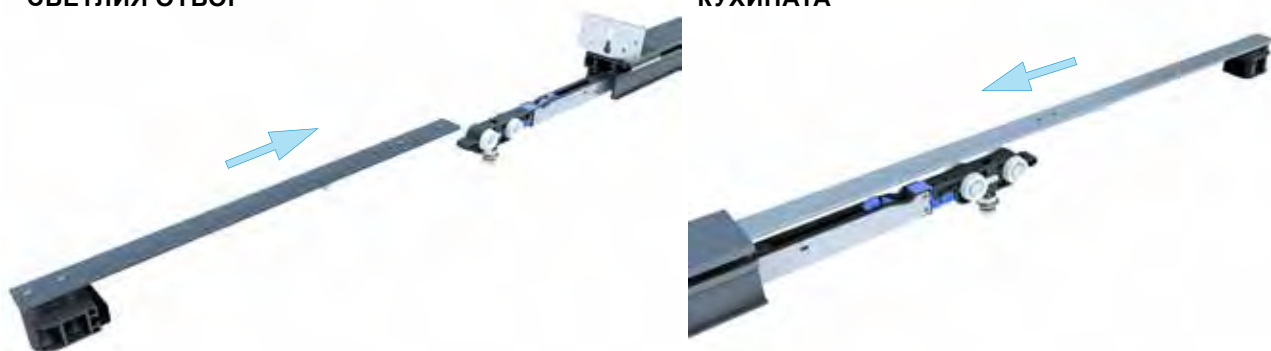
3.4 Затегнете предварително прибиращото демпфериране и го завинтете за ролковия блок



3.5 Вкарайте стоперите и ролковите блокове в ходовата релса

СТРАНА НА
СВЕТЛИЯ ОТВОР

СТРАНА НА
КУХИНАТА



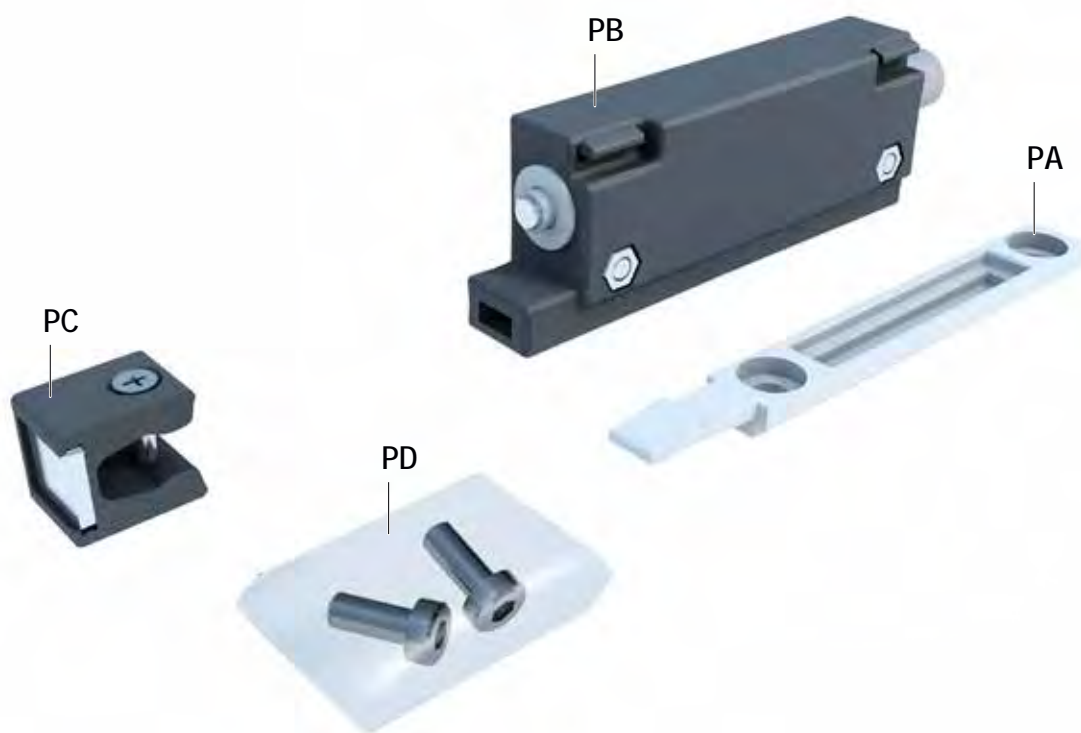
Информация

Монтаж на щендерна конструкция

- Метална щендерна конструкция – стр. 1
- Предстенна обшивка – стр. 28

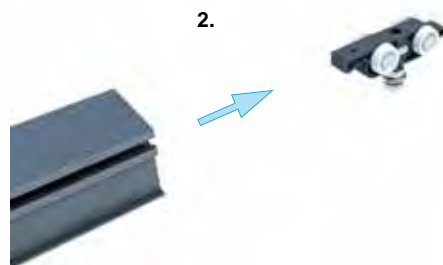
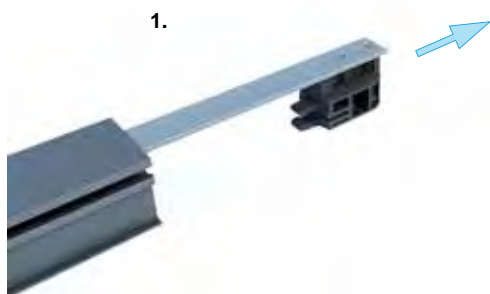
Вид на допълнителна окомплектовка

Допълнителен комплект Push to open

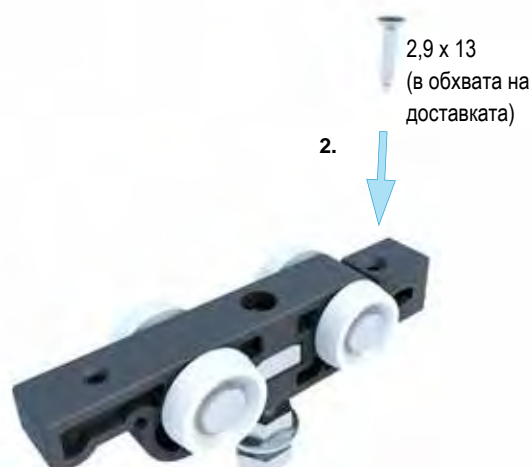


- PA:** Закрепващ клипс, 1x
- PB:** Спирателна пружина, 1x
- PC:** Адаптер за ролков блок с винт със скрита глава 2,9x13, 1x
- PD:** Торбичка с винтове, 1x

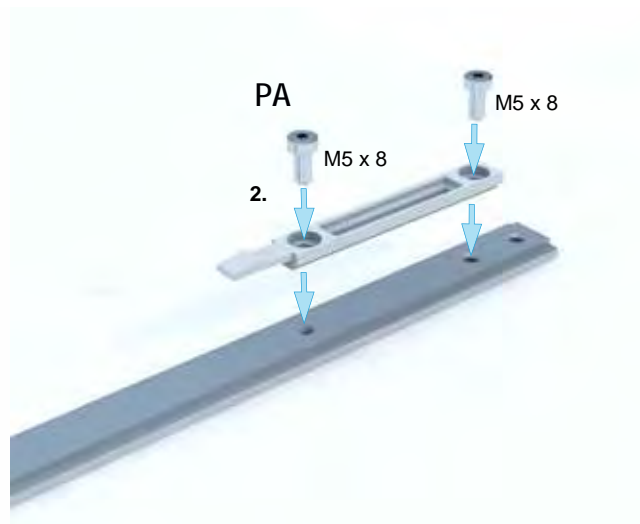
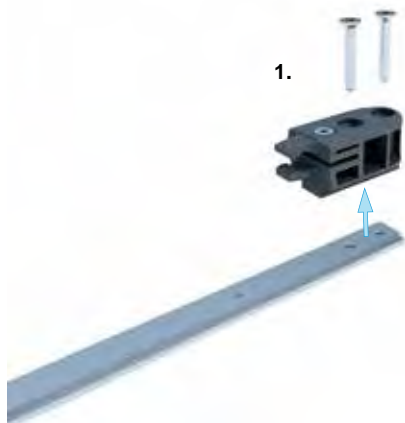
4.1 Извадете стопера и ролковия блок



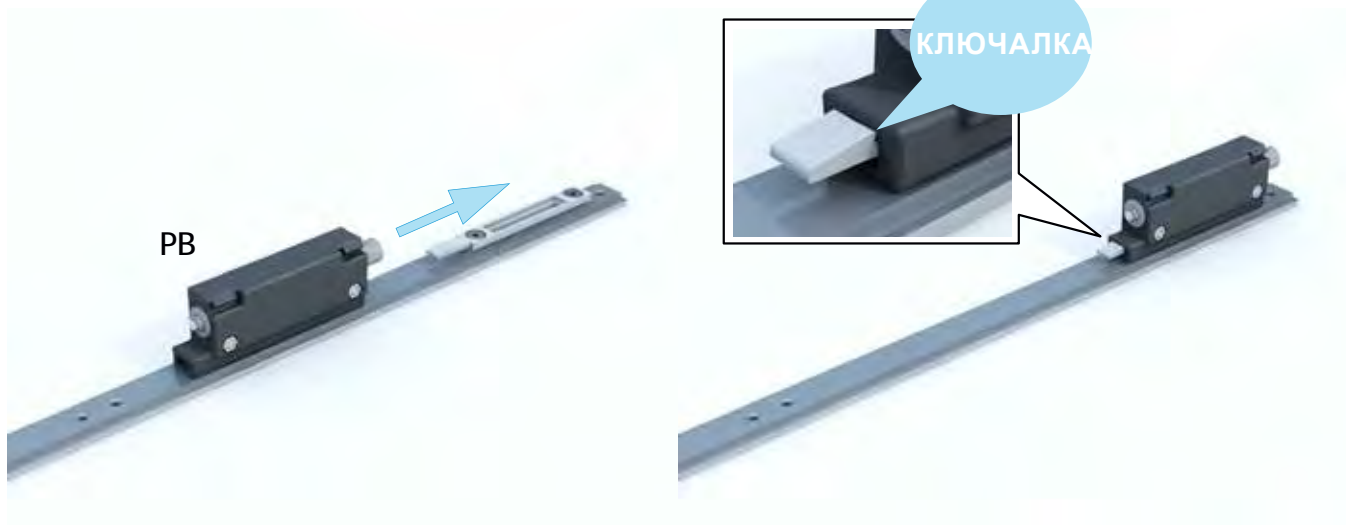
4.2 Завинтете адаптера за ролковия блок



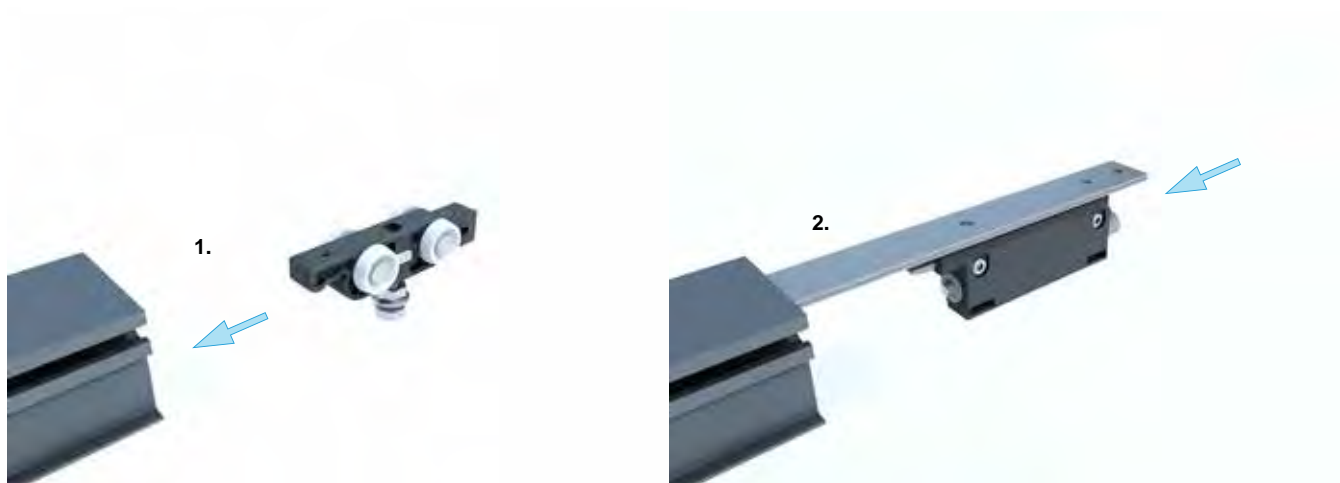
4.3 Завинтете закрепващия клипс за регулиращото рамо



4.4 Поставете механизма Push to open върху регулиращото рамо



4.5 Вкарайте ролковия блок и регулиращото рамо в ходовата релса



Предстенна обшивка

Вид на допълнителна окомплектовка

Допълнителни приставки за вграждане в предстенна обшивка



WA: Монтажен ъгъл за стена с фиксиращ винт, 4x

Указание

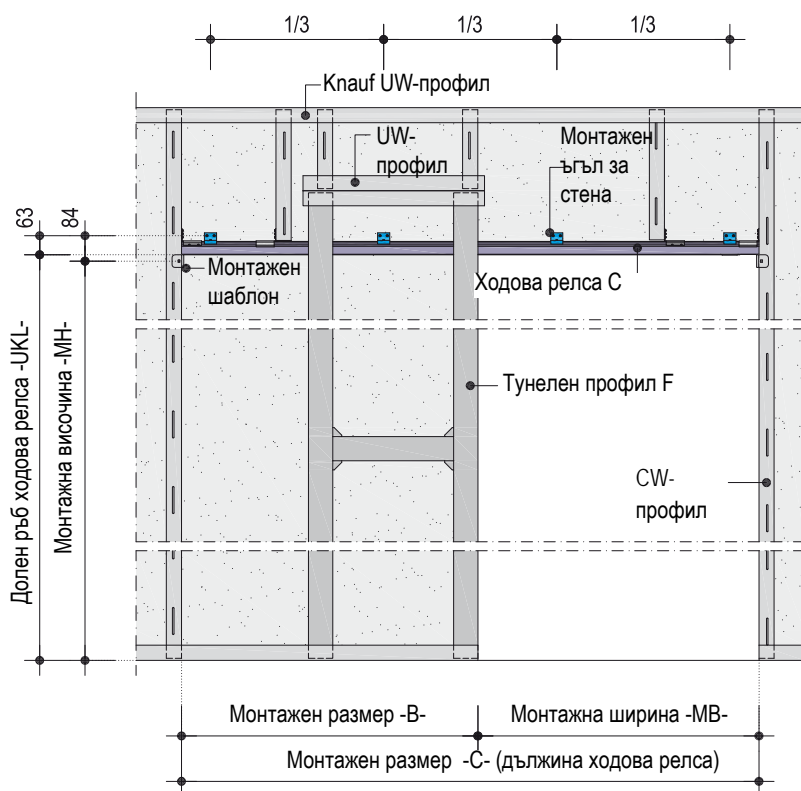
- Винтовете и дюбелите за монтаж към стената не са включени в обхвата на доставката.
- В случай на предстенни обшивки с профил > 75mm или с профилно разстояние, монтажният ъгъл трябва да се подплати/подсили с подходящи подложни плочи (не са включени в обхвата на доставката).

Монтажни размери

Примерни чертежи на предстенна обшивка с CW 75 и монтажен ъгъл за стена

W496.de-A8 Еднокрилна врата – Предстенна обшивка

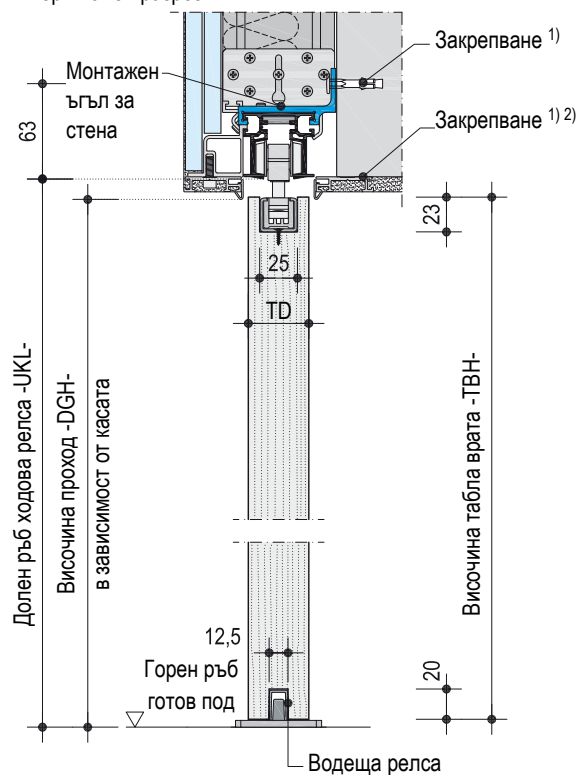
■ Изглед



Схематичен чертеж – Всички размери в mm

W496.de-V12 Закрепване дървена врата – Предстенна обшивка

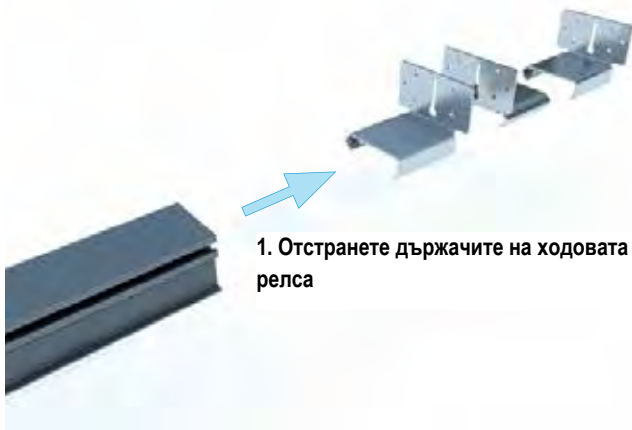
■ Вертикален разрез



1) Използвайте подходящо за основата средство за закрепване

2) Препоръка: закрепете с лепило Knauf POWER-KLEBER по цялата повърхност (проверете товарносимостта на основата)

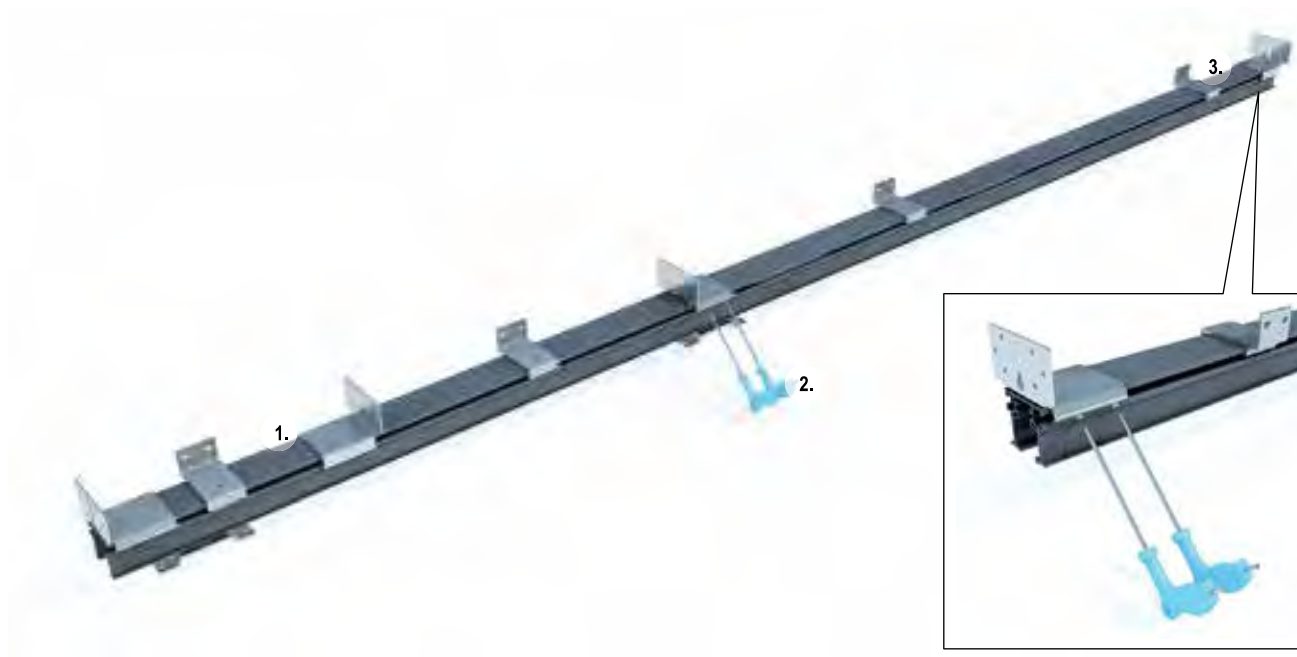
5.1 Вкарайте монтажните ъгли за стена в ходовата релса Pocket Kit.



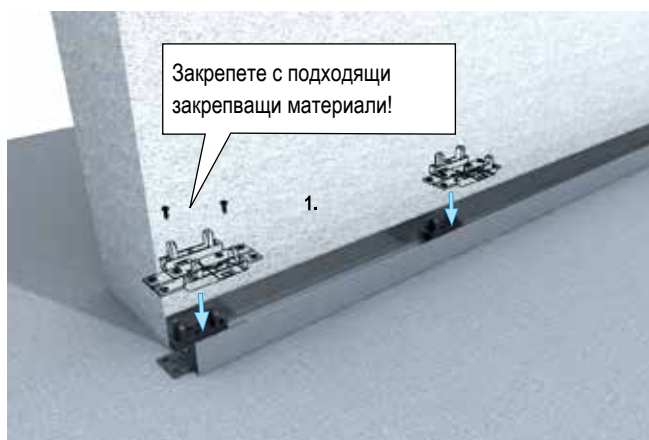
Указание

- Ако използвате затварящи касата профили, отпада вторият държач на ходовата релса в зоната на монтажната ширина.

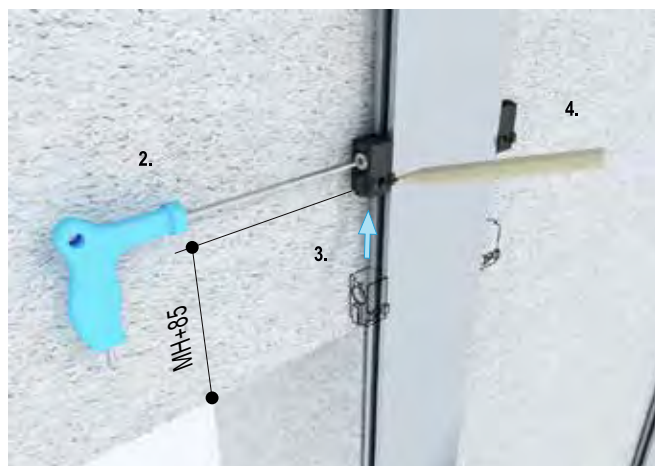
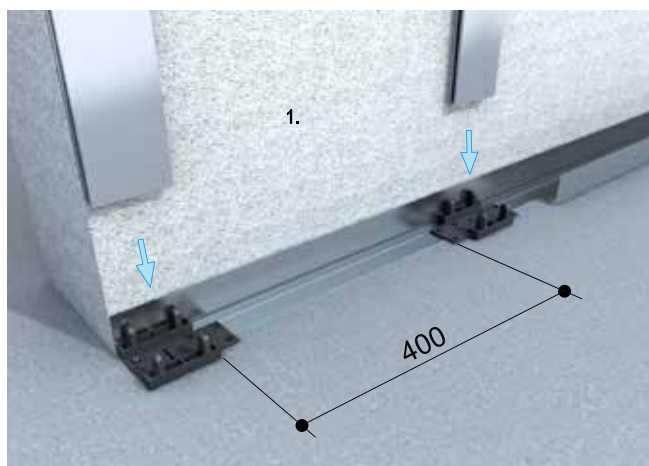
5.2 Позиционирайте държачите на ходовата релса до CW профилите и ги затегнете до отказ.



5.3 Вкарайте стойките за тунелните профили



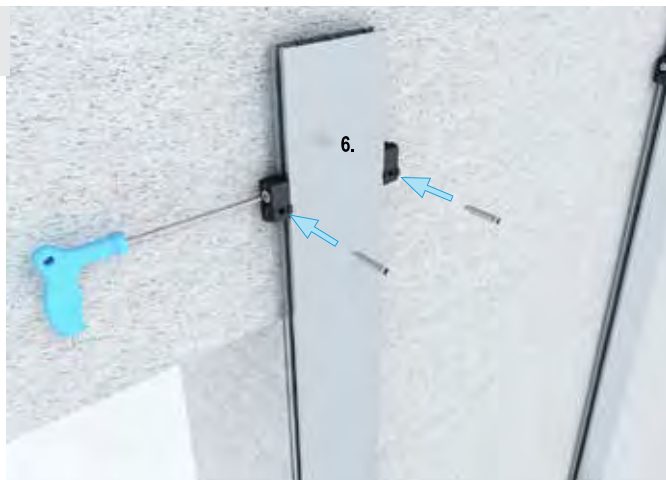
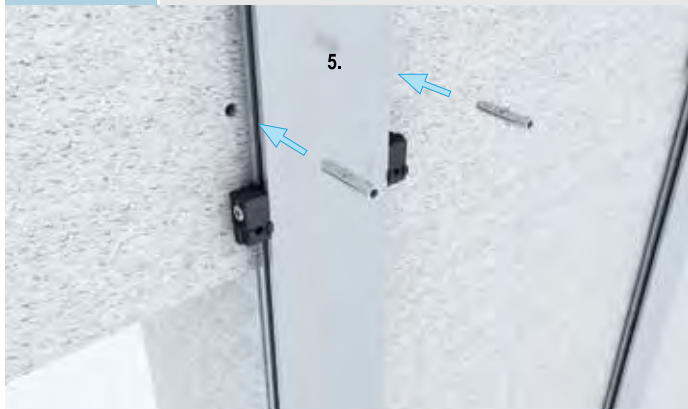
5.4 Притиснете тунелния профил върху стойките от страната на стената и го завинтете към стената.



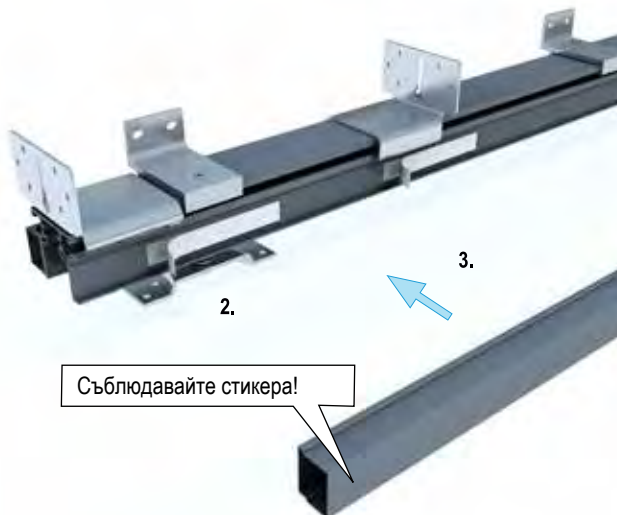
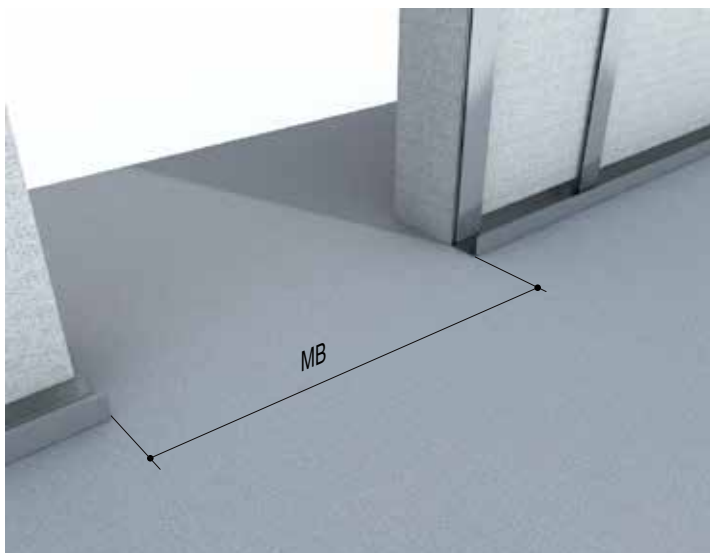
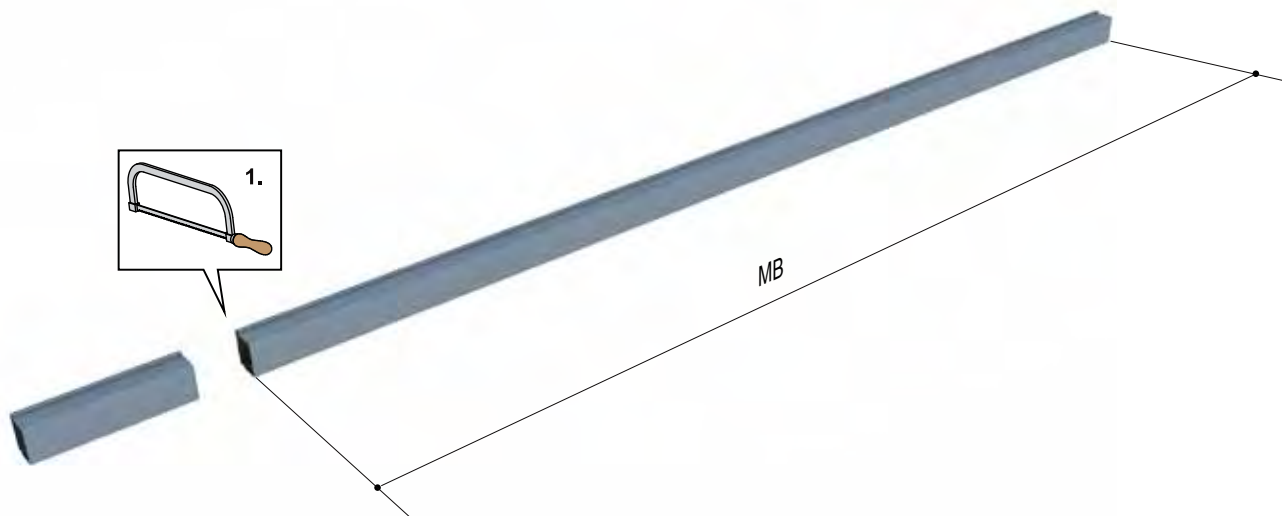
5.4 Притиснете тунелния профил върху стойките от страната на стената и го завинтете към стената.

Внимание

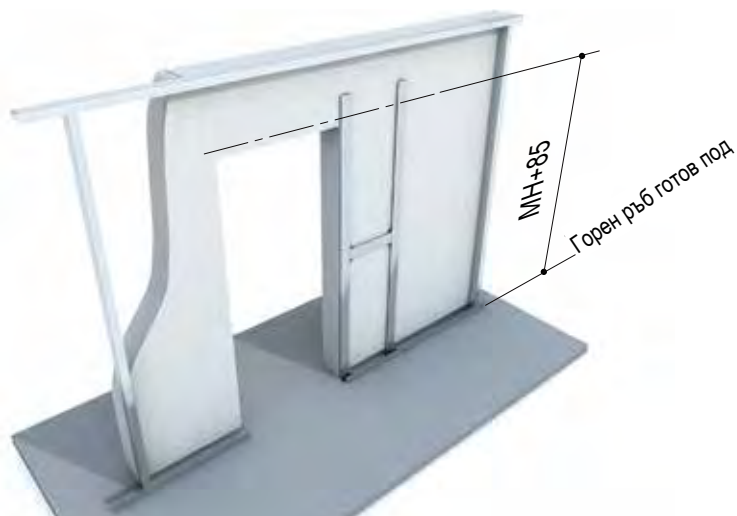
Използвайте подходящо за основата средство за закрепване!



5.5 Отрежете завършващия профил и го залепете двустранно за ходовата релса.

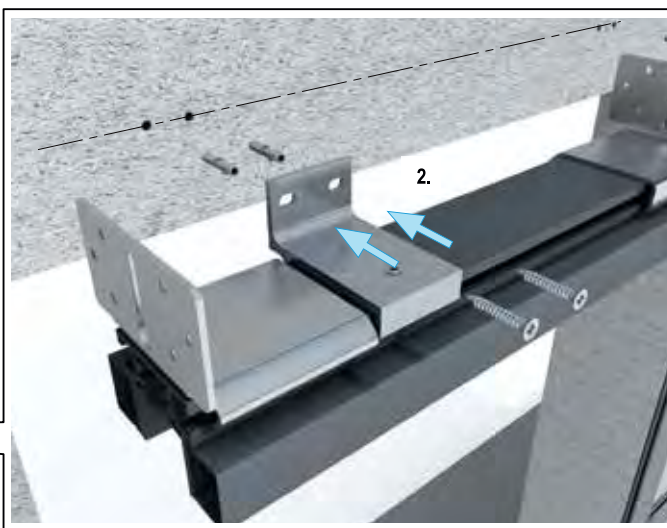


5.6 Закрепете ходовата релса към стената



Внимание

Използвайте подходящо за основата средство за закрепване!



5.7 Подравнете релсата странично и я фиксирайте



Внимание

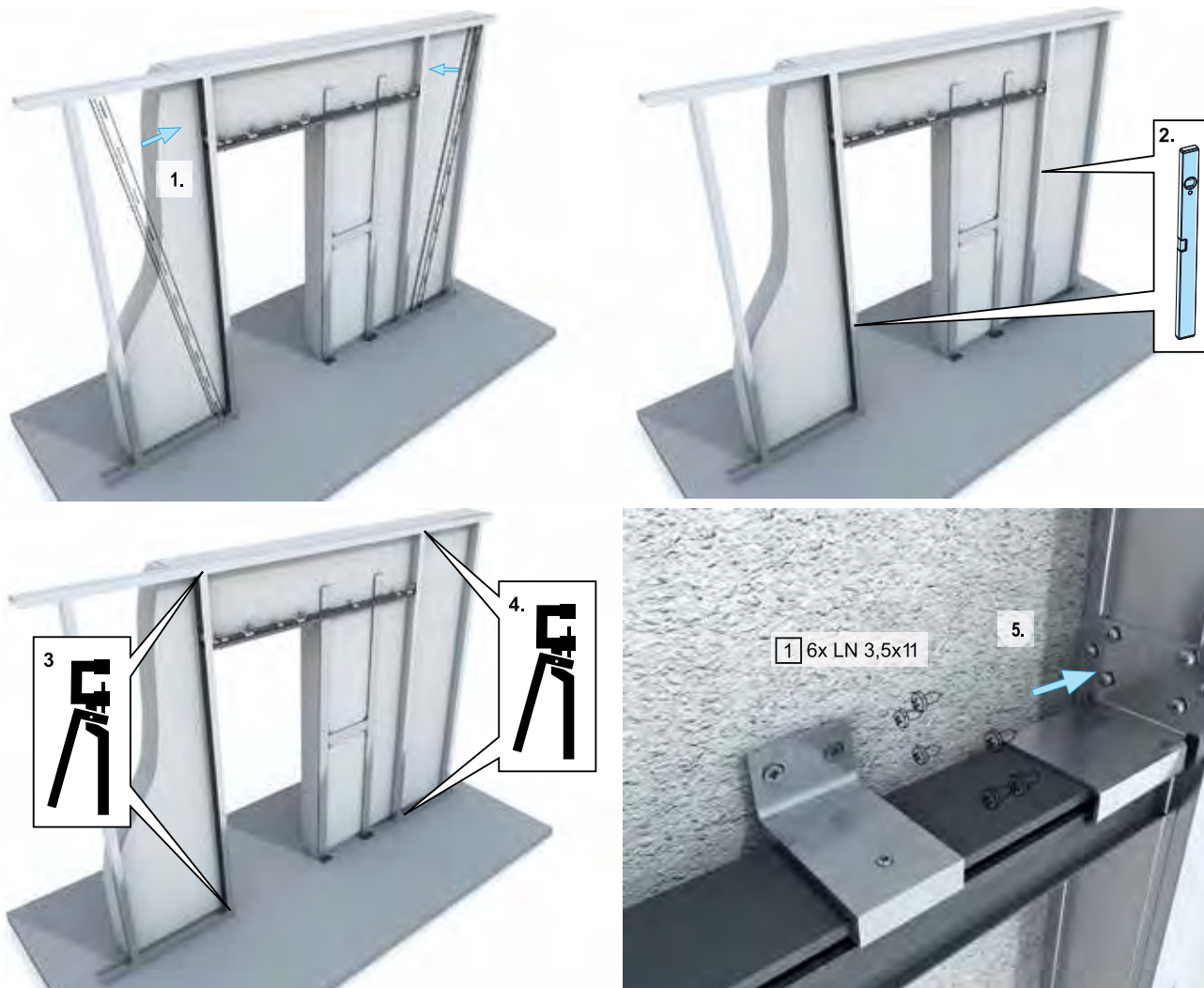
Само хванете винтовете, без да ги затягате!
Вътрешната страна на ходовата релса не трябва да изпъкне.



Указание

Ако използвате затварящи касата профили, направете канал на профила за свързване към релсата -LC- в зоната на монтажния ъгъл за стена -WA-!

5.8 Вкарайте CW профилите и ги завинтете за ходовата релса



5.9 Монтирайте предния тунелен профил



Информация

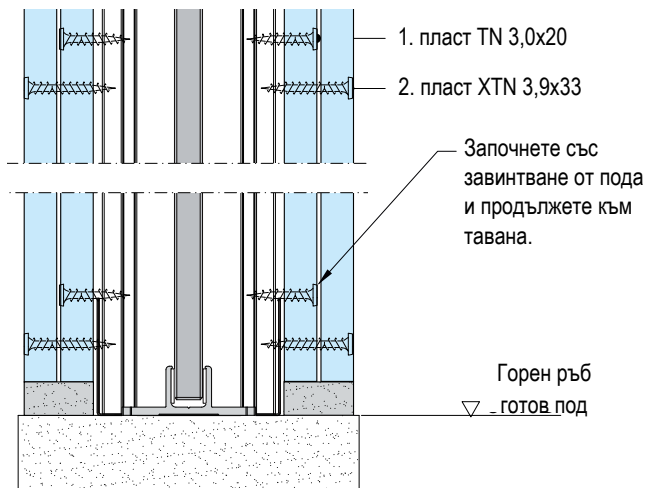
Окантовка на отвора и облицовка

- Облицовка – стр. 38
- Гипсова обкантовка без каса – стр. 39
- Затварящи касата профили – стр. 48

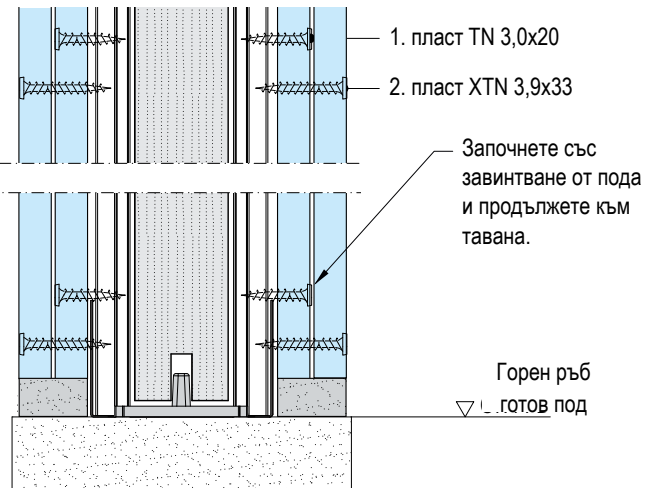
Монтажно указание

Завинтване на винтовете в областта на кухнята

■ Стъклена врата



■ Дървена врата



Внимание	Синхронно отваряне При синхронно отваряне: първо се монтира таблата на вратата, след което се облицоват стените!
-----------------	--

Указание	Окантовки и каси Облицовката трябва да съответства на окантовката на отвора. Информирайте се предварително, каква окантовка или каса трябва да се използва, и спазвайте указанията на съответните инструкции за монтаж!
-----------------	--

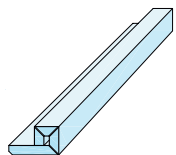
Допълнителен комплект. Окантовка на врата без каса за CW75 дърво/стъкло и CW100 дърво/стъкло



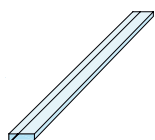
Вид на допълнителна окомплектовка - за обкантване на дървена врата

enden

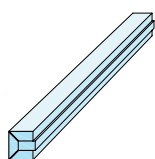
■ Брой бленди
Врата еднокр., двукр



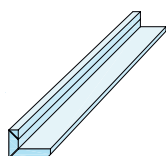
1 Бленда за щурц 1x 1x



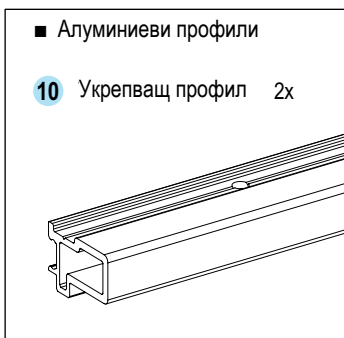
2 Изравнителна бленда 1x 1x



3 Сервизна бленда 1x 1x



4 Окантовъчна бленда 4x 4x



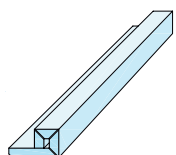
■ Алюминиеви профили

10 Укрепващ профил 2x

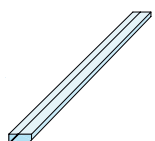
Изсичане на блендата отгоре в областта на щурца

Вид на допълнителна окомплектовка - за обкантване на стъклена врата

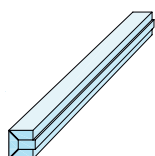
■ Брой бленди
Врата еднокр., двукр



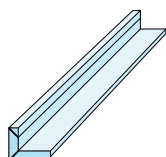
5 Бленда за щурц 1x 1x



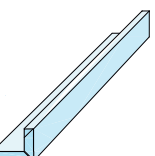
6 Изравнителна бленда 1x 1x



7 Сервизна бленда 1x 1x



8 Окантовъчна бленда от страна на светлия отвор 2x -



9 Окантовъчна бленда от страна на кухнята 2x 4x

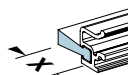


■ Алюминиеви профили

11 Укрепващ профил 2x

12 Клипс профил с четково уплътнение 2x

CW-Profil	X
75	10 mm
100	20 mm

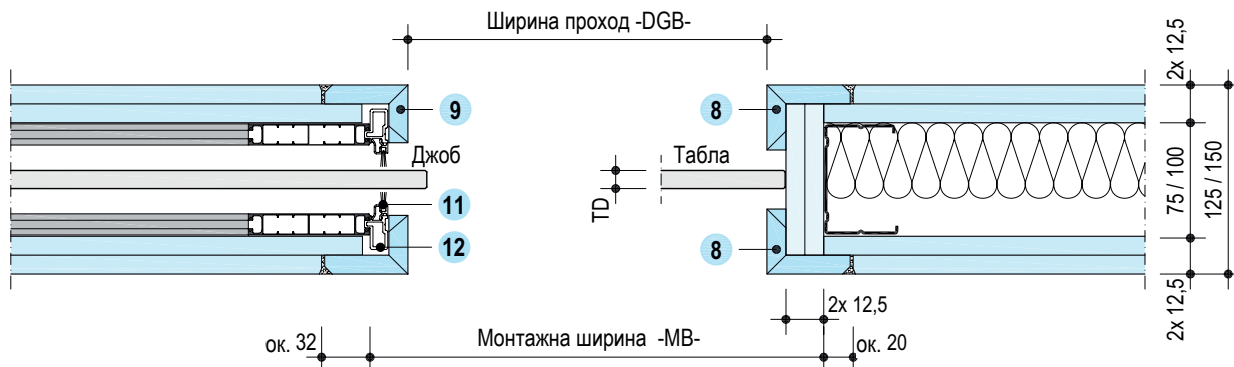


Изрязване на блендата при монтажа отгоре в областта на щурца

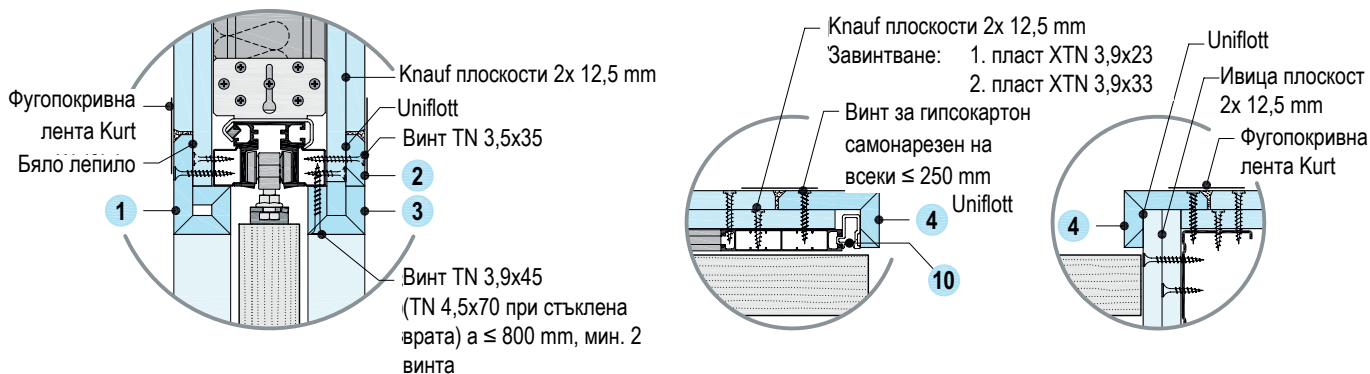
Изрязване на блендата при монтажа отгоре в областта на щурца

Монтажни размери

Хоризонтален разрез на стъклена врата, еднокрилна



Хоризонтален разрез на дървена врата, еднокрилна



Технически данни

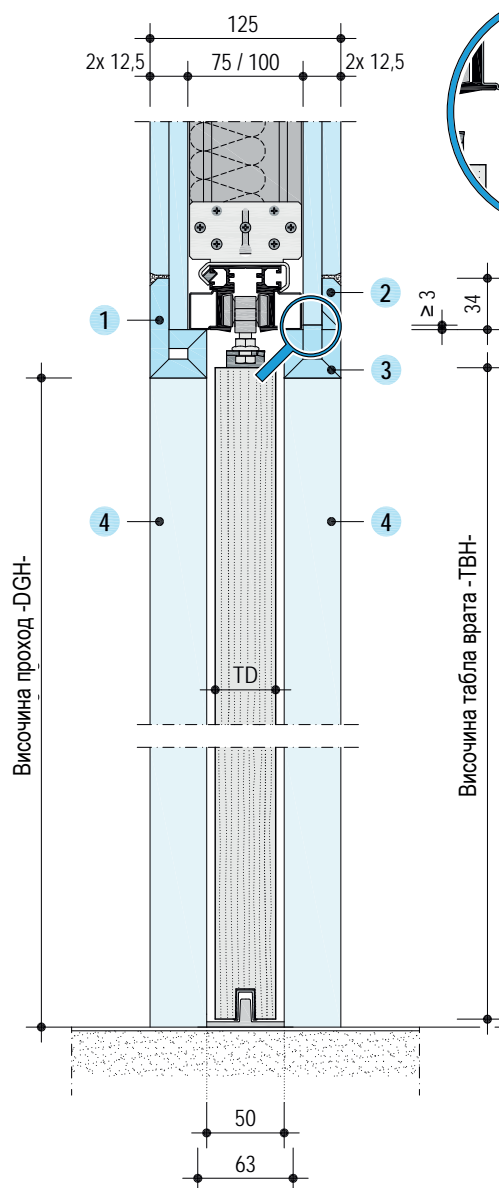
Размери in mm

Изпълнение	Размери на таблата в mm		Размери на светъл отвор в mm*		
	TBB	TBH	DGB еднокрилна	DGB двукрилна	DGH
Pocket Kit (CW 75 или CW 100) Дървена врата	985	1985	≤ 937	≤ 1920	1990 (при TBH 1985) или
	860	или 2110	≤ 812	≤ 1670	
	735		≤ 687	≤ 1420	2115 (bei TBH 2110)
	610		≤ 562	≤ 1170	
Pocket Kit CW 75 или CW 100) Стъклена врата	985	1980	≤ 937	≤ 1920	1990 (при TBH 1980) или
	860	или 2105	≤ 812	≤ 1670	
	735		≤ 687	≤ 1420	2115 (при TBH 2105)
	610		≤ 562	≤ 1170	

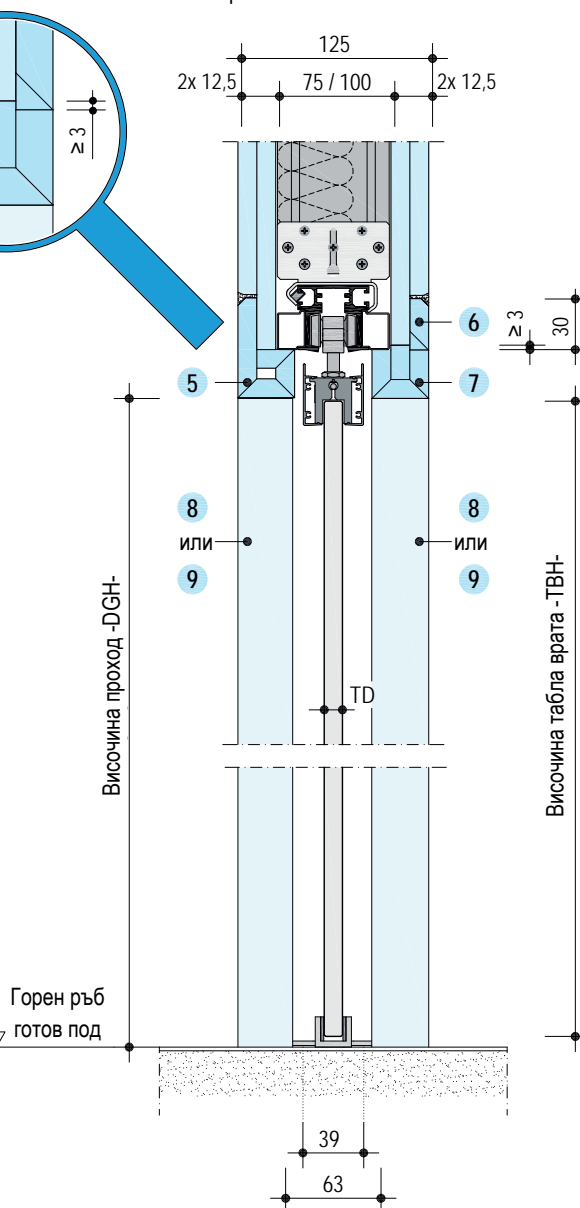
*Когато по таблата няма издадени части (при използване на изнесени дръжки се намалява светлата ширина на прохода)

Вертикални разрез

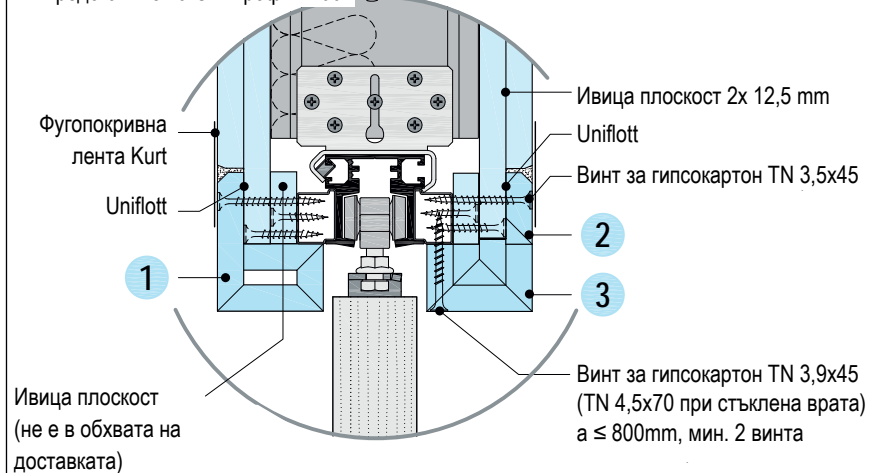
■ Дървена врата



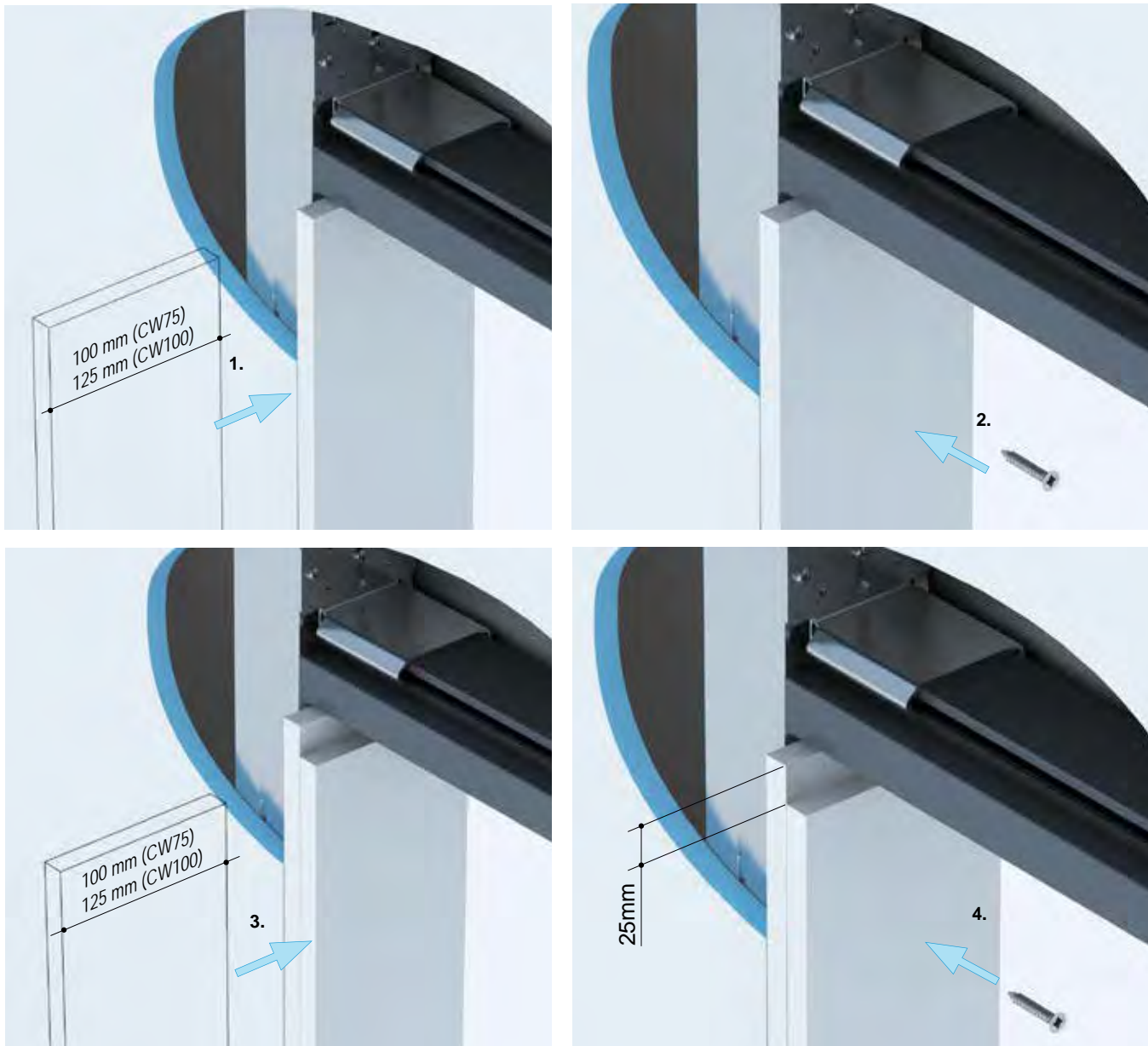
■ Стъклена врата



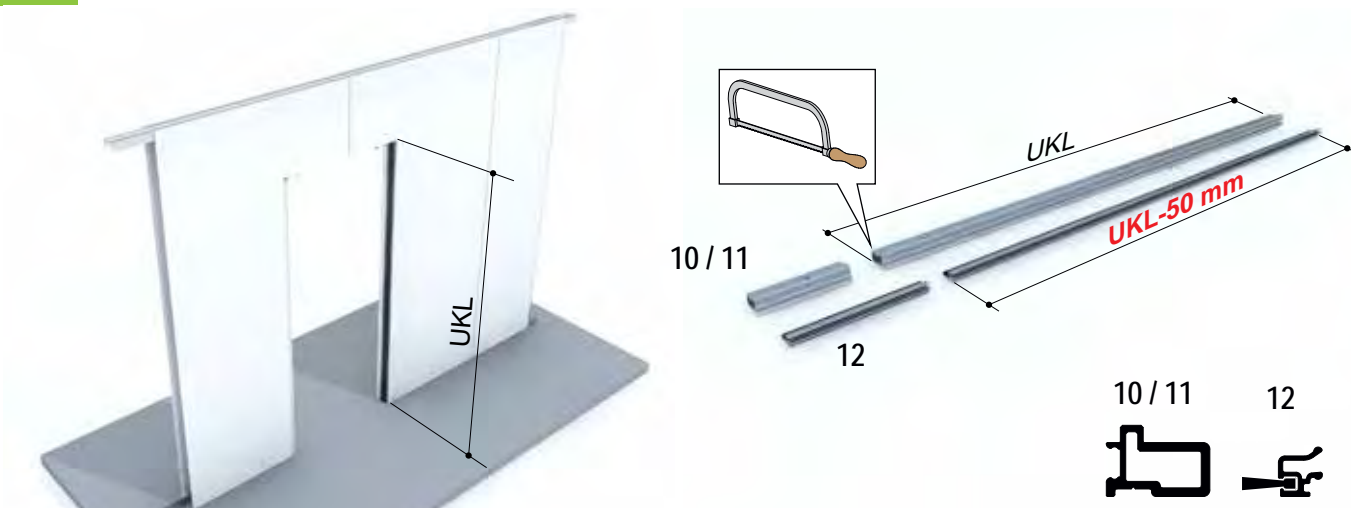
■ Представяне на CW профил 100



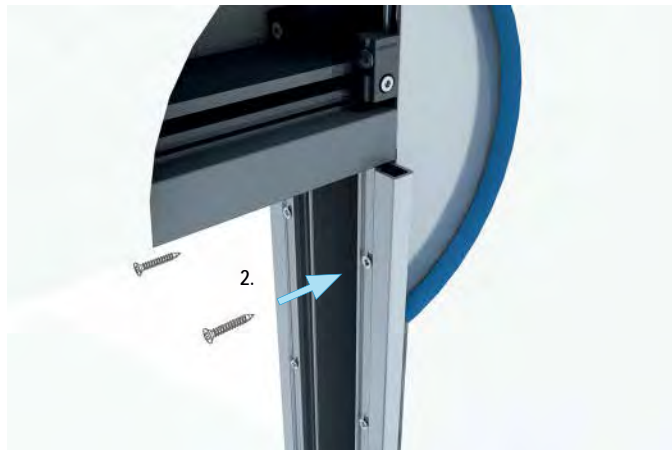
6.1 Облицоване на страната на светлия отвор (облицовъчните ивици не са включени в комплекта)



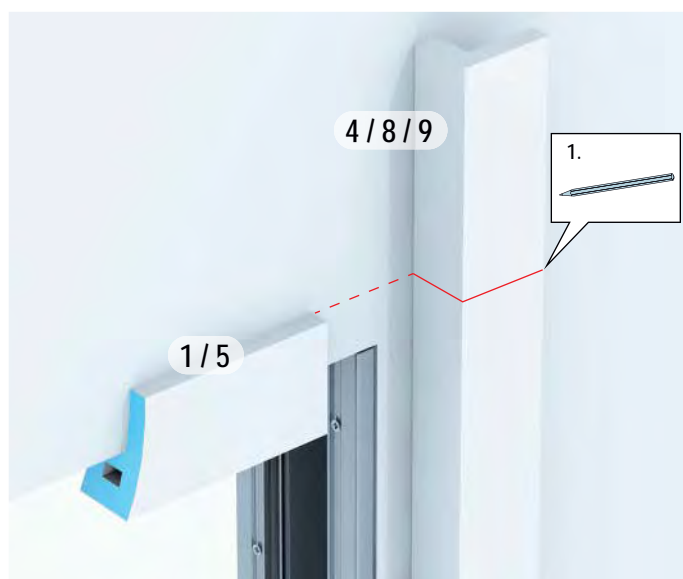
6.2 Отрежете укрепващия профил, а при стъклени врати и четковото уплътнение



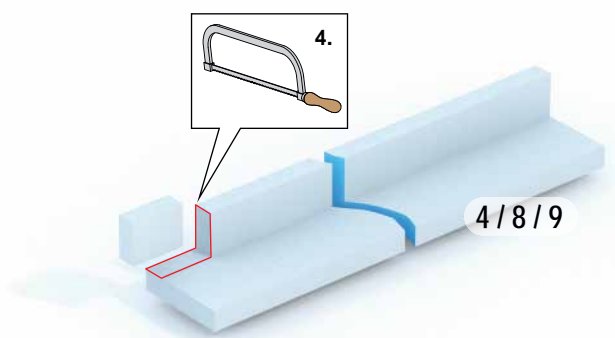
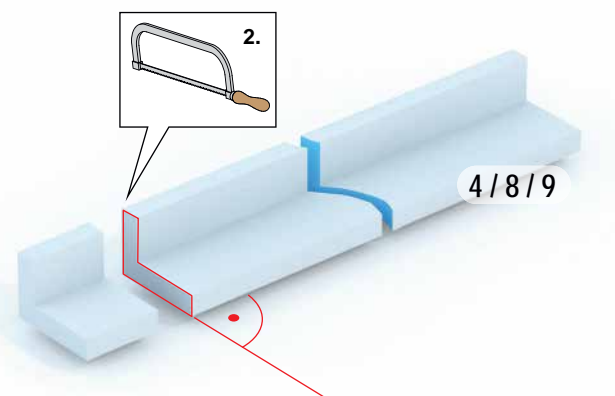
6.3 Завинтете укрепващия профил



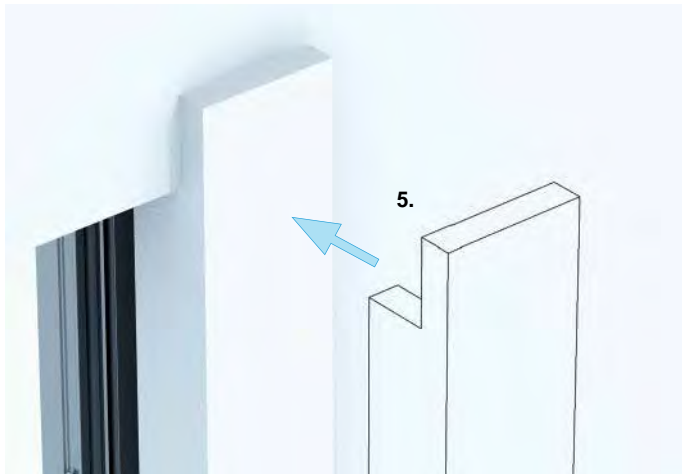
6.4 Отрежете окантовъчните бленди за страната на светлия отвор и на кухнята



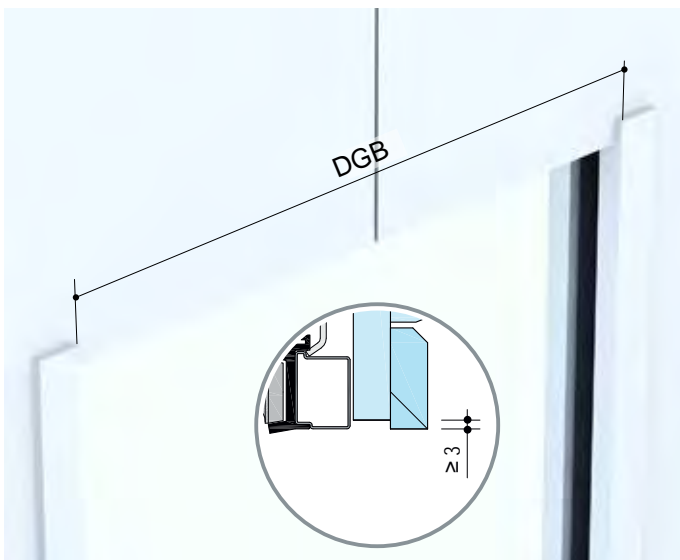
Указание Спазвайте прав ъгъл!



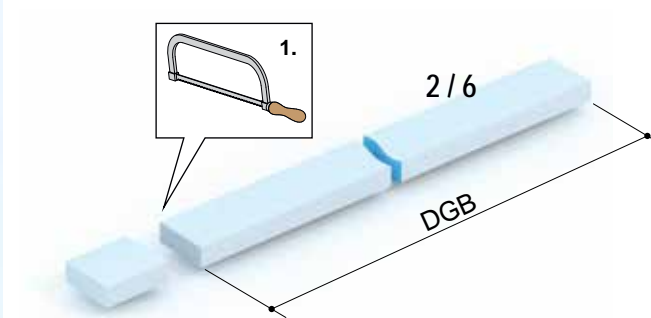
6.5 Монтирайте окантовъчните бленди към страната на светлия отвор и на кухината



6.6 Отрежете изравнителната бленда



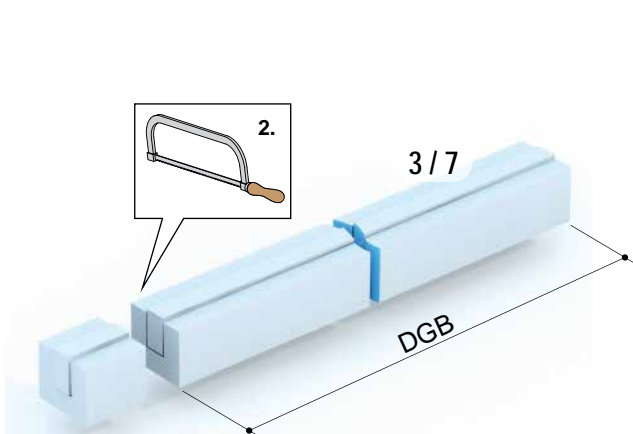
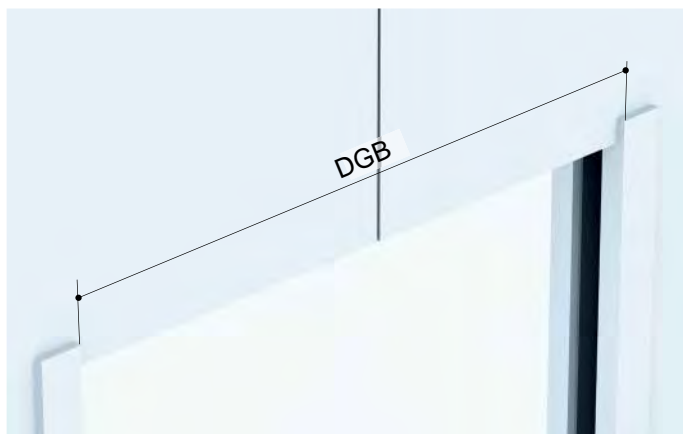
Указание Разположете облицовъчния пласт 3 mm над долния ръб на ревизионния профил!



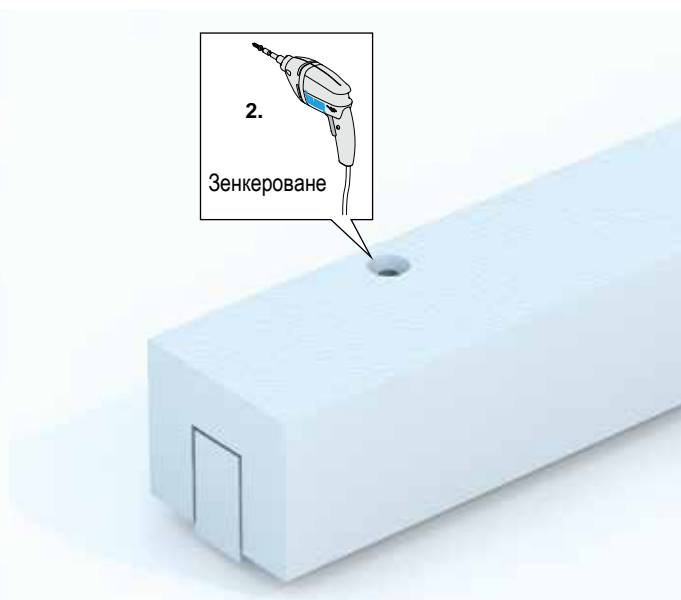
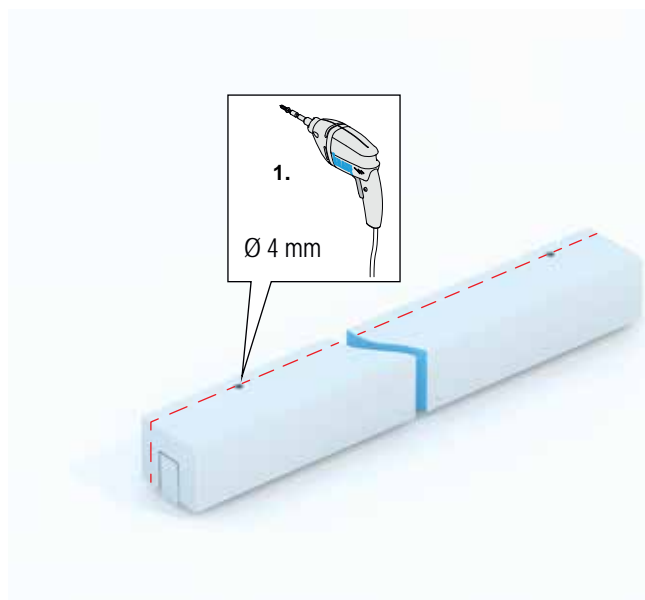
6.7 Монтирайте изравнителната бленда.



88 Отрежете сервисната бленда



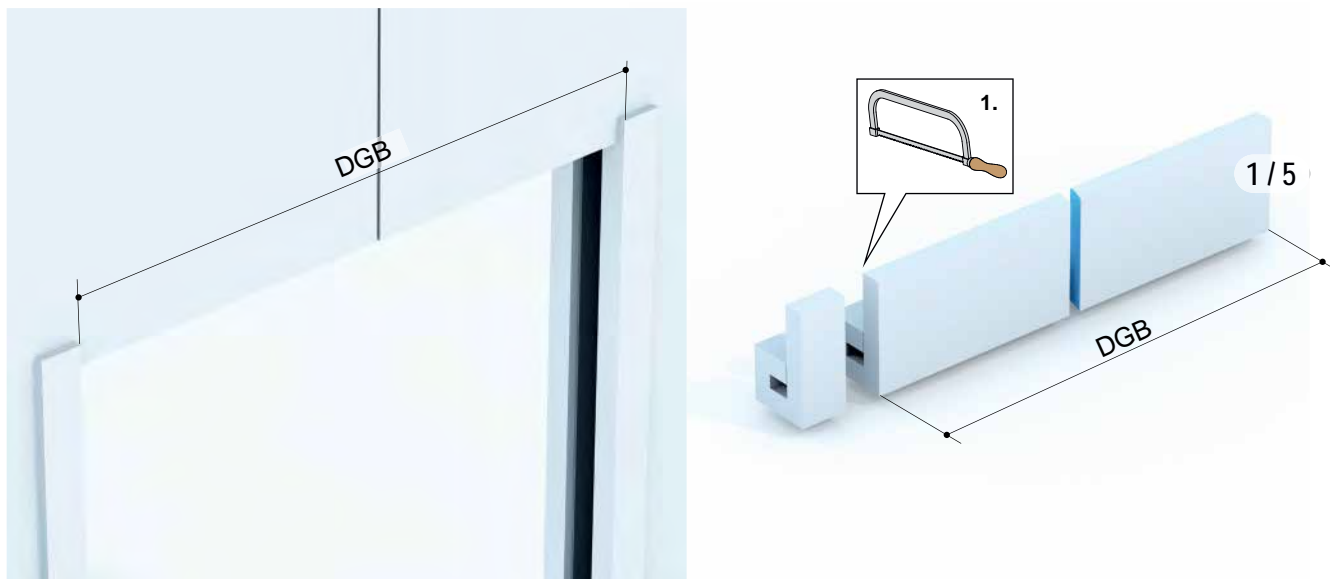
8.9 Разпробийте и маркирайте сервисната бленда



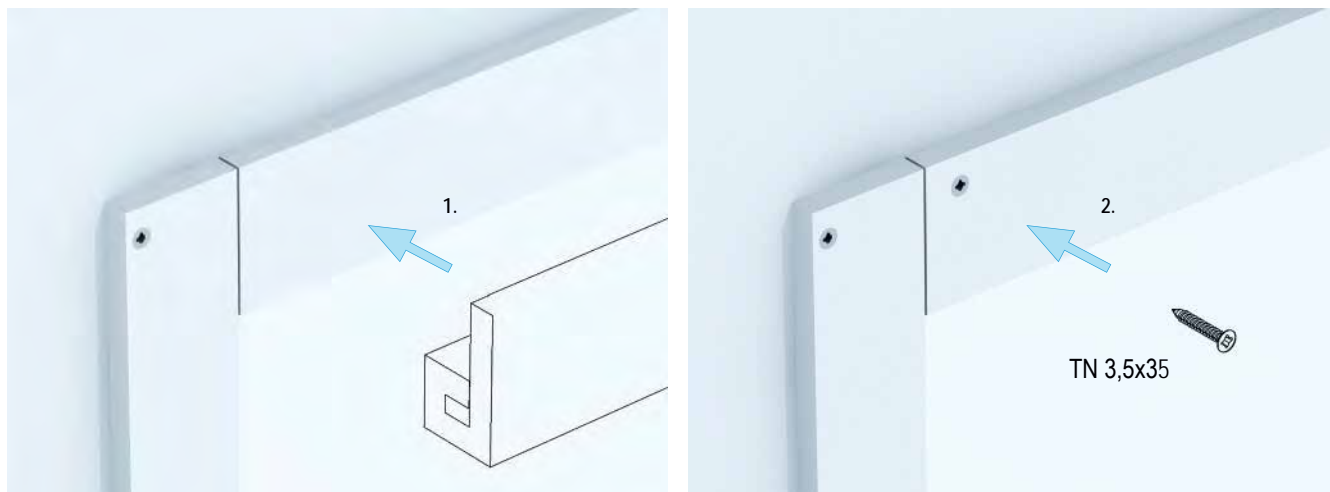
8.10 Монтирайте сервисната бленда



8.11 Отрежете блендата за щурца



8.12 Завинтете блендата за щурца

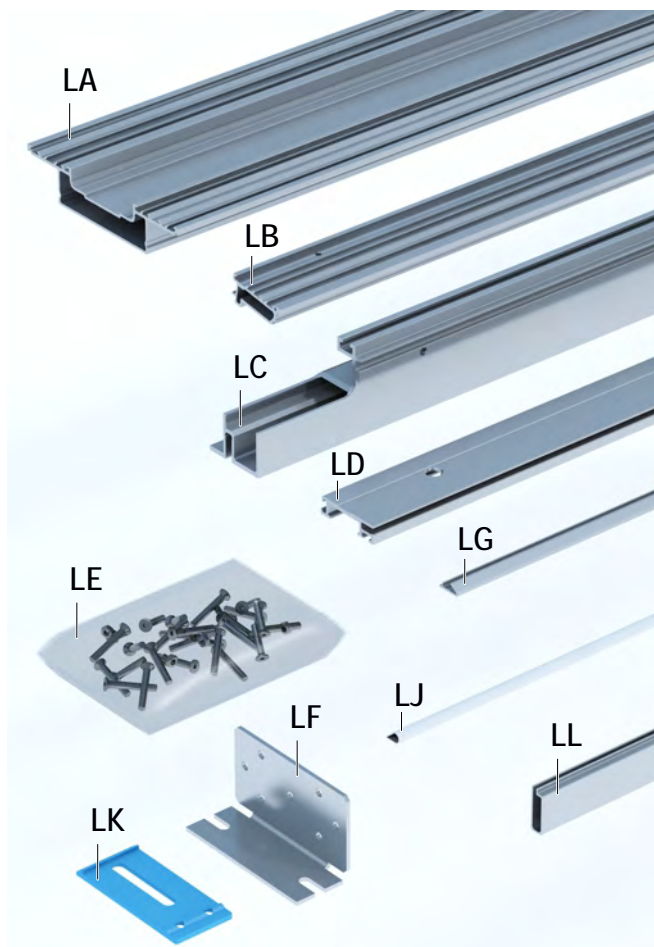


8.13 При стъклени врати, вкарайте четковото уплътнение в клипса на профила

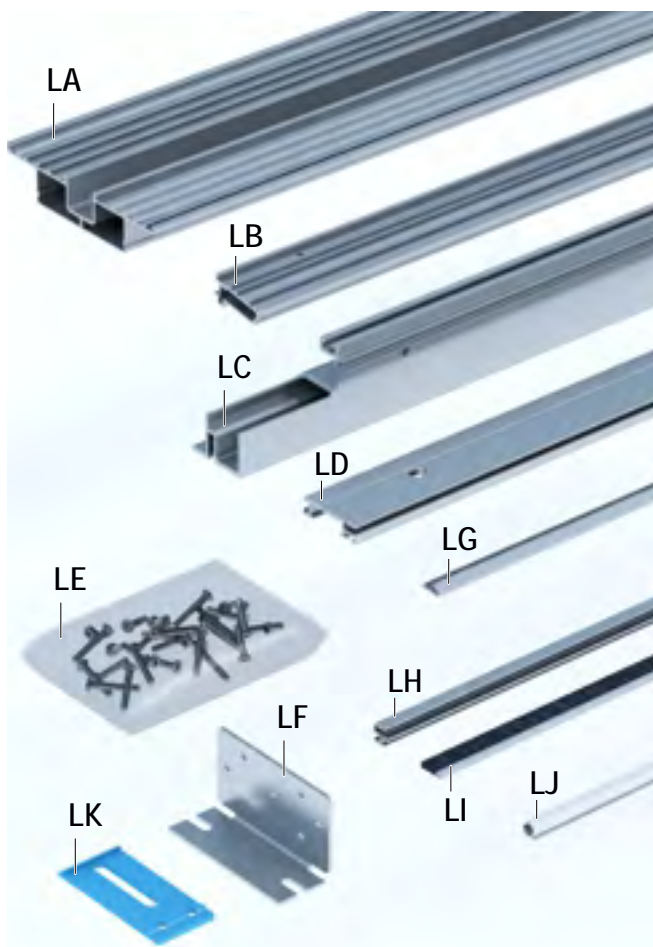


Вид на допълнителна окомплектовка

Затварящи касата профили за дървени врати



Затварящи касата профили за стъклени врати



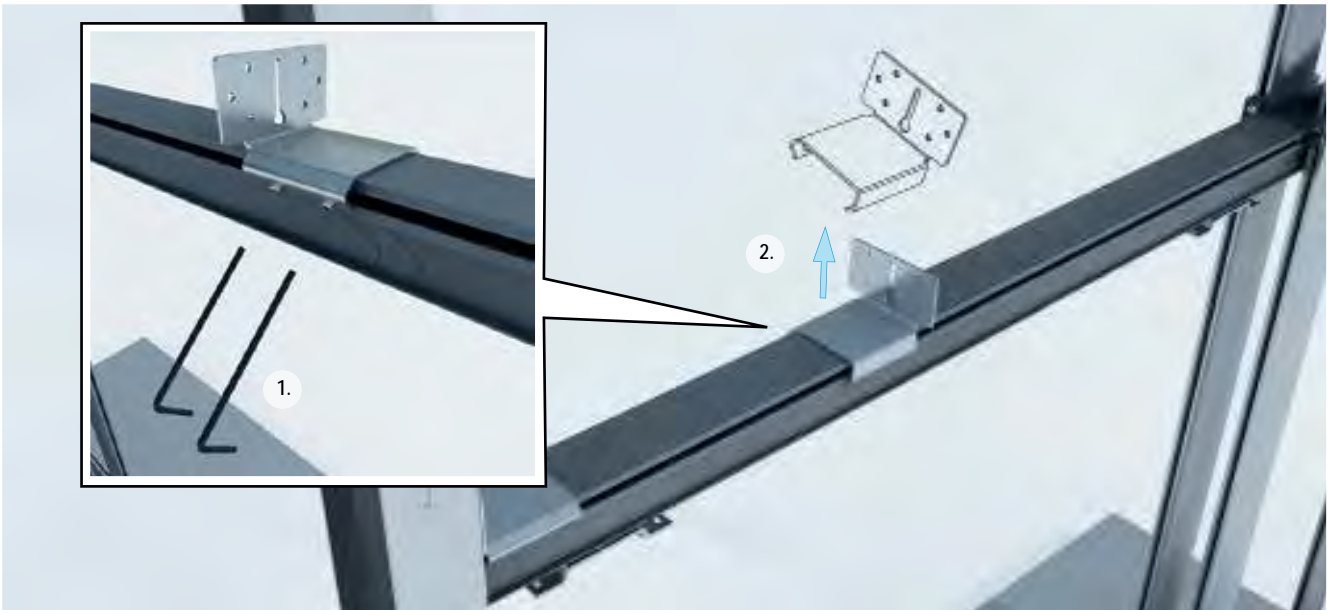
Дърво:

- LA:** Затварящ профил за страната на светлия отвор, 1x
- LB:** Затварящ профил за страната на кухнята, 2x
- LC:** Профил за свързване към релсата на горен затварящ профил, 2x
- LD:** Горен затварящ профил, 1x
- LE:** Торбичка с винтове, 1x
- LF:** Държач на ходовата релса за профил за свързване към релсата, 2x
- LG:** Ревизионна бленда, 1x
- LJ:** Уплътнение за страната на свет. отвор, 2x
- LK:** Монтажен шаблон-затварящи касата профили, 4x
- LL:** Алюминиева ревизионна бленда за стандартни монтажни планки на врата, 1x

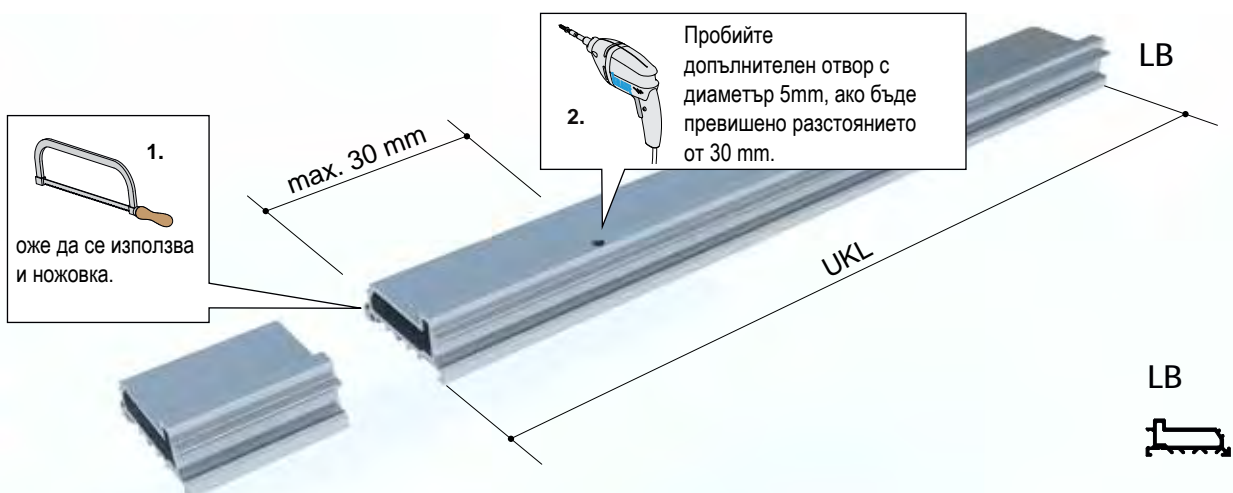
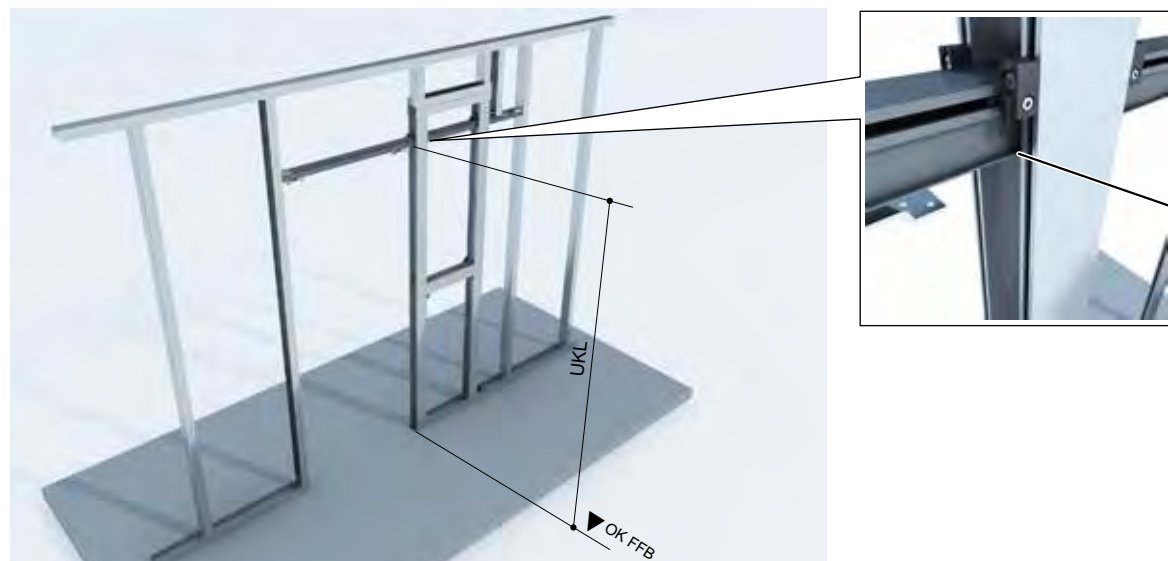
Стъкло:

- LA:** Затварящ профил за страната на светлия отвор, 1x
- LB:** Затварящ профил за страната на кухнята, 2x
- LC:** Профил за свързване към релсата на горен затварящ профил, 2x
- LD:** Горен затварящ профил, 1x
- LE:** Торбичка с винтове, 1x
- LF:** Държач на ходовата релса за профил за свързване към релсата, 2x
- LG:** Ревизионна бленда, 1x
- LH:** Завършващ профил за четковото уплътнение, 2x
- LI:** Четково уплътнение, 2x
- LJ:** Уплътнение за страната на светлия отвор, 2x
- LK:** Монтажен шаблон-затварящи касата профили, 4x

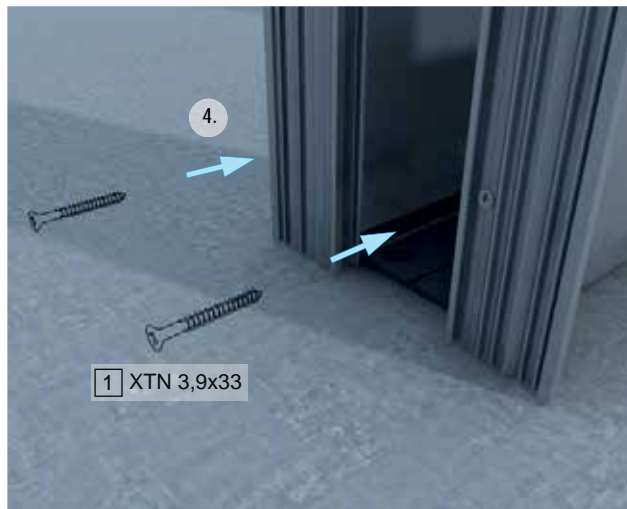
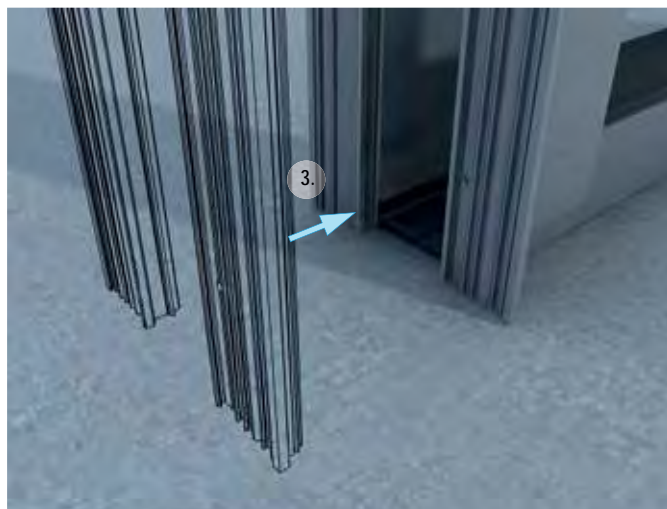
7.1 Отстранете ъгъла, който се намира в областта на прохода



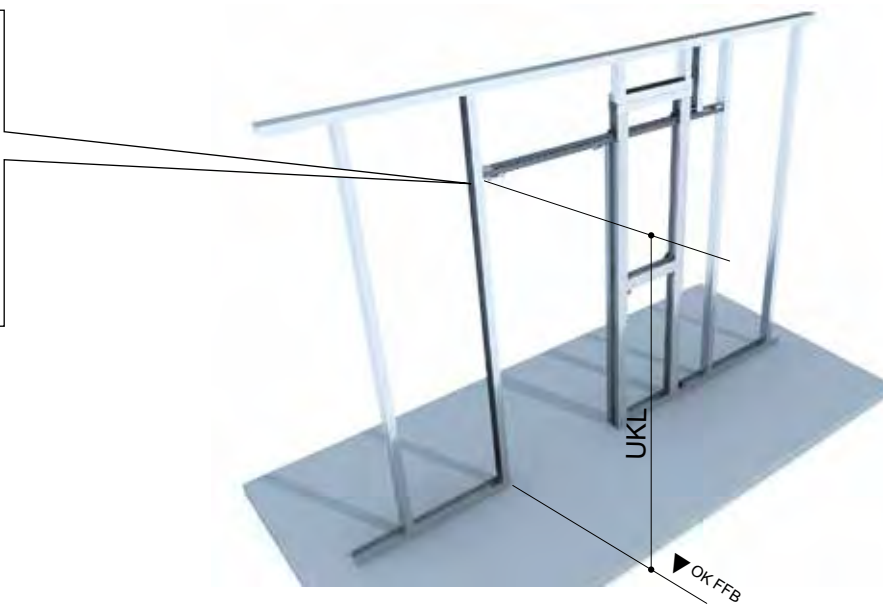
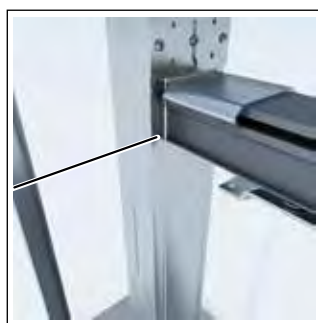
7.2 Отрежете носещият горен профил според размера на крилото



7.3 Монтирайте затварящия профил за страната на кухнята



7.4 Отрежете затварящия профил за страната на светлия отвор



CW 75 Glas



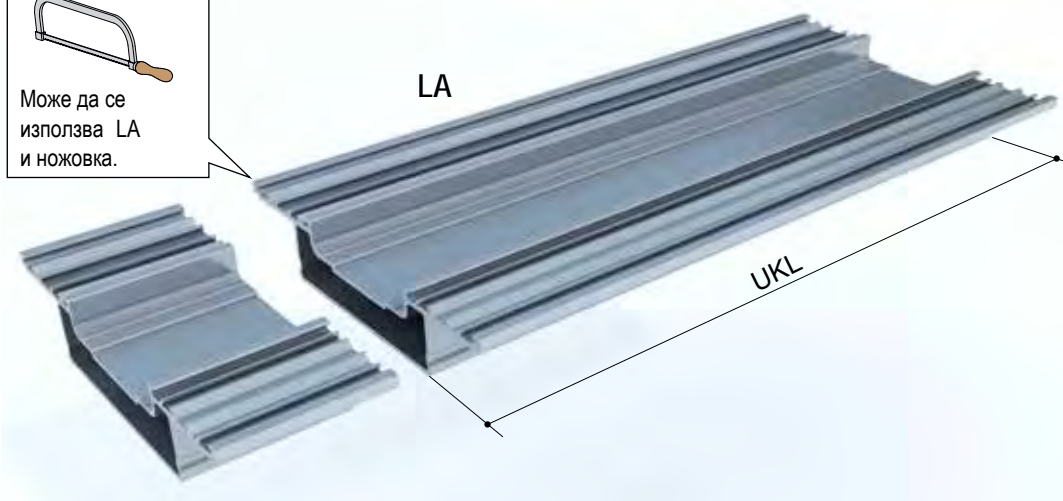
CW 100 Glas



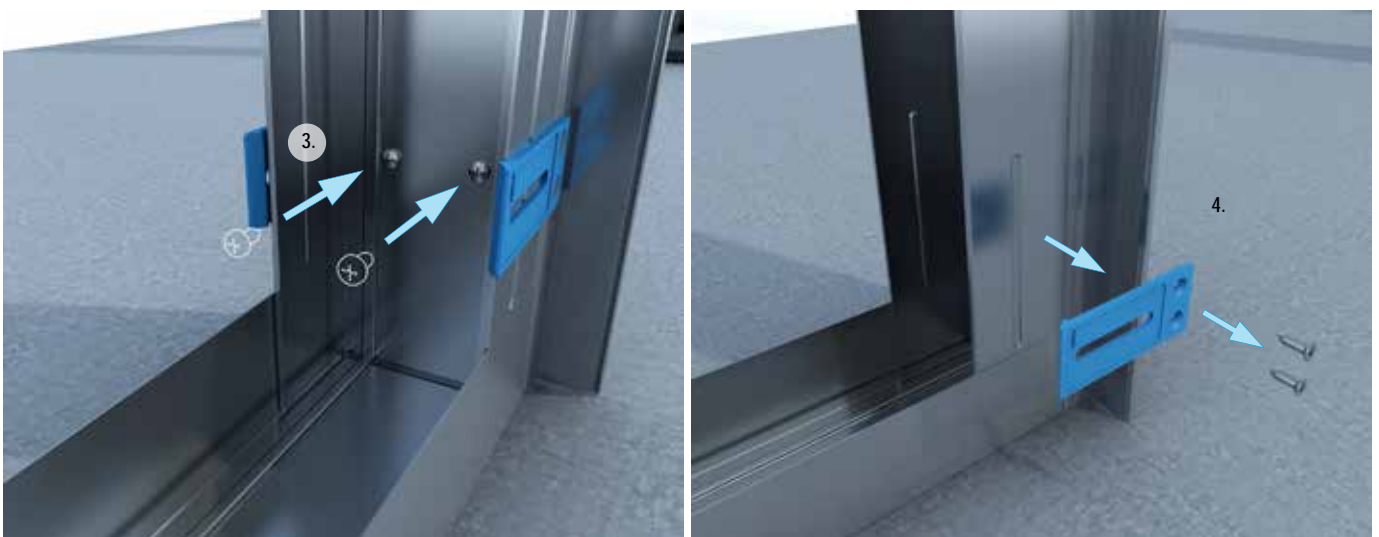
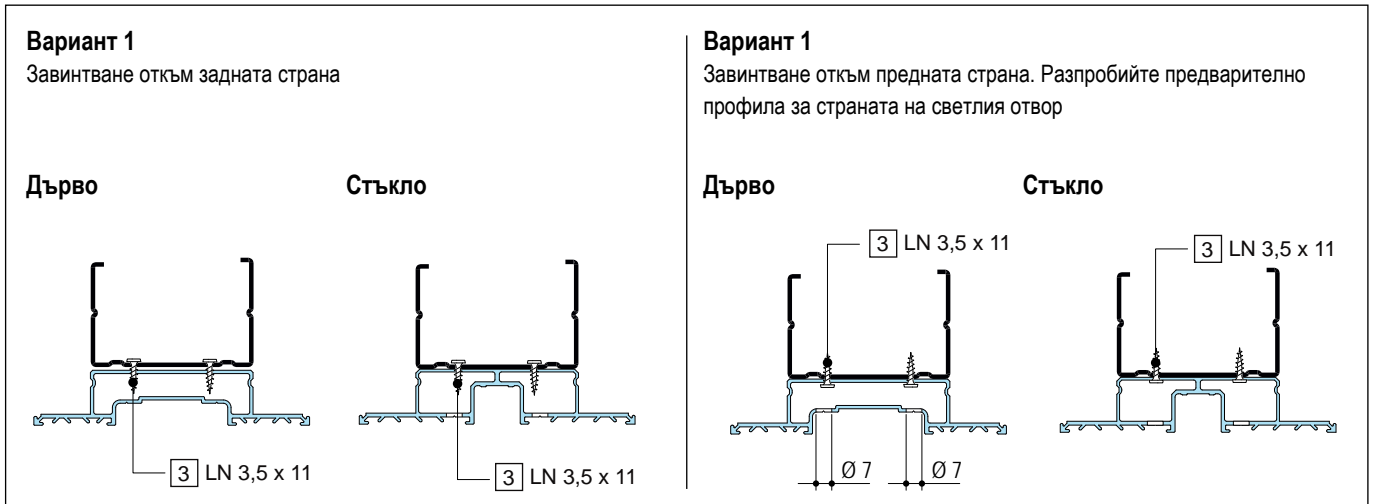
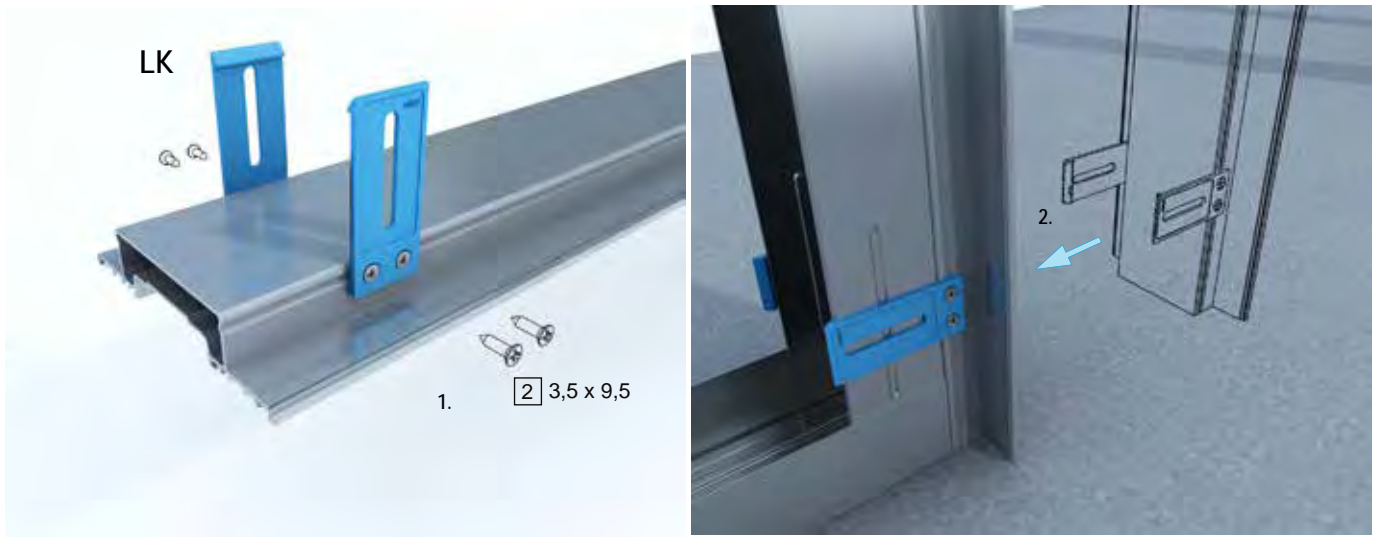
CW 75 Holz



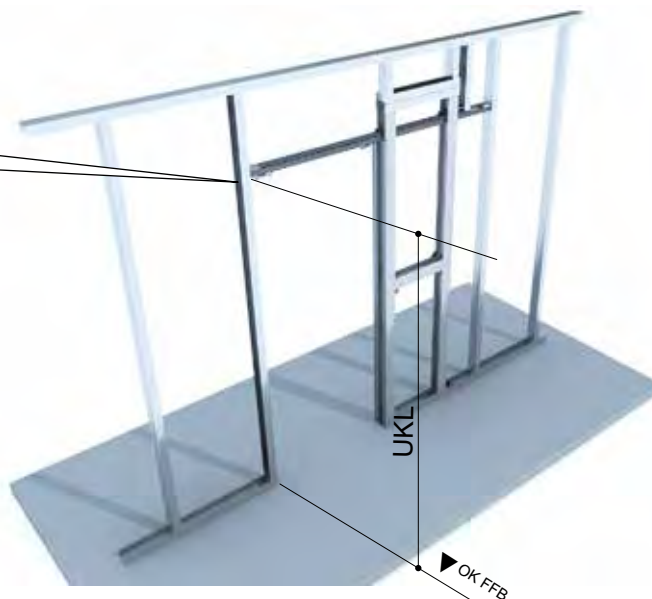
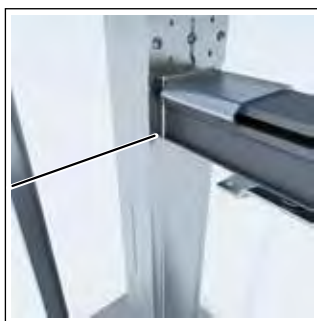
CW 100 Holz



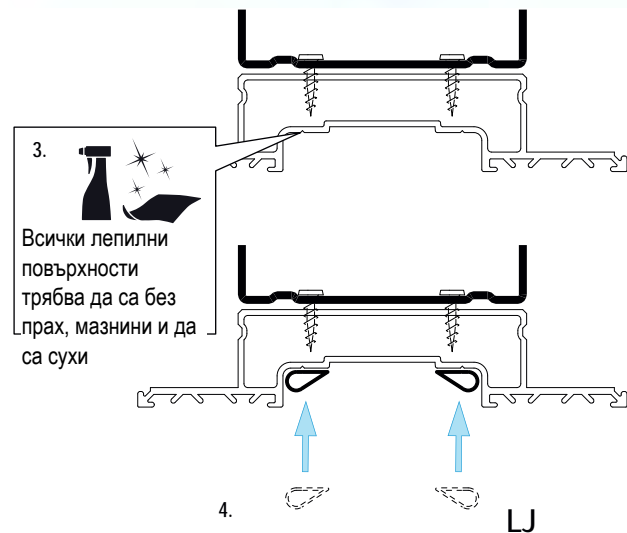
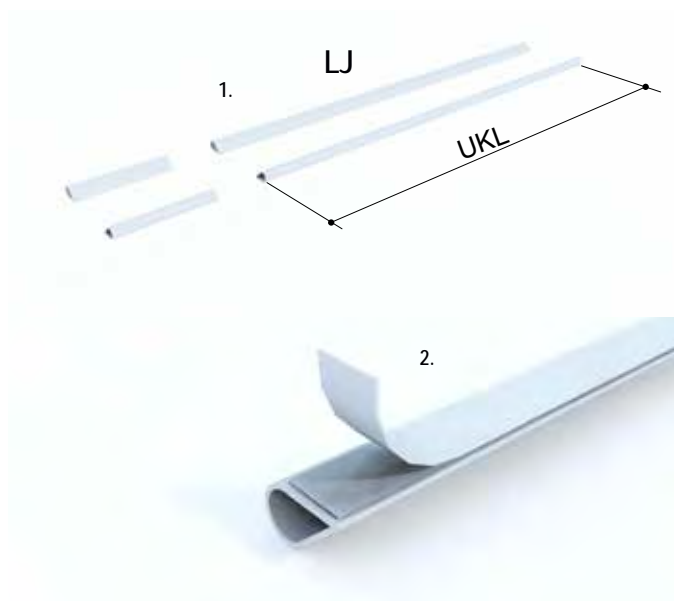
7.5 Монтирайте затварящия профил за страната на светлия отвор



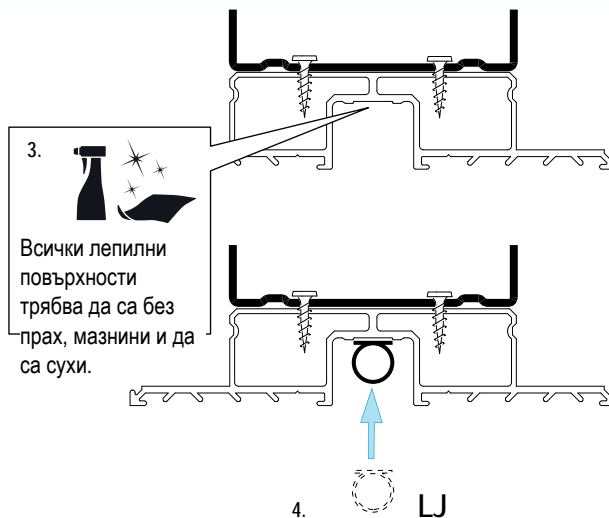
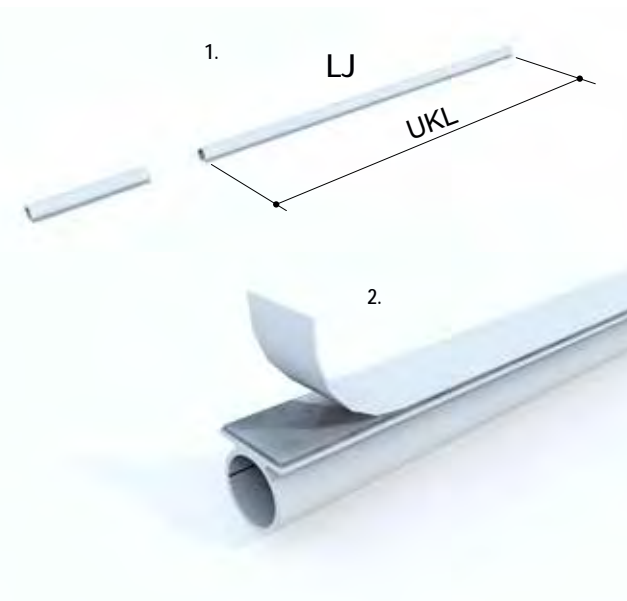
7.6 Монтирайте уплътненията за страната на светлия отвор за дървена или стъклена врата



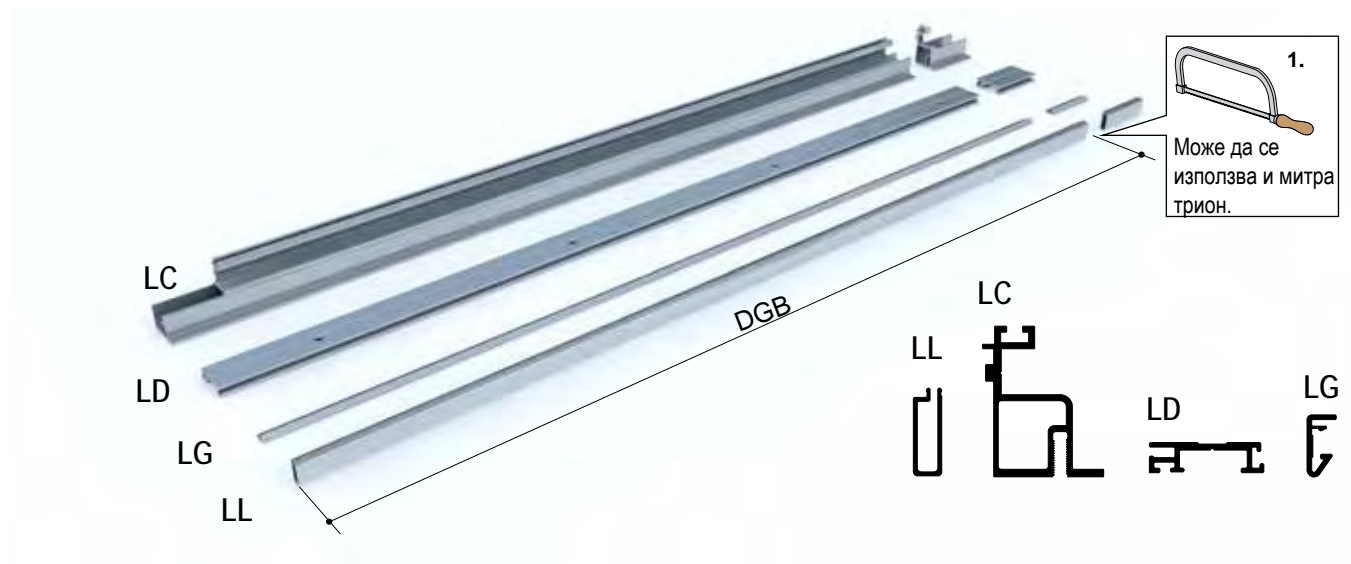
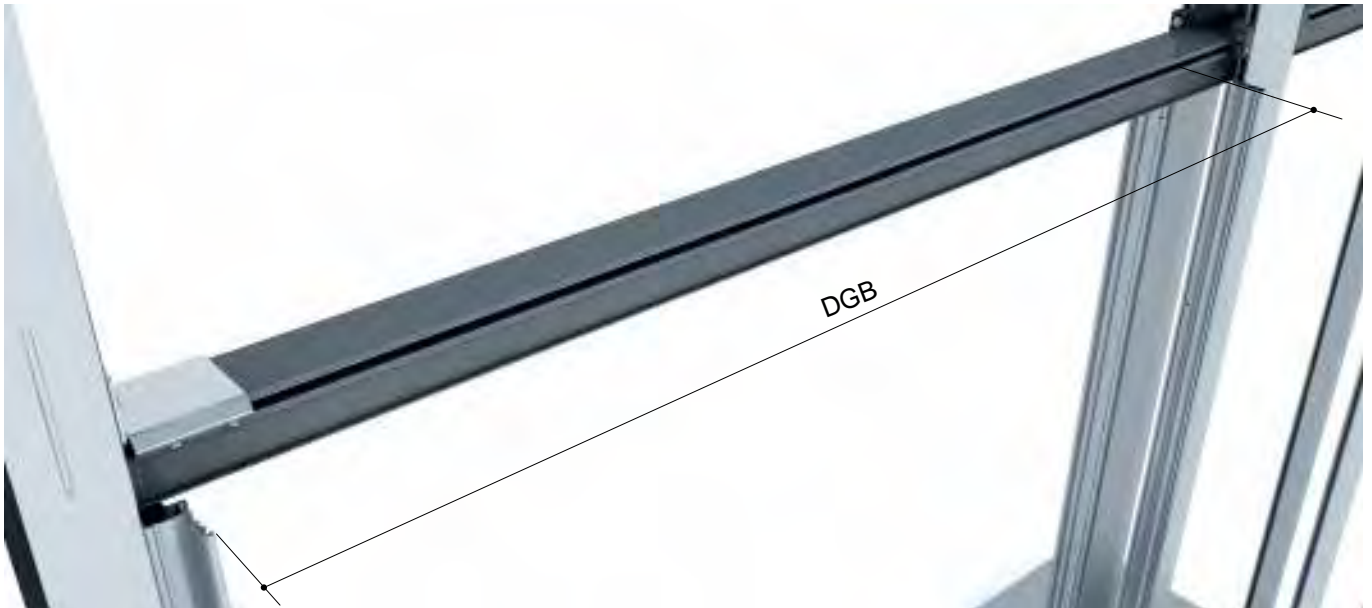
Гумено уплътнение за дървена врата



Гумено уплътнение за стъклена врата

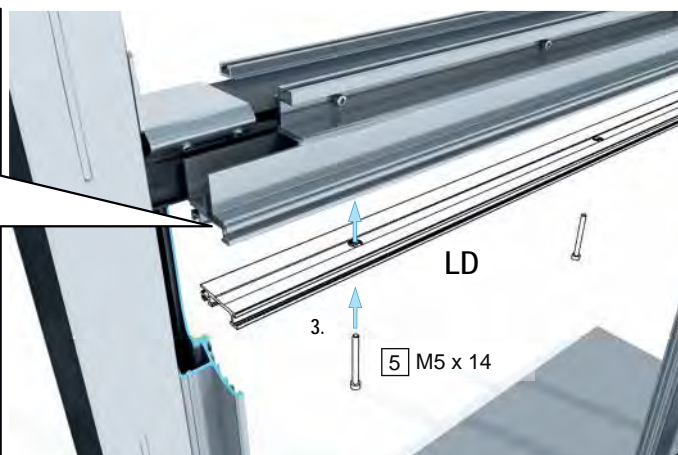
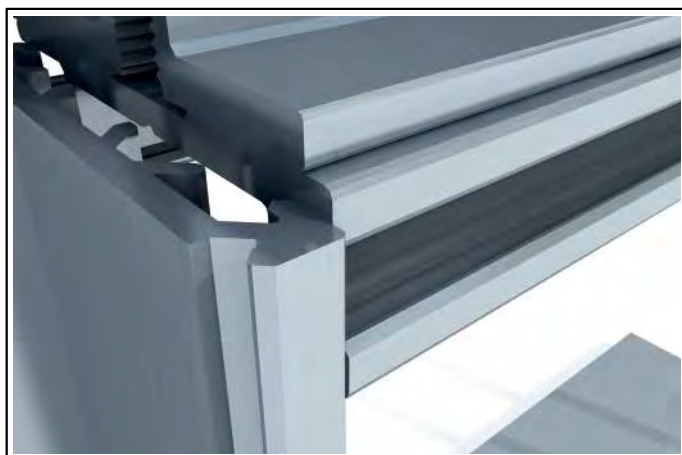
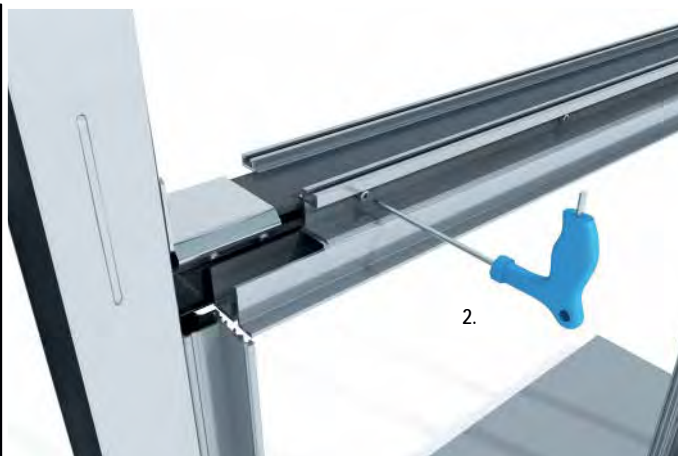
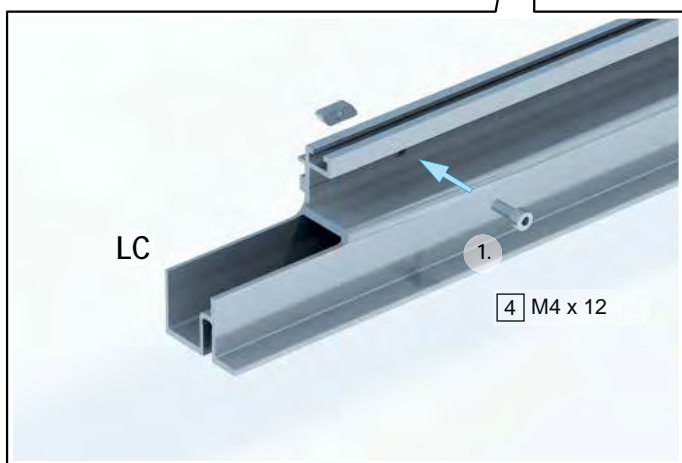
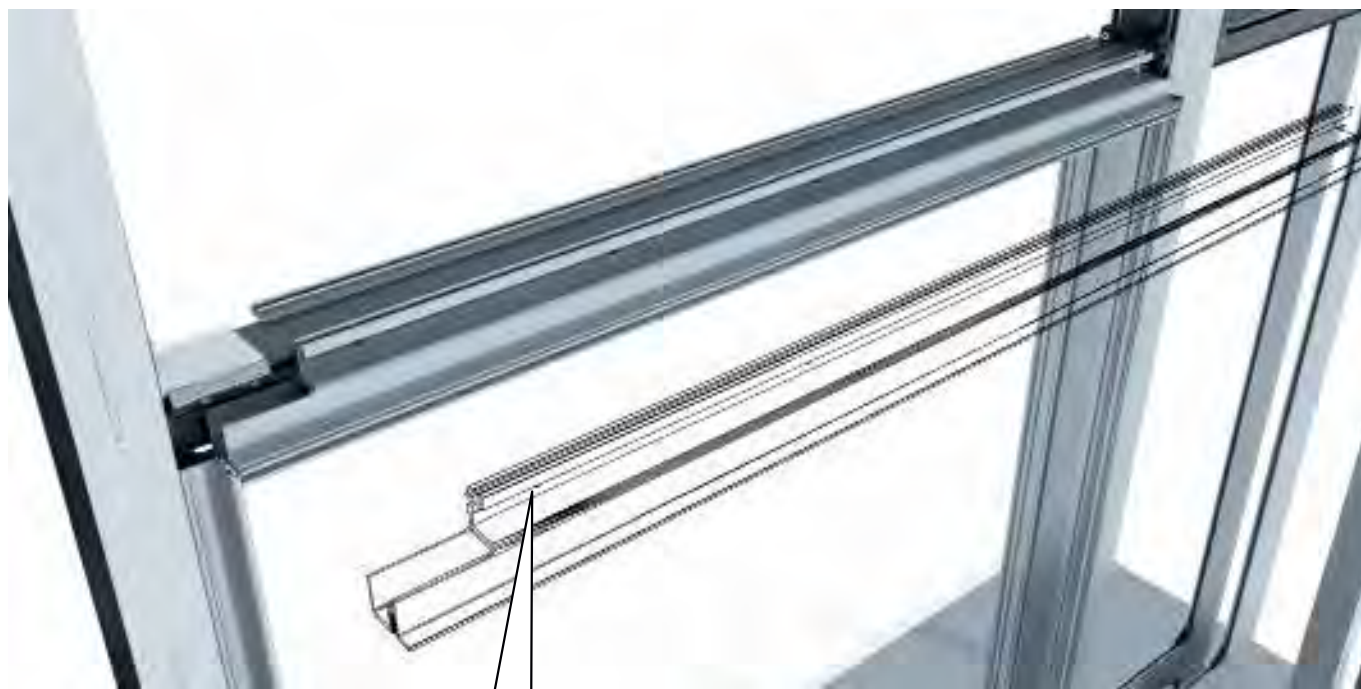


7.7 Отрежете горните затварящи касата елементи до размера на ширина проход -DGB.

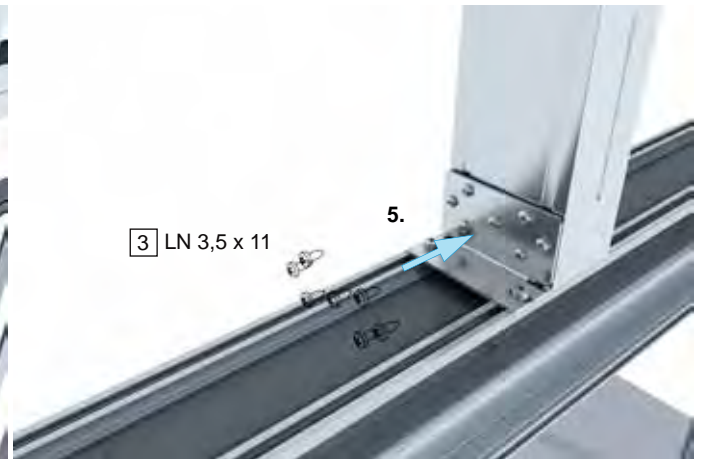
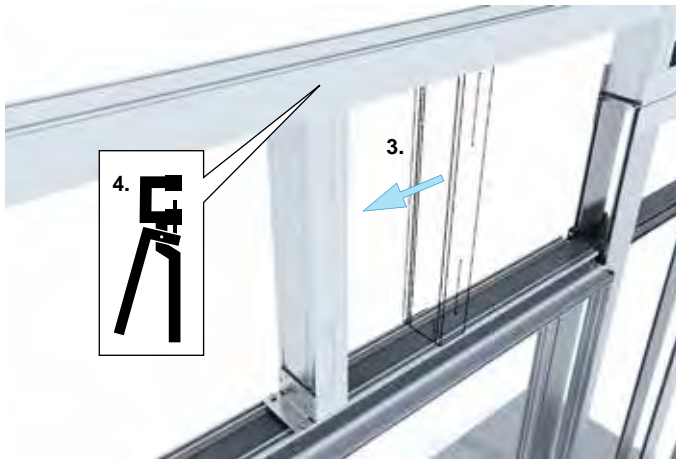
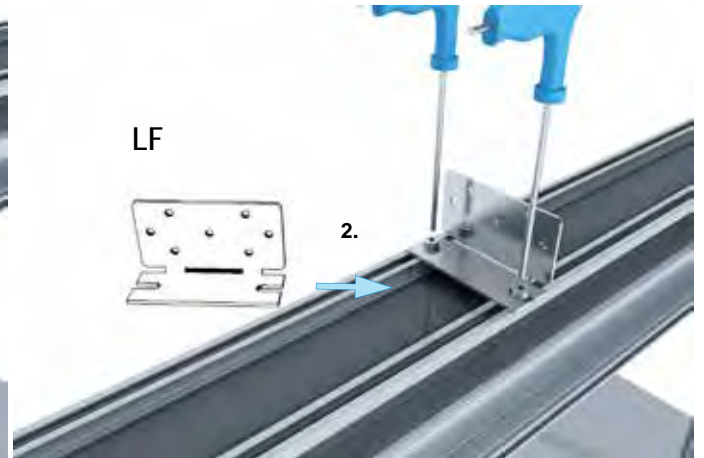
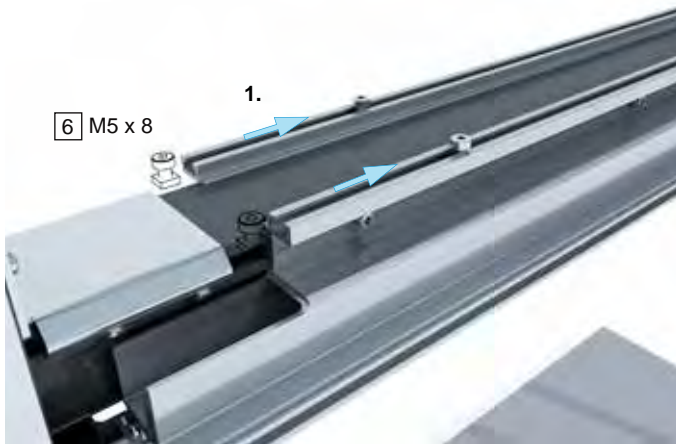


Указание Подгответе ревизионните профили за монтажника на вратата!

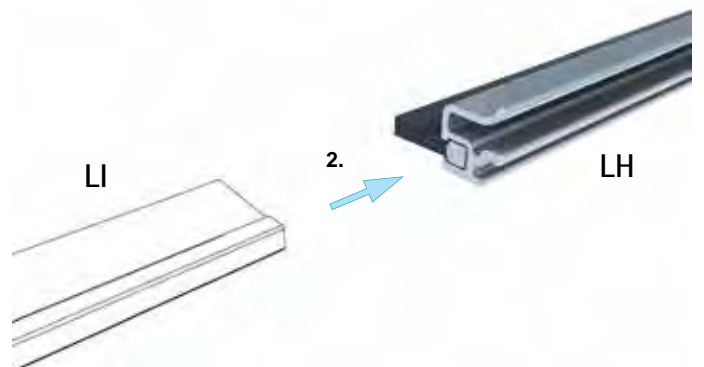
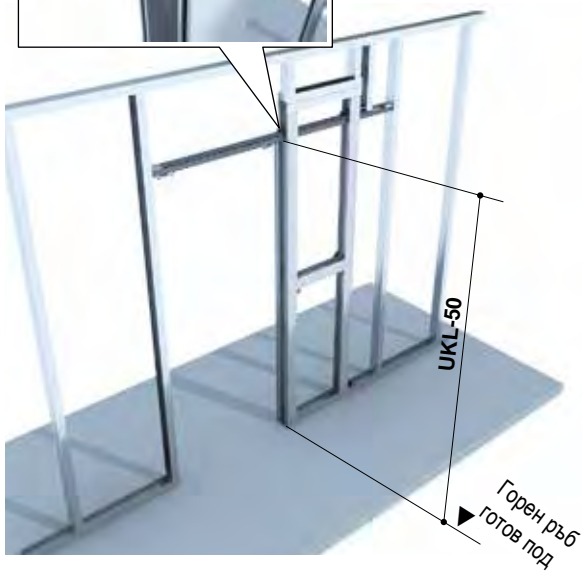
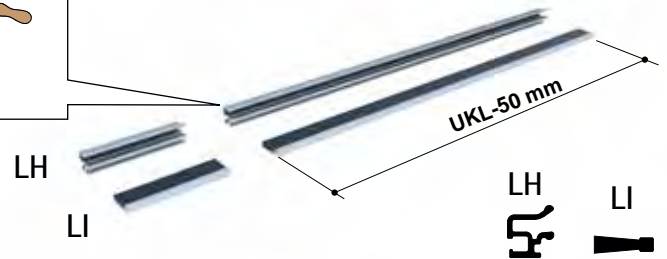
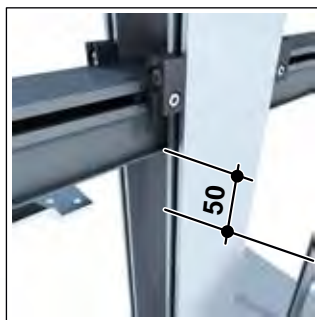
7.8 Закрепете горните затварящи профили към ходовата релса.



7.9 Поставете CW профила над областта на прохода



7.10 При стъклени врати, отрежете четковото уплътнение и го вкарайте в завършващия профил



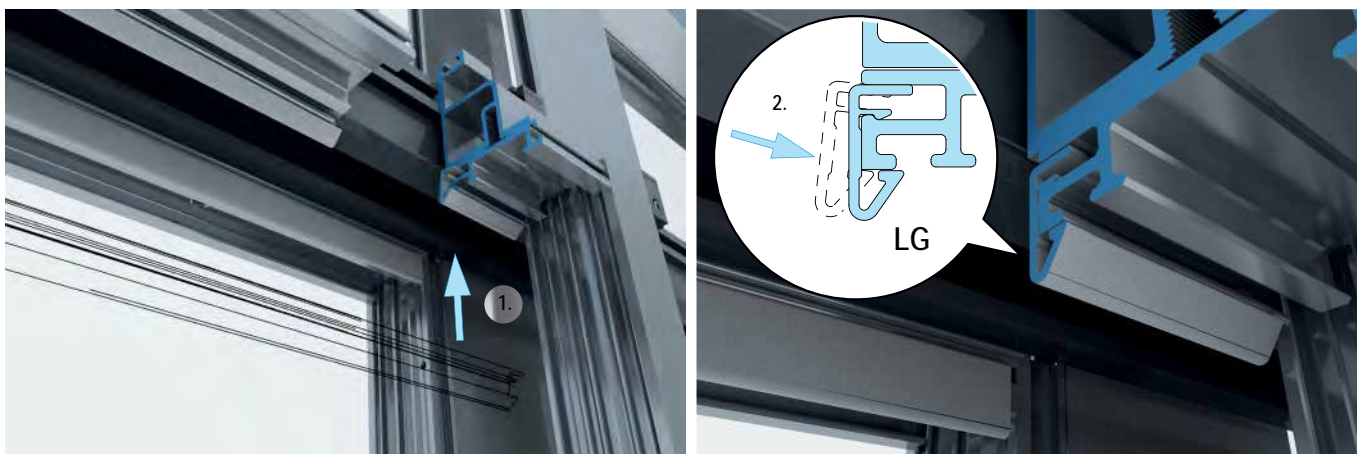
7.11 Вкарайте завършващия профил с четковото уплътнение в клипса на затварящия профил от страната на кухнята



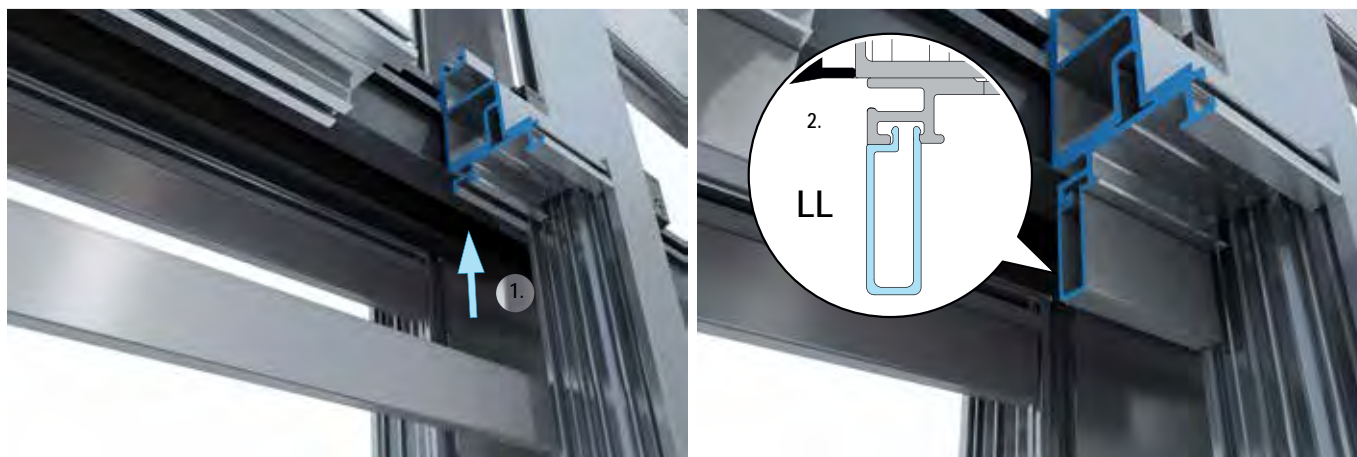
Указание Шпакловкайте с Knauf Uniflott!

7.12 След като окачите вратата, вкарайте ревизионните бленди в клипсовете на горните затварящи профили

ВАРИАНТ А: ЗА ДЪРВЕНА ВРАТА СЪС СКРИТ МЕХАНИЗЪМ И ЗА МОНТАЖ НА СТЬКЛЕНА ВРАТА

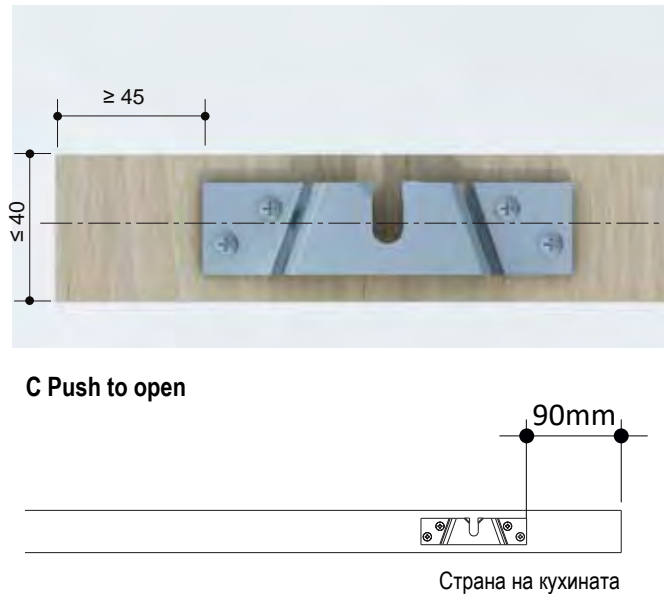


ВАРИАНТ В: ЗА ДЪРВЕНА ВРАТА СЪС СТАНДАРТНИ МОНТАЖНИ ПЛАНКИ

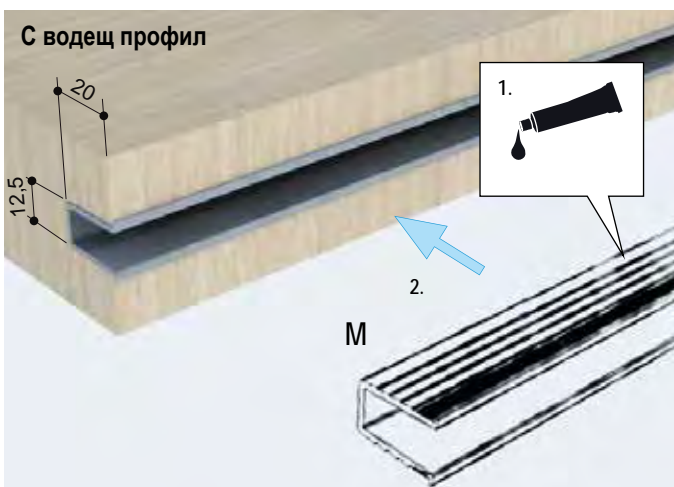


Внимание В канала не трябва да попада шпакловка.

8.1 Завинтете монтажните планки към таблата на вратата



8.2 Канал за подов водач



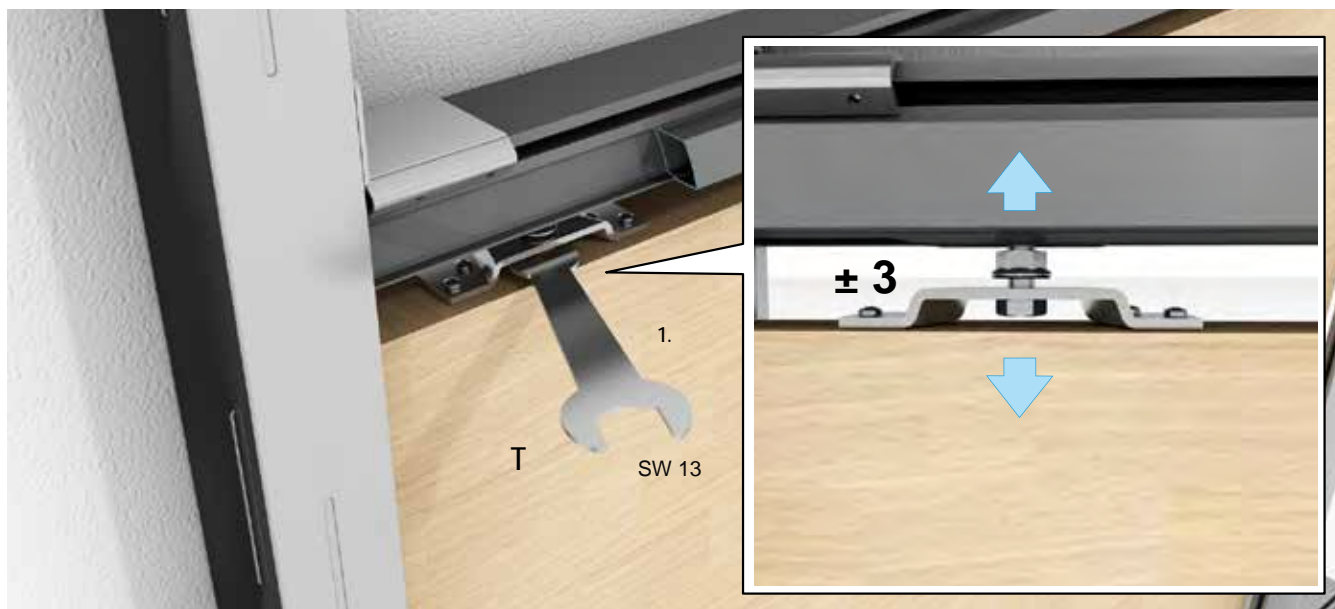
8.3 Монтирайте подовия водач



8.4 Окачете вратата



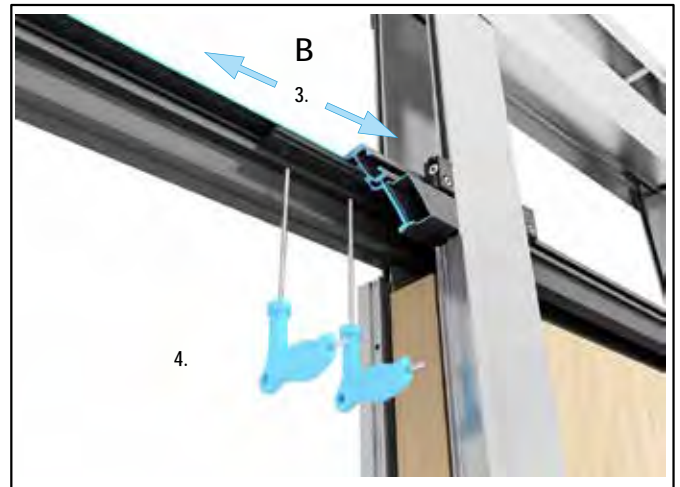
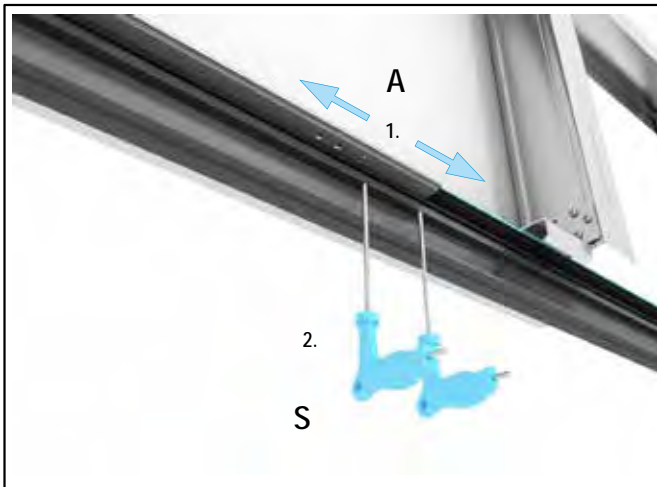
8.5 Нивелирайте вратата



Внимание

След нивелирането се уверете, че гайката над монтажната планка е здраво затегната, за да предотвратите изскачане на таблата на вратата!

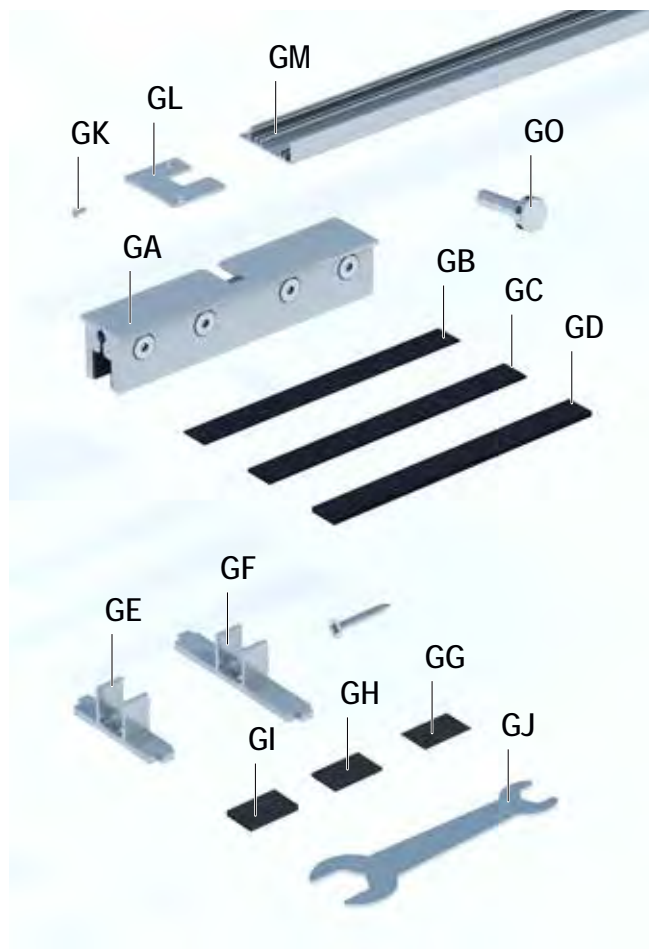
8.6 Позиционирайте стоперите и ги закрепете



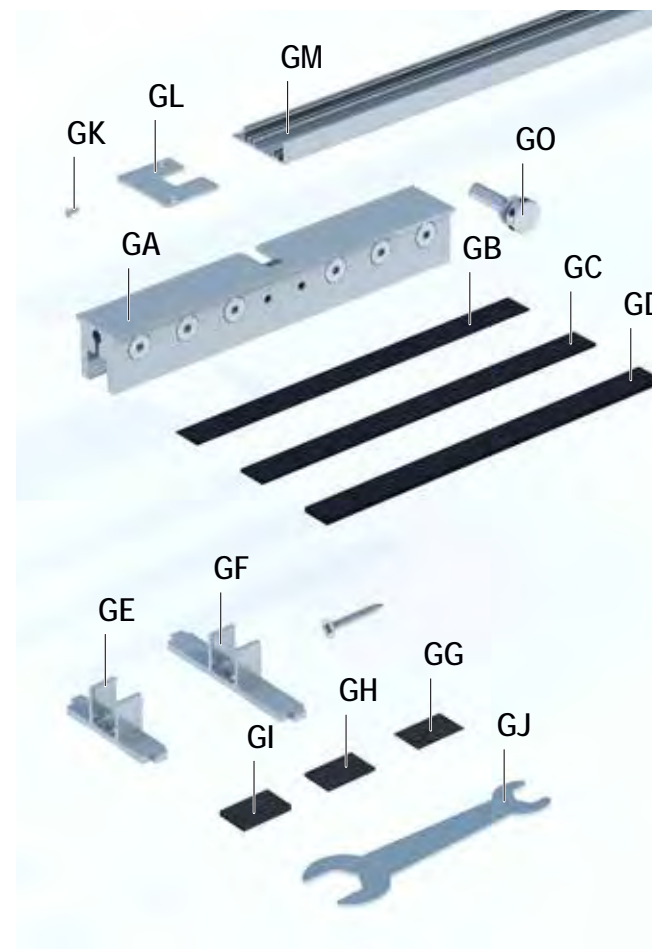
Вид на допълнителна окомплектовка

Допълнителен комплект Затегателна челюст за стъклена врата

За врати с тегло на таблата до 80 kg



За врати с тегло на таблата до 120 kg



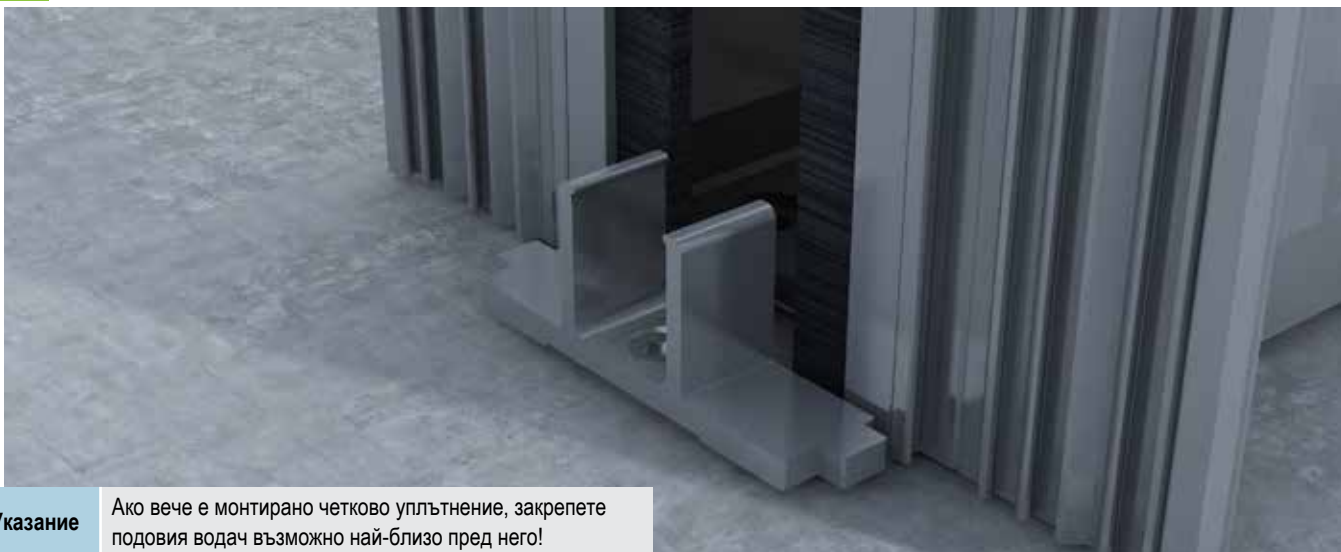
До 80 kg:

- GA:** Затегателна челюст за стъклена врата, 2x
- GB:** Гума за затягане на 12 mm стъкло, 4x
- GC:** Гума за затягане на 10 mm стъкло, 4x
- GD:** Гума за затягане на 8 mm стъкло, 4x
- GE:** Подов водач, 75 mm, 1x
- GF:** Подов водач, 100 mm, 1x
- GG:** Филцова лента за 12 mm стъкло, 2x
- GH:** Филцова лента за 10 mm стъкло, 2x
- GI:** Филцова лента за 8 mm стъкло, 2x
- GJ:** Гаечен ключ, 1x
- GK:** Винт със скрита глава, 2x
- GL:** Крайна капачка, 1x
- GM:** Завършващ профил, 2x
- GO:** Винт за регулиране на височината, 2x

До 120 kg:

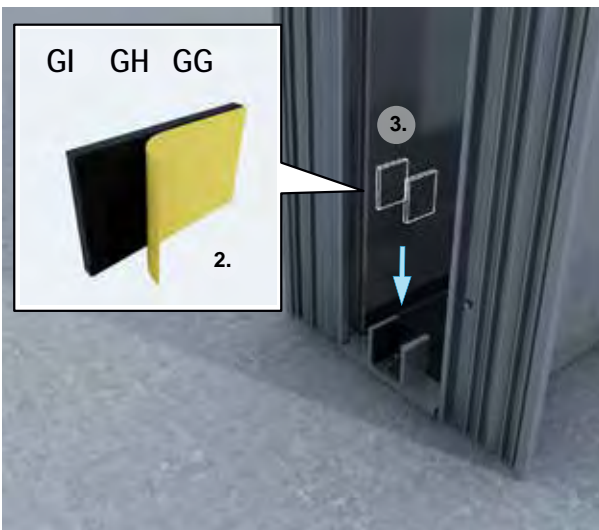
- GA:** Затегателна челюст за стъклена врата, 120 kg, 2x
- GB:** Гума за затягане, Д: 30cm, за 12mm стъкло, 4x
- GC:** Гума за затягане, Д: 30cm, за 10mm стъкло, 4x
- GD:** Гума за затягане, Д: 30cm, за 8mm стъкло, 4x
- GE:** Подов водач, 75 mm, 1x
- GF:** Подов водач, 100 mm, 1x
- GG:** Филцова лента за 12 mm стъкло, 2x
- GH:** Филцова лента за 10 mm стъкло, 2x
- GI:** Филцова лента за 8 mm стъкло, 2x
- GJ:** Гаечен ключ, 0080581, 1x
- GK:** Винт със скрита глава, 2x
- GL:** Крайна капачка, 1x
- GM:** Завършващ профил, 2x
- GO:** Винт за регулиране на височината, 2x

9.1 Закрепете подовия водач за стъклена врата



Указание

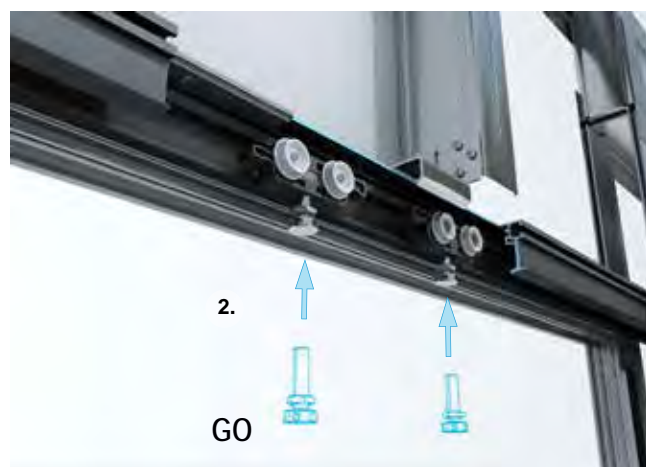
Ако вече е монтирано четково уплътнение, закрепете подовия водач възможно най-близо пред него!



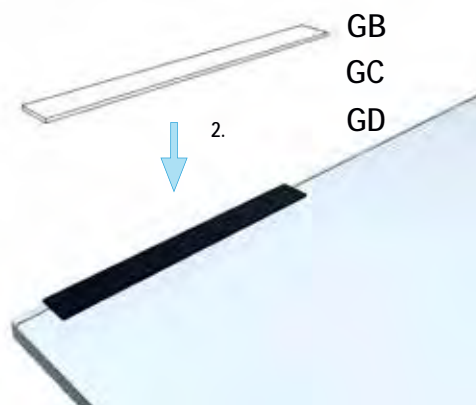
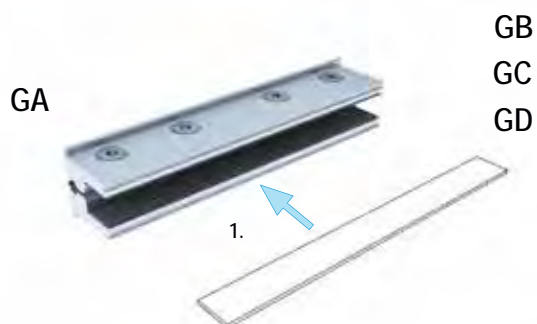
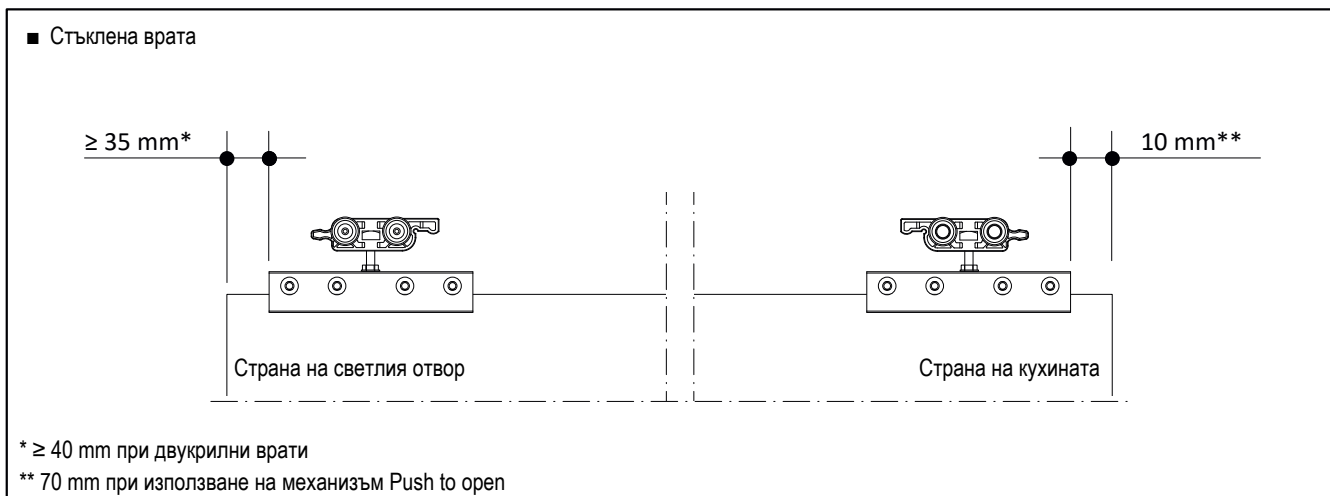
Внимание

Използвайте подходящо средство за закрепване или залепете подовия водач!

9.2 Сменете винтовете за регулиране на височината



9.3 Позиционирайте затеггателните челюсти върху стъклото и ги закрепете

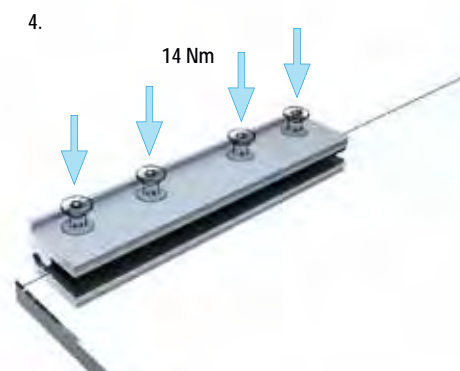
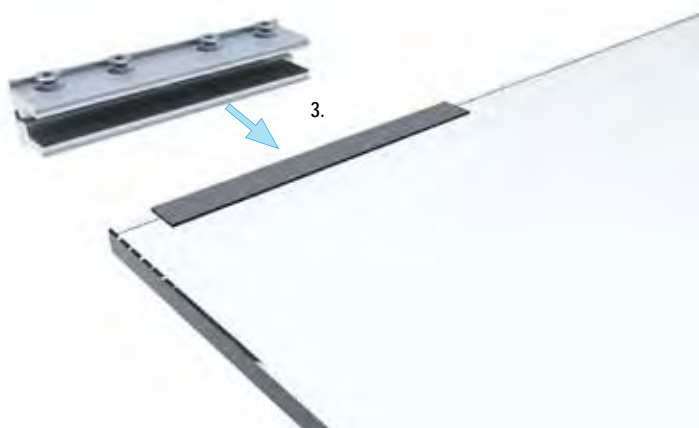


Внимание

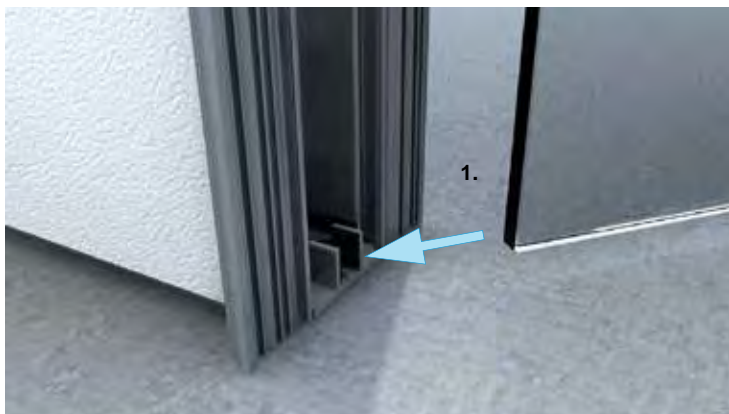
Нагръпнатата страна на гумата трябва да сочи към стъклото.

Внимание

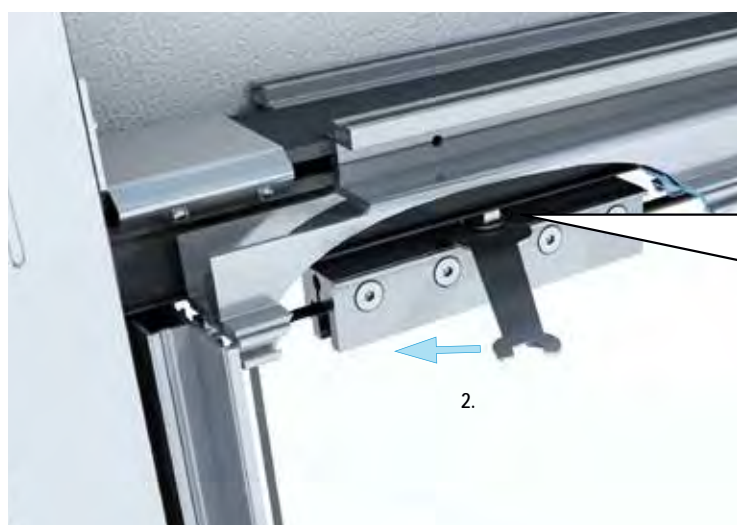
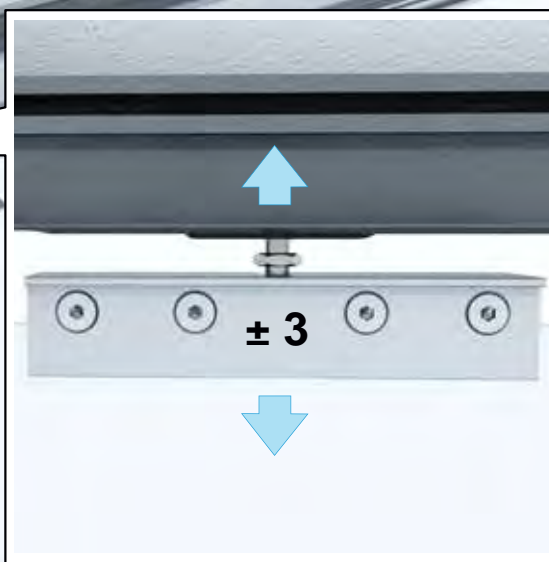
Използвайте динамометричен ключ!



9.4 Окачете таблата на вратата



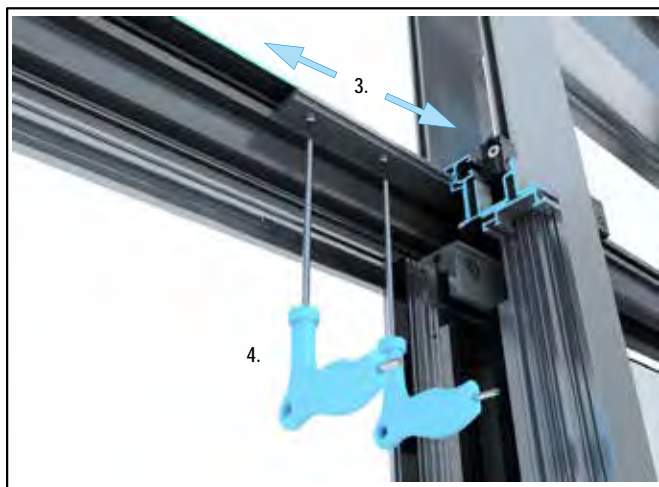
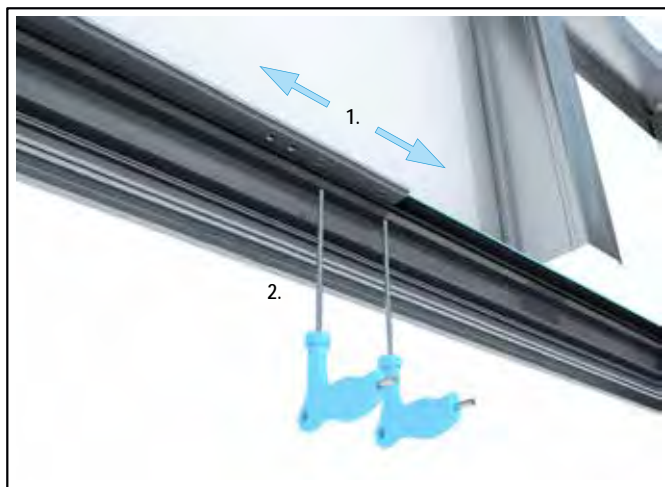
9.5 Нивелирайте вратата и я осигурете



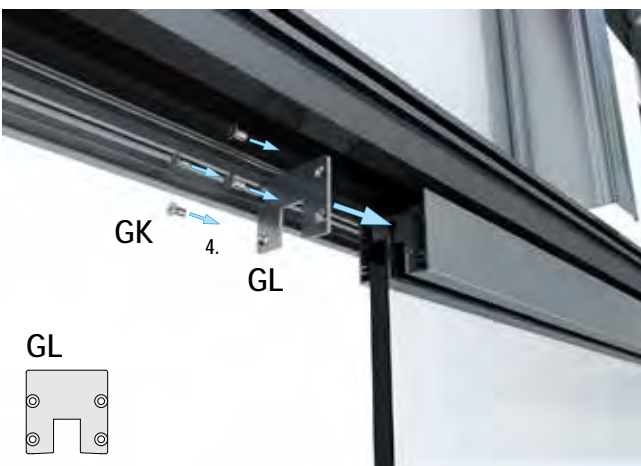
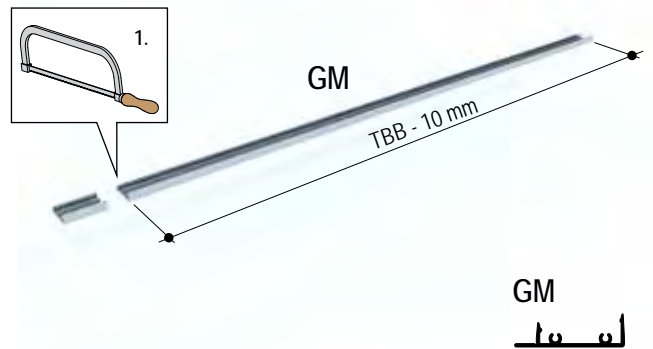
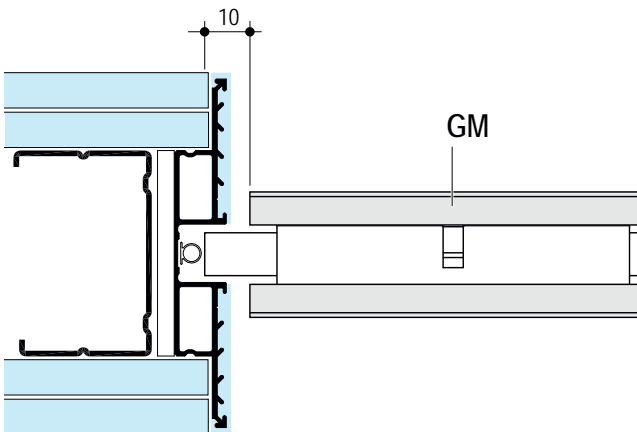
Внимание

След нивелирането се уверете, че гайката над затегателната челюст е здраво затегната, за да предотвратите изскачане на таблата на вратата!

9.6 Позиционирайте стоперите и ги затегнете



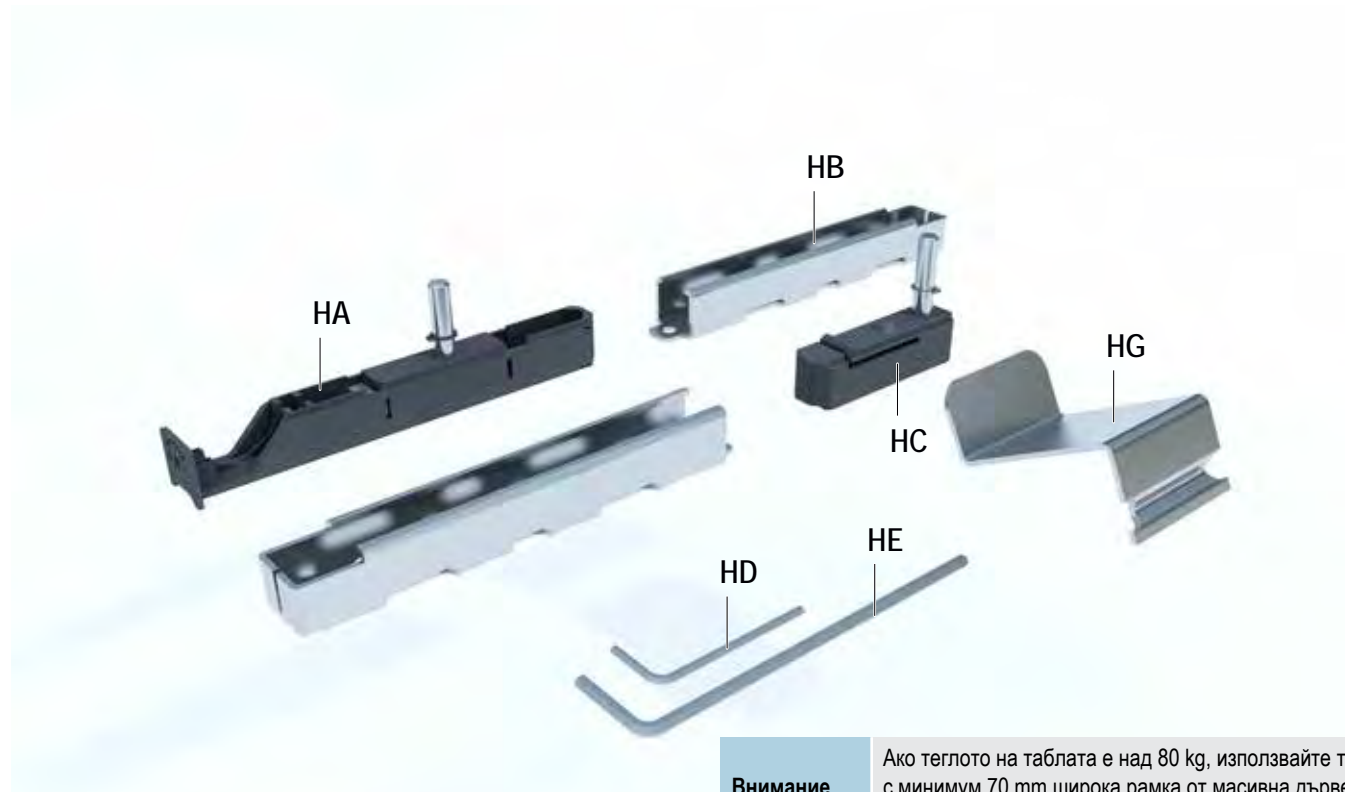
9.7 Монтирайте блендата на ролковите блокове



Вид на допълнителна окомплектация

Допълнителен комплект. Скрит механизъм за монтаж на врата

За табли с тегло до 80 kg



Внимание

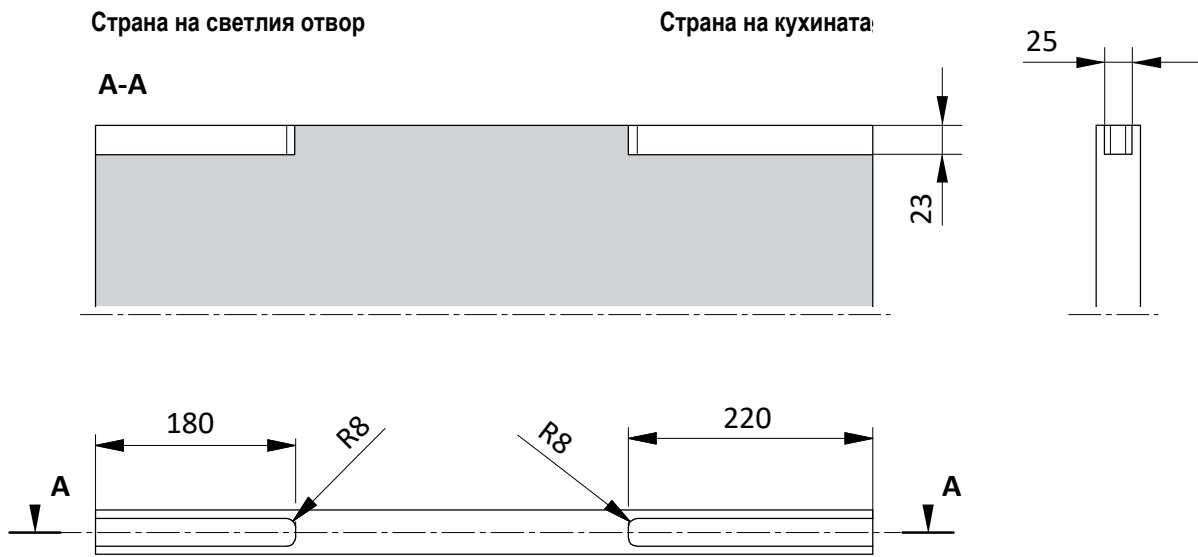
Ако теглото на таблата е над 80 kg, използвайте табла с минимум 70 mm широка рамка от масивна дървесина или табла с плътен масивен пълнеж!



До 80 kg:

- HA:** Носещ механизъм за страната на светлия отвор, 1x
- HB:** Свързващ профил, 2x
- HC:** Свързващ механизъм за страната на кухнята, 1x
- HD:** Шестограмен ключ, SW2, 1x
- HE:** Шестограмен ключ, SW4, 1x
- HG:** Инструмент за демонтаж, 1x

Размери на фрезовани канали на дървена табла

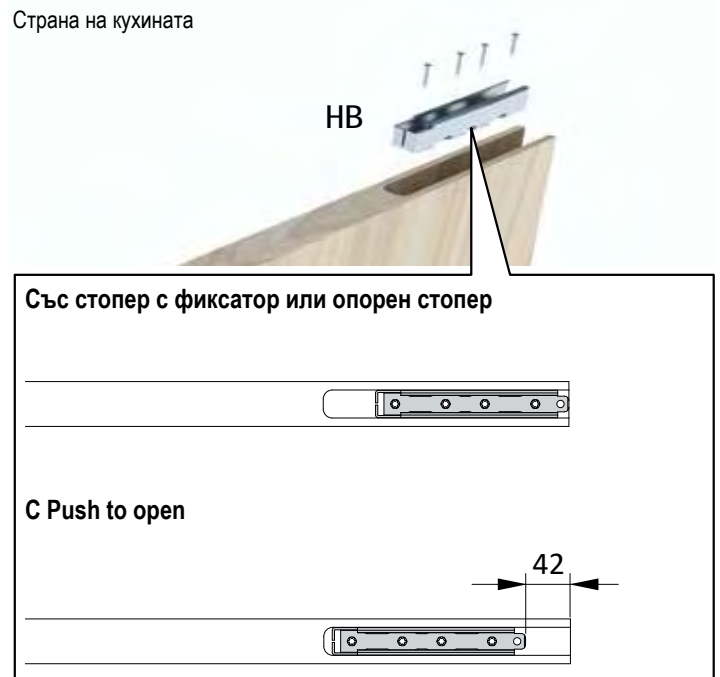


10.1 Позиционирайте монтажните механизми и ги закрепете

Страна на светлия отвор



Страна на кухнята



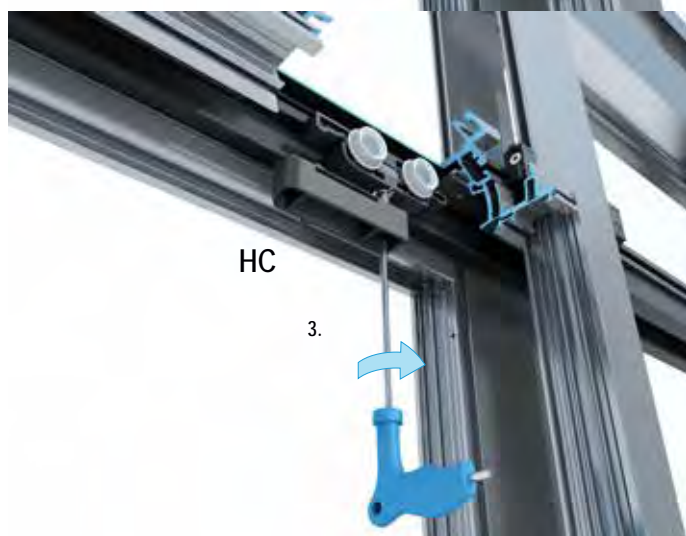
10.2 Сменете монтажните приспособления



Отстранете щифта с резба! 1.

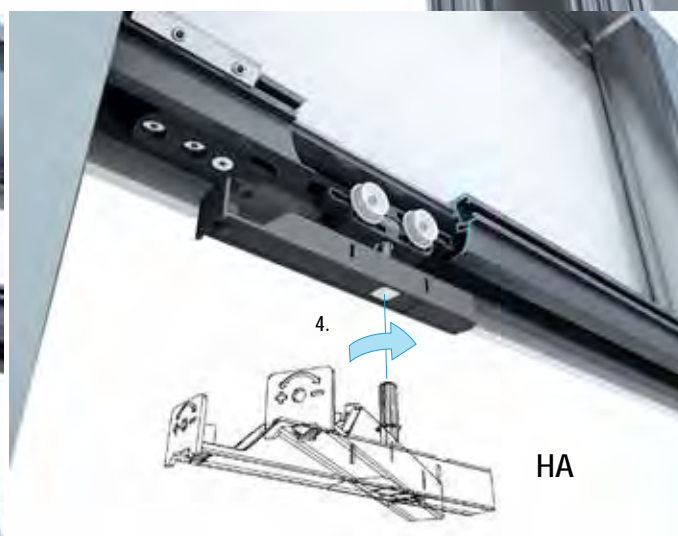


2.



НС

3.



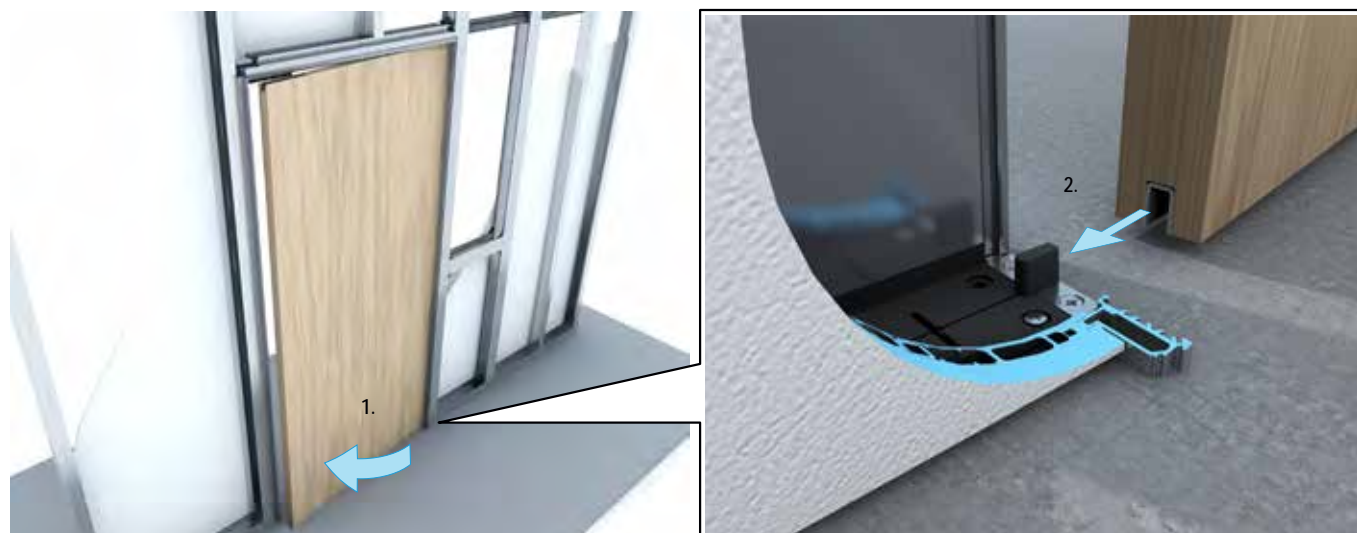
4.

НА

10.3 Окачете вратата откъм страната на кухнята



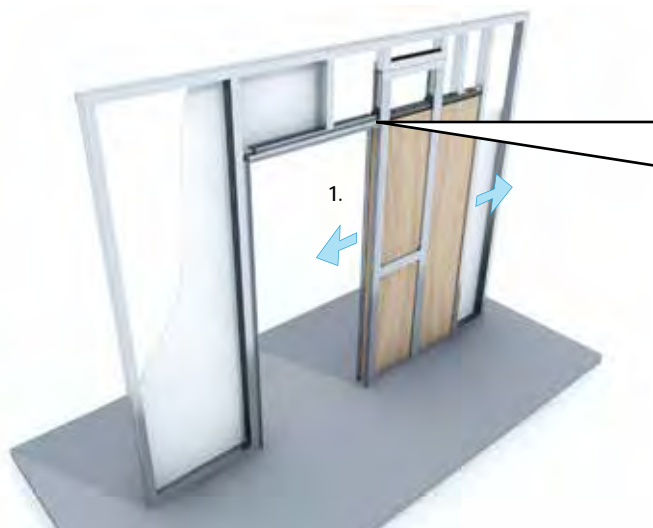
10.4 Вкарайте вратата в кухнята

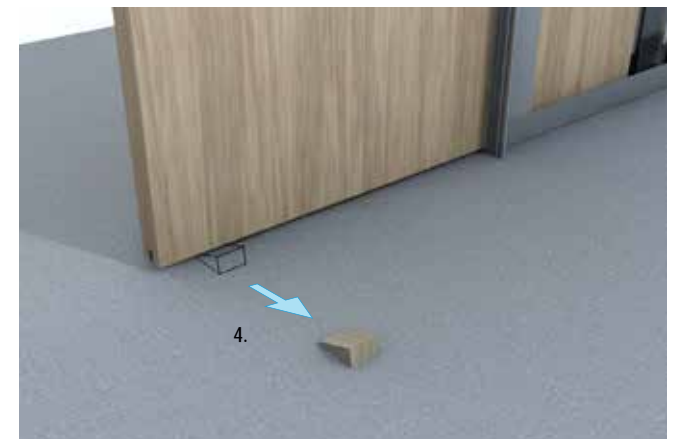
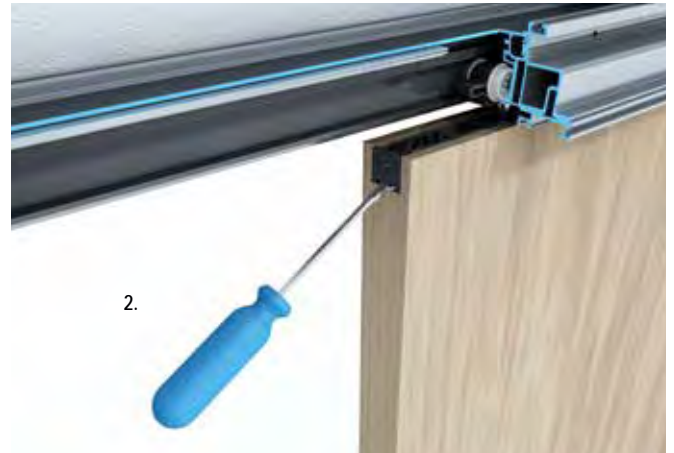
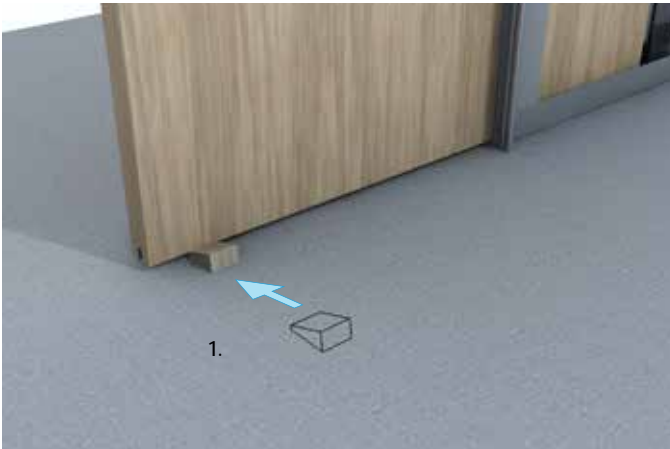


10.5 Нивелирайте вратата

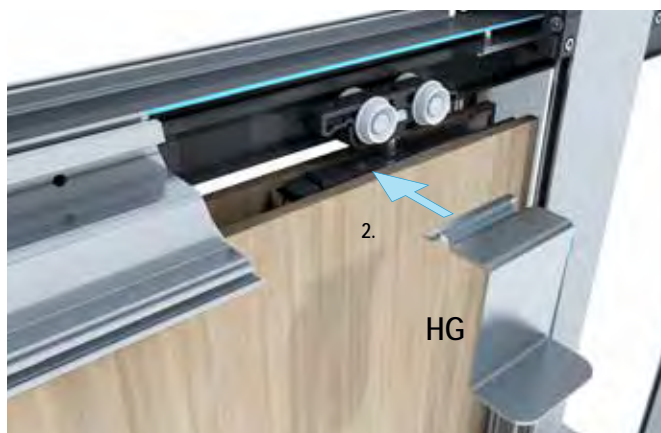


10.6 Позиционирайте стоперите и ги затегнете



11.1 Освободете от натоварване таблата от страната на светлия отвор и извадете носещия механизъм

11.2 Освободете от натоварване таблата от страната на кухнята и освободете свързващия механизъм с помощта на инструмента за демонтаж.



☛ : 0700 300 03

Кнауф България ЕООД, ул. Ангелов връх 27, 1618 София, тел.: 0700 300 03

☛ www.knauf.bg

☛ info@knauf.bg

Правото на технически промени е запазено. Валидно е съответното актуално издание. Нашата гаранция се отнася само за безупречното качество на нашия материал. Конструктивните, статичните и строителнофизическите качества на системите Кнауф могат да бъдат постигнати при употребата на отделни компоненти или други продукти, само при изричното одобрение на Кнауф България ЕООД. Данните за разход, количество и изпълнение са практически стойности, които в случаи на отклонения от зададените условия не могат да се прилагат направо. Всички права са запазени. Промени, издаване и фотомеханични копия, включително във вид на извадки, само с изрично разрешение от фирма Кнауф България ЕООД.