



Droogbouw

## E141.be

Technische fiche

05/2018



## F-TEC 30 lucht- en stofdicht

Lucht-, stof- en rookdicht inspectieluik voor universeel gebruik voor **niet-brandwerende** plafonds en wanden

### Productbeschrijving

Lucht-, stof- en rookdicht inspectieluik (lucht- en stofdichtheid klasse 4, DIN EN 1026 + 12207, druk/rookdichtheid volgens DIN 18095).

Voor een beplatingsdikte tot 30 mm, samengesteld uit:

- een kader van geanodiseerd aluminium met een kantelend en volledig verwijderbaar binnendeksel
- een plaat van het type Knauf Diamond Board, perfect gelijk met het kader gelijmd (voor standaardafmetingen)
- een afdichting
- een veiligheidskabel

De inspectieluiken van Knauf bestaan uit een stevig buitenkader in aluminium en een kantelend, volledig verwijderbaar binnendeksel. De luiken van het type F-TEC 30 zijn lucht-, stof- en rookdicht en zijn voorzien van een Diamond Board-gipsplaat die volledig gelijk met het kader gelijmd is. Het kaderkozijn en de openslaande vleugel van de inspectieluiken zijn aan de achterkant verstevigd door hoekverbindingen. Het deksel is met behulp van een speciaal "push to open"-systeem en scharnieren in hetzelfde vlak als het buitenkader bevestigd. Na montage is er een voeg met een breedte van slechts 1,5 mm zichtbaar tussen het kaderkozijn en het deksel.

Op rechthoekige luiken voor plafonds worden het "push to open"-systeem en de scharnieren altijd aan de lange kanten gemonteerd. Op inspectieluiken voor staanderwanden bevindt het "push to open"-systeem zich bovenaan en de scharnieren onderaan. Voor de montage is een onderconstructie of bijkomende afstandhouders nodig. De inspectieluiken kunnen achteraf in afgewerkte muren/plafonds gemonteerd worden. Het gebruik van radiaalsloten of profielcilindersloten en vergrendeling met een inbusleutel zijn optioneel.

### Toepassingsgebied

Universeel gebruik voor binnen gelegen plafonds en wanden:

- Systemen met gipsplaten (staanderwanden, technische kokers en valse plafonds)
- Staanderwanden van gipsblokken
- Massieve muren

### Eigenschappen en meerwaarde

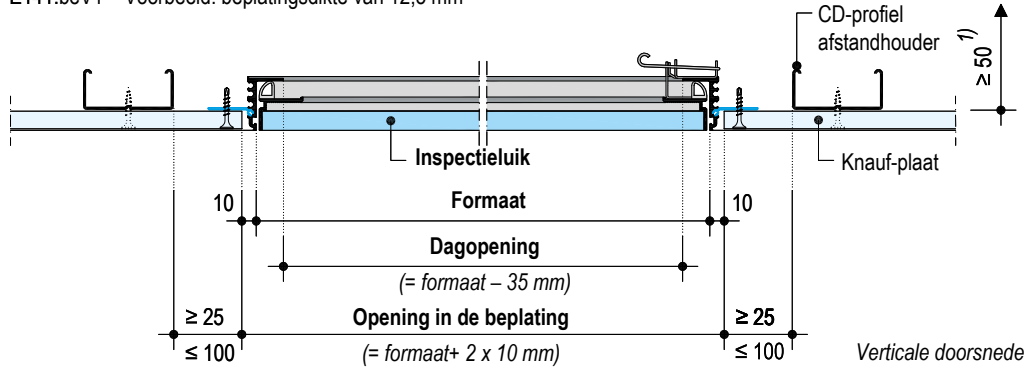
- Een enkel luik voor plafonds en muren en voor 4 verschillende beplatingsdiktes
- Diamond Board-plaat gelijk met het kader gelijmd (deksel moet niet gevoegd worden)
- Beperkte verplaatsing van het openingsgedeelte en kleine inbouwdiepte
- Kan achteraf in afgewerkte plafonds/muren geplaatst worden
- Standaardtype, ook geschikt voor montage in massieve muren
- Zeer nauwkeurig, ook bij sanitaire tegels

# F-TEC 30 lucht- en stofdicht

Lucht-, stof- en rookdicht inspectieluik voor universeel gebruik voor niet-brandwerende plafonds en wanden.



E141.beV1 – Voorbeeld: beplatingsdikte van 12,5 mm



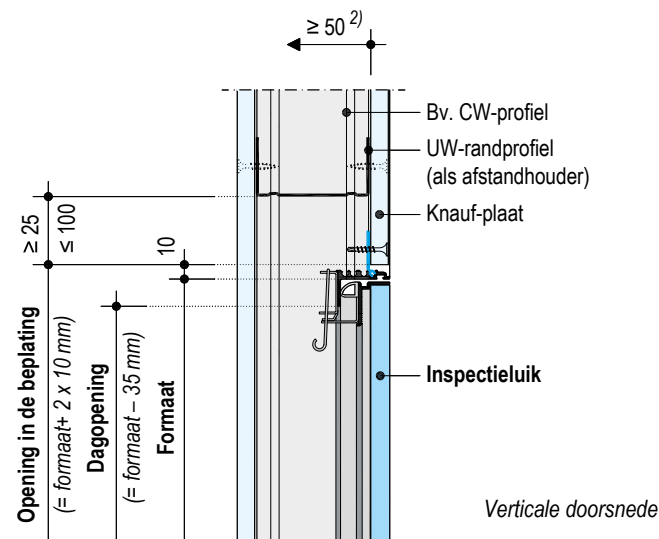
Formaat – 35 mm: dagopening

### Opmerkingen

- Volg de montagehandleiding die bij het luik zit
- Montage van
  - Muursystemen
  - Plafondsysteem
  - Staanderwandsystemen

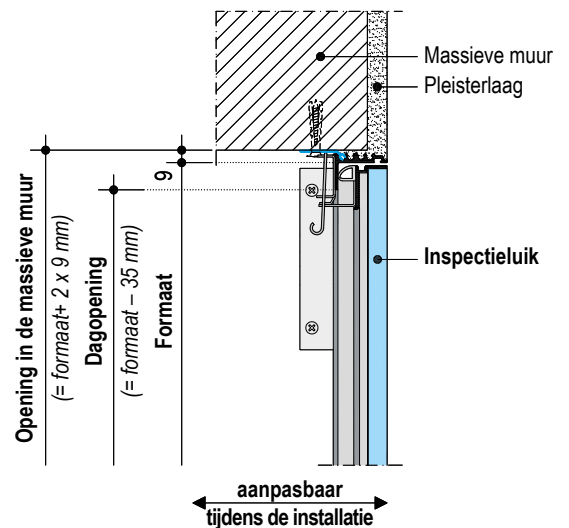
## Montage van staanderwandsystemen/voorzetwanden

E141.beV2 – Voorbeeld: Staanderwandsysteem met beplating van 12,5 mm

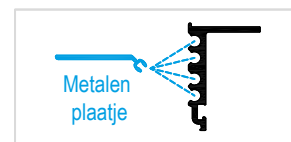
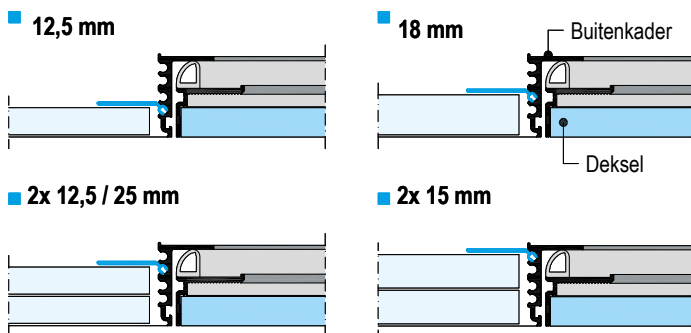


## Montage in massieve muren

E141.beV3



## Mogelijke beplatingsdiktes



Verticale doorsnede

Luchtdichtheid goedgekeurd tot 600 pascal, overdruk of onderdruk

1) Afstand ten opzichte van het hoofdplafond/technische elementen

2) Verplaatsing bij opening van het inspectieluik

3) Formaat min. 300 x 300 mm; max. 800 x 800 mm

## Voorbeelden (schematisch)

### Montage in plafondsysteem van Knauf

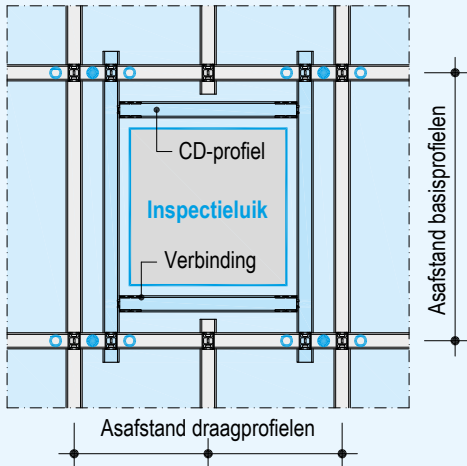
#### Bijkomende onderconstructie

- **4 bijkomende afhangers (bv. noniushangers)**
- Alternatieve ophangpunten

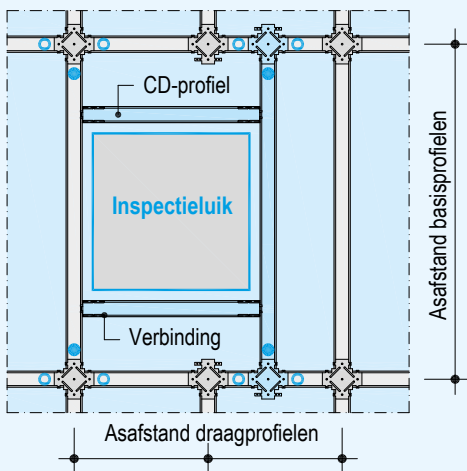
Voor de afstandhouders moeten universele verbindingen gebruikt worden.

Als er ophangprofielen doorgesneden en vervangen moeten worden door een extra afstandhouder, moeten er bijkomende afhangers gebruikt worden

#### ■ Tweevoudige metaalstructuur (bv. D112.be)



#### ■ Gelijke metaalstructuur (bv. D113.be)



### Montage in staanderwand- /voorzetwandsystemen van Knauf

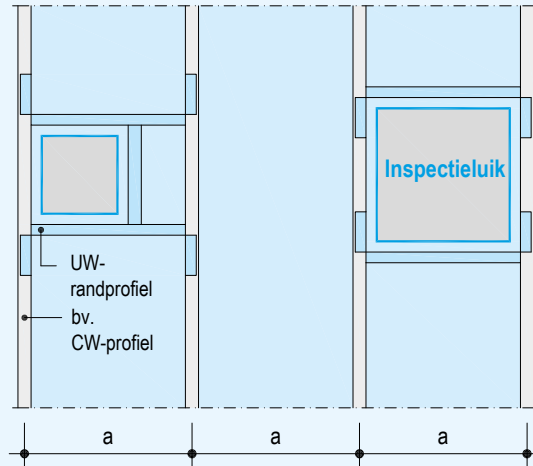
#### Bijkomende onderconstructie of afstandhouders

Afhankelijk van de uitvoering en de omstandigheden van de montage van de inspectieluiken, moeten er afstandhouders of kaders gemaakt van profielen gebruikt worden.

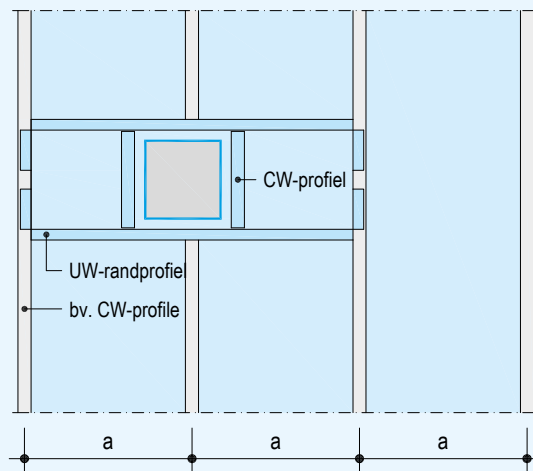
#### Montage achteraf in staanderwanden

Wanneer het inspectieluik achteraf geïnstalleerd wordt, moet de beplating met een zaag uitgesneden worden. Breng een kader gemaakt van stukken randprofiel (UW of CW) aan en schroef het vast (asafstand van de schroeven  $\leq 150$  mm).

#### ■ Asafstand doorlopende profielen



#### ■ Afstand onderbroken profielen



Optionele uitrusting	
Tusseningende afmetingen 3)	■
Bedoeld om betegeld te worden	■
Voorzien voor oppervlaktekwaliteit F3	■
Vergrendeling met inbussleutel	■
Cilinderslot	■
Slot voor profielcilinder	■

## Uitvoering

### Montage

Monteer de inspectieluiken in overeenstemming met de bijgevoegde montage-instructies en plaats de Knauf-systemen volgens de aanwijzingen van de desbetreffende technische fiche van Knauf. Gebruik zelfborende bolkopschroeven om het kader op de beplating te bevestigen (twee schroeven per metalen plaat).

OPGEPAST: De lengte van de schroeven hangt af van de dikte van de beplating.

Breng minstens 1 plaatje aan op elke kant van het kader (2 op de kant met slot) voor een luik met een formaat  $\leq 400 \times 400$  mm, minstens 2 per kant voor een luik met een formaat  $\leq 600 \times 600$  mm en minstens 3 per kant voor een paneel met een formaat  $\leq 800 \times 800$  mm. In de buurt van de inspectieluiken mogen er geen voegen zijn tussen de platen van de beplating.

Bij installatie in een staanderwand moet er een vrije ruimte  $\geq 50$  mm zijn aan de achterkant van het bovenste derde van het deksel, zodat het geopend kan worden. Het inspectieluik kan worden gemonteerd op hetzelfde moment als de onderconstructie of nadat de beplating is geïnstalleerd.

Snij een opening van 20 mm (18 mm in massieve muren) groter dan de grootte van het inspectieluik uit (formaat - 35 mm = dagopening).

Installeer extra afstandhouders gemaakt van CD-, CW- of UW-profielen op basis van de afmetingen van het inspectieluik, en bewaar daarbij tussen het uitgesneden deel en de afstandhouders een afstand tussen 25 mm en 100 mm.

Monteer bij montage in het plafond 4 extra afhangers in de hoeken van het inspectieluik. Indien de ophangprofielen van het plafond zijn weggesneden, moeten er extra afhangers geplaatst worden.

Plaats het buitenkader gelijk met de beplating in de opening en bevestig het met schroeven. Plaats vervolgens het deksel en controleer of het luik goed sluit. Als de afstand tot de technische elementen in de staanderwand of het plafond  $< 200$  mm bedraagt, monteer dan het buitenkader in de gipsplaat voordat de beplating aangebracht wordt.

► Raadpleeg de montage-instructies.

### Voegen

Breng op het zichtbare gedeelte van de gipsplaat Knauf Primer Universeel aan. Bestrijk het buitenkader en het plafond/de wand met Uniflott.

Het dekseloppervlak moet niet ingestreken worden wanneer de gipsplaten in hetzelfde vlak gelijmd zijn en een oppervlaktekwaliteit F2a hebben.

Voor oppervlaktekwaliteit F2b: het oppervlak van het deksel afkammen.

Voorbereiding voor een oppervlaktekwaliteit F3 op aanvraag: het

buitenkader, het deksel en vooral de voeg na het bestrijken, schoonmaken.

Montage in massieve muren: bestrijk het buitenkader met gips.

### Verf en bekleding

Voor de oppervlaktebehandeling van inspectieluiken met een deksel dat bekleed is met een gipsplaat, raadpleeg de technische fiche van het overeenkomstige systeem.

*Opmerking voor inspectieluiken klaargemaakt om betegeld te worden:*

Om te betegelen is alleen de dunbedmethode toegelaten.

Vul, wanneer het inspectieluik gemonteerd is, de voeg tussen de beplating en het buitenkader op. Muurtegels kunnen volgens de exacte afmetingen van de opening geplaatst worden. Plaats de dichting (inbegrepen).

*Opmerking voor de schilder:*

Verwijder het binnendecksel alvorens een verflaag aan te brengen en schilder het afzonderlijk, zodat er geen verf in de smalle voeg tussen het deksel en het buitenkader terecht komt. Maak het buitenkader, het deksel en vooral de dichtingen zorgvuldig schoon..

## Bestelinformatie

### Wat moet er op de bestelling staan:

- Formaat van het inspectieluik (L x H)
- Montageoppervlak, bv. plafond, staanderwand...
- Optionele uitrusting: zie pagina 3
- Inspectieluiken op betegelde oppervlakken:  
Geef de afmetingen van de tegels, de breedte van de voegen, de dikte van de lijm, de dikte van de tegels en de dikte van de beplating. De exacte afmetingen van de dagopening worden bepaald door het formaat van de tegels.

Contacteer ons

Technische dienst:

► Tel.: +32 (0) 4 273 83 02

► [technics@knauf.be](mailto:technics@knauf.be)

► [www.knauf.be](http://www.knauf.be)

**Knauf** Rue du Parc Industriel 1, B-4480 Engis

### OPGELET:

Deze technische fiche heeft tot doel onze klanten te informeren. Ze doet alle vorige versies teniet. De gegevens stemmen overeen met onze meest recente staat van kennis, maar wij kunnen er nooit aansprakelijk voor worden gesteld. Wij raden u aan contact op te nemen met onze technische dienst om de juistheid van de informatie te controleren. Alle rechten voorbehouden. Wijzigingen en overname van fotomateriaal, zelfs gedeeltelijk, vereisen de uitdrukkelijke toestemming van Knauf.