

## Knauf Pocket Kit Easy – Push to open Montageanleitung



■ Push to open für die Knauf Pocket Kit Easy

# Inhalt

<b>Einleitung</b>	
<b>Allgemeine Hinweise</b> .....	2
Nutzungshinweise .....	2
Rechtliche Hinweise .....	2
Qualifiziertes Personal .....	2
Bestimmungsgemäßer Gebrauch von Produkten und Systemen .....	2
Lieferumfang .....	3
Pocket Kit Easy Push to open Montage.....	3
<b>Montage</b> .....	4

## Nutzungshinweise

### Hinweise zum Dokument

Diese Montageanleitung ist ein Hilfsmittel zur Montage vorgefertigter Produkte. Sie enthält Angaben zum Lieferumfang, das sachgerechte Montieren sowie gegebenenfalls Prüfen und Justieren des Produkts. Die enthaltenen Informationen und Vorgaben, Konstruktionsvarianten, Ausführungsdetails und aufgeführten Produkte basieren, soweit nicht anders ausgewiesen, auf den zum Zeitpunkt der Erstellung gültigen Anwendbarkeitsnachweisen (z. B. allgemeine bauaufsichtliche Prüfzeugnisse abP) und Normen. Zusätzlich sind, wenn notwendig, bauphysikalische (Brandschutz und Schallschutz), konstruktive und statische Anforderungen berücksichtigt.

Alle Maßangaben sind in mm.

### Verweise auf weitere Dokumente

- [Knauf Schiebetür-System Pocket Kit Easy W497.de](http://Knauf-Schiebetür-System-Pocket-Kit-Easy-W497.de)

## Rechtliche Hinweise

### Sicherheitshinweise

Diese Montageanleitung enthält Hinweise, die zur persönlichen Sicherheit sowie der Vermeidung von Sachschäden beachtet werden müssen.

<b>Achtung</b>	Bezeichnet eine möglicherweise schädliche Situation. Wenn diese nicht vermieden wird, kann eine Gefährdung der Sicherheit des Verarbeiters oder der Nutzer bzw. ein Sachschaden am Produkt oder an der Umgebung die Folge sein.
----------------	---

## Qualifiziertes Personal

Das zu dieser Anleitung zugehörige Produkt/System darf nur von für die jeweilige Aufgabenstellung qualifiziertem Personal gehandhabt werden. Die Sicherheits- und Warnhinweise sind zu beachten bzw. einzuhalten. Qualifiziertes Personal ist aufgrund seiner Ausbildung und Erfahrung befähigt, im Umgang mit diesem Produkt oder System Risiken zu erkennen und mögliche Gefährdungen zu vermeiden.

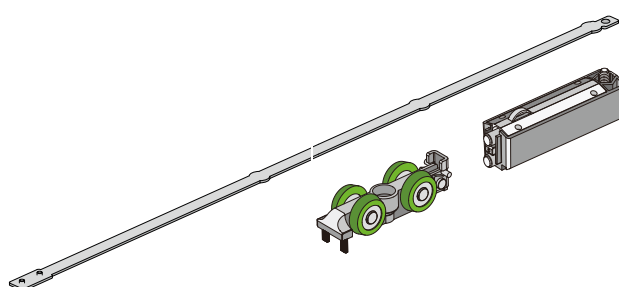
## Bestimmungsgemäßer Gebrauch von Produkten und Systemen

Beachten Sie Folgendes:

<b>Achtung</b>	Knauf Produkte/Systeme dürfen nur für die in den Knauf-Dokumenten angegebenen Anwendungsfälle zum Einsatz kommen. Falls Fremdprodukte oder Fremdkomponenten zum Einsatz kommen, müssen diese von Knauf empfohlen bzw. freigegeben sein. Die einwandfreie Anwendung der Produkte oder Systeme setzt sachgemäßen Transport, Lagerung, Aufstellung, Montage und Instandhaltung voraus.
----------------	---

## Lieferumfang

Bild 1: Inhalt Zubehörkarton

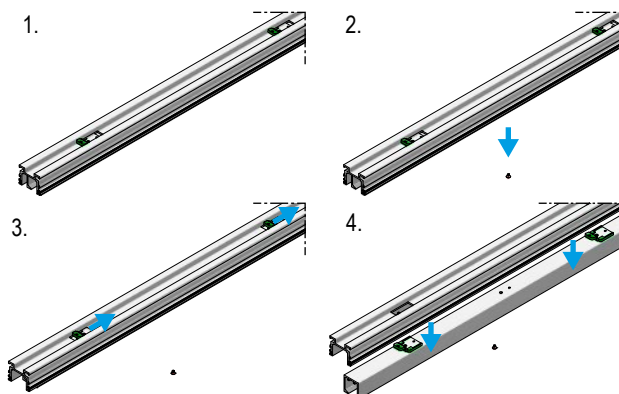


## Pocket Kit Easy Push to open Montage

<b>Achtung</b>	<ul style="list-style-type: none"> <li>■ Einklemmgefahr: Während des Montageprozesses besteht die Gefahr, dass Finger zwischen beweglichen Teilen der Schiebetür eingeklemmt werden.</li> <li>■ Schnittverletzungen: Die Schiebetürkomponenten können scharfe Kanten aufweisen, die Schnittverletzungen verursachen können.</li> <li>■ Schutzmaßnahme: Zur Minimierung der Risiken wird dringend empfohlen, bei der Montage geeignete Arbeitshandschuhe zu tragen.</li> </ul>
----------------	---

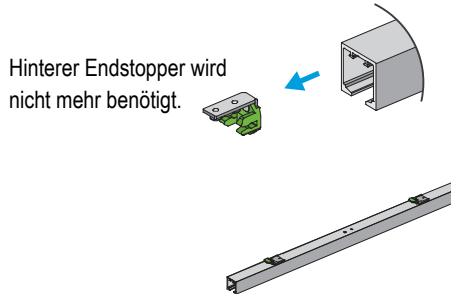
1. Entnehmen Sie die Laufschiene aus der Tragschiene, indem Sie die rote Schraube lösen. Danach können Sie die Laufschiene aushaken und herausnehmen, siehe Bild 2.

Bild 2: Laufschiene entnehmen



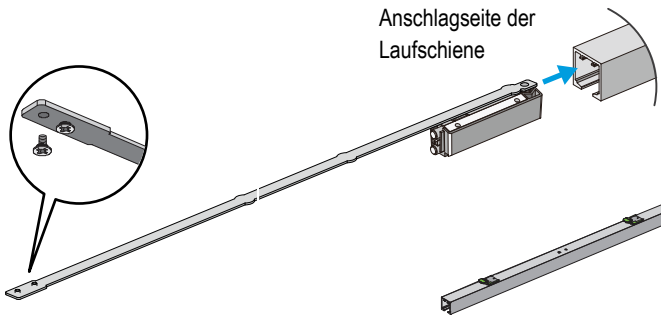
- Entnehmen Sie alle Teile aus der kleinen Führung in der Laufschiene (beliebige Seite), hinterer Endstopper wird nicht mehr benötigt, siehe Bild 3.

Bild 3: Laufschiene vorbereiten



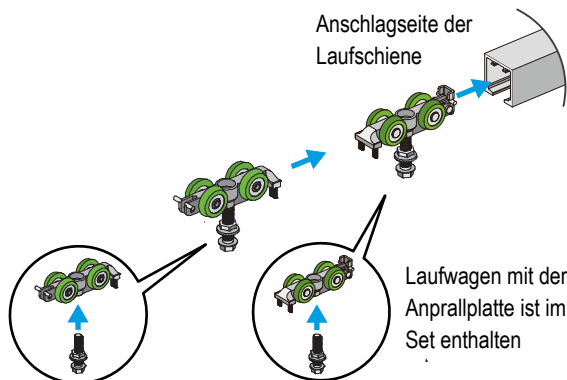
- Setzen Sie die Teile nacheinander in die schmale Führung in der Laufschiene ein und vergewissern Sie sich, dass sie in der korrekten Ausrichtung platziert werden. Beginnen Sie die Montage mit dem „Push to open“ Einsatz, siehe Bild 4.

Bild 4: Montage „Push to open“ Einsatz



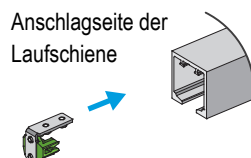
- Bringen Sie die Fixiermutter auf die Aufhängeschraube an und schrauben Sie anschließend diese in die beiden Laufwagen ein. Setzen Sie den ersten Laufwagen mit der kleinen Anprallplatte (Laufwagen ist im Set enthalten) in die Laufschiene ein, gefolgt vom zweiten Laufwagen, siehe Bild 5.

Bild 5: Laufwagen einsetzen



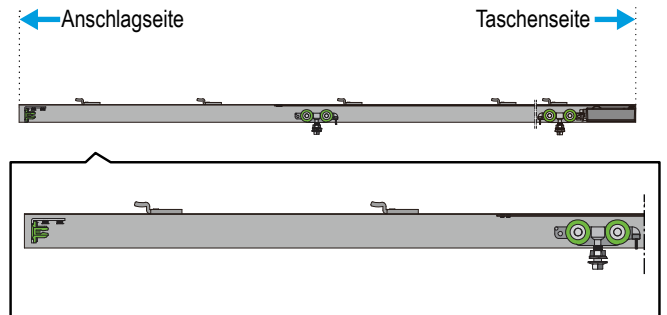
- Schieben Sie nun den Stopper in die kleine Führung der Laufschiene, siehe Bild 6.

Bild 6: Stopper einsetzen



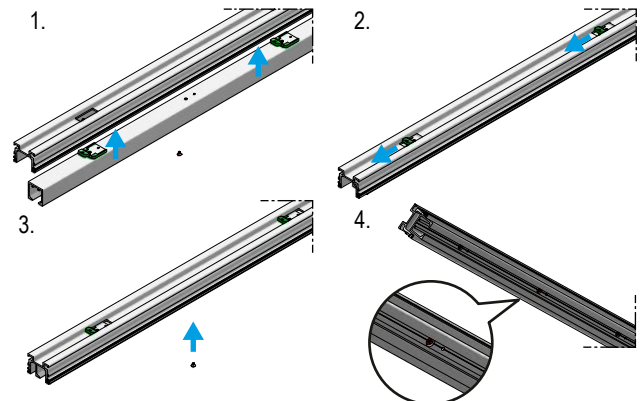
- Bringen Sie die Komponenten an der in der Abbildung gezeigten Position an. Der Stopper wird am Ende der Laufschiene platziert und verschraubt. Der „Push to open“ wird von der Anschlagseite aus angeschraubt, siehe Bild 7.

Bild 7: Komponenten Anordnung



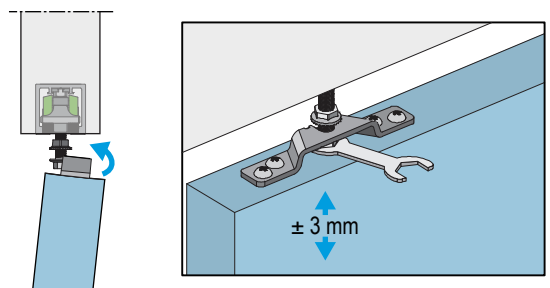
- Setzen Sie die Laufschiene in die Tragschiene ein, indem Sie die Laufschienehaken in die Ösen der Tragschiene setzen und in Richtung der Anschlagseite drücken. Verschrauben Sie mit der roten Schraube die Laufschiene mit der Tragschiene, siehe Bild 8.

Bild 8: Laufschiene einsetzen



- Setzen Sie die Tür ein und achten Sie darauf, dass Sie die Türblattnut über die Mittelführung schieben und die Türblattaufnahme in die Türblattaufnahmeschraube einhängen. Richten Sie das Türblatt waagrecht aus, indem Sie die Türblattaufnahmeschraube mit Hilfe eines Gabelschlüssels feinjustieren, siehe Bild 9.

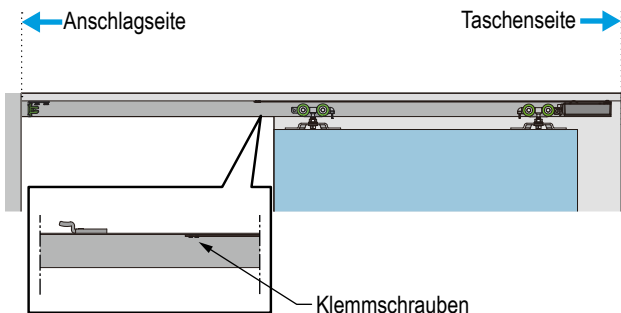
Bild 9: Tür einsetzen



## Montage

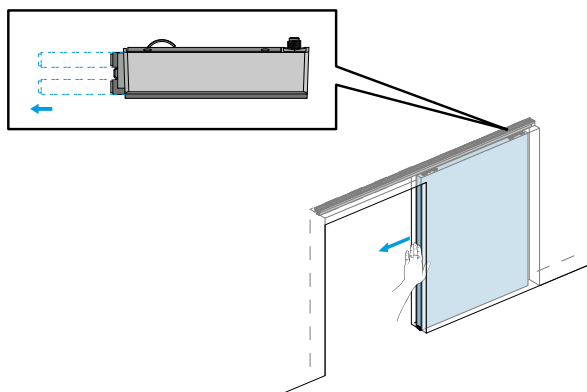
9. Überprüfen Sie nach dem Einsetzen der Laufschiene und der Montage der Tür die Positionen der Komponenten und nehmen Sie gegebenenfalls Anpassungen vor. Fixieren Sie die Position anschließend durch festes Verschrauben mit den Klemmschrauben, siehe [Bild 10](#).

Bild 10: Komponenten Überprüfung



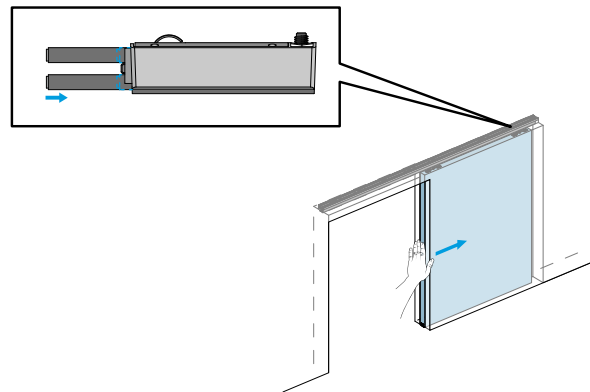
10. Überprüfen Sie die Montage, indem Sie die Funktion des „Push to open“ Mechanismus testen. Drücken Sie leicht gegen das Türblatt, der „Push to open“ Mechanismus wird entriegelt und schiebt das Türblatt sanft in die Türöffnung. Jetzt können Sie die Tür schließen, wobei sich die magnetische Arretierung der Tür löst, siehe [Bild 11](#).

Bild 11: Funktionstest schließen der Tür



11. Um die Tür zu öffnen, schieben Sie das Türblatt in Richtung der Türtasche. Wenn die Anprallplatte auf den „Push to open“ Mechanismus trifft, wird die magnetische Arretierung der Tür aktiviert. Üben Sie sanften Druck auf das Türblatt aus, bis Sie die Verriegelung des „Push to Open“ Mechanismus spüren, siehe [Bild 12](#).

Bild 12: Funktionstest öffnen der Tür



Videos für Knauf Systeme und Produkte sind unter folgendem Link zu finden:  
[youtube.com/knauf](https://youtube.com/knauf)

Ausschreibungstexte für alle Knauf Systeme und Produkte mit Exportfunktionen für Word, PDF und GAEB.  
[ausschreibungcenter.de](https://ausschreibungcenter.de)

Mit der Tablet App Knauf Infothek stehen jetzt alle Informationen und Dokumente der Knauf Gips KG jederzeit und an jedem Ort immer aktuell, übersichtlich und bequem zur Verfügung.  
[knauf.de/infothek](https://knauf.de/infothek)

**Knauf Direkt**  
Technischer Auskunft-Service:

► **Tel.: 09001 31-1000 \***  
► [knauf-direkt@knauf.com](mailto:knauf-direkt@knauf.com)

► [www.knauf.de](http://www.knauf.de)

**Knauf Gips KG** Am Bahnhof 7, 97346 Iphofen

\* Ein Anruf bei Knauf Direkt wird mit 0,39 €/Min. berechnet. Anrufer, die nicht mit Telefonnummer in der Knauf Gips KG Adressdatenbank hinterlegt sind, z. B. private Bauherren oder Nicht-Kunden, zahlen 1,69 €/Min. aus dem deutschen Festnetz. Mobilfunk-Anrufe können abweichen, sie sind abhängig vom Netzbetreiber und Tarif.

Technische Änderungen vorbehalten. Es gilt die jeweils aktuelle Auflage. Die enthaltenen Angaben entsprechen unserem derzeitigen Stand der Technik. Die allgemein anerkannten Regeln der Bautechnik, einschlägige Normen, Richtlinien und handwerklichen Regeln müssen vom Ausführenden neben den Verarbeitungsvorschriften beachtet werden. Unsere Gewährleistung bezieht sich nur auf die einwandfreie Beschaffenheit unseres Materials. Verbrauchs-, Mengen- und Ausführungsangaben sind Erfahrungswerte, die im Falle abweichender Gegebenheiten nicht ohne weiteres übertragen werden können. Alle Rechte vorbehalten. Änderungen, Nachdruck und fotomechanische sowie elektronische Wiedergabe, auch auszugsweise, bedürfen unserer ausdrücklichen Genehmigung.

**Konstruktive, statische und bauphysikalische Eigenschaften von Knauf Systemen können nur gewährleistet werden, wenn ausschließlich Knauf Systemkomponenten oder von Knauf empfohlene Produkte verwendet werden.**