

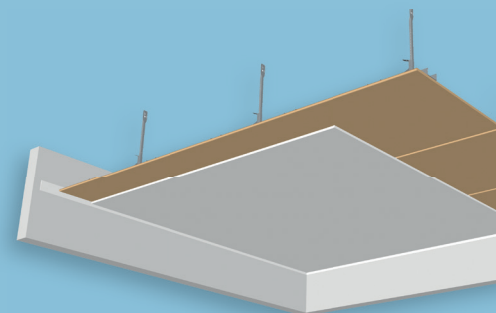


Plafondsysteem

D121 / D122

Technische fiche

10/2019



Stuc-plafondsysteem

D 121 - Stuc-plafond met houten onderconstructie

D 122 - Stuc-plafond met metalen houtenconstructie

Beschrijving systeem

Het Knauf Stuc-plafondsysteem is een afgehangen plafond dat bestaat uit een onderconstructie uit hout of metaal, Knauf Stucplaten 9,5 mm en een gipsbepleistering Knauf MP 75, ECOfin, Knauf Goldband / Goldband XT, Knauf Schuurband of Knauf DUO-Light.

De Knauf Stuc-platen zijn van het type P volgens EN 520, en van het type GKP volgens DIN 18180.

Toepassingsdomein

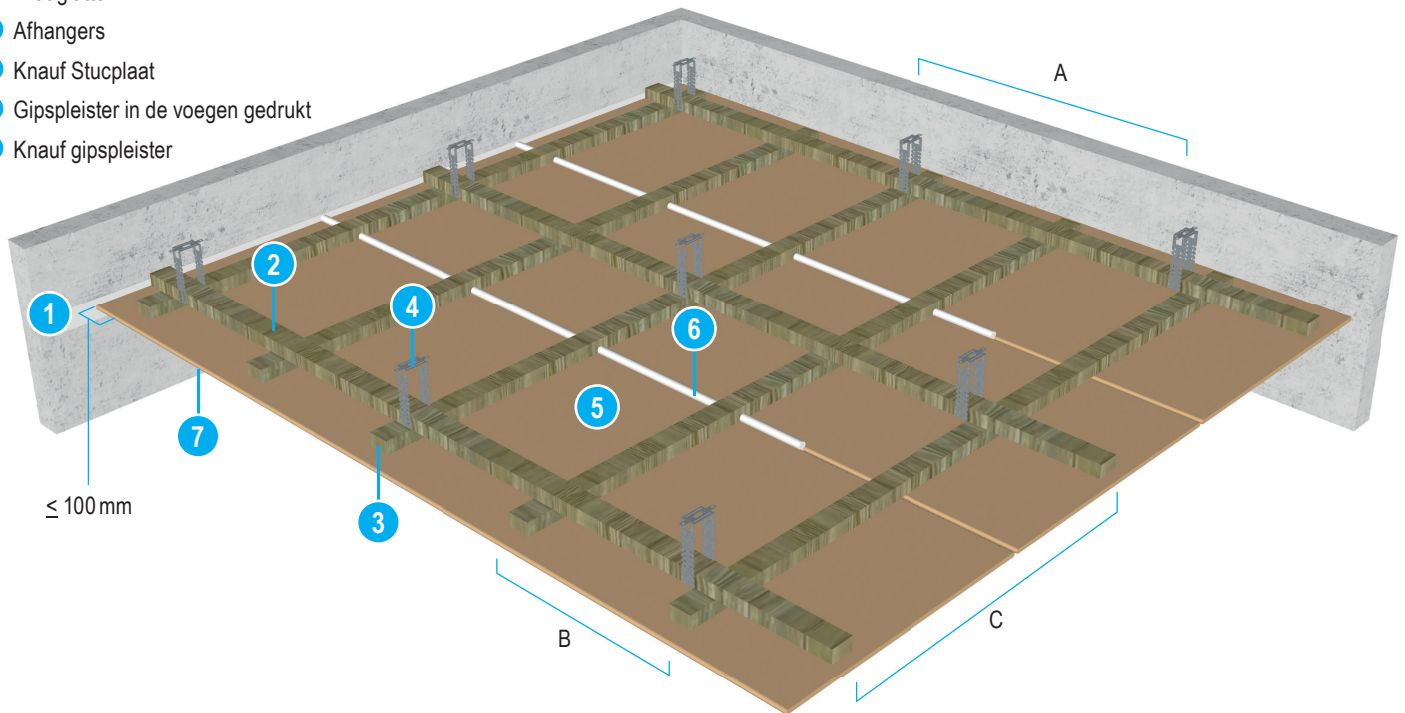
Het Knauf STUC-plafond is geschikt voor het uitvoeren van afgehangen plafonds in binnenbereik, voornamelijk als afwerking van hellende en compacte daken. Kan ook toegepast worden als brandwerende bescherming.

Voordelen

- Vertrouwde afwerkingstechniek voor de stukadoor
- Hoge afwerkingsgraad mogelijk
- Goede brandweerstand
- Breed toepassingsgebied op verschillende constructies
- Luchtdicht systeem

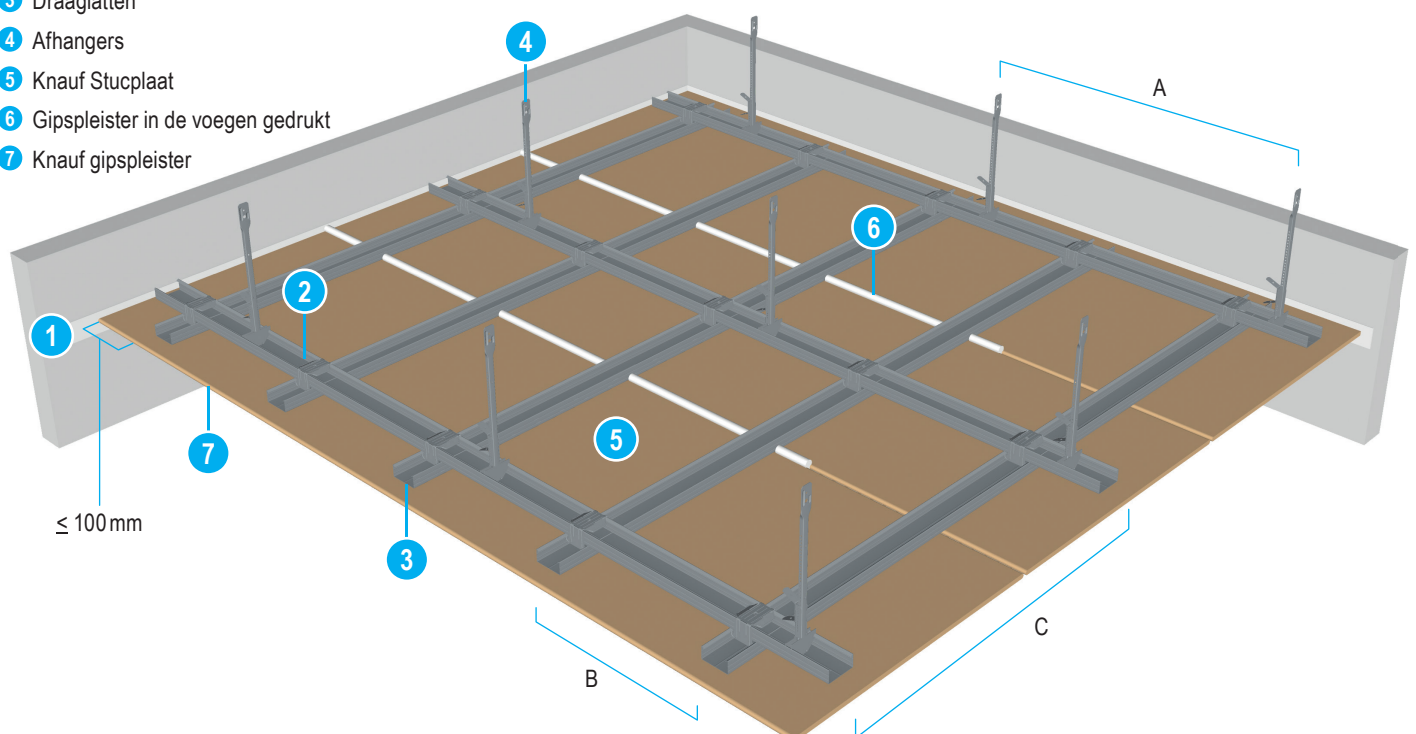
Houten onderconstructie

- 1 Scheidingsband
- 2 Basislatten
- 3 Draaglatten
- 4 Afhangers
- 5 Knauf Stucplaat
- 6 Gipspleister in de voegen gedrukt
- 7 Knauf gipspleister



Metalen onderconstructie

- 1 Scheidingsband
- 2 Basislatten
- 3 Draaglatten
- 4 Afhangers
- 5 Knauf Stucplaat
- 6 Gipspleister in de voegen gedrukt
- 7 Knauf gipspleister



Technische gegevens

Asafstanden van de onderstructuur

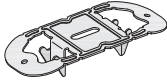
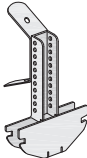

		Sectie		Belasting	
		Hoogte	Breedte	$0,15 \leq p \leq 0,30 \text{ kN/m}^2$	$0,30 \leq p \leq 0,50 \text{ kN/m}^2$
D 121	Afhanger - a -			750	600
	Basislatten 50/30 - c -	30	50	750	600
	Draaglatten 48/24 - b -	24	48	400	400
D 122	Afhanger - a -			750	600
	Basisprofielen CD 60/27 - c -			1000	750
	Draagprofielen CD 60/27 - b -			400	400

Technische gegevens Knauf Stucplaat

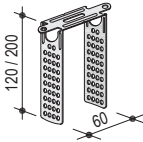
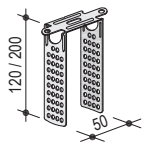
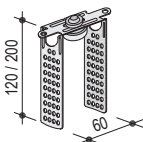
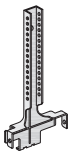
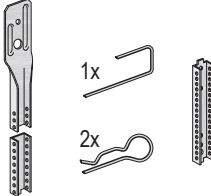
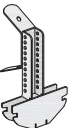
Eigenschap	Waarde	Eenheid	Norm
Plaattype	P	-	NBN EN 520
Brandweerstand	A2-s1,d0	-	NBN EN 13501-1
Breedte	400/600	mm	-
Lengte	2000	mm	-
Dikte	9,5	mm	-

Systeem	Onderstructuur	Platen en bevestigingen			Beploistering		Brandweerstand
		Knauf Stuc-platen	Snelbouwschroeven	Nagels	Gipspleister	Dikte	
D 121a	Basislatten : 50/30 Draaglatten : 48/24	10*400*2000	TN 35*3,5; min. 3 stuks (max 170 mm)	Verzinkte nagels 2,2/32 mm; min 5 stuks (max 85 mm)	MP 75/ECOfin/ Goldband/ Goldband XT	10 mm	-
		10*600*2000	TN 35*3,5; min. 5 stuks (max 135 mm)	Verzinkte nagels 2,2/32 mm; min 7 stuks (max 90 mm)	Schuurband	8 mm	-
D 121b (brandwerend plafond)	Basislatten : 50/30 Draaglatten : 50/30	10*400*2000	TN 35*3,5; min. 4 stuks (max 135 mm)	-	MP 75	15 mm (EI 30)	EI 30
		10*600*2000	TN 35*3,5; min. 5 stuks (max 135 mm)	-	MP 75	25 mm (EI 60)	EI 60
D 122a	Basis- en draagprofielen : Knauf CD 60/27	10*400*2000	TN 25*3,5; min. 3 stuks (asafstand max. 170 mm)	-	MP 75/ECOfin/ Goldband/ Goldband XT	10 mm	-
		10*600*2000	TN 25*3,5; min. 5 stuks (asafstand max 135 mm)	-	Schuurband	8 mm	-
D 122b (brandwerend plafond)	Basis- en draagprofielen : Knauf CD 60/27	10*400*2000	TN 25*3,5; min. 4 stuks (asafstand max 135 mm)	-	MP 75	15 mm (EI 30)	EI 30
		10*600*2000	TN 25*3,5; min. 5 stuks (asafstand max 135 mm)	-	MP 75	25 mm (EI 60)	EI 60

Afhangertype

Afhanger	Schets	Opmerking
Plafond onder plafond - klasse van toelaatbare belasting 0,15 kN (15 kg)		
Montageclip voor CD 60/27	 De zijlippen plooiën	Bevestiging aan brandwerende plafonds met schroeven van min. 4,3 x 35 of 4,3 x 65
Klasse van toelaatbare belasting 0,25 kN (25 kg)		
Anker-fix snelophanger Kombi voor CD 60/27	  Opgehangen met Draad met oog	Bevestiging op plafond uit gewapend beton met Knauf Plafondpluggen 6 x 25 mm

Advies: bevestiging op ruwe plafonds met behulp van genormaliseerde elementen of met elementen specifiek voorzien voor het materiaal in kwestie.

	Schets	Opmerking
Klasse van toelaatbare belasting 0,40 kN (40 kg)		
Directafhanger voor CD 60/27		Bevestiging op plafond uit gewapend beton met 1x Knauf Plafondplug (gecentreerd)
Voor houten latten 50x30		
Direct akoestische afhanger voor CD 60/27		Bevestiging op plafond uit gewapend beton met een geschikte en gecentreerde stalen plug (de bevestigingsdiepte respecteren)
Noniushanger (onderste deel) voor CD 60/27	 De lippen met de CD 60/27 profielen vastschroeven (2x Knauf Teck schroef 3,9x11) in geval van : <ul style="list-style-type: none"> ■ Brandbescherming langs boven (verlaagd plafond) ■ Plafond met een totale belasting $\geq 0,5 \text{ kN/m}^2$ (Knauf advies : vastschroeven bij een totale belasting $\geq 0,4 \text{ kN/m}^2$ voor een grotere veiligheid bij de montage) 	 Opgehangen met behulp van de Knauf Nonius bovendeeel en 1X Knauf Voegenclip voor Nonius (beschermen tegen afglijding) of 2x Knauf Nonius Clip . Indien nodig de Knauf Nonius-verbinder bijkomend gebruiken.
Anker-fix snelophanger Kombi voor CD 60/27		

Advies: bevestiging op ruwe plafonds met behulp van genormaliseerde elementen of met elementen specifiek voorzien voor het materiaal in kwestie.

Montagehoogtes

Afmetingen in mm

De montagehoogte is gelijk aan de som van de hoogtes van de afhangers, de onderstructuur, de beplating en de bepleistering.

Systeem	Nonius afhanger	Kombi afhanger	Onderstructuur	
D 122	130	130	CD 60/27	27
	130	130	CD 60/27 + CD 60/27	54

Systeem	Kombi afhanger	Onderstructuur	
D 122	110	CD 60/27	27
	110	CD 60/27 + CD 60/27	54

Systeem	Directafhanging		Onderstructuur	
	Gebogen direktafhanger	Akoestische gebogen directafhanger		
D 121	5 – 180	–	50x30	30
	5 – 180	–	50x30 + 50x30	60
D 122	5 – 180	15 – 190	CD 60/27	27
	15 – 180	15 – 190	CD 60/27 + CD 60/27	54

Systeem	Plafond onder plafond		Onderstructuurprofiel	
	Montageclip voor rechtstreekse bevestiging			
				Totale hoogte van de onderstructuur
D 122	4		CD 60/27	27

Berekeningsvoorbeeld – Bepaling van de constructiehoogte

Stap		Afmetingen in mm
1	Hoogte van de afhangers - D122 met Nonius afhangers	130
2	Hoogte van de onderstructuur - Basisprofiel CD en draagprofiel CD	+ 54
3	Dikte van de platen en de bepleistering - Stucplaat 9,5 mm + pleisterlaag 15 mm	+ 24,5
4	Som	= 208,5

Montage

Als scheiding tussen de wand en Knauf Stuc-plafond een geschikte scheidingsband aanbrengen. Bij gebruik van het PVC-randprofiel hoeft geen scheiding te worden aangebracht. De basislatten worden met tussenafstanden van max. 750 mm tegen of aan het ruwe plafond bevestigd. De draaglatten worden daar dwars met een asafstand van max. 400 mm op vastgeschroefd of vastgenageld met geschikte bevestigingsmiddelen. Het lattensysteem moet een egaal vlak vormen.

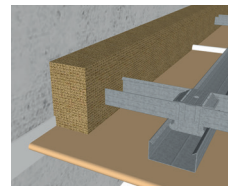
De 9,5 mm dikke Knauf Stuc-platen, 2000 x 400/600 mm groot, worden dwars ten opzichte van de draaglatten in verband gemonteerd met Knauf snelbouschroeven T35 mm – tenminste 3 stuks per plaatbreedte van 400 mm en minimaal 5 stuks per plaatbreedte van 600 mm – resp. met verzinkte Knauf GK-spijkers 2,2/32 mm – min. 5 stuks per plaatbreedte van 400 mm

en min. 7 stuks per plaatbreedte van 600 mm. De korte kanten van de platen moeten dicht tegen elkaar op een lat bevestigd worden, de langskanten worden met open voegen van 5-8 mm gemonteerd. In de open voegen wordt Knauf MP 75, ECOfin, Goldband / Goldband XT, Schuurband of DUO-Light gedrukt, zodat het materiaal een dikke rand op de achterkant van de platen vormt. Na het monteren van de platen moet direct met het pleisteren worden begonnen, omdat niet bepleisterde Knauf Stuc-platen na een poosje gaan doorhangen. Nadat het plafond klaar is, wordt de scheidingsstrook met een scherp mes precies langs de rand afgesneden. Om daarbij problemen te voorkomen, dient dat niet langer dan drie dagen na de montage te gebeuren.

Brandweerstand

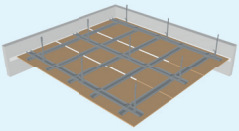

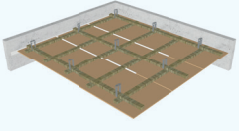

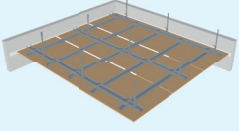



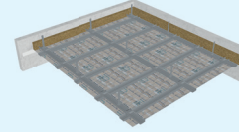

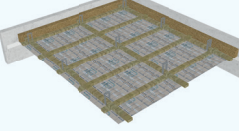

Het Stuc-plafond is een beproefd brandwerend systeem en bezit de brandclassificaties EI 30 en EI 60.

De sectie van de draaglatten is afhankelijk van de asafstand tussen de balken of de basislatten. Minimale sectie van 30 mm dik en 50 mm breed. De Knauf Stuc-platen worden aan de draaglatten bevestigd met behulp van Knauf snelbouschroeven T35 mm, tenminste vier schroeven per plaatbreedte van 400 mm en minimaal 5 schroeven voor een plaatbreedte van 600 mm (max.



tussenafstand schroeven 135 mm).

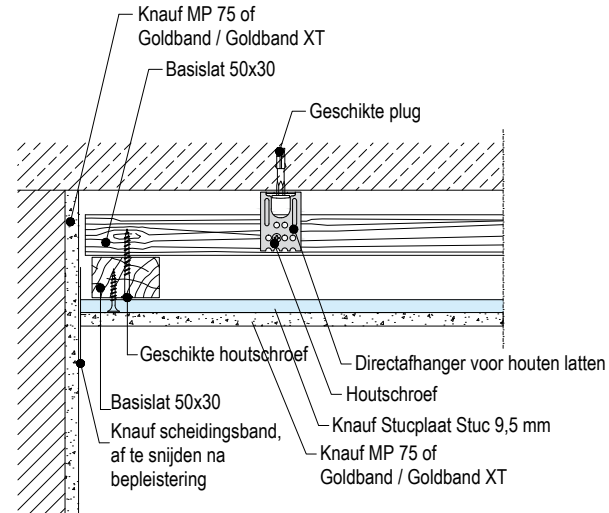
De bevestiging met nagels wordt niet getolereerd. De platen worden bedekt met één regelmatige laag van 15 mm (EI 30) of 25 mm (EI 60) spuitgips Knauf MP 75. De dichting aan de omtrek wordt verzekerd door een strook rotswol te plaatsen tussen de muur en de draaglatten, conform aan het proefverslag.

System	Classificatie	Samenstelling en beschrijving	Opbouw		Classificatie-rapport	Classificatie-norm
		Verlaagd plafond met enkele laag Stuc gipsplaat type P 10 mm en 15 mm MP 75, structuur D122, minerale wol facultatief	Platen	1 x Knauf type P 10 mm + Knauf MP 75 15 mm	2015-A-057	EN 13501-2
			Profiel	Knauf CD 60/27, D112		
		Verlaagd plafond met enkele laag Stuc gipsplaat type P 10 mm en 15 mm MP 75, houten raamwerk, minerale wol facultatief	Platen	1 x Knauf type P 10 mm + Knauf MP 75 15 mm	2015-A-057	EN 13501-2
			Profiel	Hout		
		Verlaagd plafond met enkele laag Stuc gipsplaat type P 10 mm en 25 mm MP 75, structuur D122, minerale wol facultatief	Platen	1 x Knauf type P 10 mm + Knauf MP 75 25 mm	13979C	EN 13501-2
			Profiel	Knauf CD 60/27, D112		
		Verlaagd plafond met enkele laag Stuc gipsplaat type P 10 mm en 25 mm MP 75, houten raamwerk, minerale wol facultatief	Platen	1 x Knauf type P 10 mm + Knauf MP 75 25 mm	2015-A-057	EN 13501-2
			Profiel	Hout		
		Verlaagd plafond met Stucanet S en 25 mm MP 75, structuur D122, minerale wol facultatief	Platen	Knauf Stucanet S + Knauf MP 75 25 mm	17600B	EN 13501-2
			Profiel	Knauf CD 60/27, D112		
		Verlaagd plafond met Stucanet S en 25 mm MP 75, houten raamwerk, minerale wol facultatief	Platen	Knauf Stucanet S + Knauf MP 75 25 mm	2016-A-032	EN 13501-2
			Profiel	Hout		

Tekeningen + details

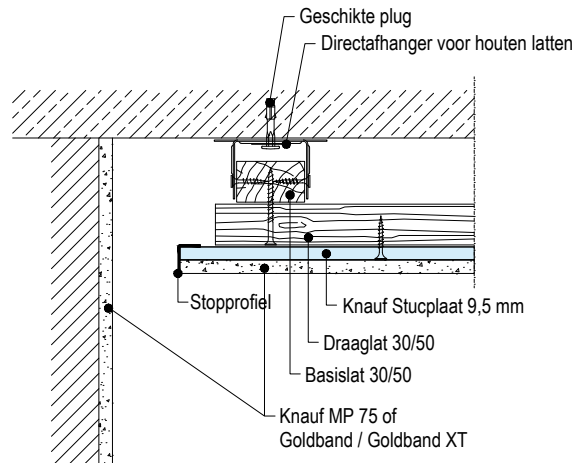
D121 - Houten onderconstructie

Wandaansluiting

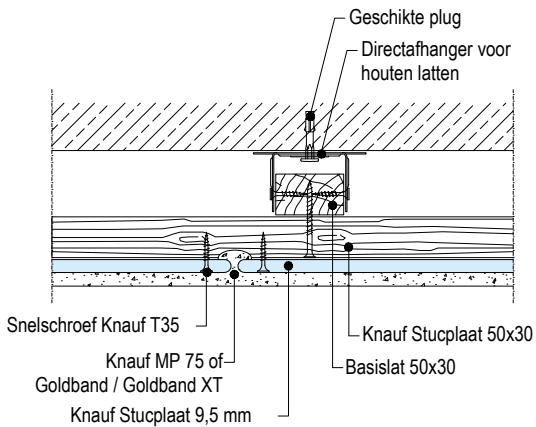


A1 Wandaansluiting met zichtbare voeg

A2

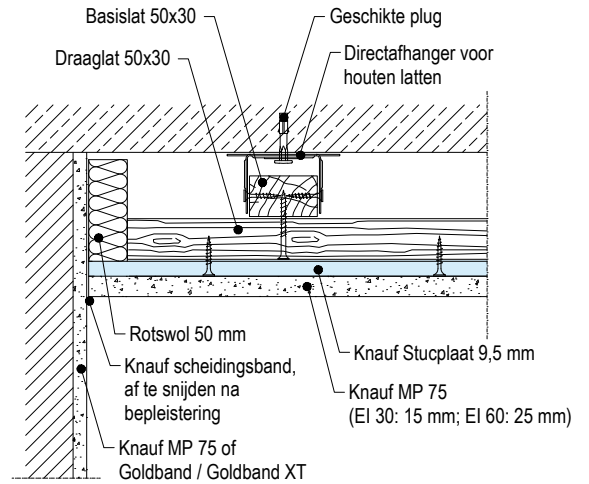


Platennaad en plafondsede

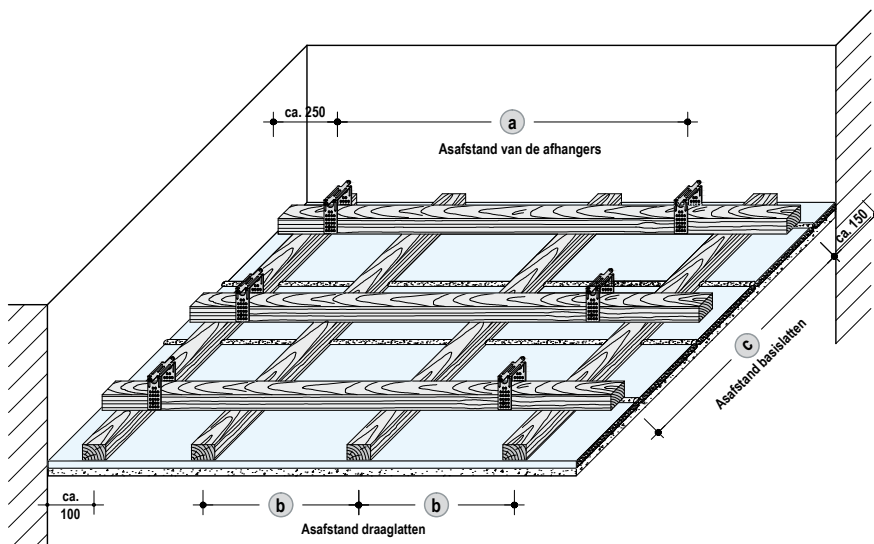


B Wandaansluiting met brandwerende uitvoering

A3

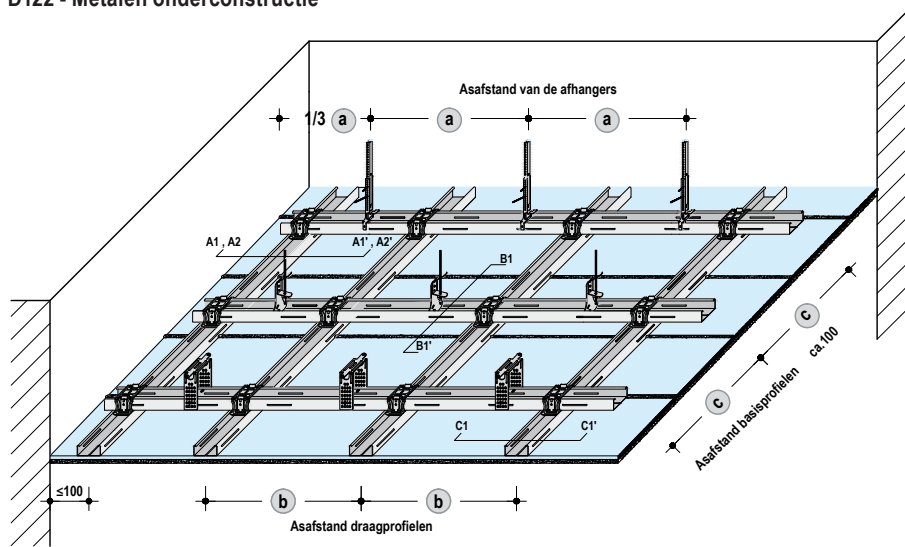


Bovenaanzicht onderconstructie

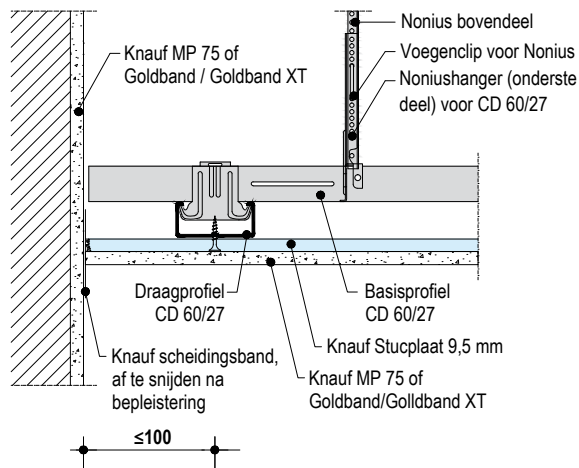


Tekeningen + details

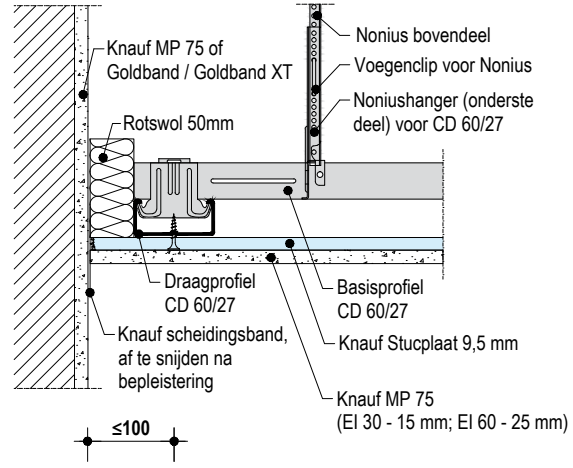
D122 - Metalen onderconstructie



Wandansluiting

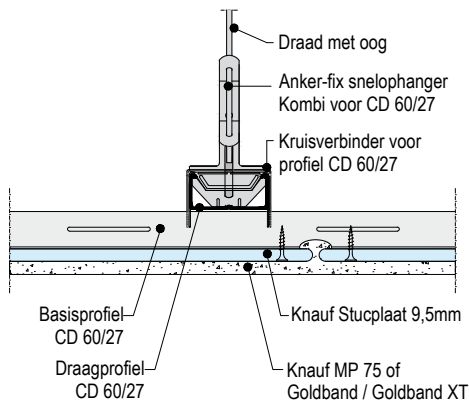


A1 Wandansluiting met brandwerende uitvoering

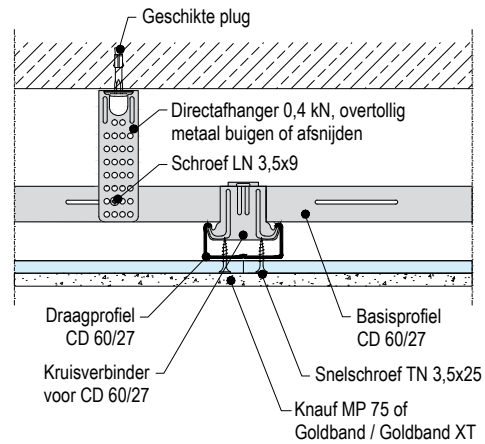


A2

Platennaad en plafondsede



B Aansluiting kopse kant



C1

Toelaatbare belasting volgens DIN 18168 deel 2

Directafhanger voor CD 60 x 27 x 0,6	0,40 kN (40 kg)
Noniushanger, onderdeel	0,40 kN (40 kg)
Kombi afhanger	0,25 kN (25 kg)

Asafstanden van de onderconstructie volgens DIN 18181

	Max. afstand (mm) Oppervlaktebelasting p (kN)/m ²	
	0,15 < p < 0,30	0,30 < p < 0,50
Asafstand afhanger (plugafstand) - a -	750	600
Asafstand basisprofielen * - c -	1000	750
Asafstand draagprofielen - b -	400	

* Afgehangen profiel

Gewicht en belastingsklasse van het Stuc-plafond

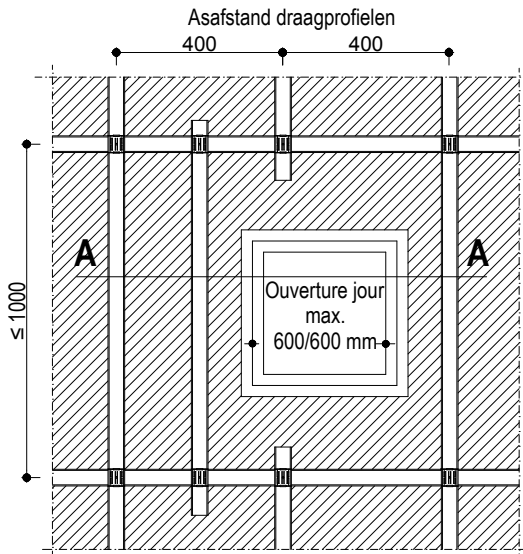
Onderconstructie Basisprofiel Draagprofiel	Beplating Stucplaat 9,5 mm	Geschikt gipspleister Pleisterdikte ¹ 10 mm	Eigen gewicht	Belasting per oppervlakte-éénheid
kg/m ²	kg/m ²	± kg/m ²	kg/m ²	p (kN/m ²)
2,50	7,70	9,00	19,20	0,15 < p < 0,30

1) Gewicht per bijkomende mm pleisterdikte: ± 1,0 kg/m²

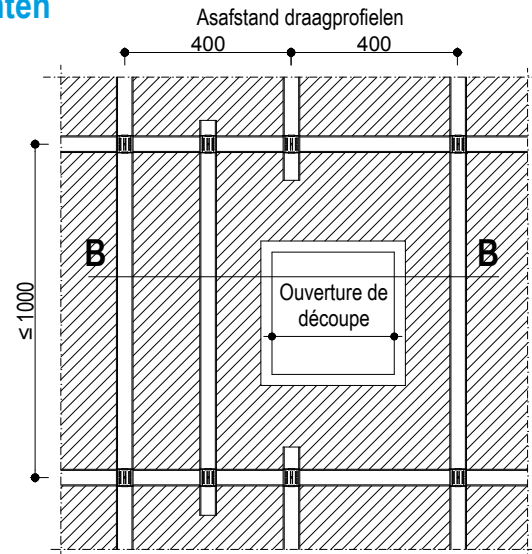
Tekeningen + details

D122 - Metalen onderconstructie

Bovenaanzichten

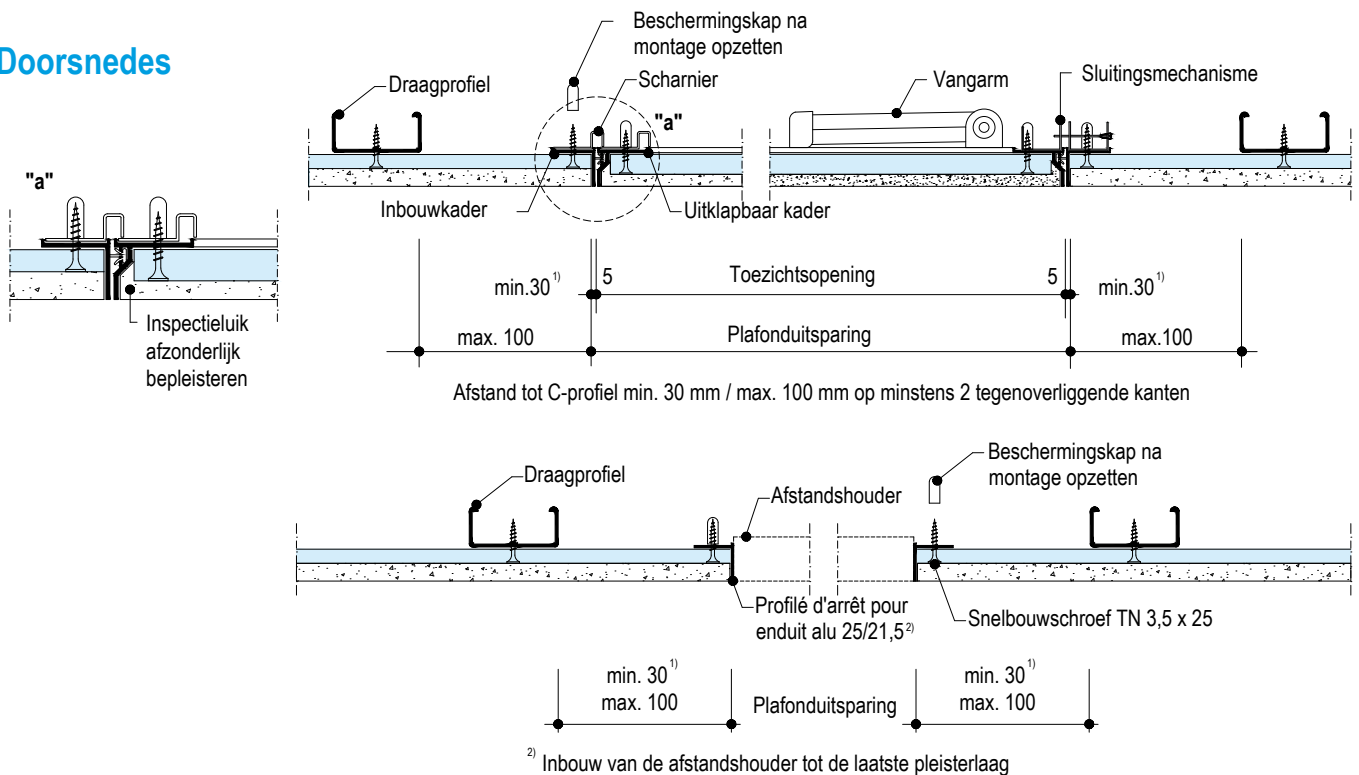


Inspectievlak max. 600/600 mm



Plafonduitsparing

Doorsnedes



²⁾ Inbouw van de afstandshouder tot de laatste pleisterlaag

Inspectievlak	
Beplating + pleister Stucplaat 9,5 mm + pleisterdikte (mm)	Afmetingen (mm)
12	400 / 400 500 / 500 600 / 600

Detail "a", schaal 1 : 2

Alu stopprofiel voor pleister 25/21,5*	
Beplating + pleister Stucplaat 9,5 mm + pleisterdikte (mm)	Lengte (mm)
12	2450

* Beschermingskappen worden meegeleverd

Materiaalverbruik

Per m² plafond, zonder verlies of afval. De hoeveelheden zijn berekend voor een plafondoppervlak van 10 x 10 m = 100 m².

Artikelbeschrijving		Eenheid	Hoeveelheid
Of	Knauf spijkerplug (voor plafonds in gewapend beton)	St.	1,5
	Directafhanger voor CD 60 x 27 x 0,6	St.	1,5
	Schroef LN 3,5 x 9 mm	St.	3,0
	Kombi ophanger	St.	1,5
Of	Draad met oog	St.	1,5
	Noniushanger, onderdeel 0,4 kN	St.	1,5
	Noniushanger, bovendeeel 0,4 kN	St.	1,5
	Nonius clip	St.	3,0
CD-profiel 60 x 27 x 0,6; 4,0 m lang		m	3,70
CD-profielverbinder		St.	0,75
Of	Kruisverbinder voor CD-profiel 60 x 27 x 0,6	St.	2,80
	Ankerhoek voor CD-profiel 60 x 27 x 0,6	St.	5,70
Knauf Stucplaat 400 x 2000 x 9,5 mm		m ²	1,0
Knauf scheidingsstrook (50 mm breed, één zelfklevende zijde van 15 mm, rol van 30 m)		m	0,40
Snelbouwschroeven TN 3,5 x 25; 1000 st. per pak		St.	23
Gipspleister		kg	Naargelang de dikte

