

KNAUF SINGLE SMART

Ilots et baffles acoustiques pour murs et plafonds



Knauf Single Smart est un panneau en feutre à base de polyéthylène téréphtalate (PET). Il est destiné à la réalisation d'îlots et de baffles acoustiques. Disponible en trois couleurs.

- Mise en œuvre sur un mur avec le kit de fixation par aimants (kit = art. 588168)
- Mise en œuvre sur un plafond à l'aide du kit de suspension (kit = art. 588167)
- Les kits de fixation sont à commander séparément

MISE EN ŒUVRE SUR MUR

Panneaux disponibles :

- Panneaux 1200 x 1200 x 10 mm (4 unités par paquet)
- Panneaux 1200 x 2400 x 10 mm (2 unités par paquet)

Kit de pose murale :

- 4 bases cylindriques (à fixer au mur)
- 4 platines métalliques (fixation au panneau)
- 4 cylindres magnétiques
- 8 vis



Matériel à prévoir (non compris)

Vis et chevilles pour la fixation murale

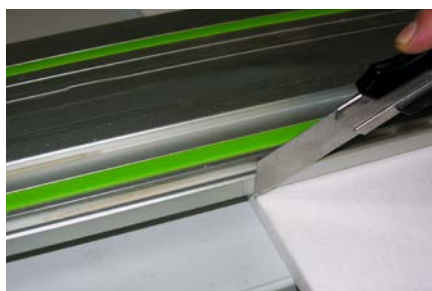
1 Orientation et préparation du panneau

Portez des gants propres pendant l'installation.

Soyez attentif lors de mise en œuvre; les faces du panneau sont différentes.

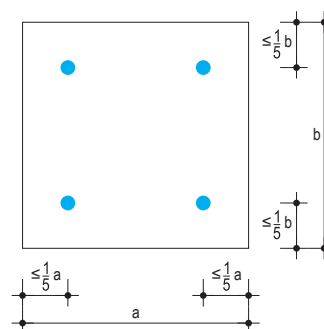
L'étiquette apposée sur le panneau indique la « face arrière » de celui-ci (destinée à la fixation). Cette étiquette vous informe également sur le sens d'orientation des fibres du panneau; à respecter pour un alignement esthétique de plusieurs panneaux.

Couper au cutter le panneau aux dimensions souhaitées. Marquer la position des supports sur le panneau et sur le mur. Prévoir 4 points de fixation (1x art. 588168) pour les panneaux de dimensions inférieures à 1200 x 1200 mm et 6 points de fixation pour les panneaux de dimensions supérieures à 1200 x 1200 mm (2x art. 588168).



2 Visser les platines métalliques sur le panneau

- 4 platines métalliques pour les panneaux jusqu'à 1200 x 1200 mm.
- 6 platines pour les panneaux de dimensions supérieures à 1200 x 1200 mm.



3 Fixation des bases

Fixer les bases cylindriques rondes au mur à l'emplacement des marquages précédemment effectués.

4 Mise en contact

Visser les cylindres sur les bases cylindriques. Mettre en contact les platines métalliques avec les cylindres magnétiques.



MISE EN ŒUVRE AU PLAFOND

Panneaux disponibles :

- > Panneau 1200 x 1200 x 10 mm (4 panneaux par paquet)
- > Panneau 1200 x 2400 x 10 mm (2 panneaux par paquet)

Set de fixation plafond :

- > 4 x supports à fixer au plafond
- > 4 x embouts de support
- > 4 x câbles métalliques de 1.5m chacun
- > 4 vis autobloquantes à fixer dans le panneau



Matériel à prévoir (non compris)

- > Vis et chevilles pour la fixation au plafond
- > Pour les panneaux de dimensions supérieures à 1200 x 1200 mm, prévoir 2 profilés porteurs supplémentaires (type T24) à fixer avec des vis TRPF (Ø 3.5 x 9mm) sur le panneau afin de rigidifier l'ensemble.

1 Orientation et préparation du panneau

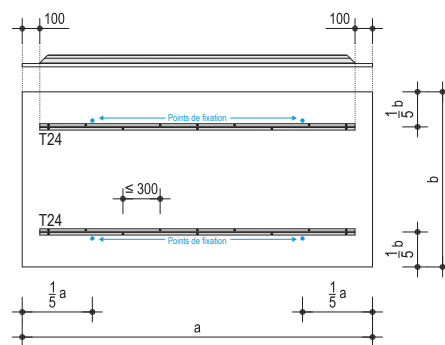
Portez des gants propres pendant l'installation.

Soyez attentif lors de mise en œuvre; les faces du panneau sont différentes.

L'étiquette apposée sur le panneau indique la « face arrière » de celui-ci (destinée à la fixation). Cette étiquette vous informe également sur le sens d'orientation des fibres du panneau; à respecter pour un alignement esthétique de plusieurs panneaux.

Couper au cutter le panneau aux dimensions voulues. Marquer la position des embouts sur le panneau.

Prévoir au minimum 4 points de fixation (1x art. 588167) par panneau. Voir schéma ci-dessous.



Panneau avec dimensions supérieures à 1200 x 1200 mm.

2 Visser les vis autobloquantes dans le panneau (ne pas visser trop profondément).



3 Visser les supports au plafond.



4 Passer le câble métallique dans les embouts et visser ceux-ci aux supports.



5 Passer le câble métallique dans la vis autobloquante puis ajuster selon la hauteur souhaitée.

