

Knauf – Một trong những Tập đoàn chuyên cung cấp Giải pháp vật liệu nhẹ hàng đầu thế giới.

Knauf, Tập đoàn sản xuất vật liệu xây dựng gốc thạch cao đến từ CHLB Đức, hoạt động kinh doanh tại 90 quốc gia trên thế giới, đã sở hữu **Sheetrock** – một phần trong thương vụ mua lại USG năm 2018. Thương vụ sáp nhập này đã củng cố vị thế của Tập đoàn, tạo cơ hội để Knauf có khả năng cung cấp các **Sản phẩm và Giải pháp** vật liệu nhẹ với công nghệ tiên tiến, thân thiện với môi trường, tiết kiệm năng lượng, **chi phí hợp lý** nhằm hỗ trợ Khách hàng xây dựng các công trình và hoạt động kinh doanh hiệu quả hơn.

Knauf – Một trong những thương hiệu hàng đầu đến từ CHLB Đức giúp thiết kế Không gian sống an toàn và tiện nghi hơn.



CÔNG TY TNHH KNAUF VIỆT NAM

VĂN PHÒNG HỒ CHÍ MINH:
Tầng 7, Tòa nhà Harbour View,
Số 35 Nguyễn Huệ, Phường Sài Gòn,
TP. Hồ Chí Minh, Việt Nam

Tel: +84 28 3915 1400
Fax: +84 28 3915 1405

NHÀ MÁY HỒ CHÍ MINH:
Lô B3a, Khu công nghiệp Hiệp Phước,
Xã Hiệp Phước,
TP. Hồ Chí Minh, Việt Nam

Tel: +84 28 3781 8439
Fax: +84 28 3781 8440

VĂN PHÒNG HÀ NỘI:
Tầng 8, Tháp 2, Tòa Capital Place,
29 Liễu Giai, Ngọc Hà,
TP. Hà Nội, Việt Nam

Tel: +84 24 3791 8412
Fax: +84 24 3791 8413

NHÀ MÁY HẢI PHÒNG:
Khu đất CN 4.4A, Khu công nghiệp Đình Vũ,
KKT Đình Vũ – Cát Hải, Phường Đông Hải,
TP. Hải Phòng, Việt Nam

Tel: +84 225 883 0660
Fax: +84 225 883 0686

[knauf.com/vi-vn](https://www.knauf.com/vi-vn) | info-vn@knauf.com | <https://www.facebook.com/knaufvietnam>

Ghi chú: Thông tin trong cuốn tài liệu này nhằm phục vụ mục đích tham khảo. Tất cả các sản phẩm, quy cách, và yêu cầu kỹ thuật có thể sẽ thay đổi tùy theo khu vực địa lý và mục đích sử dụng. Hãy liên hệ Đại diện Knauf gần nhất để nhận được các tư vấn và hỗ trợ về các sản phẩm và giải pháp của Công ty.

Tài liệu thuộc sở hữu của Công ty TNHH Knauf Việt Nam. Lần cập nhật: Tháng 04/2026

KNAUF

ULTRALIGHT

Tấm Thạch Cao Cao Cấp

Sản phẩm có EPD

Build on us.

KNAUF

ULTRALIGHT

Vật liệu phát thải thấp cho công trình xanh bền vững

Tấm Thạch Cao Cao Cấp UltraLight

Tấm thạch cao Cao cấp UltraLight được thiết kế và sản xuất theo công nghệ hiện đại, cung cấp các giải pháp xây dựng hàng đầu tại Việt Nam. Với đặc tính vật liệu nhẹ và phát thải thấp, thân thiện với môi trường, phù hợp cho các hệ trần trong nhà, các công trình dân dụng và thương mại.

Ưu điểm

- Vật liệu phát thải thấp cho công trình xanh bền vững
- Thật nhẹ, thi công thật nhanh
- Thương hiệu Đức, bền vững theo thời gian

Sản phẩm đồng bộ từ Knauf

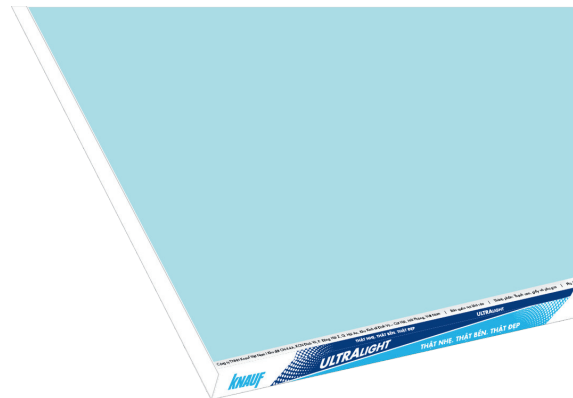
Tấm thạch cao Cao cấp UltraLight nên được lắp đặt với hệ khung xương kim loại trần của Knauf hoặc được chấp thuận bởi Knauf để đạt hiệu quả tốt nhất.

Quy cách sản phẩm

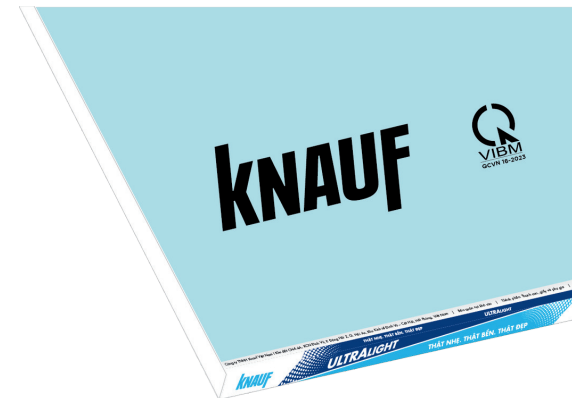
Độ dày (mm)	Chiều rộng (mm)	Chiều dài (mm)	Loại cạnh
9	1210	2420	Vuông
	1220	2440	Vuông

Các giá trị trong bảng là kích thước danh nghĩa và phục vụ cho mục đích tham khảo
Sản phẩm ngoài quy cách được sản xuất theo đơn đặt hàng

Mặt trước



Mặt sau



KNAUF ULTRALIGHT

Màu sắc thực tế của sản phẩm vui lòng tham khảo trên tấm mẫu.



GIẢI PHÁP TIN CẬY ĐẾN TỪ ĐỨC

BẢO HÀNH 5 NĂM



Thương hiệu Đức



Giải pháp đồng bộ



Thân thiện và thân thiện môi trường

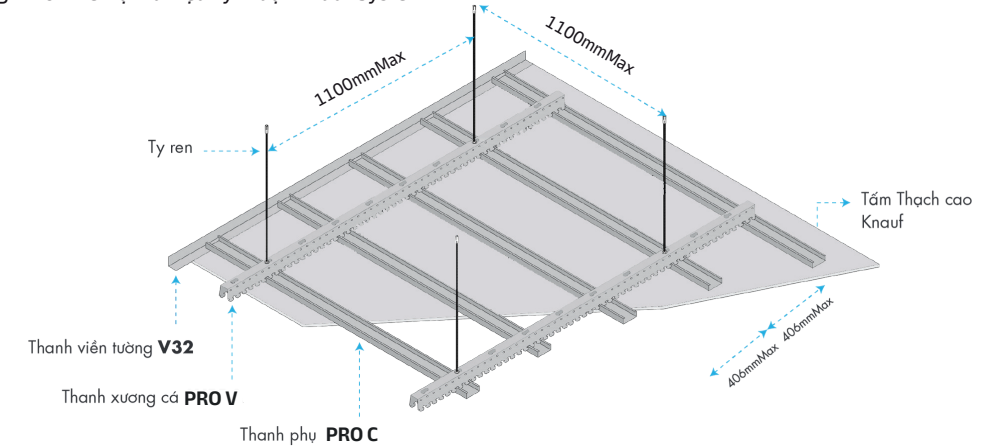
Giải pháp Hệ Trần

Hệ khung trần	Độ dày tấm (mm)	Số lớp tấm	Khoảng cách thanh chính tối đa – tâm cách tâm (mm)	Khoảng cách thanh phụ tối đa – tâm cách tâm (mm)
Ultra	9	1	1200	406
Pro	9	1	1100	406
Xtra	9	1	1000	406

Các giá trị trong bảng là giá trị danh nghĩa

Khoảng cách bước khung cần được tính toán phù hợp với điều kiện thi công thực tế

Tham khảo thêm thông tin chi tiết tại Tài liệu kỹ thuật Knauf System+



Phát triển bền vững

Tấm thạch cao cao cấp UltraLight đóng góp điểm giúp cho công trình đạt chứng nhận xanh với chi tiết như sau:
LEED v4

- EA** : Optimize Energy Performance/ Hiệu quả sử dụng năng lượng
- MR** : Building Life Cycled Impact Reduction/ Giảm thiểu tác động môi trường lên vòng đời công trình
- MR** : Environmental Product Declaration (EPD)/ Tuyên bố sản phẩm môi trường (EPD)
- MR** : Sourcing of Raw material/ Nguồn nguyên vật liệu
- MR** : Material Ingredients (HPD)/ Thành phần vật liệu, tuyên bố sản phẩm sức khỏe (HPD)
- EQ** : Low-Emitting materials (VOC report)/ Vật liệu phát thải thấp

Quét để tải tài liệu

