



Slim renoveren? Zo doe je dat!



Isolatie speelt een cruciale rol in het verduurzamen van een woning of bedrijfspand. Met Knauf Insulation kies je voor de beste kwaliteit en duurzaamheid. Onze isolatie biedt unieke voordelen die bijdragen aan een gezondere leefomgeving en een lagere energierekening.

ONTDEK DE RENOVATIEWIJZER: ADVIES OP MAAT PER DETAIL

Met onze handige Renovatiewijzer maak je renovatie eenvoudig en efficiënt. Klik op jouw specifieke klus, beantwoord een paar gerichte vragen, en ontdek direct de beste oplossing voor jouw project. Elk renovatiedetail is voorzien van duidelijke informatie, aandachtspunten en de juiste producten van Knauf Insulation. Bovendien kun je alle details downloaden en opslaan, zodat je altijd voorbereid bent.

Waarom kiezen voor de renovatiewijzer?

- Elk renovatie detail is te downloaden
- Handig PDF-bestand en CAD-tekeningen
- Advies op maat per detail

WAT VIND JE IN DE RENOVATIEWIJZER?

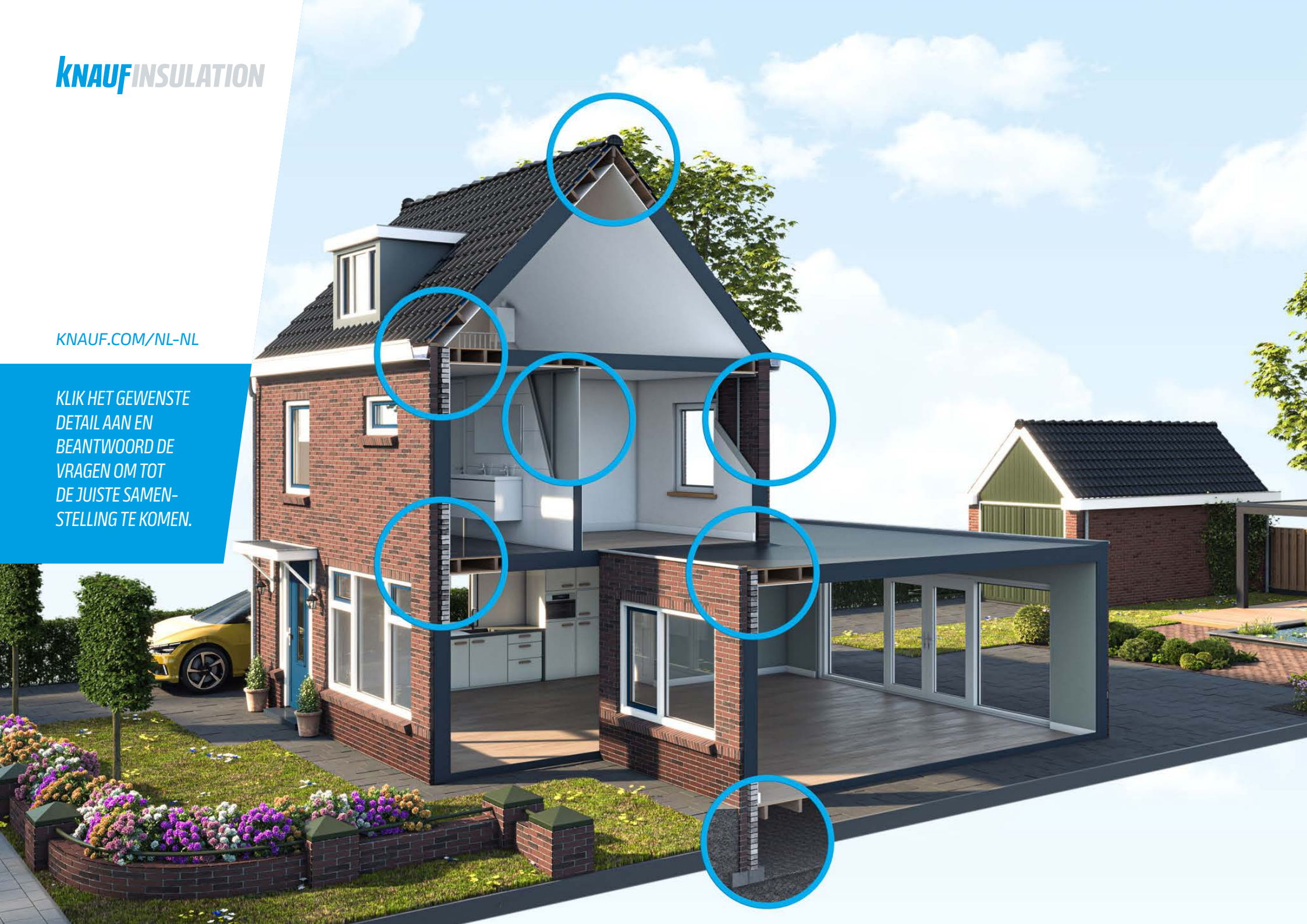
Onze renovatiewijzer bevat uitgebreide informatie en CAD-tekeningen voor:

- Hellend dak detail (nok- en gootdetail),
- verdiepingsvloerdetail,
- begane grondvloerdetail,
- plat dakdetail en
- rieten dakdetail.

Met duidelijke vragen en praktische tips helpen we je stap voor stap naar de beste oplossing. Of het nu gaat om een bestaande situatie of een nieuw project, wij bieden je het beste advies én de juiste producten.

[KNAUF.COM/NL-NL](https://www.knauf.com/nl-nl)

KLIK HET GEWENSTE
DETAIL AAN EN
BEANTWOORD DE
VRAGEN OM TOT
DE JUISTE SAMEN-
STELLING TE KOMEN.



Is het bestaande dak een pannendak of een rietendak?



Is het bestaande dak geïsoleerd of ongeïsoleerd?

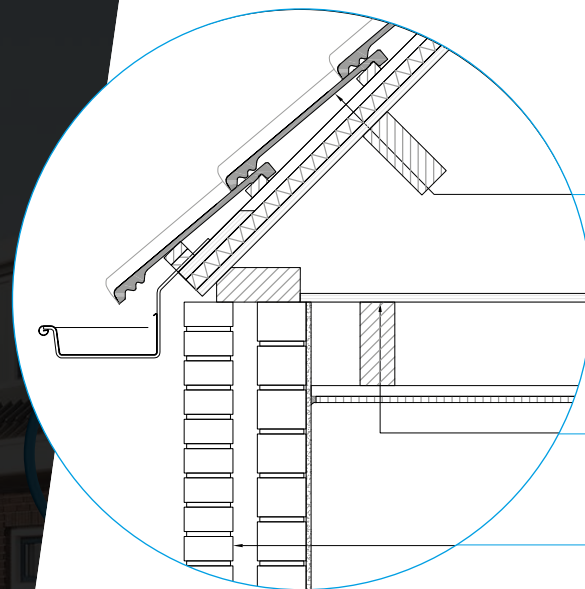


Is de bestaande wand een spouwmuur of steensmuur?



***Wilt u isolatiemateriaal bekleed met folie
of onbektelede isolatie met losse folie toepassen?***





BESTAANDE SITUATIE

DAKOPBOUW

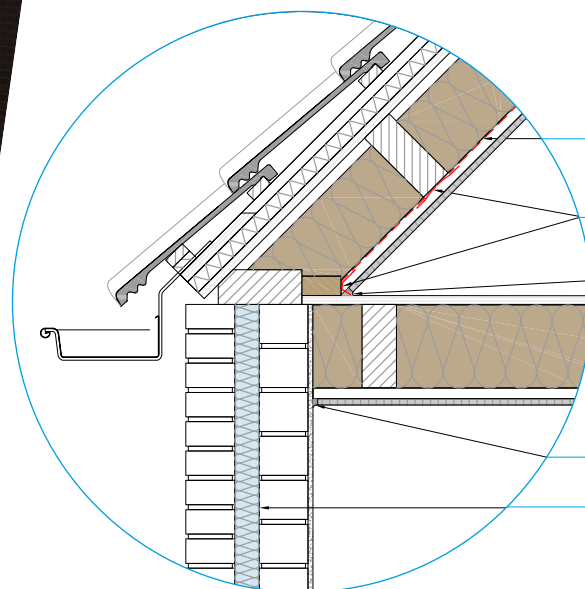
- Gordingen
- Dakbeschoot (OSB of Multiplex)
- Bestaande isolatie (PUR of EPS)
- Tengels + panlatten + dakpannen

VLOEROPBOUW

- Gipsplaat + rachsels
- Vloerbalken
- Beplating (OSB of Multiplex)

WANDOPBOUW

- Stucwerk
- Kalkzandsteen binnenblad
- Spouw
- Baksteen buitenblad



NIEUWE SITUATIE

Knauf Insulation isolatie bekleed met dampremmende folie ($R_d = >3,5 \text{ m}^2\text{K/W}$ (ISDE*))

Tape t.b.v. damp- en luchtdichting

Kitnaad t.b.v. damp- en luchtdichting

Knauf Insulation isolatie (gevuld t.b.v. geluidsisolatie, minimaal 100mm)

Kitnaad t.b.v. damp- en luchtdichting

Supafil inblaaswol ($R_d = >1, 1 \text{ m}^2\text{K/W}$ (ISDE*))

HELLEND DAKOPBOUW

AANDACHTSPUNTEN

- Los lekkages of vochtproblemen op voor je begint met het isoleren van een schuin dak;
- Controleer het bestaande dakbeschoot op kieren. Breng een extra laag plaatmateriaal aan om eventuele kieren af te dichten;
- Gebruik een isolatie die maximaal 5 mm dikker is dan de hoogte van de gordingen.
Wil je een dikkere dakisolatie gebruiken? Dik de gordingen dan op;
- Er is geen spouwruimte nodig tussen het dakbeschoot en de isolatie. Mocht er wel een spouw ontstaan is dit geen probleem. Belangrijk is dat het dak luchtdicht wordt afgewerkt en er geen ventilatie in de spouw is;
- Snijd de isolatie 10 - 20 mm langer af dan de tussenmaat van de gordingen;
- Breng verticale dragende houten rachels aan van de nokgording tot de muurplaat;
- Plaats, nadat de isolatie geplaatst is, een dampremmende folie op het rachelwerk;
- Laat de foliebanen minimaal 100 mm overlappen. Laat de folies aan de muurzijden 50 mm uitsteken.
Zo weet je zeker dat er geen thermische lekken zijn en klemt de isolatie zich vast tussen de gordingen en eventuele wanden;
- Voorzie alle naden tussen de folies, de muren, de vloer en de nok van tape. Tape ook eventuele doorvoeren van luchtkanalen en andere leidingen in het dak af. Bij een grof oppervlak ook een elastische kit toepassen om overal een luchtdichte constructie te krijgen;
- Door de aanwezigheid van een bestaande redelijk dampdichte isolatielaag aan de buitenzijde, moet elk gaatje in de dampremmende folie worden afgedicht en voorkomen worden dat er vocht in de constructie kan komen.
- Het dak kan nu naar wens verder afgewerkt worden met Knauf gipsplaten of een ander plaatmateriaal.
- Ventileer de ruimte regelmatig nadat de isolatie en folie geplaatst zijn.

KNAUF INSULATION PRODUCTEN

Beklede isolatie (minimale dikte voor ISDE*):

Verwerkingsinstructies:

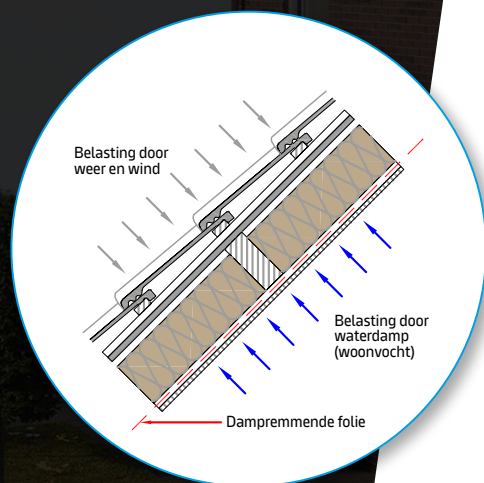
EPD:

- **MW 34 Alu Plus** (120mm)
- **TR 312** (150mm)

Accessoires:

- **Homeseal LDS Solifit 1** (tape voor aansluitingen op omliggende constructies)
- **Homeseal LDS Soliplan** (tape voor overlappen van folies)
- **RT Alu plus tape** (2 delen, tape voor aansluitingen op omliggende constructies)
- **Isolatiemes**

Afwegingstabel:	λ-waarde	Brandklasse	Dampremmer	MKI score o.b.v. R _d =3,5	ISDE-meldcode
MW 34 Alu Plus	0,034	F	Alu folie MPET	€ 0,38	KA18361
TR312	0,040	A1 - A2-s1-d0	Alukraft + spijkerfles	€ 0,30	KA18353



VERDIEPINGSVLOER OPBOUW

AANDACHTSPUNTEN

- Check of de houten balken van de vloer niet zijn aangetast door vocht of schimmel;
- Herstel eventuele lekkages of vochtproblemen voordat je gaat isoleren;
- Je hoeft geen folie te gebruiken, omdat het temperatuurverschil tussen het begane grondniveau en de verdieping minimaal is;
- Als er een badkamer onder de vloer aanwezig is, dan is een dampremmende folie direct onder de gipsplaat wel nodig, om het vocht in de ruimte te houden, zodat het weg geventileerd kan worden;
- Gebruik een isolatiedikte van maximaal 5 mm dikker dan de hoogte van de houten vloerbalken;
- Om een goede geluidsreductie te behalen en om een klankkast te voorkomen moet minimaal 100mm isolatie worden aangebracht. Het beste resultaat wordt behaald als de volledige ruimte wordt gevuld;
- Ondersteun de isolatie tussen de houten vloerbalken in de dwarsrichting tenminste om de 400 mm;
- Snijd de vloerisolatie 10 tot 20 mm breder af dan de tussenmaat van de houten balken (overmaat 10-20 mm);
- Als de isolatie is aangebracht kan de vloer naar wens verder afgewerkt worden met Knauf gipsplaten of een ander plaatmateriaal.

KNAUF INSULATION PRODUCTEN

Onbeklede isolatie (minimale dikte t.b.v. geluidsisolatie):

Verwerkingsinstructies:

EPD:

- **Multifit 035** (100mm)
- **Acoustifit** (100mm)
- **Rock4All** (100mm)
- **Mineral Wool 35** (100mm)
- **Naturoll (032/033/035/037)** (100mm)
- **Supafil Timber Frame 033**
(volle hoogte, uitsluitend aangebracht door gecertificeerde verwerkers)

Accessoires:

- **Isolatiemes**

Afwegingstabel:	λ-waarde	Breedte	Type	Materiaal	MKI score o.b.v. R _a =3,5	ISDE-meldcode
Multifit 035	0,035	1200	Rol	Glaswol	€ 0,32	KA18213
Acoustifit	0,037	600	Plaat	Glaswol	€ 0,29	KA18228
Rock4All	0,035	600	Plaat	Steenwol	-	KA20816
Mineral Wool 035	0,035	600	Plaat	Minerale wol	€ 0,34	KA18577
Naturoll	0,032 t/m 0,037	590/580/380	Rol	Glaswol	€ 0,49	KA18216
Supafil Timber Frame 033	0,033	Variabel	Inblaaswol	Glaswol	€ 0,41	KA18351
Naturoll 035	0,035	590/580/380	Rol	Glaswol	€ 0,32	KA18221
Naturoll 037	0,037	590/580/380	Rol	Glaswol	€ 0,27	KA18225
Supafil Timber Frame 033	0,033	Variabel	Inblaaswol	Glaswol	€ 0,38	KA25716

SPOUWMUUR MET SPOUWBREEDTE 40 T/M 100mm

AANDACHTSPUNTEN

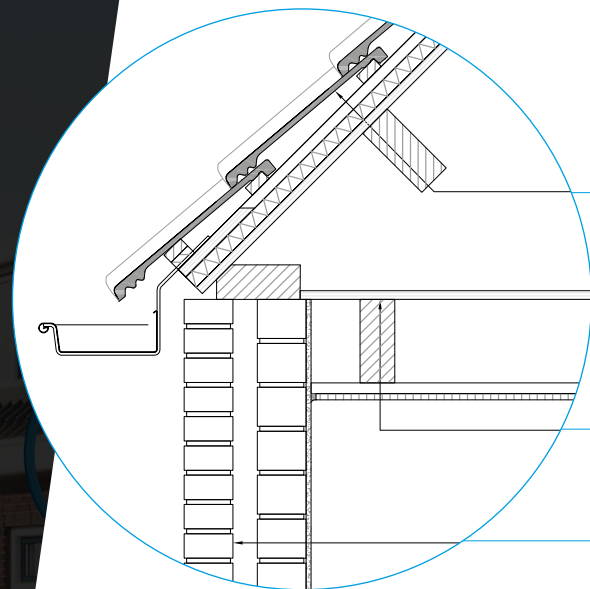
- Laat een goede voorinspectie uitvoeren;
- Let op dat er geen thermische lekken zijn na het isoleren, door bijvoorbeeld spouwvervuiling;
- Het aanbrengen van de inblaasisolatie mag alleen gedaan worden door gecertificeerde verwerkers;
- Laat open stootvoegen die bedoeld zijn voor de ventilatie van de spouw afsluiten;
- Heeft u een kruipruimte, herstel dan de ventilatie door nieuwe roosters te laten plaatsen.

TOE TE PASSEN MATERIALEN

Spouwmuurisolatie (minimale dikte voor ISDE*):

- **Supafil Cavity Wall** (40mm, uitsluitend aangebracht door gecertificeerde verwerkers).

EPD:



BESTAANDE SITUATIE

DAKOPBOUW

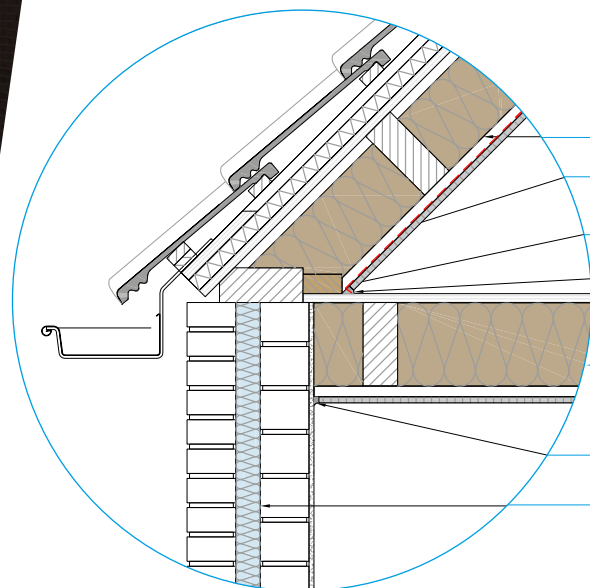
- Gordingen
- Dakbeschoot (OSB of Multiplex)
- Bestaande isolatie (PUR of EPS)
- Tengels + panlatten + dakpannen

VLOEROPBOUW

- Gipsplaat + rachel
- Vloerbalken
- Beplating (OSB of Multiplex)

WANDOPBOUW

- Stucwerk
- Kalkzandsteen binnenblad
- Spouw
- Baksteen buitenblad



NIEUWE SITUATIE

Knauf Insulation isolatie ($R_d = >3,5 \text{ m}^2\text{K}/\text{W}$ (ISDE*))

Homeseal LDS 100 dampremmende folie op rachelwerk

Tape t.b.v. damp- en luchtdichting

Kitnaad t.b.v. damp- en luchtdichting

Knauf Insulation isolatie (gevuld t.b.v. geluidsisolatie, minimaal 100mm)

Kitnaad t.b.v. damp- en luchtdichting

Supafil inblaaswol ($R_d = >1,1 \text{ m}^2\text{K}/\text{W}$ (ISDE*))

HELLEND DAKOPBOUW

AANDACHTSPUNTEN

- Los lekkages of vochtproblemen op voor je begint met het isoleren van een schuin dak;
- Controleer het bestaande dakbeschoot op kieren. Breng een extra laag plaatmateriaal aan om eventuele kieren af te dichten;
- Gebruik een isolatie die maximaal 5 mm dikker is dan de hoogte van de gordingen. Wil je een dikkere dakisolatie gebruiken? Dik de gordingen dan op;
- Er is geen spouwruimte nodig tussen het dakbeschoot en de isolatie. Mocht er wel een spouw ontstaan is dit geen probleem. Belangrijk is dat het dak luchtdicht wordt afgewerkt en er geen ventilatie in de spouw is;
- Snijd de isolatie 10 - 20 mm langer af dan de tussenmaat van de gordingen. Zo weet je zeker dat er geen thermische lekken zijn en klemt de isolatie zich vast tussen de gordingen en eventuele wanden;
- Breng verticale dragende houten rachelen aan van de nokgording tot de muurplaat.
- Plaats, nadat de isolatie geplaatst is, een dampremmende folie op het rachelwerk.
- Laat de foliebanen minimaal 100 mm overlappen. Laat de folies aan de muurzijden 50 mm uitsteken.
- Voorzie alle naden tussen de folies, de muren, de vloer en de nok van tape. Tape ook eventuele doorvoeren van luchtkanalen en andere leidingen in het dak af. Bij een grof oppervlak ook een elastische kit toepassen om overal een luchtdichte constructie te krijgen;
- Door de aanwezigheid van een bestaande redelijk dampdichte isolatielaag aan de buitenzijde, moet elk gaatje worden afgedicht en voorkomen worden dat er vocht wordt opgesloten.
- Nadat je de **Knauf gipsplaten** of een andere eindafwerking hebt aangebracht, snijd je de folie rondom weg. Kit de randen vervolgens af om een luchtdichte constructie te krijgen;
- Ventileer de ruimte regelmatig nadat de isolatie en folie geplaatst zijn.

KNAUF INSULATION PRODUCTEN

Onbeklede isolatie (minimale dikte voor ISDE*):

Verwerkingsinstructies:

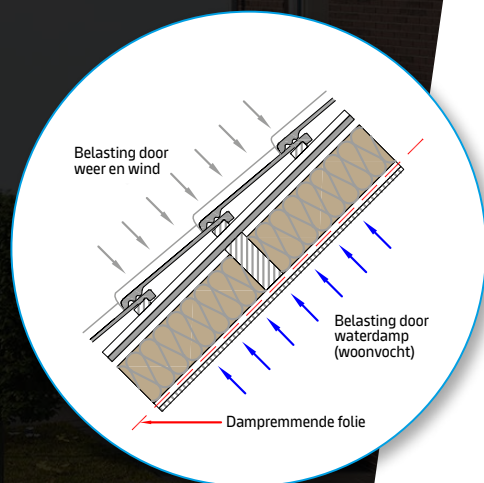
EPD:

- **Multifit 035** (140mm)
- **Rock4All** (140mm)
- **Naturoll (032/033/035/037)**
(032 -120mm, 033 -120mm, 035 -130mm of 037 -135mm)
- **Supafil Timber Frame 033**
(volle hoogte, maar minimaal 120mm, uitsluitend aangebracht door gecertificeerde verwerkers)

Dampremmende folie | tapes:

- **Homeseal LDS 100** (dampremmende folie)
- **Homeseal LDS Solifit 1** (tape voor aansluitingen op omliggende constructies)
- **Homeseal LDS Soliplan** (tape voor overlappen van folies)

* Subsidie



Afwegingstabel:	λ-waarde	Breedte	Type	Materiaal
Multifit 035	0,035	1200	Rol	Glaswol
Rock4All	0,035	600	Plaat	Steenwol
Naturoll	0,032 t/m 0,037	590/580/380	Rol	Glaswol
Supafil Timber Frame 033	0,033	Variabel	Inblaaswol	Glaswol

VERDIEPINGSVLOER OPBOUW

AANDACHTSPUNTEN

- Check of de houten balken van de vloer niet zijn aangetast door vocht of schimmel.
- Herstel eventuele lekkages of vochtproblemen voordat je gaat isoleren.
- Je hoeft geen folie te gebruiken, omdat het temperatuurverschil tussen het begane grondniveau en de verdieping minimaal is.
- Als er een badkamer onder de vloer aanwezig is, dan is een dampremmende folie direct onder de gipsplaat wel nodig, om het vocht in de ruimte te houden, zodat het weg geventileerd kan worden.
- Gebruik een isolatiedikte van maximaal 5 mm dikker dan de hoogte van de houten vloerbalken;
- Om een goede geluidsreductie te behalen en om een klankkast te voorkomen moet minimaal 100mm isolatie worden aangebracht. Het beste resultaat wordt behaald als de volledige ruimte wordt gevuld.
- Ondersteun de isolatie tussen de houten vloerbalken in de dwarsrichting tenminste om de 400 mm;
- Snijd de vloerisolatie 10 tot 20 mm breder af dan de tussenmaat van de houten balken (overmaat 10-20 mm).
- Als de isolatie is aangebracht kan de vloer naar wens verder afgewerkt worden met [Knauf gipsplaten](#) of een ander plaatmateriaal.

KNAUF INSULATION PRODUCTEN

Onbeklede isolatie (minimale dikte t.b.v. geluidsisolatie):

Verwerkingsinstructies:

EPD:

- **Multifit 035** (100mm)
- **Acoustifit** (100mm)
- **Rock4All** (100mm)
- **Mineral Wool 35** (100mm)
- **Naturoll (032/033/035/037)** (100mm)
- **Supafil Timber Frame 033**

(volle hoogte, uitsluitend aangebracht door gecertificeerde verwerkers)

Afwegingstabel:	λ-waarde	Breedte	Type	Materiaal
Multifit 035	0,035	1200	Rol	Glaswol
Acoustifit	0,037	600	Plaat	Glaswol
Rock4All	0,035	600	Plaat	Steenwol
Mineral Wool 035	0,035	600	Plaat	Minerale wol
Naturoll	0,032 t/m 0,037	590/580/380	Rol	Glaswol
Supafil Timber Frame 033	0,033	Variabel	Inblaaswol	Glaswol

SPOUWMUUR MET SPOUWBREEDTE 40 T/M 100mm

AANDACHTSPUNTEN

- Laat een goede voorinspectie uitvoeren;
- Let op dat er geen thermische lekken zijn na het isoleren, door bijvoorbeeld spouwvervuiling;
- Het aanbrengen van de inblaasisolatie mag alleen gedaan worden door gecertificeerde verwerkers;
- Laat open stootvoegen die bedoeld zijn voor de ventilatie van de spouw afsluiten;
- Heeft u een kruipruimte, herstel dan de ventilatie door nieuwe roosters te laten plaatsen.

TOE TE PASSEN MATERIALEN

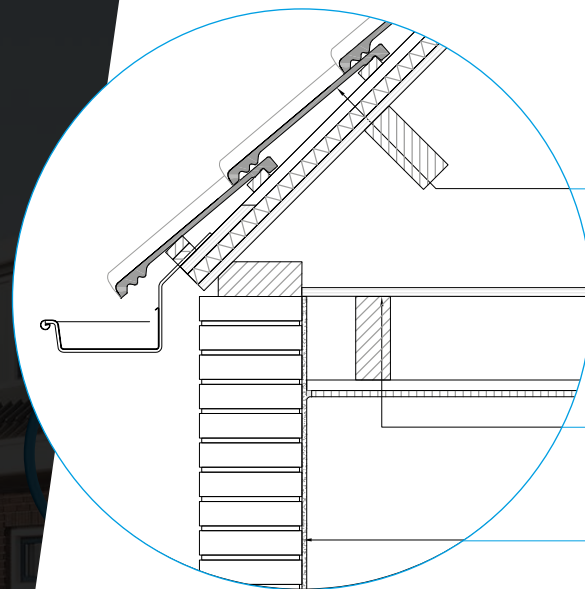
Spouwmuurisolatie (minimale dikte voor ISDE*):

- Supafil Cavity Wall (40mm, uitsluitend aangebracht door gecertificeerde verwerkers).

EPD:

***Wilt u isolatiemateriaal bekleed met folie
of onbektelede isolatie met losse folie toepassen?***





BESTAANDE SITUATIE

DAKOPBOUW

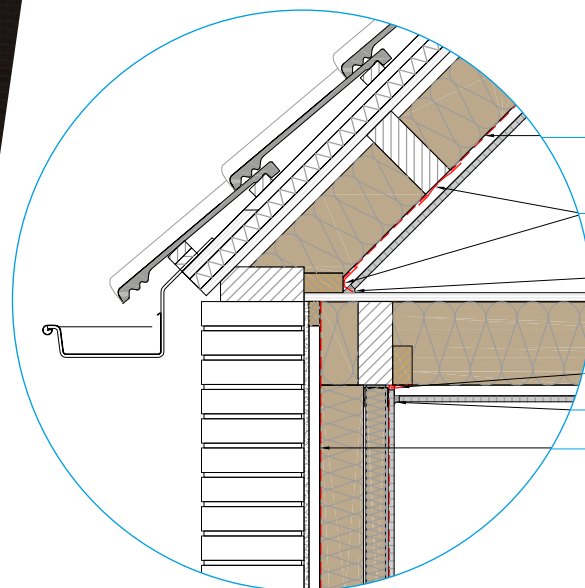
- Gordingen
- Dakbeschoot (OSB of Multiplex)
- Bestaande isolatie (PUR of EPS)
- Tengels + panlatten + dakpannen

VLOEROPBOUW

- Knauf gipsplaten + rachsels
- Vloerbalken
- Beplating (OSB of Multiplex)

WANDOPBOUW

- Stucwerk
- Steens baksteen muur



NIEUWE SITUATIE

Knauf Insulation isolatie bekleed met dampremmende folie ($R_d = >3,5 \text{ m}^2\text{K/W}$ (ISDE*))

Tape t.b.v. damp- en luchtdichting

Knauf Insulation isolatie (gevuld t.b.v. geluidsisolatie, minimaal 100mm)

Tape t.b.v. damp- en luchtdichting

Kitnaad t.b.v. damp- en luchtdichting

Voorzetwand:

- Knauf gipsplaten
- **Homeseal LDS 100**: damprem. folie
- Metalen CW - UW systeem
- **Knauf Insulation** isolatie tussen staanders
- Doorlopend **Knauf Insulation** isolatie (samen $R_d = >3,5 \text{ m}^2\text{K/W}$ (ISDE*))
- **Homeseal LDS 0,04**: waterkerende dampopen folie
- Geïmpregneerde latten
- Ongeventileerde spouw

HELLEND DAKOPBOUW

AANDACHTSPUNTEN

- Los lekkages of vochtproblemen op voor je begint met het isoleren van een schuin dak;
- Controleer het bestaande dakbeschot op kieren. Breng een extra laag plaatmateriaal aan om eventuele kieren af te dichten;
- Gebruik een isolatie die maximaal 5 mm dikker is dan de hoogte van de gordingen.
Wil je een dikkere dakisolatie gebruiken? Dik de gordingen dan op;
- Er is geen spouwruimte nodig tussen het dakbeschot en de isolatie. Mocht er wel een spouw ontstaan is dit geen probleem. Belangrijk is dat het dak luchtdicht wordt afgewerkt en er geen ventilatie in de spouw is;
- Snijd de isolatie 10 - 20 mm langer af dan de tussenmaat van de gordingen. Zo weet je zeker dat er geen thermische lekken zijn en klemt de isolatie zich vast tussen de gordingen en eventuele wanden;
- Breng verticale dragende houten rachels aan van de nokgording tot de muurplaat;
- Plaats, nadat de isolatie geplaatst is, een dampremmende folie op het rachelwerk;
- Laat de foliebanen minimaal 100 mm overlappen. Laat de folies aan de muurzijden 50 mm uitsteken;
- Voorzie alle naden tussen de folies, de muren, de vloer en de nok van tape. Tape ook eventuele doorvoeren van luchtkanalen en andere leidingen in het dak af. Bij een grof oppervlak ook een elastische kit toepassen om overal een luchtdichte constructie te krijgen;
- Door de aanwezigheid van een bestaande redelijk dampdichte isolatielaag aan de buitenzijde, moet elk gaatje in de dampremmende folie worden afgedicht en voorkomen worden dat er vocht in de constructie kan komen.
- Het dak kan nu naar wens verder afgewerkt worden met Knauf gipsplaten of een ander plaatmateriaal.
- Ventileer de ruimte regelmatig nadat de isolatie en folie geplaatst zijn.

KNAUF INSULATION PRODUCTEN

Beklede isolatie (minimale dikte voor ISDE*):

Verwerkingsinstructies:

EPD:

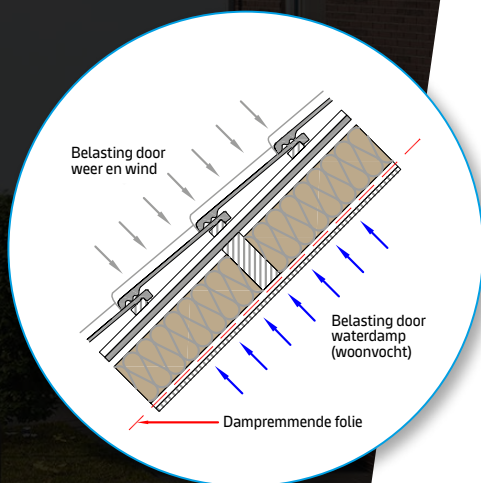
- **MW 34 Alu Plus** (120mm)

- **TR 312** (150mm)

Tapes:

- **Homeseal LDS Solifit 1** (tape voor aansluitingen op omliggende constructies)
- **Homeseal LDS Soliplan** (tape voor overlappen van folies)
- **RT Alu plus tape** (2 delen, tape voor aansluitingen op omliggende constructies)

Afwegingstabel:	λ-waarde	Brandklasse	Dampremmer
MW 34 Alu Plus	0,034	F	Alu folie MPET
TR312	0,040	A1 - A2-s1-d0	Alukraft + spijkerfles



VERDIEPINGSVLOER OPBOUW

AANDACHTSPUNTEN

- Check of de houten balken van de vloer niet zijn aangetast door vocht of schimmel.
- Herstel eventuele lekkages of vochtproblemen voordat je gaat isoleren.
- Je hoeft geen folie te gebruiken, omdat het temperatuurverschil tussen het begane grondniveau en de verdieping minimaal is.
- Als er een badkamer onder de vloer aanwezig is, dan is een dampremmende folie direct onder de gipsplaat wel nodig, om het vocht in de ruimte te houden, zodat het weg geventileerd kan worden.
- Gebruik een isolatiedikte van maximaal 5 mm dikker dan de hoogte van de houten vloerbalken;
- Om een goede geluidsreductie te behalen en om een klankkast te voorkomen moet minimaal 100mm isolatie worden aangebracht. Het beste resultaat wordt behaald als de volledige ruimte wordt gevuld.
- Ondersteun de isolatie tussen de houten vloerbalken in de dwarsrichting tenminste om de 400 mm;
- Snijd de vloerisolatie 10 tot 20 mm breder af dan de tussenmaat van de houten balken (overmaat 10-20 mm).
- Als de isolatie is aangebracht kan de vloer naar wens verder afgewerkt worden met Knauf gipsplaten of een ander plaatmateriaal.

KNAUF INSULATION PRODUCTEN

Onbeklede isolatie (minimale dikte t.b.v. geluidsisolatie):

Verwerkingsinstructies:

EPD:

- **Multifit 035** (100mm)
- **Acoustifit** (100mm)
- **Rock4All** (100mm)
- **Mineral Wool 35** (100mm)
- **Naturoll (032/033/035/037)** (100mm)
- **Supafil Timber Frame 033**

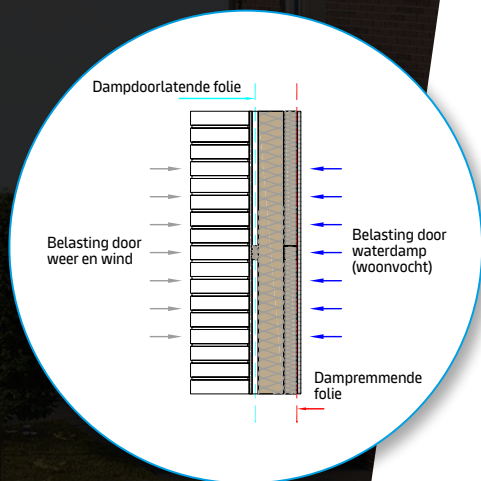
(volle hoogte, uitsluitend aangebracht door gecertificeerde verwerkers)

Afwegingstabel:	λ -waarde	Breedte	Type	Materiaal
Multifit 035	0,035	1200	Rol	Glaswol
Acoustifit	0,037	600	Plaat	Glaswol
Rock4All	0,035	600	Plaat	Steenwol
Mineral Wool 035	0,035	600	Plaat	Minerale wol
Naturoll	0,032 t/m 0,037	590/580/380	Rol	Glaswol
Supafil Timber Frame 033	0,033	Variabel	Inblaaswol	Glaswol

STEENS MUUR OPBOUW

AANDACHTSPUNTEN

- Controleer of er eventueel een waterkerende dampopen folie benodigd is aan de binnenzijde van de bestaande gevel. Is er kans op waterdoorslag, dan eerst geïmpregneerde latten op de buitenwand met een tussenafstand van maximaal 300mm monteren en breng hierop dat de waterkerende dampopen folie aan;
- Monteer het metalen raamwerk conform de voorschriften van de leverancier. Knauf Insulation raadt het Knauf W625 wandsysteem aan (knauf.com);
- Plaats de isolatie platen achter de metalen staanders en tussen de profielen, licht klemmend horizontaal en verticaal tussen vloer en plafond;
- De dikte van de isolatie mag niet groter zijn dan de binnenafmeting van het metalen CW- profiel;
- Plaats een dampremmende folie op het metalen raamwerk, gebruik hiervoor een dubbelzijdige tape.
- Laat de foliebanen minimaal 100 mm overlappen. Laat de folies aan alle zijden 50 mm uitsteken.
- Voorzie alle naden tussen de folies, de muren, de vloer en het plafond van tape. Tape ook eventuele doorvoeren van luchtkanalen en andere leidingen in het wand af.
- Bevestig de afwerking om de wand te sluiten conform de voorschriften van de leverancier.
- Nadat je de [Knauf gipsplaten](#) of een andere eindafwerking hebt aangebracht, snijd je de folie rondom weg. Kit de randen vervolgens af om een luchtdichte constructie te krijgen;
- Ventileer de ruimte regelmatig nadat de isolatie en folie geplaatst zijn.



KNAUF INSULATION PRODUCTEN

Wandisolatie (minimale dikte voor ISDE*):

Verwerkingsinstructies:

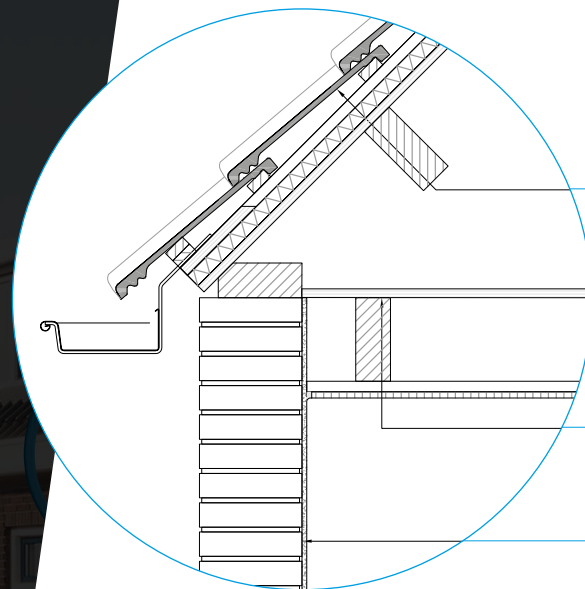
EPD:

- **Acoustifit** (2 lagen samen: 130mm)
- **Rock4All** (2 lagen samen: 130mm)
- **Mineral Wool 35** (2 lagen samen: 130mm)

Dampremmende folie | tapes:

- **Homeseal LDS 100** (dampremmende folie)
- **Homeseal LDS Solifit 1** (tape voor aansluitingen op omliggende constructies)
- **Homeseal LDS Soliplan** (tape voor overlappen van folies)

Afwegingstabel:	λ-waarde	Materiaal
Acoustifit	0,037	Glaswol
Mineral Wool 035	0,035	Minerale wol
Rock4All	0,035	Steenwol



BESTAANDE SITUATIE

DAKOPBOUW

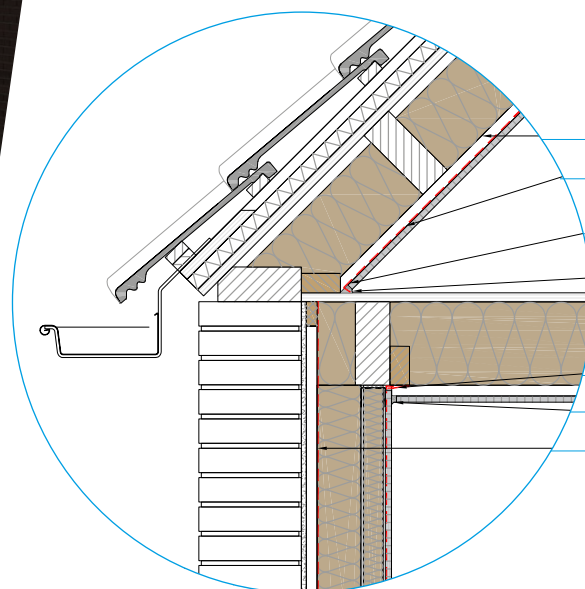
- Gordingen
- Dakbeschot (OSB of Multiplex)
- Bestaande isolatie (PUR of EPS)
- Tengels + panlatten + dakpannen

VLOEROPBOUW

- Knauf gipsplaten + rachel
- Vloerbalken
- Beplating (OSB of Multiplex)

WANDOPBOUW

- Stucwerk
- Steens baksteen muur



NIEUWE SITUATIE

Knauf Insulation isolatie ($R_d = >3,5 \text{ m}^2\text{K/W}$ (ISDE*))

Homeseal LDS 100 dampremmende folie op rachelwerk

Tape t.b.v. damp- en luchtdichting

Kitnaad t.b.v. damp- en luchtdichting

Knauf Insulation isolatie (gevuld t.b.v. geluidsisolatie, minimaal 100mm)

Tape t.b.v. damp- en luchtdichting

Kitnaad t.b.v. damp- en luchtdichting

Voorzetwand:

- Knauf gipsplaten
- **Homeseal LDS 100**: damprem. folie
- Meta Len CW - UW systeem
- **Knauf Insulation** isolatie tussen staanders
- Doorlopend **Knauf Insulation** isolatie (samen $R_d = >3,5 \text{ m}^2\text{K/W}$ (ISDE*))
- **Homeseal LDS 0,04**: waterkerende dampopen folie
- Geïmpregneerde latten
- Ongeventileerde spouw

HELLEND DAKOPBOUW

AANDACHTSPUNTEN

- Los lekkages of vochtproblemen op voor je begint met het isoleren van een schuin dak;
- Controleer het bestaande dakbeschot op kieren. Breng een extra laag plaatmateriaal aan om eventuele kieren af te dichten;
- Gebruik een isolatie die maximaal 5 mm dikker is dan de hoogte van de gordingen. Wil je een dikkere dakisolatie gebruiken? Dik de gordingen dan op;
- Er is geen spouwruimte nodig tussen het dakbeschot en de isolatie. Mocht er wel een spouw ontstaan is dit geen probleem. Belangrijk is dat het dak luchtdicht wordt afgewerkt en er geen ventilatie in de spouw is;
- Snijd de isolatie 10 - 20 mm langer af dan de tussenmaat van de gordingen. Zo weet je zeker dat er geen thermische lekken zijn en klemt de isolatie zich vast tussen de gordingen en eventuele wanden;
- Breng verticale dragende houten rachel's aan van de nokgording tot de muurplaat.
- Plaats, nadat de isolatie geplaatst is, een dampremmende folie op het rachelwerk.
- Laat de foliebanen minimaal 100 mm overlappen. Laat de folies aan de muurzijden 50 mm uitsteken.
- Voorzie alle naden tussen de folies, de muren, de vloer en de nok van tape. Tape ook eventuele doorvoeren van luchtkanalen en andere leidingen in het dak af. Bij een grof oppervlak ook een elastische kit toepassen om overal een luchtdichte constructie te krijgen;
- Door de aanwezigheid van een bestaande redelijk dampdichte isolatielaag aan de buitenzijde, moet elk gaatje worden afgedicht en voorkomen worden dat er vocht wordt opgesloten.
- Nadat je de **Knauf gipsplaten** of een andere eindafwerking hebt aangebracht, snijd je de folie rondom weg. Kit de randen vervolgens af om een luchtdichte constructie te krijgen;
- Ventileer de ruimte regelmatig nadat de isolatie en folie geplaatst zijn.

KNAUF INSULATION PRODUCTEN

Onbeklede isolatie (minimale dikte voor ISDE*):

Verwerkingsinstructies:

EPD:

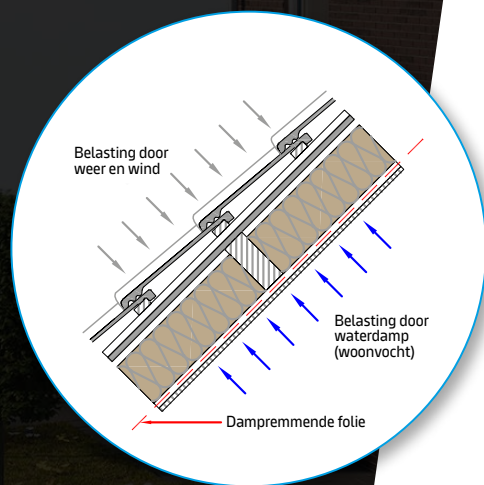
- **Multifit 035** (140mm)
- **Rock4All** (140mm)
- **Naturoll (032/033/035/037)**
(032 -120mm, 033 -120mm, 035 -130mm of 037 -135mm)
- **Supafil Timber Frame 033**
(volle hoogte, maar minimaal 120mm, uitsluitend aangebracht door gecertificeerde verwerkers)

Tapes:

- **Homeseal LDS 100** (dampremmende folie)
- **Homeseal LDS Solifit 1** (tape voor aansluitingen op omliggende constructies)
- **Homeseal LDS Soliplan** (tape voor overlappen van folies)

Afwegingstabel:	λ -waarde	Breedte	Type	Materiaal
Multifit 035	0,035	1200	Rol	Glaswol
Rock4All	0,035	600	Plaat	Steenwol
Naturoll	0,032 t/m 0,037	590/580/380	Rol	Glaswol
Supafil Timber Frame 033	0,033	Variabel	Inblaaswol	Glaswol

* Subsidie



VERDIEPINGSVLOER OPBOUW

AANDACHTSPUNTEN

- Check of de houten balken van de vloer niet zijn aangetast door vocht of schimmel.
- Herstel eventuele lekkages of vochtproblemen voordat je gaat isoleren.
- Je hoeft geen folie te gebruiken, omdat het temperatuurverschil tussen het begane grondniveau en de verdieping minimaal is.
- Als er een badkamer onder de vloer aanwezig is, dan is een dampremmende folie direct onder de gipsplaat wel nodig, om het vocht in de ruimte te houden, zodat het weg geventileerd kan worden.
- Gebruik een isolatiedikte van maximaal 5 mm dikker dan de hoogte van de houten vloerbalken;
- Om een goede geluidsreductie te behalen en om een klankkast te voorkomen moet minimaal 100mm isolatie worden aangebracht. Het beste resultaat wordt behaald als de volledige ruimte wordt gevuld.
- Ondersteun de isolatie tussen de houten vloerbalken in de dwarsrichting tenminste om de 400 mm;
- Snijd de vloerisolatie 10 tot 20 mm breder af dan de tussenmaat van de houten balken (overmaat 10-20 mm).
- Als de isolatie is aangebracht kan de vloer naar wens verder afgewerkt worden met Knauf gipsplaten of een ander plaatmateriaal.

KNAUF INSULATION PRODUCTEN

Onbeklede isolatie (minimale dikte t.b.v. geluidsisolatie):

Verwerkingsinstructies:

EPD:

- **Multifit 035** (100mm)
- **Acoustifit** (100mm)
- **Rock4All** (100mm)
- **Mineral Wool 35** (100mm)
- **Naturoll (032/033/035/037)** (100mm)
- **Supafil Timber Frame 033**

(volle hoogte, uitsluitend aangebracht door gecertificeerde verwerkers)

Afwegingstabel:	λ -waarde	Breedte	Type	Materiaal
Multifit 035	0,035	1200	Rol	Glaswol
Acoustifit	0,037	600	Plaat	Glaswol
Rock4All	0,035	600	Plaat	Steenwol
Mineral Wool 035	0,035	600	Plaat	Minerale wol
Naturoll	0,032 t/m 0,037	590/580/380	Rol	Glaswol
Supafil Timber Frame 033	0,033	Variabel	Inblaaswol	Glaswol

STEENS MUUR OPBOUW

AANDACHTSPUNTEN

- Controleer of er eventueel een waterkerende dampopen folie benodigd is aan de binnenzijde van de bestaande gevel. Is er kans op waterdoorslag, dan eerst geïmpregneerde latten op de buitenwand met een tussenafstand van maximaal 300mm monteren en breng hierop dat de waterkerende dampopen folie aan;
- Monteer het metalen raamwerk conform de voorschriften van de leverancier. Knauf Insulation raadt het Knauf W625 wandsysteem aan (knauf.com);
- Plaats de isolatie platen achter de metalen staanders en tussen de profielen, licht klemmend horizontaal en verticaal tussen vloer en plafond;
- De dikte van de isolatie mag niet groter zijn dan de binnenafmeting van het metalen CW- profiel;
- Plaats een dampremmende folie op het metalen raamwerk, gebruik hiervoor een dubbelzijdige tape.
- Laat de foliebanen minimaal 100 mm overlappen. Laat de folies aan alle zijden 50 mm uitsteken.
- Voorzie alle naden tussen de folies, de muren, de vloer en het plafond van tape. Tape ook eventuele doorvoeren van luchtkanalen en andere leidingen in het wand af.
- Bevestig de afwerking om de wand te sluiten conform de voorschriften van de leverancier.
- Nadat je de [Knauf gipsplaten](#) of een andere eindafwerking hebt aangebracht, snijd je de folie rondom weg. Kit de randen vervolgens af om een luchtdichte constructie te krijgen;
- Ventileer de ruimte regelmatig nadat de isolatie en folie geplaatst zijn.

KNAUF INSULATION PRODUCTEN

Wandisolatie (minimale dikte voor ISDE*):

Verwerkingsinstructies:

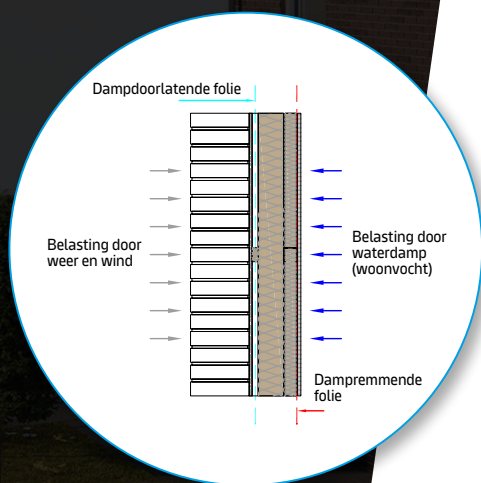
EPD:

- **Acoustifit** (2 lagen samen: 130mm)
- **Rock4All** (2 lagen samen: 130mm)
- **Mineral Wool 35** (2 lagen samen: 130mm)

Dampremmende folie l tapes:

- **Homeseal LDS 100** (dampremmende folie)
- **Homeseal LDS Solifit 1** (tape voor aansluitingen op omliggende constructies)
- **Homeseal LDS Soliplan** (tape voor overlappen van folies)

Afwegingstabel:	λ-waarde	Materiaal
Acoustifit	0,037	Glaswol
Mineral Wool 035	0,035	Minerale wol
Rock4All	0,035	Steenwol

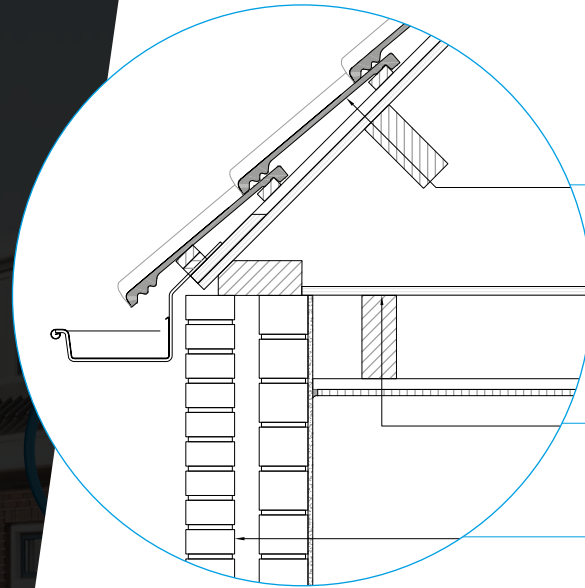


Is de bestaande wand een spouwmuur of steensmuur?



***Wilt u isolatiemateriaal bekleed met folie
of onbektelede isolatie met losse folie toepassen?***





BESTAANDE SITUATIE

DAKOPBOUW

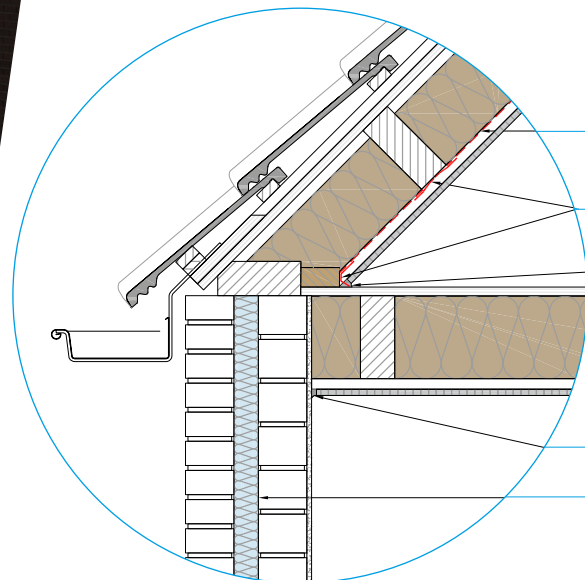
- Gordingen
- Dakbeschoot (OSB of Multiplex)
- Tengels + panlatten + dakpannen

VLOEROPBOUW

- Gipsplaat + rachel
- Vloerbalken
- Beplating (OSB of Multiplex)

WANDOPBOUW

- Stucwerk
- Kalkzandsteen binnenblad
- Spouw
- Baksteen buitenblad



NIEUWE SITUATIE

Knauf Insulation isolatie bekleed met dampremmende folie ($R_d = >3,5 \text{ m}^2\text{K/W}$ (ISDE*))

Tape t.b.v. damp- en luchtdichting

Kitnaad t.b.v. damp- en luchtdichting

Knauf Insulation isolatie (gevuld t.b.v. geluidsisolatie, minimaal 100mm)

Kitnaad t.b.v. damp- en luchtdichting

Supafil inblaaswol ($R_d = >1,1 \text{ m}^2\text{K/W}$ (ISDE*))

HELLEND DAKOPBOUW

KNAUF.COM/NL-NL

AANDACHTSPUNTEN

- Los lekkages of vochtproblemen op voor je begint met het isoleren van een schuin dak;
- Controleer het bestaande dakbeschoot op kieren. Breng een extra laag plaatmateriaal aan om eventuele kieren af te dichten;
- Gebruik een isolatie die maximaal 5 mm dikker is dan de hoogte van de gordingen. Wil je een dikkere dakisolatie gebruiken? Dik de gordingen dan op;
- Er is geen spouwruimte nodig tussen het dakbeschoot en de isolatie. Mocht er wel een spouw ontstaan is dit geen probleem. Belangrijk is dat het dak luchtdicht wordt afgewerkt en er geen ventilatie in de spouw is;
- Snijd de isolatie 10 - 20 mm langer af dan de tussenmaat van de gordingen. Zo weet je zeker dat er geen thermische lekken zijn en klemt de isolatie zich vast tussen de gordingen en eventuele wanden;
- Breng verticale dragende houten rachels aan van de nokgording tot de muurplaat;
- Plaats, nadat de isolatie geplaatst is, een dampremmende folie op het rachelwerk;
- Laat de foliebanen minimaal 100 mm overlappen. Laat de folies aan de muurzijden 50 mm uitsteken;
- Voorzie alle naden tussen de folies, de muren, de vloer en de nok van tape. Tape ook eventuele doorvoeren van luchtkanalen en andere leidingen in het dak af. Bij een grof oppervlak ook een elastische kit toepassen om overal een luchtdichte constructie te krijgen;
- Het dak kan nu naar wens verder afgewerkt worden met Knauf gipsplaten of een ander plaatmateriaal.
- Ventileer de ruimte regelmatig nadat de isolatie en folie geplaatst zijn.

KNAUF INSULATION PRODUCTEN

Beklede isolatie (minimale dikte voor ISDE*):

Verwerkingsinstructies:

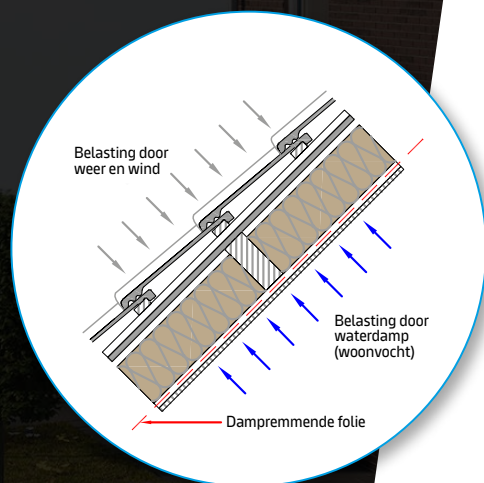
EPD:

- **MW 34 Alu Plus** (120mm)
- **TR 312** (150mm)

Tapes:

- **Homeseal LDS Solifit 1** (tape voor aansluitingen op omliggende constructies)
- **Homeseal LDS Soliplan** (tape voor overlappen van folies)
- **RT Alu plus tape** (2 delen, tape voor aansluitingen op omliggende constructies)

Afwegingstabel:	λ -waarde	Brandklasse	Dampremmer
MW 34 Alu Plus	0,034	F	Alu folie MPET
TR312	0,040	A1 - A2-s1-d0	Alukraft + spijkerfles



VERDIEPINGSVLOER OPBOUW

AANDACHTSPUNTEN

- Check of de houten balken van de vloer niet zijn aangetast door vocht of schimmel.
- Herstel eventuele lekkages of vochtproblemen voordat je gaat isoleren.
- Je hoeft geen folie te gebruiken, omdat het temperatuurverschil tussen het begane grondniveau en de verdieping minimaal is.
- Als er een badkamer onder de vloer aanwezig is, dan is een dampremmende folie direct onder de gipsplaat wel nodig, om het vocht in de ruimte te houden, zodat het weg geventileerd kan worden.
- Gebruik een isolatiedikte van maximaal 5 mm dikker dan de hoogte van de houten vloerbalken;
- Om een goede geluidsreductie te behalen en om een klankkast te voorkomen moet minimaal 100mm isolatie worden aangebracht. Het beste resultaat wordt behaald als de volledige ruimte wordt gevuld.
- Ondersteun de isolatie tussen de houten vloerbalken in de dwarsrichting tenminste om de 400 mm;
- Snijd de vloerisolatie 10 tot 20 mm breder af dan de tussenmaat van de houten balken (overmaat 10-20 mm).
- Als de isolatie is aangebracht kan de vloer naar wens verder afwerkt worden met Knauf gipsplaten of een ander plaatmateriaal.

KNAUF INSULATION PRODUCTEN

Onbeklede isolatie (minimale dikte t.b.v. geluidsisolatie):

Verwerkingsinstructies:

EPD:

- **Multifit 035** (100mm)
- **Acoustifit** (100mm)
- **Rock4All** (100mm)
- **Mineral Wool 35** (100mm)
- **Naturoll (032/033/035/037)** (100mm)
- **Supafil Timber Frame 033**

(volle hoogte, uitsluitend aangebracht door gecertificeerde verwerkers)

Afwegingstabel:	λ -waarde	Breedte	Type	Materiaal
Multifit 035	0,035	1200	Rol	Glaswol
Acoustifit	0,037	600	Plaat	Glaswol
Rock4All	0,035	600	Plaat	Steenwol
Mineral Wool 035	0,035	600	Plaat	Minerale wol
Naturoll	0,032 t/m 0,037	590/580/380	Rol	Glaswol
Supafil Timber Frame 033	0,033	Variabel	Inblaaswol	Glaswol

SPOUWMUUR MET SPOUWBREEDTE 40 T/M 100mm

AANDACHTSPUNTEN

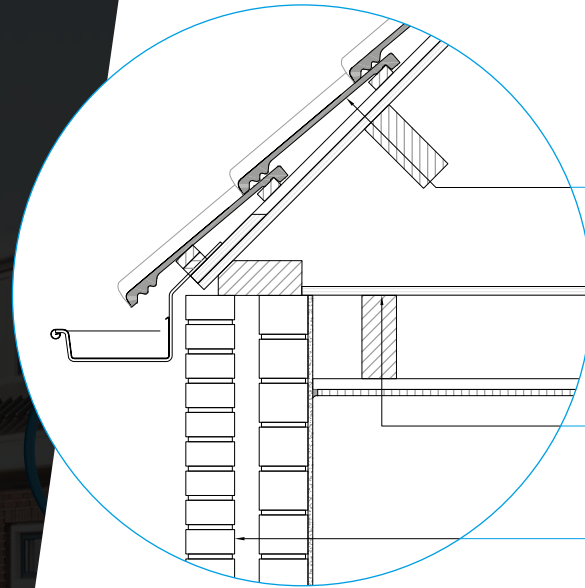
- Laat een goede voorinspectie uitvoeren;
- Let op dat er geen thermische lekken zijn na het isoleren, door bijvoorbeeld spouwvervuiling;
- Het aanbrengen van de inblaasisolatie mag alleen gedaan worden door gecertificeerde verwerkers;
- Laat open stootvoegen die bedoeld zijn voor de ventilatie van de spouw afsluiten;
- Heeft u een kruipruimte, herstel dan de ventilatie door nieuwe roosters te laten plaatsen.

KNAUF INSULATION PRODUCTEN

Spouwmuurisolatie (minimale dikte voor ISDE*):

- **Supafil Cavity Wall** (40mm, uitsluitend aangebracht door gecertificeerde verwerkers)

EPD:



BESTAANDE SITUATIE

DAKOPBOUW

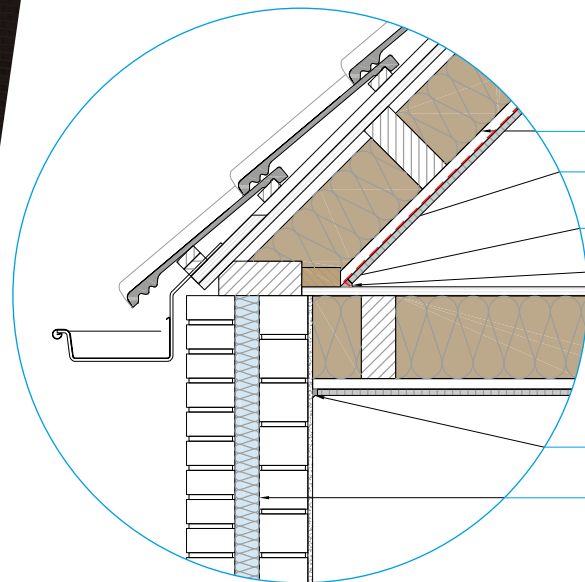
- Gordingen
- Dakbeschoot (OSB of Multiplex)
- Tengels + panlatten + dakpannen

VLOEROPBOUW

- Gipsplaat + rachelwerk
- Vloerbalken
- Beplating (OSB of Multiplex)

WANDOPBOUW

- Stucwerk
- Kalkzandsteen binnenblad
- Spouw
- Baksteen buitenblad



NIEUWE SITUATIE

Knauf Insulation isolatie ($R_d = >3,5 \text{ m}^2\text{K/W}$ (ISDE*))

Homeseal LDS 100 dampremmende folie op rachelwerk

Tape t.b.v. damp- en luchtdichting

Kitnaad t.b.v. damp- en luchtdichting

Knauf Insulation isolatie (gevuld t.b.v. geluidsisolatie, minimaal 100mm)

Kitnaad t.b.v. damp- en luchtdichting

Supafil inblaaswol ($R_d = >1,1 \text{ m}^2\text{K/W}$ (ISDE*))

HELLEND DAKOPBOUW

AANDACHTSPUNTEN

- Los lekkages of vochtproblemen op voor je begint met het isoleren van een schuin dak;
- Controleer het bestaande dakbeschoot op kieren. Breng een extra laag plaatmateriaal aan om eventuele kieren af te dichten;
- Gebruik een isolatie die maximaal 5 mm dikker is dan de hoogte van de gordingen. Wil je een dikkere dakisolatie gebruiken? Dik de gordingen dan op;
- Er is geen spouwruimte nodig tussen het dakbeschoot en de isolatie. Mocht er wel een spouw ontstaan is dit geen probleem. Belangrijk is dat het dak luchtdicht wordt afgewerkt en er geen ventilatie in de spouw is;
- Snijd de isolatie 10 - 20 mm langer af dan de tussenmaat van de gordingen. Zo weet je zeker dat er geen thermische lekken zijn en klemt de isolatie zich vast tussen de gordingen en eventuele wanden;
- Breng verticale dragende houten rachel's aan van de nokgording tot de muurplaat.
- Plaats, nadat de isolatie geplaatst is, een dampremmende folie op het rachelwerk.
- Laat de foliebanen minimaal 100 mm overlappen. Laat de folies aan de muurzijden 50 mm uitsteken.
- Voorzie alle naden tussen de folies, de muren, de vloer en de nok van tape. Tape ook eventuele doorvoeren van luchtkanalen en andere leidingen in het dak af. Bij een grof oppervlak ook een elastische kit toepassen om overal een luchtdichte constructie te krijgen;
- Nadat je de Knauf gipsplaten of een andere eindafwerking hebt aangebracht, snijd je de folie rondom weg. Kit de randen vervolgens af om een luchtdichte constructie te krijgen;
- Ventileer de ruimte regelmatig nadat de isolatie en folie geplaatst zijn.

KNAUF INSULATION PRODUCTEN

Onbeklede isolatie (minimale dikte voor ISDE*):

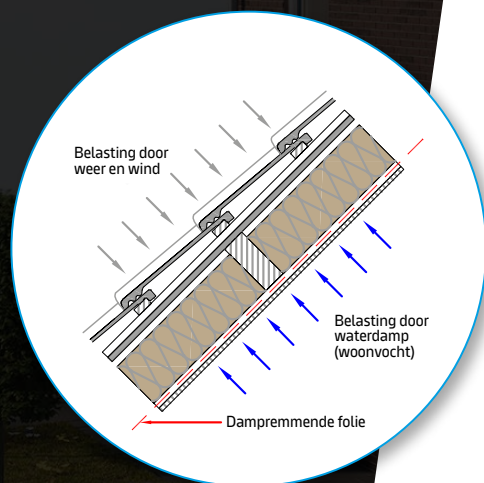
Verwerkingsinstructies:

EPD:

- **Multifit 035** (140mm)
- **Rock4All** (140mm)
- **Naturoll (032/033/035/037)**
(032 -120mm, 033 -120mm, 035 -130mm of 037 -135mm)
- **Supafil Timber Frame 033**
(volle hoogte, maar minimaal 120mm, uitsluitend aangebracht door gecertificeerde verwerkers)

Tapes:

- **Homeseal LDS 100** (dampremmende folie)
- **Homeseal LDS Solifit 1** (tape voor aansluitingen op omliggende constructies)
- **Homeseal LDS Soliplan** (tape voor overlappen van folies)



Afwegingstabel:	λ -waarde	Breedte	Type	Materiaal
Multifit 035	0,035	1200	Rol	Glaswol
Rock4All	0,035	600	Plaat	Steenwol
Naturoll	0,032 t/m 0,037	590/580/380	Rol	Glaswol
Supafil Timber Frame 033	0,033	Variabel	Inblaaswol	Glaswol

VERDIEPINGSVLOER OPBOUW

AANDACHTSPUNTEN

- Check of de houten balken van de vloer niet zijn aangetast door vocht of schimmel.
- Herstel eventuele lekkages of vochtproblemen voordat je gaat isoleren.
- Je hoeft geen folie te gebruiken, omdat het temperatuurverschil tussen het begane grondniveau en de verdieping minimaal is.
- Als er een badkamer onder de vloer aanwezig is, dan is een dampremmende folie direct onder de gipsplaat wel nodig, om het vocht in de ruimte te houden, zodat het weg geventileerd kan worden.
- Gebruik een isolatiedikte van maximaal 5 mm dikker dan de hoogte van de houten vloerbalken;
- Om een goede geluidsreductie te behalen en om een klankkast te voorkomen moet minimaal 100mm isolatie worden aangebracht. Het beste resultaat wordt behaald als de volledige ruimte wordt gevuld.
- Ondersteun de isolatie tussen de houten vloerbalken in de dwarsrichting tenminste om de 400 mm;
- Snijd de vloerisolatie 10 tot 20 mm breder af dan de tussenmaat van de houten balken (overmaat 10-20 mm).
- Als de isolatie is aangebracht kan de vloer naar wens verder afwerkt worden met Knauf gipsplaten of een ander plaatmateriaal.

KNAUF INSULATION PRODUCTEN

Onbeklede isolatie (minimale dikte t.b.v. geluidsisolatie):

Verwerkingsinstructies:

EPD:

- **Multifit 035** (100mm)
- **Acoustifit** (100mm)
- **Rock4All** (100mm)
- **Mineral Wool 35** (100mm)
- **Naturoll (032/033/035/037)** (100mm)
- **Supafil Timber Frame 033**

(volle hoogte, uitsluitend aangebracht door gecertificeerde verwerkers)

Afwegingstabel:	λ-waarde	Breedte	Type	Materiaal
Multifit 035	0,035	1200	Rol	Glaswol
Acoustifit	0,037	600	Plaat	Glaswol
Rock4All	0,035	600	Plaat	Steenwol
Mineral Wool 035	0,035	600	Plaat	Minerale wol
Naturoll	0,032 t/m 0,037	590/580/380	Rol	Glaswol
Supafil Timber Frame 033	0,033	Variabel	Inblaaswol	Glaswol

SPOUWMUUR MET SPOUWBREEDTE 40 T/M 100mm

AANDACHTSPUNTEN

- Laat een goede voorinspectie uitvoeren;
- Let op dat er geen thermische lekken zijn na het isoleren, door bijvoorbeeld spouwvervuiling;
- Het aanbrengen van de inblaasisolatie mag alleen gedaan worden door gecertificeerde verwerkers;
- Laat open stootvoegen die bedoeld zijn voor de ventilatie van de spouw afsluiten;
- Heeft u een kruipruimte, herstel dan de ventilatie door nieuwe roosters te laten plaatsen.

KNAUF INSULATION PRODUCTEN

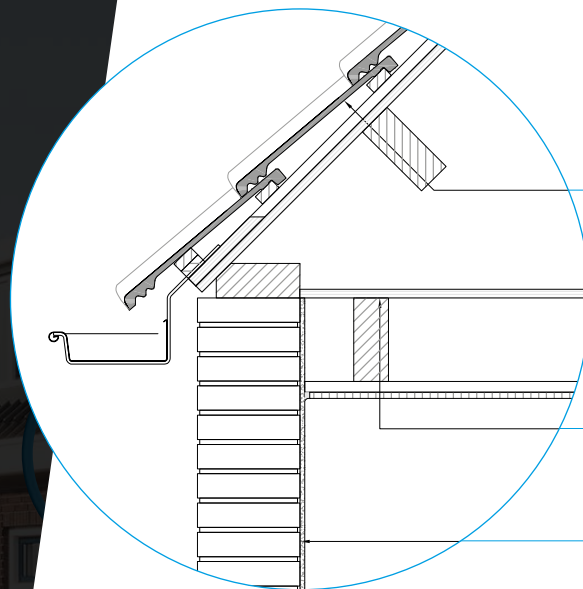
Spouwmuurisolatie (minimale dikte voor ISDE*):

- **Supafil Cavity Wall** (40mm, uitsluitend aangebracht door gecertificeerde verwerkers)

EPD:

***Wilt u isolatiemateriaal bekleed met folie
of onbektelede isolatie met losse folie toepassen?***





BESTAANDE SITUATIE

DAKOPBOUW

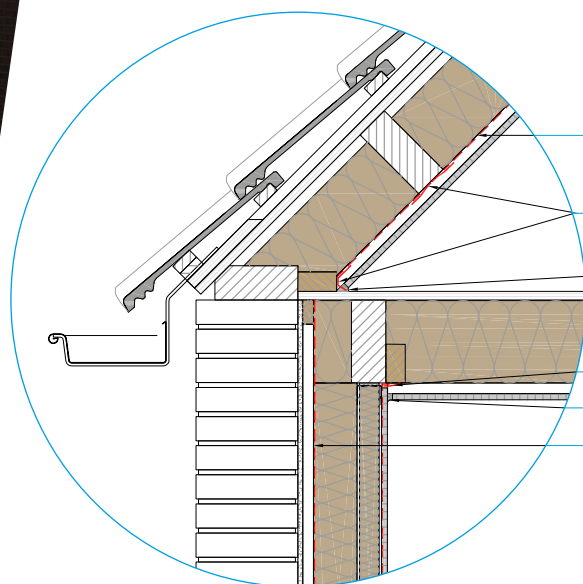
- Gordingen
- Dakbeschoot (OSB of Multiplex)
- Tengels + panlatten + dakpannen

VLOEROPBOUW

- Knauf gipsplaten + rachel
- Vloerbalken
- Beplating (OSB of Multiplex)

WANDOPBOUW

- Stucwerk
- Steens baksteen muur



NIEUWE SITUATIE

Knauf Insulation isolatie bekleed met dampremmende folie ($R_d = >3,5 \text{ m}^2\text{K/W}$ (ISDE*))

Tape t.b.v. damp- en luchtdichting

Kitnaad t.b.v. damp- en luchtdichting

Knauf Insulation isolatie (gevuld t.b.v. geluidsisolatie, minimaal 100mm)

Tape t.b.v. damp- en luchtdichting

Kitnaad t.b.v. damp- en luchtdichting

Voorzetwand:

- Knauf gipsplaten
- **Homeseal LDS 100**: damprem. folie
- Meta Len CW - UW systeem
- **Knauf Insulation** isolatie tussen staanders
- Doorlopend **Knauf Insulation** isolatie (samen $R_d = >3,5 \text{ m}^2\text{K/W}$ (ISDE*))
- **Homeseal LDS 0,04**: waterkerende dampopen folie
- Geïmpregneerde latten
- Ongeventileerde spouw

HELLEND DAKOPBOUW

AANDACHTSPUNTEN

- Los lekkages of vochtproblemen op voor je begint met het isoleren van een schuin dak;
- Controleer het bestaande dakbeschoot op kieren. Breng een extra laag plaatmateriaal aan om eventuele kieren af te dichten;
- Gebruik een isolatie die maximaal 5 mm dikker is dan de hoogte van de gordingen. Wil je een dikkere dakisolatie gebruiken? Dik de gordingen dan op;
- Er is geen spouwruimte nodig tussen het dakbeschoot en de isolatie. Mocht er wel een spouw ontstaan is dit geen probleem. Belangrijk is dat het dak luchtdicht wordt afgewerkt en er geen ventilatie in de spouw is;
- Snijd de isolatie 10 - 20 mm langer af dan de tussenmaat van de gordingen. Zo weet je zeker dat er geen thermische lekken zijn en klemt de isolatie zich vast tussen de gordingen en eventuele wanden;
- Breng verticale dragende houten rachel's aan van de nokgording tot de muurplaat;
- Plaats, nadat de isolatie geplaatst is, een dampremmende folie op het rachelwerk;
- Laat de foliebanen minimaal 100 mm overlappen. Laat de folies aan de muurzijden 50 mm uitsteken;
- Voorzie alle naden tussen de folies, de muren, de vloer en de nok van tape. Tape ook eventuele doorvoeren van luchtkanalen en andere leidingen in het dak af. Bij een grof oppervlak ook een elastische kit toepassen om overal een luchtdichte constructie te krijgen;
- Het dak kan nu naar wens verder afgewerkt worden met Knauf gipsplaten of een ander plaatmateriaal.
- Ventileer de ruimte regelmatig nadat de isolatie en folie geplaatst zijn.

KNAUF INSULATION PRODUCTEN

Beklede isolatie (minimale dikte voor ISDE*):

Verwerkingsinstructies:

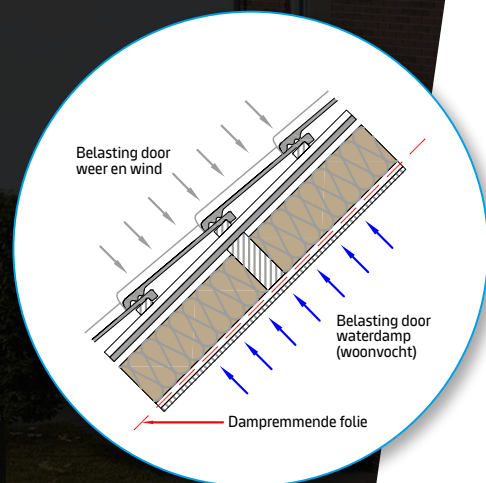
EPD:

- **MW 34 Alu Plus** (120mm)
- **TR 312** (150mm)

Tapes:

- **Homeseal LDS Solifit 1** (tape voor aansluitingen op omliggende constructies)
- **Homeseal LDS Soliplan** (tape voor overlappen van folies)
- **RT Alu plus tape** (2 delen, tape voor aansluitingen op omliggende constructies)

Afwegingstabel:	λ -waarde	Brandklasse	Dampremmer
MW 34 Alu Plus	0,034	F	Alu folie MPET
TR312	0,040	A1 - A2-s1-d0	Alukraft + spijkerfles



VERDIEPINGSVLOER OPBOUW

AANDACHTSPUNTEN

- Check of de houten balken van de vloer niet zijn aangetast door vocht of schimmel.
- Herstel eventuele lekkages of vochtproblemen voordat je gaat isoleren.
- Je hoeft geen folie te gebruiken, omdat het temperatuurverschil tussen het begane grondniveau en de verdieping minimaal is.
- Als er een badkamer onder de vloer aanwezig is, dan is een dampremmende folie direct onder de gipsplaat wel nodig, om het vocht in de ruimte te houden, zodat het weg geventileerd kan worden.
- Gebruik een isolatiedikte van maximaal 5 mm dikker dan de hoogte van de houten vloerbalken;
- Om een goede geluidsreductie te behalen en om een klankkast te voorkomen moet minimaal 100mm isolatie worden aangebracht. Het beste resultaat wordt behaald als de volledige ruimte wordt gevuld.
- Ondersteun de isolatie tussen de houten vloerbalken in de dwarsrichting tenminste om de 400 mm;
- Snijd de vloerisolatie 10 tot 20 mm breder af dan de tussenmaat van de houten balken (overmaat 10-20 mm).
- Als de isolatie is aangebracht kan de vloer naar wens verder afgewerkt worden met Knauf gipsplaten of een ander plaatmateriaal.

KNAUF INSULATION PRODUCTEN

Onbeklede isolatie (minimale dikte t.b.v. geluidsisolatie):

Verwerkingsinstructies:

EPD:

- **Multifit 035** (100mm)
- **Acoustifit** (100mm)
- **Rock4All** (100mm)
- **Mineral Wool 35** (100mm)
- **Naturoll (032/033/035/037)** (100mm)
- **Supafil Timber Frame 033**

(volle hoogte, uitsluitend aangebracht door gecertificeerde verwerkers)

Afwegingstabel:	λ -waarde	Breedte	Type	Materiaal
Multifit 035	0,035	1200	Rol	Glaswol
Acoustifit	0,037	600	Plaat	Glaswol
Rock4All	0,035	600	Plaat	Steenwol
Mineral Wool 035	0,035	600	Plaat	Minerale wol
Naturoll	0,032 t/m 0,037	590/580/380	Rol	Glaswol
Supafil Timber Frame 033	0,033	Variabel	Inblaaswol	Glaswol

STEENS MUUR OPBOUW

AANDACHTSPUNTEN

- Controleer of er eventueel een waterkerende dampopen folie benodigd is aan de binnenzijde van de bestaande gevel. Is er kans op waterdoorslag, dan eerst geïmpregneerde latten op de buitenwand met een tussenafstand van maximaal 300mm monteren en breng hierop dat de waterkerende dampopen folie aan;
- Monteer het metalen raamwerk conform de voorschriften van de leverancier. Knauf Insulation raadt het Knauf W625 wandsysteem aan (knauf.com);
- Plaats de isolatie platen achter de metalen staanders en tussen de profielen, licht klemmend horizontaal en verticaal tussen vloer en plafond;
- De dikte van de isolatie mag niet groter zijn dan de binnenafmeting van het metalen CW- profiel;
- Plaats een dampremmende folie op het metalen raamwerk, gebruik hiervoor een dubbelzijdige tape.
- Laat de foliebanen minimaal 100 mm overlappen. Laat de folies aan alle zijden 50 mm uitsteken.
- Voorzie alle naden tussen de folies, de muren, de vloer en het plafond van tape. Tape ook eventuele doorvoeren van luchtkanalen en andere leidingen in het wand af.
- Bevestig de afwerking om de wand te sluiten conform de voorschriften van de leverancier.
- Nadat je de [Knauf gipsplaten](#) of een andere eindafwerking hebt aangebracht, snijd je de folie rondom weg. Kit de randen vervolgens af om een luchtdichte constructie te krijgen;
- Ventileer de ruimte regelmatig nadat de isolatie en folie geplaatst zijn.

KNAUF INSULATION PRODUCTEN

Wandisolatie (minimale dikte voor ISDE*):

Verwerkingsinstructies:

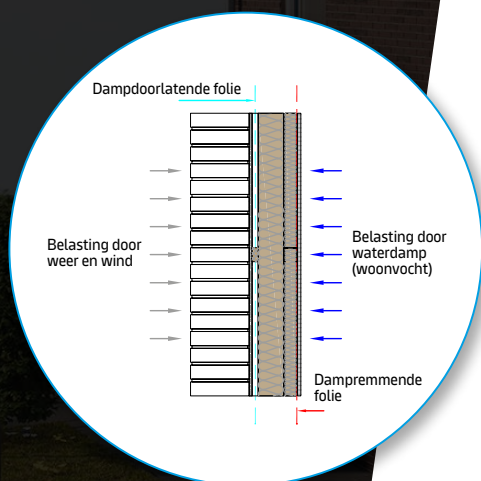
EPD:

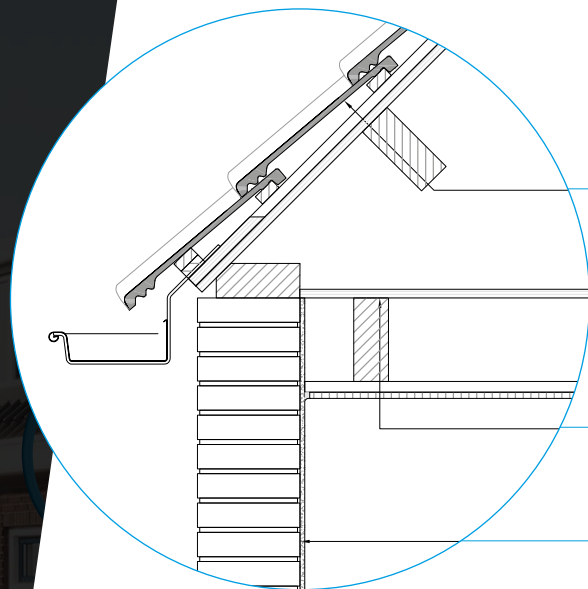
- **Acoustifit** (2 lagen samen: 130mm)
- **Rock4All** (2 lagen samen: 130mm)
- **Mineral Wool 35** (2 lagen samen: 130mm)

Dampremmende folie | tapes:

- **Homeseal LDS 100** (dampremmende folie)
- **Homeseal LDS Solifit 1** (tape voor aansluitingen op omliggende constructies)
- **Homeseal LDS Soliplan** (tape voor overlappen van folies)

Afwegingstabel:	λ-waarde	Materiaal
Acoustifit	0,037	Glaswol
Mineral Wool 035	0,035	Minerale wol
Rock4All	0,035	Steenwol





BESTAANDE SITUATIE

DAKOPBOUW

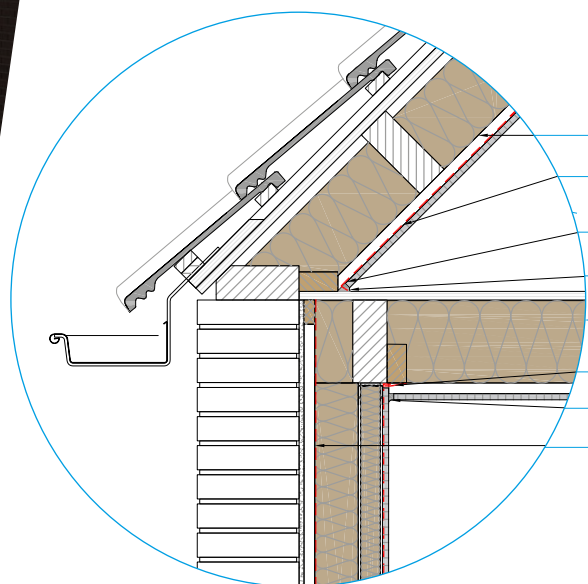
- Gordingen
- Dakbeschoot (OSB of Multiplex)
- Tengels + panlatten + dakpannen

VLOEROPBOUW

- Knauf gipsplaten + rachel
- Vloerbalken
- Beplating (OSB of Multiplex)

WANDOPBOUW

- Stucwerk
- Steens baksteen muur



NIEUWE SITUATIE

Knauf Insulation isolatie ($R_d = >3,5 \text{ m}^2\text{K/W}$ (ISDE*))

Homeseal LDS 100 dampremmende folie op rachelwerk

Tape t.b.v. damp- en luchtdichting

Kitnaad t.b.v. damp- en luchtdichting

Knauf Insulation isolatie (gevuld t.b.v. geluidsisolatie, minimaal 100mm)

Tape t.b.v. damp- en luchtdichting

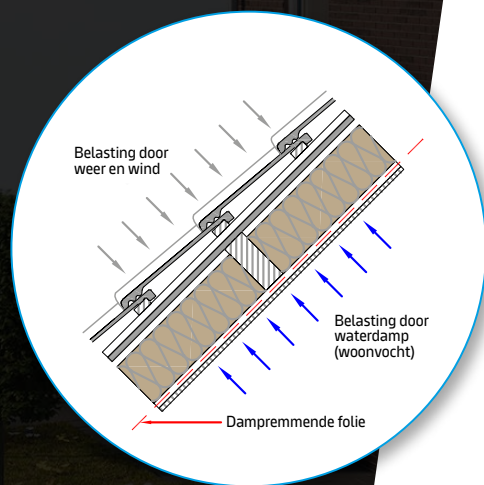
Kitnaad t.b.v. damp- en luchtdichting

Voorzetwand:

- Knauf gipsplaten
- **Homeseal LDS 100**: damprem. folie
- Meta Len CW - UW systeem
- **Knauf Insulation** isolatie tussen staanders
- Doorlopend **Knauf Insulation** isolatie (samen $R_d = >3,5 \text{ m}^2\text{K/W}$ (ISDE*))
- **Homeseal LDS 0,04**: waterkerende dampopen folie
- Geïmpregneerde latten
- Ongeventileerde spouw

HELLEND DAKOPBOUW

KNAUF.COM/NL-NL



AANDACHTSPUNTEN

- Los lekkages of vochtproblemen op voor je begint met het isoleren van een schuin dak;
- Controleer het bestaande dakbeschot op kieren. Breng een extra laag plaatmateriaal aan om eventuele kieren af te dichten;
- Gebruik een isolatie die maximaal 5 mm dikker is dan de hoogte van de gordingen. Wil je een dikkere dakisolatie gebruiken? Dik de gordingen dan op;
- Er is geen spouwruimte nodig tussen het dakbeschot en de isolatie. Mocht er wel een spouw ontstaan is dit geen probleem. Belangrijk is dat het dak luchtdicht wordt afgewerkt en er geen ventilatie in de spouw is;
- Snijd de isolatie 10 - 20 mm langer af dan de tussenmaat van de gordingen. Zo weet je zeker dat er geen thermische lekken zijn en klemt de isolatie zich vast tussen de gordingen en eventuele wanden;
- Breng verticale dragende houten rachels aan van de nokgording tot de muurplaat.
- Plaats, nadat de isolatie geplaatst is, een dampremmende folie op het rachelwerk.
- Laat de foliebanen minimaal 100 mm overlappen. Laat de folies aan de muurzijden 50 mm uitsteken.
- Voorzie alle naden tussen de folies, de muren, de vloer en de nok van tape. Tape ook eventuele doorvoeren van luchtkanalen en andere leidingen in het dak af. Bij een grof oppervlak ook een elastische kit toepassen om overal een luchtdichte constructie te krijgen;
- Nadat je de Knauf gipsplaten of een andere eindafwerking hebt aangebracht, snijd je de folie rondom weg. Kit de randen vervolgens af om een luchtdichte constructie te krijgen;
- Ventileer de ruimte regelmatig nadat de isolatie en folie geplaatst zijn.

KNAUF INSULATION PRODUCTEN

Onbeklede isolatie (minimale dikte voor ISDE*):

Verwerkingsinstructies:

EPD:

- **Multifit 035** (140mm)
- **Rock4All** (140mm)
- **Naturoll (032/033/035/037)**
(032 -120mm, 033 -120mm, 035 -130mm of 037 -135mm)
- **Supafil Timber Frame 033**
(volle hoogte, maar minimaal 120mm, uitsluitend aangebracht door gecertificeerde verwerkers)

Tapes:

- **Homeseal LDS 100** (dampremmende folie)
- **Homeseal LDS Solifit 1** (tape voor aansluitingen op omliggende constructies)
- **Homeseal LDS Soliplan** (tape voor overlappen van folies)

Afwegingstabel:	λ-waarde	Breedte	Type	Materiaal
Multifit 035	0,035	1200	Rol	Glaswol
Rock4All	0,035	600	Plaat	Steenwol
Naturoll	0,032 t/m 0,037	590/580/380	Rol	Glaswol
Supafil Timber Frame 033	0,033	Variabel	Inblaaswol	Glaswol

VERDIEPINGSVLOER OPBOUW

AANDACHTSPUNTEN

- Check of de houten balken van de vloer niet zijn aangetast door vocht of schimmel.
- Herstel eventuele lekkages of vochtproblemen voordat je gaat isoleren.
- Je hoeft geen folie te gebruiken, omdat het temperatuurverschil tussen het begane grondniveau en de verdieping minimaal is.
- Als er een badkamer onder de vloer aanwezig is, dan is een dampremmende folie direct onder de gipsplaat wel nodig, om het vocht in de ruimte te houden, zodat het weg geventileerd kan worden.
- Gebruik een isolatiedikte van maximaal 5 mm dikker dan de hoogte van de houten vloerbalken;
- Om een goede geluidsreductie te behalen en om een klankkast te voorkomen moet minimaal 100mm isolatie worden aangebracht. Het beste resultaat wordt behaald als de volledige ruimte wordt gevuld.
- Ondersteun de isolatie tussen de houten vloerbalken in de dwarsrichting tenminste om de 400 mm;
- Snijd de vloerisolatie 10 tot 20 mm breder af dan de tussenmaat van de houten balken (overmaat 10-20 mm).
- Als de isolatie is aangebracht kan de vloer naar wens verder afgewerkt worden met Knauf gipsplaten of een ander plaatmateriaal.

KNAUF INSULATION PRODUCTEN

Onbeklede isolatie (minimale dikte t.b.v. geluidsisolatie):

Verwerkingsinstructies:

EPD:

- **Multifit 035** (100mm)
- **Acoustifit** (100mm)
- **Rock4All** (100mm)
- **Mineral Wool 35** (100mm)
- **Naturoll (032/033/035/037)** (100mm)
- **Supafil Timber Frame 033**

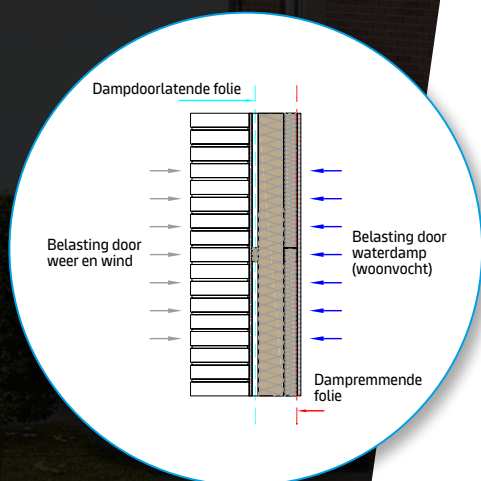
(volle hoogte, uitsluitend aangebracht door gecertificeerde verwerkers)

Afwegingstabel:	λ-waarde	Breedte	Type	Materiaal
Multifit 035	0,035	1200	Rol	Glaswol
Acoustifit	0,037	600	Plaat	Glaswol
Rock4All	0,035	600	Plaat	Steenwol
Mineral Wool 035	0,035	600	Plaat	Minerale wol
Naturoll	0,032 t/m 0,037	590/580/380	Rol	Glaswol
Supafil Timber Frame 033	0,033	Variabel	Inblaaswol	Glaswol

VOORZETWAND / STEENS MUUR OPBOUW

AANDACHTSPUNTEN

- Controleer of er eventueel een waterkerende dampopen folie benodigd is aan de binnenzijde van de bestaande gevel. Is er kans op waterdoorslag, dan eerst geïmpregneerde latten op de buitenwand met een tussenafstand van maximaal 300mm monteren en breng hierop dat de waterkerende dampopen folie aan;
- Monteer het metalen raamwerk conform de voorschriften van de leverancier. Knauf Insulation raadt het Knauf W625 wandsysteem aan (knauf.com);
- Plaats de isolatie platen achter de metalen staanders en tussen de profielen, licht klemmend horizontaal en verticaal tussen vloer en plafond;
- De dikte van de isolatie mag niet groter zijn dan de binnenafmeting van het metalen CW- profiel;
- Plaats een dampremmende folie op het metalen raamwerk, gebruik hiervoor een dubbelzijdige tape.
- Laat de foliebanen minimaal 100 mm overlappen. Laat de folies aan alle zijden 50 mm uitsteken.
- Voorzie alle naden tussen de folies, de muren, de vloer en het plafond van tape. Tape ook eventuele doorvoeren van luchtkanalen en andere leidingen in het wand af.
- Bevestig de afwerking om de wand te sluiten conform de voorschriften van de leverancier.
- Nadat je de [Knauf gipsplaten](#) of een andere eindafwerking hebt aangebracht, snijd je de folie rondom weg. Kit de randen vervolgens af om een luchtdichte constructie te krijgen;
- Ventileer de ruimte regelmatig nadat de isolatie en folie geplaatst zijn.



KNAUF INSULATION PRODUCTEN

Wandisolatie (minimale dikte voor ISDE*):

Verwerkingsinstructies:

EPD:

- **Acoustifit** (2 lagen samen: 130mm)
- **Rock4All** (2 lagen samen: 130mm)
- **Mineral Wool 35** (2 lagen samen: 130mm)

Dampremmende folie | tapes:

- **Homeseal LDS 100** (dampremmende folie)
- **Homeseal LDS Solifit 1** (tape voor aansluitingen op omliggende constructies)
- **Homeseal LDS Soliplan** (tape voor overlappen van folies)

Afwegingstabel:	λ -waarde	Materiaal
Acoustifit	0,037	Glaswol
Mineral Wool 035	0,035	Minerale wol
Rock4All	0,035	Steenwol

HELLEND DAKOPBOUW

AANDACHTSPUNTEN

- Los lekkages of vochtproblemen op voor je begint met het isoleren van een schuin dak;
- Controleer het bestaande dakbeschoot op kieren. Breng een extra laag plaatmateriaal aan om eventuele kieren af te dichten;
- Gebruik een isolatie die maximaal 5 mm dikker is dan de hoogte van de gordingen. Wil je een dikkere dakisolatie gebruiken? Dik de gordingen dan op;
- Er is geen spouwruimte nodig tussen het dakbeschoot en de isolatie. Mocht er wel een spouw ontstaan is dit geen probleem. Belangrijk is dat het dak luchtdicht wordt afgewerkt en er geen ventilatie in de spouw is;
- Snijd de isolatie 10 - 20 mm langer af dan de tussenmaat van de gordingen. Zo weet je zeker dat er geen thermische lekken zijn en klemt de isolatie zich vast tussen de gordingen en eventuele wanden;
- Breng verticale dragende houten rachel's aan van de nokgording tot de muurplaat.
- Plaats, nadat de isolatie geplaatst is, een dampremmende folie op het rachelwerk.
- Laat de foliebanen minimaal 100 mm overlappen. Laat de folies aan de muurzijden 50 mm uitsteken.
- Voorzie alle naden tussen de folies, de muren, de vloer en de nok van tape. Tape ook eventuele doorvoeren van luchtkanalen en andere leidingen in het dak af. Bij een grof oppervlak ook een elastische kit toepassen om overal een luchtdichte constructie te krijgen;
- Nadat je de Knauf gipsplaten of een andere eindafwerking hebt aangebracht, snijd je de folie rondom weg. Kit de randen vervolgens af om een luchtdichte constructie te krijgen;
- Ventileer de ruimte regelmatig nadat de isolatie en folie geplaatst zijn.

KNAUF INSULATION PRODUCTEN

Onbeklede isolatie (minimale dikte voor ISDE*):

Verwerkingsinstructies:

EPD:

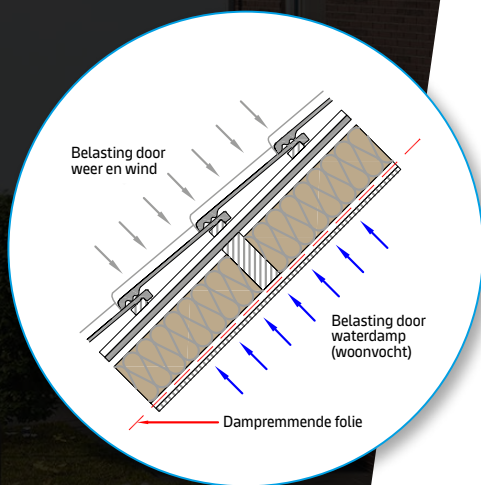
- **Multifit 035** (140mm)
- **Rock4All** (140mm)
- **Naturoll (032/033/035/037)**
(032 - 120mm, 033 - 120mm, 035 - 130mm of 037 - 135mm)
- **Supafil Timber Frame 033**
(volle hoogte, maar minimaal 120mm, uitsluitend aangebracht door gecertificeerde verwerkers)

Dampremmende folie/tapes:

- **Homeseal LDS 100** (dampremmende folie)
- **Homeseal LDS Solifit 1** (dampremmende folie)
- **Homeseal LDS Soliplan** (tape voor overlappen van folies)

Afwegingstabel:	λ -waarde	Breedte	Type	Materiaal
Multifit 035	0,035	1200	Rol	Glaswol
Rock4All	0,035	600	Plaat	Steenwol
Naturoll	0,032 t/m 0,037	590/580/380	Rol	Glaswol
Supafil Timber Frame 033	0,033	Variabel	Inblaaswol	Glaswol

* Subsidie



KNAUFINSULATION

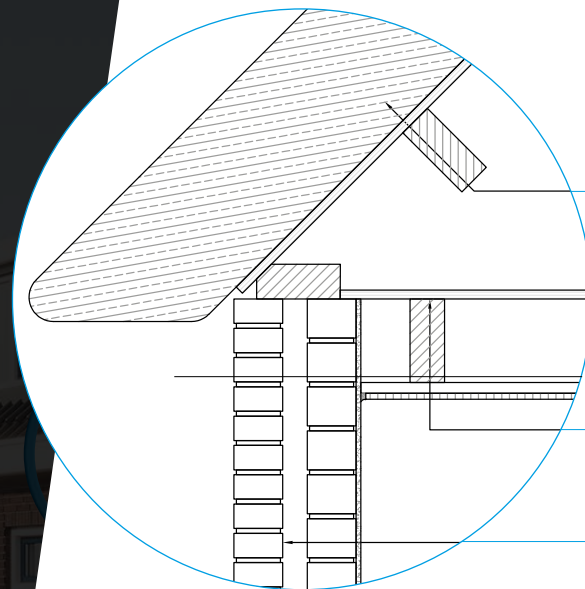
[KNAUF.COM/NL-NL](https://www.knauf.com/nl-nl)

Is het bestaande dak geïsoleerd of ongeïsoleerd?



Wilt u bekleed isolatie of onbektele isolatie toepassen?





BESTAANDE SITUATIE

DAKOPBOUW

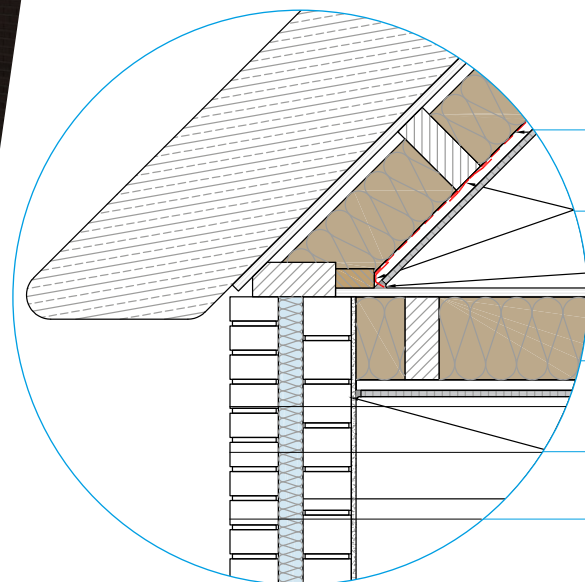
- Gordingen
- Dakbeschoot (OSB of Multiplex)
- Rietendak

VLOEROPBOUW

- Gipsplaat+ rachel
- Vloerbalken
- Beplating (OSB of Multiplex)

WANDOPBOUW

- Stucwerk
- Kalkzandsteen binnenblad
- Spouw
- Baksteen buitenblad



NIEUWE SITUATIE

Knauf Insulation isolatie bekleed met dampremmende folie ($R_d = >3,5 \text{ m}^2\text{K/W}$ (ISDE*))

Tape t.b.v. damp- en luchtdichting

Kitnaad t.b.v. damp- en luchtdichting

Knauf Insulation isolatie (gevuld t.b.v. geluidsreductie, minimaal 100mm)

Kitnaad t.b.v. dampen luchtdichting

Supafil inblaaswol ($R_d = >1,1 \text{ m}^2\text{K/W}$ (ISDE*))

HELLEND DAKOPBOUW

AANDACHTSPUNTEN

- Los lekkages of vochtproblemen op voor je begint met het isoleren van een schuin dak;
- Controleer het bestaande dakbeschot op kieren. Breng een extra laag plaatmateriaal aan om eventuele kieren af te dichten;
- Gebruik een isolatie die maximaal 5 mm dikker is dan de hoogte van de gordingen. Wil je een dikkere dakisolatie gebruiken? Dik de gordingen dan op;
- Er is geen spouwruimte nodig tussen het dakbeschot en de isolatie. Mocht er wel een spouw ontstaan is dit geen probleem. Belangrijk is dat het dak luchtdicht wordt afgewerkt en er geen ventilatie in de spouw is;
- Snijd de isolatie 10 - 20 mm langer af dan de tussenmaat van de gordingen. Zo weet je zeker dat er geen thermische lekken zijn en klemt de isolatie zich vast tussen de gordingen en eventuele wanden;
- Voorzie alle naden tussen de folies, de muren, de vloer en de nok van tape. Tape ook eventuele doorvoeren van luchtkanalen en andere leidingen in het dak af. Bij een grof oppervlak ook een elastische kit toepassen om overal een luchtdichte constructie te krijgen;
- Het dak kan nu naar wens verder afwerkt worden met Knauf gipsplaten of een ander plaatmateriaal.
- Ventileer de ruimte regelmatig nadat de isolatie en folie geplaatst zijn.

KNAUF INSULATION PRODUCTEN

Beklede isolatie (minimale dikte voor ISDE*):

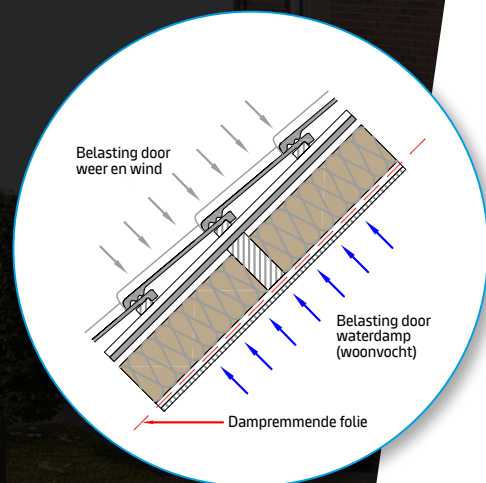
Verwerkingsinstructies:

EPD:

- **MW 34 Alu Plus** (120mm)
- **TR 312** (150mm)

Tapes:

- **Homeseal LDS Solifit 1** (tape voor aansluitingen op omliggende constructies)
- **Homeseal LDS Soliplan** (tape voor overlappen van folies)
- **RT Alu plus tape** (2 delen, tape voor aansluitingen op omliggende constructies)



Afwegingstabel:	λ -waarde	Brandklasse	Dampremmer
MW 34 Alu Plus	0,034	F	Alu folie MPET
TR312	0,040	A1 - A2-s1-d0	Alukraft + spijkerfles

VERDIEPINGSVLOER OPBOUW

AANDACHTSPUNTEN

- Check of de houten balken van de vloer niet zijn aangetast door vocht of schimmel;
- Herstel eventuele lekkages of vochtproblemen voordat je gaat isoleren;
- Je hoeft geen folie te gebruiken, omdat het temperatuurverschil tussen het begane grondniveau en de verdieping minimaal is;
- Als er een badkamer onder de vloer aanwezig is, dan is een dampremmende folie direct onder de gipsplaat wel nodig, om het vocht in de ruimte te houden, zodat het weg geventileerd kan worden;
- Gebruik een isolatiedikte van maximaal 5 mm dikker dan de hoogte van de houten vloerbalken;
- Om een goede geluidsreductie te behalen en om een klankkast te voorkomen moet minimaal 100mm isolatie worden aangebracht. Het beste resultaat wordt behaald als de volledige ruimte wordt gevuld;
- Ondersteun de isolatie tussen de houten vloerbalken in de dwarsrichting tenminste om de 400 mm;
- Snijd de vloerisolatie 10 tot 20 mm breder af dan de tussenmaat van de houten balken (overmaat 10-20 mm);
- Als de isolatie is aangebracht kan de vloer naar wens verder afgewerkt worden met Knauf gipsplaten of een ander plaatmateriaal;

KNAUF INSULATION PRODUCTEN

Onbeklede isolatie (minimale dikte t.b.v. geluidsisolatie):

Verwerkingsinstructies:

EPD:

- **Multifit 035** (100mm)
- **Acoustifit** (100mm)
- **Rock4All** (100mm)
- **Mineral Wool 35** (100mm)
- **Naturoll (032/033/035/037)** (100mm)
- **Supafil Timber Frame 033**

(volle hoogte, uitsluitend aangebracht door gecertificeerde verwerkers)

Afwegingstabel:	λ-waarde	Breedte	Type	Materiaal
Multifit 035	0,035	1200	Rol	Glaswol
Acoustifit	0,037	600	Plaat	Glaswol
Rock4All	0,035	600	Plaat	Steenwol
Mineral Wool 035	0,035	600	Plaat	Minerale wol
Naturoll	0,032 t/m 0,037	590/580/380	Rol	Glaswol
Supafil Timber Frame 033	0,033	Variabel	Inblaaswol	Glaswol

SPOUWMUUR MET SPOUWBREEDTE 40 T/M 100mm

AANDACHTSPUNTEN

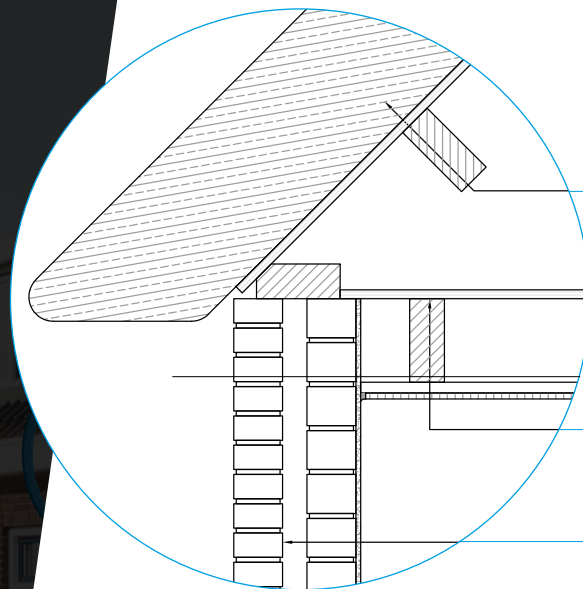
- Laat een goede voorinspectie uitvoeren;
- Let op dat er geen thermische lekken zijn na het isoleren, door bijvoorbeeld spouwvervuiling;
- Het aanbrengen van de inblaasisolatie mag alleen gedaan worden door gecertificeerde verwerkers;
- Laat open stootvoegen die bedoeld zijn voor de ventilatie van de spouw afsluiten;
- Heeft u een kruipruimte, herstel dan de ventilatie door nieuwe roosters te laten plaatsen.

KNAUF INSULATION PRODUCTEN

Spouwmuurisolatie (minimale dikte voor ISDE*):

- **Supafil Cavity Wall** (40mm, uitsluitend aangebracht door gecertificeerde verwerkers)

EPD:



BESTAANDE SITUATIE

DAKOPBOUW

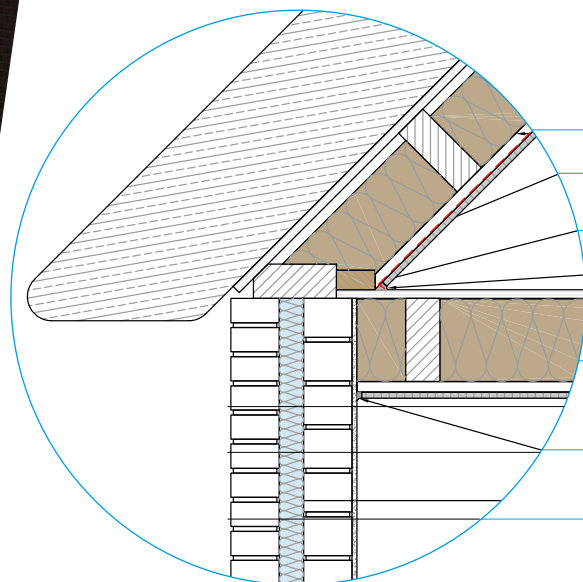
- Gordingen
- Dakbeschot (OSB of Multiplex)
- Rietendak

VLOEROPBOUW

- Knauf gipsplaten + rachels
- Vloerbalken
- Beplating (OSB of Multiplex)

WANDOPBOUW

- Stucwerk
- Kalkzandsteen binnenblad
- Spouw
- Baksteen buitenblad



NIEUWE SITUATIE

Knauf Insulation isolatie bekleed met dampremmende folie ($R_d = >3,5 \text{ m}^2\text{K/W}$ (ISDE*))

Homeseal LDS 100 dampremmende folie op rachelwerk

Tape t.b.v. damp- en luchtdichting

Kitnaad t.b.v. damp- en luchtdichting

Knauf Insulation isolatie (gevuld t.b.v. geluidsreductie, minimaal 100mm)

Kitnaad t.b.v. dampen luchtdichting

Supafil inblaaswol ($R_d = >1,1 \text{ m}^2\text{K/W}$ (ISDE*))

HELLEND DAKOPBOUW

AANDACHTSPUNTEN

- Los lekkages of vochtproblemen op voor je begint met het isoleren van een schuin dak;
- Controleer het bestaande dakbeschoot op kieren. Breng een extra laag plaatmateriaal aan om eventuele kieren af te dichten;
- Gebruik een isolatie die maximaal 5 mm dikker is dan de hoogte van de gordingen. Wil je een dikkere dakisolatie gebruiken? Dik de gordingen dan op;
- Er is geen spouwruimte nodig tussen het dakbeschoot en de isolatie. Mocht er wel een spouw ontstaan is dit geen probleem. Belangrijk is dat het dak luchtdicht wordt afgewerkt en er geen ventilatie in de spouw is;
- Snijd de isolatie 10 - 20 mm langer af dan de tussenmaat van de gordingen. Zo weet je zeker dat er geen thermische lekken zijn en klemt de isolatie zich vast tussen de gordingen en eventuele wanden;
- Breng verticale dragende houten rachels aan van de nokgording tot de muurplaat.
- Plaats, nadat de isolatie geplaatst is, een dampremmende folie op het rachelwerk.
- Laat de foliebanen minimaal 100 mm overlappen. Laat de folies aan de muurzijden 50 mm uitsteken.
- Voorzie alle naden tussen de folies, de muren, de vloer en de nok van tape. Tape ook eventuele doorvoeren van luchtkanalen en andere leidingen in het dak af. Bij een grof oppervlak ook een elastische kit toepassen om overal een luchtdichte constructie te krijgen;
- Nadat je de Knauf gipsplaten of een andere eindafwerking hebt aangebracht, snijd je de folie rondom weg. Kit de randen vervolgens af om een luchtdichte constructie te krijgen;
- Ventileer de ruimte regelmatig nadat de isolatie en folie geplaatst zijn.

KNAUF INSULATION PRODUCTEN

Onbeklede isolatie (minimale dikte voor ISDE*):

Verwerkingsinstructies:

EPD:

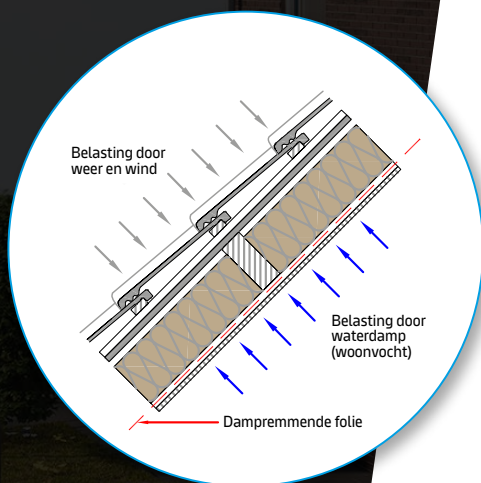
- **Multifit 035** (140mm)
- **Rock4All** (140mm)
- **Naturoll (032/033/035/037)**
(032 -120mm, 033 -120mm, 035 -130mm of 037 -135mm)
- **Supafil Timber Frame 033**
(volle hoogte, maar minimaal 120mm, uitsluitend aangebracht door gecertificeerde verwerkers)

Tapes:

- **Homeseal LDS 0,04** (waterkerende dam popen folie)
- **Homeseal LDS 100** (dampremmende folie)
- **Homeseal LDS Solifit 1** (tape voor aansluitingen op omliggende constructies)
- **Homeseal LDS Soliplan** (tape voor overlappen van folies)

Afwegingstabel:	λ-waarde	Breedte	Type	Materiaal
Multifit 035	0,035	1200	Rol	Glaswol
Rock4All	0,035	600	Plaat	Steenwol
Naturoll	0,032 t/m 0,037	590/580/380	Rol	Glaswol
Supafil Timber Frame 033	0,033	Variabel	Inblaaswol	Glaswol

* Subsidie



VERDIEPINGSVLOER OPBOUW

AANDACHTSPUNTEN

- Check of de houten balken van de vloer niet zijn aangetast door vocht of schimmel;
- Herstel eventuele lekkages of vochtproblemen voordat je gaat isoleren;
- Je hoeft geen folie te gebruiken, omdat het temperatuurverschil tussen het begane grondniveau en de verdieping minimaal is;
- Als er een badkamer onder de vloer aanwezig is, dan is een dampremmende folie direct onder de gipsplaat wel nodig, om het vocht in de ruimte te houden, zodat het weg geventileerd kan worden;
- Gebruik een isolatiedikte van maximaal 5 mm dikker dan de hoogte van de houten vloerbalken;
- Om een goede geluidsreductie te behalen en om een klankkast te voorkomen moet minimaal 100mm isolatie worden aangebracht. Het beste resultaat wordt behaald als de volledige ruimte wordt gevuld;
- Ondersteun de isolatie tussen de houten vloerbalken in de dwarsrichting tenminste om de 400 mm;
- Snijd de vloerisolatie 10 tot 20 mm breder af dan de tussenmaat van de houten balken (overmaat 10-20 mm);
- Als de isolatie is aangebracht kan de vloer naar wens verder afgewerkt worden met Knauf gipsplaten of een ander plaatmateriaal;

KNAUF INSULATION PRODUCTEN

Onbeklede isolatie (minimale dikte t.b.v. geluidsisolatie):

Verwerkingsinstructies:

EPD:

- **Multifit 035** (100mm)
- **Acoustifit** (100mm)
- **Rock4All** (100mm)
- **Mineral Wool 35** (100mm)
- **Naturoll (032/033/035/037)** (100mm)
- **Supafil Timber Frame 033**

(volle hoogte, uitsluitend aangebracht door gecertificeerde verwerkers)

Afwegingstabel:	λ-waarde	Breedte	Type	Materiaal
Multifit 035	0,035	1200	Rol	Glaswol
Acoustifit	0,037	600	Plaat	Glaswol
Rock4All	0,035	600	Plaat	Steenwol
Mineral Wool 035	0,035	600	Plaat	Minerale wol
Naturoll	0,032 t/m 0,037	590/580/380	Rol	Glaswol
Supafil Timber Frame 033	0,033	Variabel	Inblaaswol	Glaswol

SPOUWMUUR MET SPOUWBREEDTE 40 T/M 100mm

AANDACHTSPUNTEN

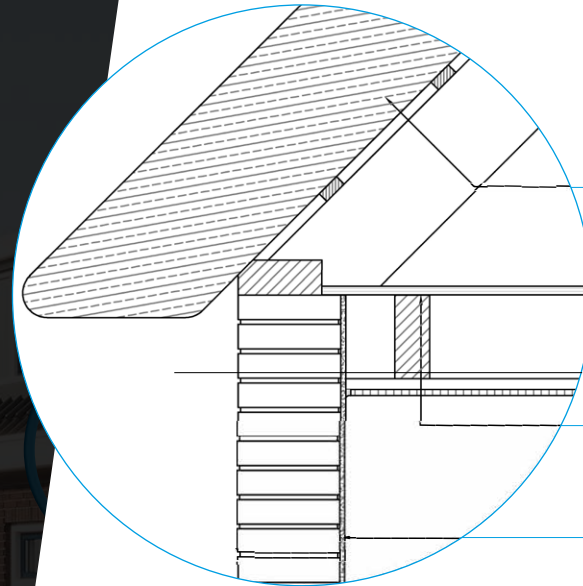
- Laat een goede voorinspectie uitvoeren;
- Let op dat er geen thermische lekken zijn na het isoleren, door bijvoorbeeld spouwvervuiling;
- Het aanbrengen van de inblaasisolatie mag alleen gedaan worden door gecertificeerde verwerkers;
- Laat open stootvoegen die bedoeld zijn voor de ventilatie van de spouw afsluiten;
- Heeft u een kruipruimte, herstel dan de ventilatie door nieuwe roosters te laten plaatsen.

KNAUF INSULATION PRODUCTEN

Spouwmuurisolatie (minimale dikte voor ISDE*):

- **Supafil Cavity Wall** (40mm, uitsluitend aangebracht door gecertificeerde verwerkers)

EPD:



BESTAANDE SITUATIE

DAKOPBOUW

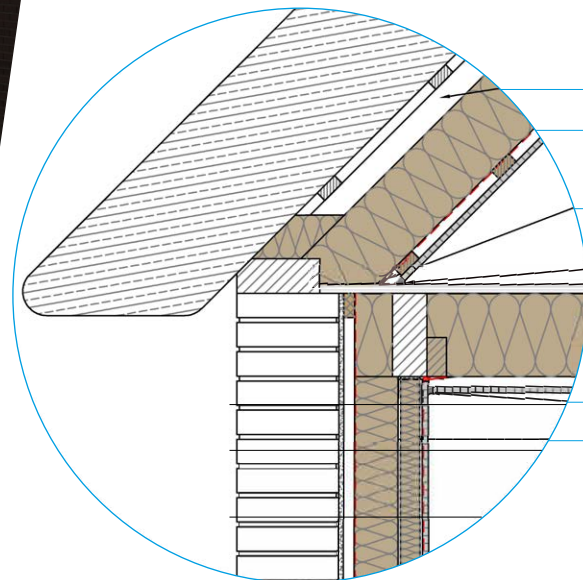
- Gordingen
- Dakbescot (OSB of Multiplex)
- Rietendak

VLOEROPBOUW

- Knauf gipsplaten + rachsels
- Vloerbalken
- Beplating (OSB of Multiplex)

WANDOPBOUW

- Stucwerk
- Steens Stucwerk baksteen muur



NIEUWE SITUATIE

Resterende spouw minimaal 50 mm.

Knauf Insulation isolatie bekleed met dampremmende folie ($R_d = >3,5 \text{ m}^2\text{K/W}$ (ISDE*))

Tape t.b.v. damp- en luchtdichting

Kitnaad t.b.v. damp- en luchtdichting

Knauf Insulation isolatie (gevuld t.b.v. geluidsreductie, minimaal 100mm)

Kitnaad t.b.v. damp- en luchtdichting

VOORZETWAND

- Knauf gipsplaten
- **Homeseal LDS 100** dampremmende folie op rachelwerk
- Metalen Homeseal CW LDS - UW 100: systeem damprem
- **Knauf Insulation** isolatie tussen staanders
- Doorlopend **Knauf Insulation** isolatie ($R_d = >3,5 \text{ m}^2\text{K/W}$ (ISDE*))
- Homeseal LDS 0,04: waterkerende dampopen folie
- Geïmpregneerde latten
- Ongeventileerde spouw

HELLEND DAKOPBOUW

AANDACHTSPUNTEN

- Los lekkages of vochtproblemen op voor je begint met het isoleren van een schuin dak;
- Gebruik een isolatie die maximaal 5 mm dikker is dan de hoogte van de sporen. Wil je een dikkere dakisolatie gebruiken? Dik de sporen dan op;
- Een spouw van minimaal 50mm is nodig tussen het riet en de isolatie, zodat het riet vervangen kan worden. Eventueel kan tussen de sporen een dam popen waterkerende folie worden bevestigd, zodat de isolatie beschermd wordt als het rietdak wordt vervangen;
- Snijd de isolatie 10 - 20 mm langer af dan de tussenmaat van de gordingen. Zo weet je zeker dat er geen thermische lekken zijn en klemt de isolatie zich vast tussen de gordingen en eventuele wanden;
- Voorzie alle naden tussen de folies, de muren, de vloer en de nok van tape. Tape ook eventuele doorvoeren van luchtkanalen en andere leidingen in het dak af. Bij een grof oppervlak ook een elastische kit toepassen om overal een luchtdichte constructie te krijgen;
- Het dak kan nu naar wens verder afwerkt worden met Knauf gipsplaten of een ander plaatmateriaal;
- Ventileer de ruimte regelmatig nadat de isolatie en folie geplaatst zijn.

KNAUF INSULATION PRODUCTEN

Beklede isolatie (minimale dikte voor ISDE*):

Verwerkingsinstructies:

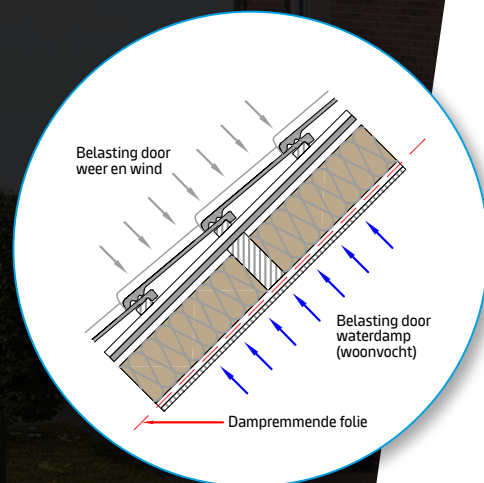
EPD:

- **MW 34 Alu Plus** (120mm)

- **TR 312** (150mm)

Tapes:

- **Homeseal LDS Solifit 1** (tape voor aansluitingen op omliggende constructies)
- **Homeseal LDS Soliplan** (tape voor overlappen van folies)
- **RT Alu plus tape** (2 delen, tape voor aansluitingen op omliggende constructies)



Afwegingstabel:	λ -waarde	Brandklasse	Dampremmer
MW 34 Alu Plus	0,034	F	Alu folie MPET
TR312	0,040	A1 - A2-s1-d0	Alukraft + spijkerfles

VERDIEPINGSVLOER OPBOUW

AANDACHTSPUNTEN

- Check of de houten balken van de vloer niet zijn aangetast door vocht of schimmel;
- Herstel eventuele lekkages of vochtproblemen voordat je gaat isoleren;
- Je hoeft geen folie te gebruiken, omdat het temperatuurverschil tussen het begane grondniveau en de verdieping minimaal is;
- Als er een badkamer onder de vloer aanwezig is, dan is een dampremmende folie direct onder de gipsplaat wel nodig, om het vocht in de ruimte te houden, zodat het weg geventileerd kan worden;
- Gebruik een isolatiedikte van maximaal 5 mm dikker dan de hoogte van de houten vloerbalken;
- Om een goede geluidsreductie te behalen en om een klankkast te voorkomen moet minimaal 100mm isolatie worden aangebracht. Het beste resultaat wordt behaald als de volledige ruimte wordt gevuld;
- Ondersteun de isolatie tussen de houten vloerbalken in de dwarsrichting tenminste om de 400 mm;
- Snijd de vloerisolatie 10 tot 20 mm breder af dan de tussenmaat van de houten balken (overmaat 10-20 mm);
- Als de isolatie is aangebracht kan de vloer naar wens verder afwerkt worden met Knauf gipsplaten of een ander plaatmateriaal.

KNAUF INSULATION PRODUCTEN

Onbeklede isolatie (minimale dikte t.b.v. geluidsisolatie):

Verwerkingsinstructies:

EPD:

- **Multifit 035** (100mm)
- **Acoustifit** (100mm)
- **Rock4All** (100mm)
- **Mineral Wool 35** (100mm)
- **Naturoll (032/033/035/037)** (100mm)
- **Supafil Timber Frame 033**

(volle hoogte, uitsluitend aangebracht door gecertificeerde verwerkers)

Afwegingstabel:	λ-waarde	Breedte	Type	Materiaal
Multifit 035	0,035	1200	Rol	Glaswol
Acoustifit	0,037	600	Plaat	Glaswol
Rock4All	0,035	600	Plaat	Steenwol
Mineral Wool 035	0,035	600	Plaat	Minerale wol
Naturoll	0,032 t/m 0,037	590/580/380	Rol	Glaswol
Supafil Timber Frame 033	0,033	Variabel	Inblaaswol	Glaswol

Is het bestaande dak een pannendak of een rietendak?



KNAUFINSULATION

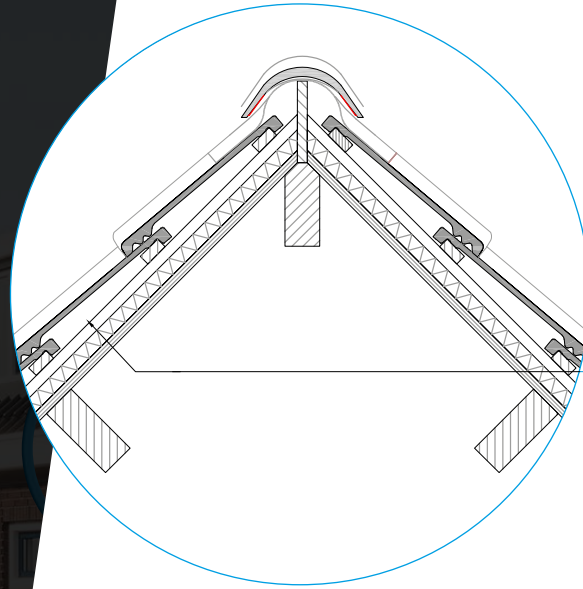
[KNAUF.COM/NL-NL](https://www.knauf.com/nl-nl)

Is het dak geïsoleerd of ongeïsoleerd?



Wilt u bekleed isolatie of onbektele isolatie toepassen?

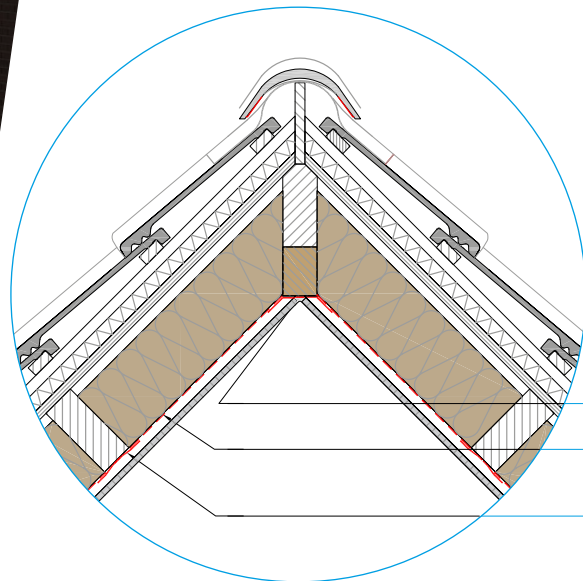




BESTAANDE SITUATIE

DAKOPBOUW

- Gordingen
- Dakbeschoot (OSB of Multiplex)
- Bestaande isolatie (PUR of EPS)
- Tengels + panlatten + dakpannen



NIEUWE SITUATIE

Kitnaad en tape t.b.v. damp- en luchtdichting

Knauf Insulation isolatie bekleed met dampremmende folie
($R_{d} = >3,5 \text{ m}^2\text{K/W}$ (ISDE*))

Tape t.b.v. damp- en luchtdichting

HELLEND DAKOPBOUW

AANDACHTSPUNTEN

- Los lekkages of vochtproblemen op voor je begint met het isoleren van een schuin dak;
- Controleer het bestaande dakbeschoot op kieren. Breng een extra laag plaatmateriaal aan om eventuele kieren af te dichten;
- Gebruik een isolatie die maximaal 5 mm dikker is dan de hoogte van de gordingen. Wil je een dikkere dakisolatie gebruiken? Dik de gordingen dan op;
- Er is geen spouwruimte nodig tussen het dakbeschoot en de isolatie. Mocht er wel een spouw ontstaan is dit geen probleem. Belangrijk is dat het dak luchtdicht wordt afgewerkt en er geen ventilatie in de spouw is;
- Snijd de isolatie 10 - 20 mm langer af dan de tussenmaat van de gordingen. Zo weet je zeker dat er geen thermische lekken zijn en klemt de isolatie zich vast tussen de gordingen en eventuele wanden;
- Breng verticale dragende houten rachel's aan van de nokgording tot de muurplaat;
- Plaats, nadat de isolatie geplaatst is, een dampremmende folie op het rachelwerk;
- Laat de foliebanen minimaal 100 mm overlappen. Laat de folies aan de muurzijden 50 mm uitsteken;
- Voorzie alle naden tussen de folies, de muren, de vloer en de nok van tape. Tape ook eventuele doorvoeren van luchtkanalen en andere leidingen in het dak af. Bij een grof oppervlak ook een elastische kit toepassen om overal een luchtdichte constructie te krijgen;
- Het dak kan nu naar wens verder afwerkt worden met Knauf gipsplaten of een ander plaatmateriaal.
- Ventileer de ruimte regelmatig nadat de isolatie en folie geplaatst zijn.

KNAUF INSULATION PRODUCTEN

Beklede isolatie (minimale dikte voor ISDE*):

Verwerkingsinstructies:

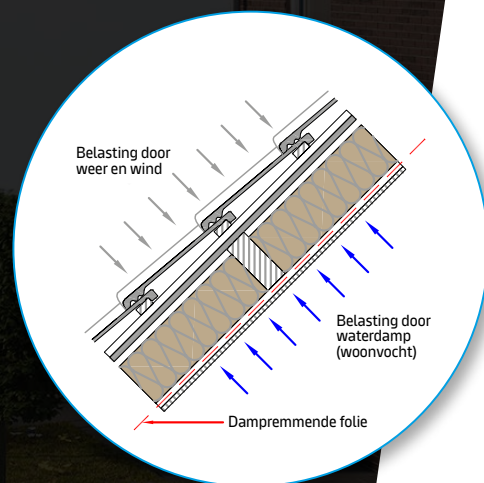
EPD:

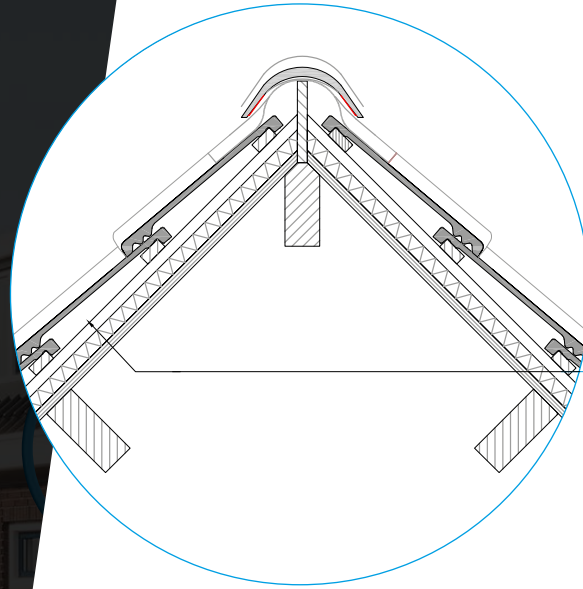
- **MW 34 Alu Plus** (120mm)
- **TR 312** (150mm)

Tapes:

- **Homeseal LDS Solifit 1** (tape voor aansluitingen op omliggende constructies)
- **Homeseal LDS Soliplan** (tape voor overlappen van folies)
- **RT Alu plus tape** (2 delen, tape voor aansluitingen op omliggende constructies)

Afwegingstabel:	λ -waarde	Brandklasse	Dampremmer
MW 34 Alu Plus	0,034	F	Alu folie MPET
TR312	0,040	A1 - A2-s1-d0	Alukraft + spijkerfles

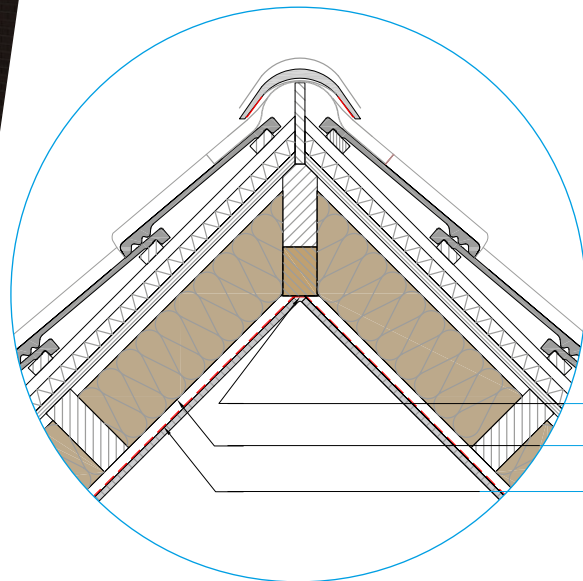




BESTAANDE SITUATIE

DAKOPBOUW

- Gordingen
- Dakbeschoot (OSB of Multiplex)
- Bestaande isolatie (PUR of EPS)
- Tengels + panlatten + dakpannen



NIEUWE SITUATIE

Kitnaad en tape t.b.v. damp- en luchtdichting

Knauf Insulation isolatie ($R_d = >3,5 \text{ m}^2\text{K/W}$ (ISDE*))

Home seal LDS 100 dampremmende folie op rachelwerk

HELLEND DAKOPBOUW

AANDACHTSPUNTEN

- Los lekkages of vochtproblemen op voor je begint met het isoleren van een schuin dak;
- Controleer het bestaande dakbeschot op kieren. Breng een extra laag plaatmateriaal aan om eventuele kieren af te dichten;
- Gebruik een isolatie die maximaal 5 mm dikker is dan de hoogte van de gordingen. Wil je een dikkere dakisolatie gebruiken? Dik de gordingen dan op;
- Er is geen spouwruimte nodig tussen het dakbeschot en de isolatie. Mocht er wel een spouw ontstaan is dit geen probleem. Belangrijk is dat het dak luchtdicht wordt afgewerkt en er geen ventilatie in de spouw is;
- Snijd de isolatie 10 - 20 mm langer af dan de tussenmaat van de gordingen. Zo weet je zeker dat er geen thermische lekken zijn en klemt de isolatie zich vast tussen de gordingen en eventuele wanden;
- Breng verticale dragende houten rachels aan van de nokgording tot de muurplaat.
- Plaats, nadat de isolatie geplaatst is, een dampremmende folie op het rachelwerk.
- Laat de foliebanen minimaal 100 mm overlappen. Laat de folies aan de muurzijden 50 mm uitsteken.
- Voorzie alle naden tussen de folies, de muren, de vloer en de nok van tape. Tape ook eventuele doorvoeren van luchtkanalen en andere leidingen in het dak af. Bij een grof oppervlak ook een elastische kit toepassen om overal een luchtdichte constructie te krijgen;
- Door de aanwezigheid van een bestaande redelijk dampdichte isolatielaag aan de buitenzijde, moet elk gaatje worden afgedicht en voorkomen worden dat er vocht wordt opgesloten.
- Nadat je de **Knauf gipsplaten** of een andere eindafwerking hebt aangebracht, snijd je de folie rondom weg. Kit de randen vervolgens af om een luchtdichte constructie te krijgen;
- Ventileer de ruimte regelmatig nadat de isolatie en folie geplaatst zijn.

KNAUF INSULATION PRODUCTEN

Onbeklede isolatie (minimale dikte voor ISDE*):

Verwerkingsinstructies:

EPD:

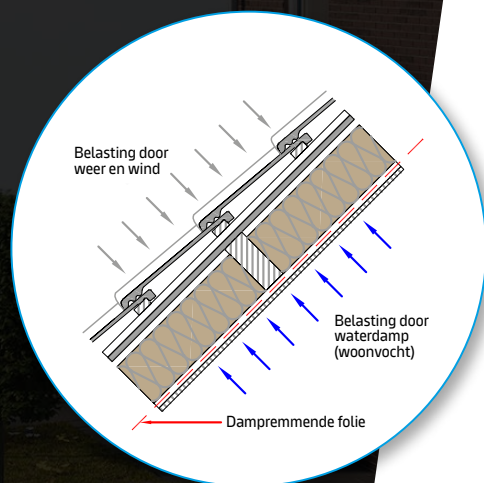
- **Multifit 035** (140mm)
- **Rock4All** (140mm)
- **Naturoll (032/033/035/037)**
(032 - 120mm, 033 - 120mm, 035 - 130mm of 037 - 135mm)
- **Supafil Timber Frame 033**
(volle hoogte, maar minimaal 120mm, uitsluitend aangebracht door gecertificeerde verwerkers)

Dampremmende folie/ tapes:

- **Homeseal LDS 100** (dampremmende folie)
- **Homeseal LDS Solifit 1** (dampremmende folie)
- **Homeseal LDS Soliplan** (tape voor overlappen van folies)

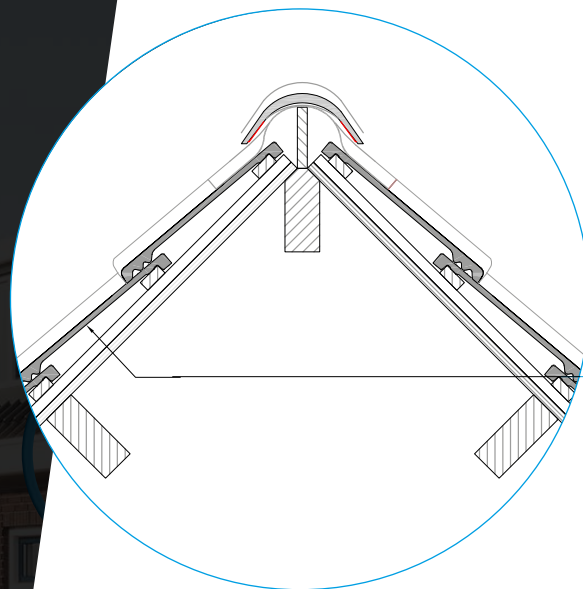
Afwegingstabel:	λ -waarde	Breedte	Type	Materiaal
Multifit 035	0,035	1200	Rol	Glaswol
Rock4All	0,035	600	Plaat	Steenwol
Naturoll	0,032 t/m 0,037	590/580/380	Rol	Glaswol
Supafil Timber Frame 033	0,033	Variabel	Inblaaswol	Glaswol

* Subsidie



***Wilt u isolatiemateriaal bekleed met folie
of onbektelede isolatie met losse folie toepassen?***

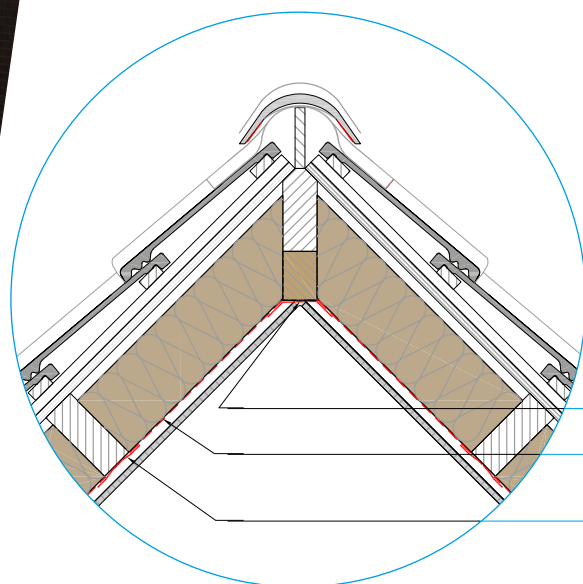




BESTAANDE SITUATIE

DAKOPBOUW

- Gordingen
- Dakbeschot (OSB of Multiplex)
- Tengels + panlatten + dakpannen



NIEUWE SITUATIE

Kitnaad en tape t.b.v. damp- en luchtdichting

Knauf Insulation isolatie bekleed met dampremmende folie
($R_{d_i} = >3,5 \text{ m}^2\text{K/W}$ (ISDE*))

Tape t.b.v. damp- en luchtdichting

HELLEND DAKOPBOUW

AANDACHTSPUNTEN

- Los lekkages of vochtproblemen op voor je begint met het isoleren van een schuin dak;
- Controleer het bestaande dakbeschoot op kieren. Breng een extra laag plaatmateriaal aan om eventuele kieren af te dichten;
- Gebruik een isolatie die maximaal 5 mm dikker is dan de hoogte van de gordingen. Wil je een dikkere dakisolatie gebruiken? Dik de gordingen dan op;
- Er is geen spouwruimte nodig tussen het dakbeschoot en de isolatie. Mocht er wel een spouw ontstaan is dit geen probleem. Belangrijk is dat het dak luchtdicht wordt afgewerkt en er geen ventilatie in de spouw is;
- Snijd de isolatie 10 - 20 mm langer af dan de tussenmaat van de gordingen. Zo weet je zeker dat er geen thermische lekken zijn en klemt de isolatie zich vast tussen de gordingen en eventuele wanden;
- Breng verticale dragende houten rachel's aan van de nokgording tot de muurplaat;
- Plaats, nadat de isolatie geplaatst is, een dampremmende folie op het rachelwerk;
- Laat de foliebanen minimaal 100 mm overlappen. Laat de folies aan de muurzijden 50 mm uitsteken;
- Voorzie alle naden tussen de folies, de muren, de vloer en de nok van tape. Tape ook eventuele doorvoeren van luchtkanalen en andere leidingen in het dak af. Bij een grof oppervlak ook een elastische kit toepassen om overal een luchtdichte constructie te krijgen;
- Het dak kan nu naar wens verder afgewerkt worden met Knauf gipsplaten of een ander plaatmateriaal.
- Ventileer de ruimte regelmatig nadat de isolatie en folie geplaatst zijn.

KNAUF INSULATION PRODUCTEN

Beklede isolatie (minimale dikte voor ISDE*):

Verwerkingsinstructies:

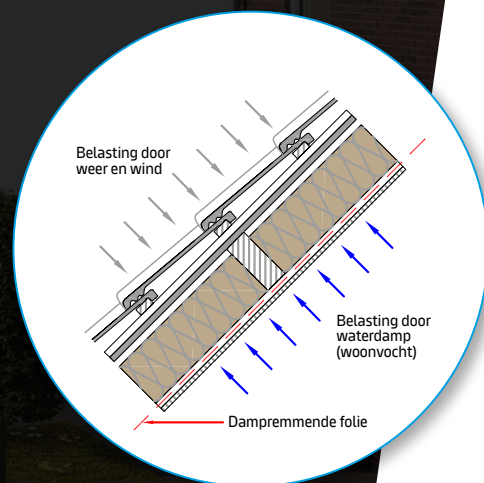
EPD:

- **MW 34 Alu Plus** (120mm)
- **TR 312** (150mm)

Tapes:

- **Homeseal LDS Solifit 1** (tape voor aansluitingen op omliggende constructies)
- **Homeseal LDS Soliplan** (tape voor overlappen van folies)
- **RT Alu plus tape** (2 delen, tape voor aansluitingen op omliggende constructies)

Afwegingstabel:	λ -waarde	Brandklasse	Dampremmer
MW 34 Alu Plus	0,034	F	Alu folie MPET
TR312	0,040	A1 - A2-s1-d0	Alukraft + spijkerfles



KNAUFINSULATION

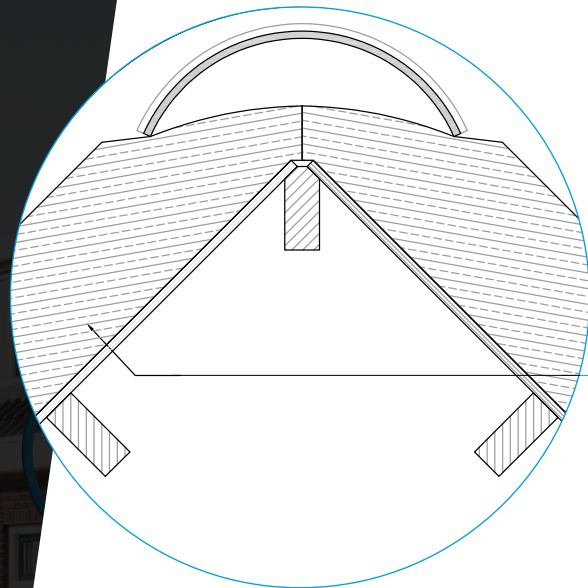
[KNAUF.COM/NL-NL](https://www.knauf.com/nl-nl)

Is het bestaande dak geïsoleerd of ongeïsoleerd?



***Wilt u isolatiemateriaal bekleed met folie
of onbektelede isolatie met losse folie toepassen?***

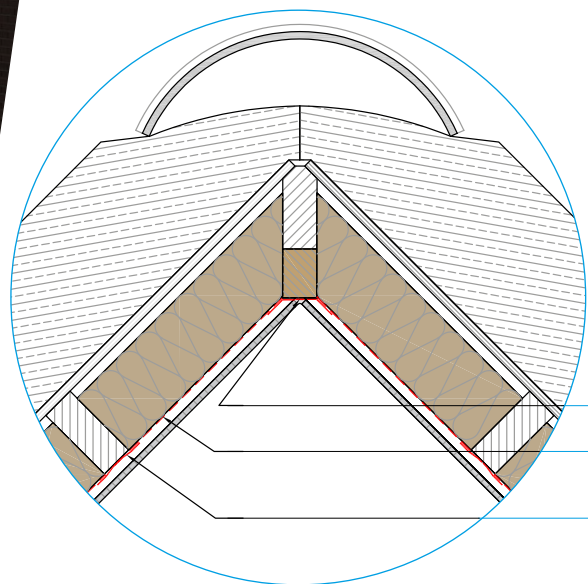




BESTAANDE SITUATIE

DAKOPBOUW

- Gordingen
- Dakbeshot (OSB of Multiplex)
- Tengels + panlatten + dakpannen



NIEUWE SITUATIE

Kitnaad en tape t.b.v. damp- en luchtdichting

Knauf Insulation isolatie bekleed met dampremmende folie
($R_d = >3,5 \text{ m}^2\text{K}/\text{W}$ (ISDE*))

Tape t.b.v. damp- en luchtdichting

HELLEND DAKOPBOUW

AANDACHTSPUNTEN

- Los lekkages of vochtproblemen op voor je begint met het isoleren van een schuin dak;
- Controleer het bestaande dakbeschoot op kieren. Breng een extra laag plaatmateriaal aan om eventuele kieren af te dichten;
- Gebruik een isolatie die maximaal 5 mm dikker is dan de hoogte van de gordingen. Wil je een dikkere dakisolatie gebruiken? Dik de gordingen dan op;
- Er is geen spouwruimte nodig tussen het dakbeschoot en de isolatie. Mocht er wel een spouw ontstaan is dit geen probleem. Belangrijk is dat het dak luchtdicht wordt afgewerkt en er geen ventilatie in de spouw is;
- Snijd de isolatie 10 - 20 mm langer af dan de tussenmaat van de gordingen. Zo weet je zeker dat er geen thermische lekken zijn en klemt de isolatie zich vast tussen de gordingen en eventuele wanden;
- Voorzie alle naden tussen de folies, de muren, de vloer en de nok van tape. Tape ook eventuele doorvoeren van luchtkanalen en andere leidingen in het dak af. Bij een grof oppervlak ook een elastische kit toepassen om overal een luchtdichte constructie te krijgen;
- Het dak kan nu naar wens verder afwerkt worden met Knauf gipsplaten of een ander plaatmateriaal.
- Ventileer de ruimte regelmatig nadat de isolatie en folie geplaatst zijn.

KNAUF INSULATION PRODUCTEN

Beklede isolatie (minimale dikte voor ISDE*):

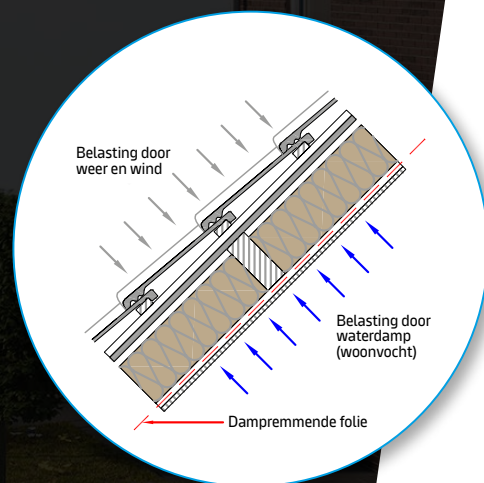
Verwerkingsinstructies:

EPD:

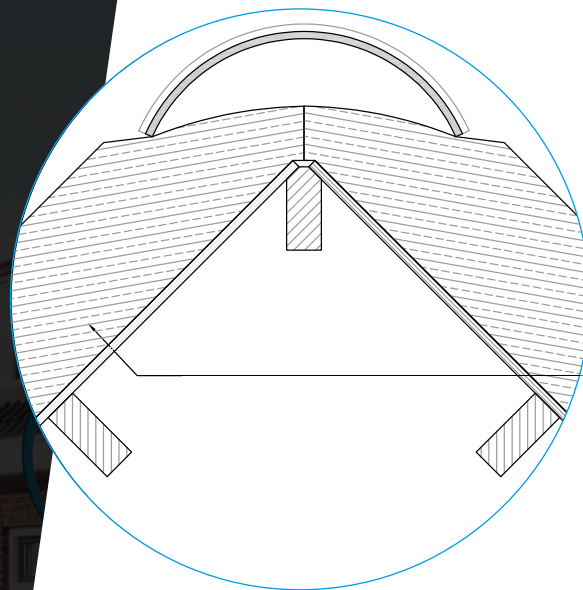
- **MW 34 Alu Plus** (120mm)
- **TR 312** (150mm)

Tapes:

- **Homeseal LDS Solifit 1** (tape voor aansluitingen op omliggende constructies)
- **Homeseal LDS Soliplan** (tape voor overlappen van folies)
- **RT Alu plus tape** (2 delen, tape voor aansluitingen op omliggende constructies)



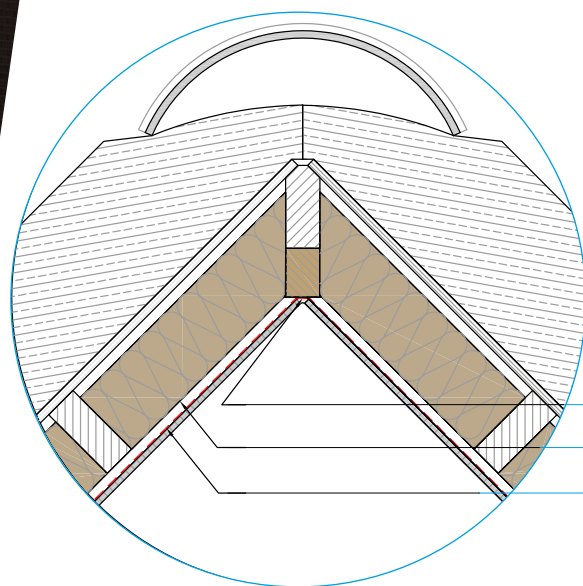
Afwegingstabel:	λ -waarde	Brandklasse	Dampremmer
MW 34 Alu Plus	0,034	F	Alu folie MPET
TR312	0,040	A1 - A2-s1-d0	Alukraft + spijkerfles



BESTAANDE SITUATIE

DAKOPBOUW

- Gordingen
- Dakbeshot (OSB of Multiplex)
- Rietendak



NIEUWE SITUATIE

- Kitnaad en tape t.b.v. damp- en luchtdichting
- Knauf Insulation** isolatie ($R_d = >3,5 \text{ m}^2\text{K/W}$ (ISDE*))
- Homeseal LDS 100** dampremmende folie op rachelwerk

HELLEND DAKOPBOUW

AANDACHTSPUNTEN

- Los lekkages of vochtproblemen op voor je begint met het isoleren van een schuin dak;
- Controleer het bestaande dakbeschoot op kieren. Breng een extra laag plaatmateriaal aan om eventuele kieren af te dichten;
- Gebruik een isolatie die maximaal 5 mm dikker is dan de hoogte van de gordingen. Wil je een dikkere dakisolatie gebruiken? Dik de gordingen dan op;
- Er is geen spouwruimte nodig tussen het dakbeschoot en de isolatie. Mocht er wel een spouw ontstaan is dit geen probleem. Belangrijk is dat het dak luchtdicht wordt afgewerkt en er geen ventilatie in de spouw is;
- Snijd de isolatie 10 - 20 mm langer af dan de tussenmaat van de gordingen. Zo weet je zeker dat er geen thermische lekken zijn en klemt de isolatie zich vast tussen de gordingen en eventuele wanden;
- Breng verticale dragende houten rachels aan van de nokgording tot de muurplaat;
- Plaats, nadat de isolatie geplaatst is, een dampremmende folie op het rachel werk;
- Laat de foliebanen minimaal 100 mm overlappen. Laat de folies aan de muurzijden 50 mm uitsteken;
- Voorzie alle naden tussen de folies, de muren, de vloer en de nok van tape. Tape ook eventuele doorvoeren van luchtkanalen en andere leidingen in het dak af. Bij een grof oppervlak ook een elastische kit toepassen om overal een luchtdichte constructie te krijgen;
- Nadat je de [Knauf gipsplaten](#) of een andere eindafwerking hebt aangebracht, snijd je de folie rondom weg. Kit de randen vervolgens af om een luchtdichte constructie te krijgen;
- Ventileer de ruimte regelmatig nadat de isolatie en folie geplaatst zijn.

KNAUF INSULATION PRODUCTEN

Onbeklede isolatie (minimale dikte voor ISDE*):

Verwerkingsinstructies:

EPD:

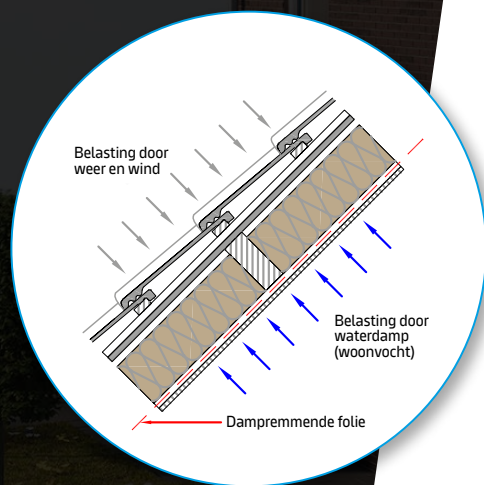
- **Multifit 035** (140mm)
- **Rock4All** (140mm)
- **Naturoll (032/033/035/037)**
(032 - 120mm, 033 - 120mm, 035 - 130mm of 037 - 135mm)
- **Supafil Timber Frame 033**
(volle hoogte, maar minimaal 120mm, uitsluitend aangebracht door gecertificeerde verwerkers)

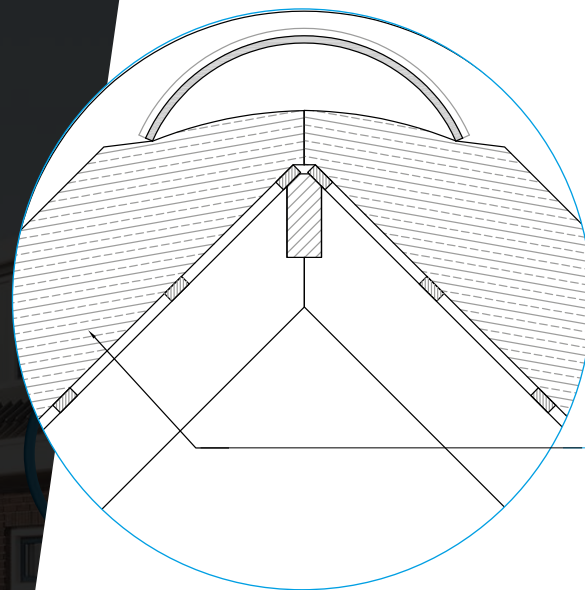
Dampremmende folie/ tapes:

- **Homeseal LDS 100** (dampremmende folie)
- **Homeseal LDS Solifit 1** (dampremmende folie)
- **Homeseal LDS Soliplan** (tape voor overlappen van folies)

Afwegingstabel:	λ -waarde	Breedte	Type	Materiaal
Multifit 035	0,035	1200	Rol	Glaswol
Rock4All	0,035	600	Plaat	Steenwol
Naturoll	0,032 t/m 0,037	590/580/380	Rol	Glaswol
Supafil Timber Frame 033	0,033	Variabel	Inblaaswol	Glaswol

*Subsidie

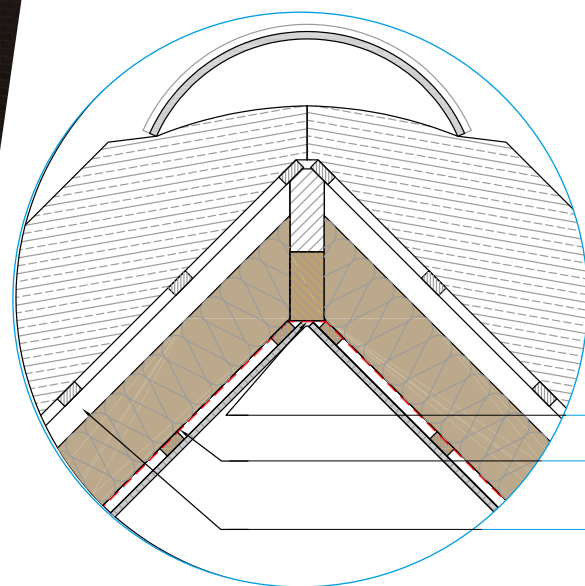




BESTAANDE SITUATIE

DAKOPBOUW

- Gordingen
- Rietlatten
- Rietendak



NIEUWE SITUATIE

Kitnaad en tape t.b.v. damp- en luchtdichting

Knauf Insulation isolatie bekleed met dampremmende folie
($R_d = >3,5 \text{ m}^2\text{K/W}$ (ISDE*))

Resterende spouw minimaal 50 mm

HELLEND DAKOPBOUW

AANDACHTSPUNTEN

- Los lekkages of vochtproblemen op voor je begint met het isoleren van een schuin dak;
- Gebruik een isolatie die maximaal 5 mm dikker is dan de hoogte van de sporen. Wil je een dikkere dakisolatie gebruiken? Dik de sporen dan op;
- Een spouw van minimaal 50mm is nodig tussen het riet en de isolatie, zodat het riet vervangen kan worden. Eventueel kan tussen de sporen een dam popen waterkerende folie worden bevestigd, zodat de isolatie beschermd wordt als het rietdak wordt vervangen;
- Snijd de isolatie 10 - 20 mm langer af dan de tussenmaat van de gordingen. Zo weet je zeker dat er geen thermische lekken zijn en klemt de isolatie zich vast tussen de gordingen en eventuele wanden;
- Voorzie alle naden tussen de folies, de muren, de vloer en de nok van tape. Tape ook eventuele doorvoeren van luchtkanalen en andere leidingen in het dak af. Bij een grof oppervlak ook een elastische kit toepassen om overal een luchtdichte constructie te krijgen;
- Het dak kan nu naar wens verder afwerkt worden met Knauf gipsplaten of een ander plaatmateriaal.
- Ventileer de ruimte regelmatig nadat de isolatie en folie geplaatst zijn.

KNAUF INSULATION PRODUCTEN

Beklede isolatie (minimale dikte voor ISDE*):

Verwerkingsinstructies:

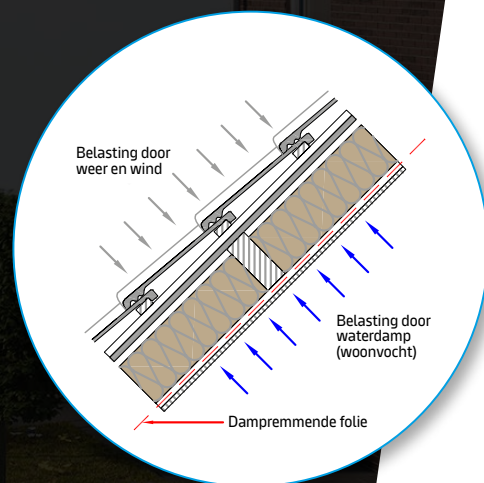
EPD:

- **MW 34 Alu Plus** (120mm)
- **TR 312** (150mm)

Tapes:

- **Homeseal LDS 0,04** (waterkerende dam popen folie)
- **Homeseal LDS Solifit 1** (tape voor aansluitingen op omliggende constructies)
- **Homeseal LDS Soliplan** (tape voor overlappen van folies)
- **RT Alu plus tape** (2 delen, tape voor aansluitingen op omliggende constructies)

Afwegingstabel:	λ-waarde	Brandklasse	Dampremmer
MW 34 Alu Plus	0,034	F	Alu folie MPET
TR312	0,040	A1 - A2-s1-d0	Alukraft + spijkerfles



STEENS MUUR OPBOUW

AANDACHTSPUNTEN

- Controleer of er eventueel een waterkerende dampopen folie benodigd is aan de binnenzijde van de bestaande gevel. Is er kans op waterdoorslag, dan eerst geïmpregneerde latten op de buitenwand met een tussenafstand van maximaal 300mm monteren en breng hierop dat de waterkerende dampopen folie aan;
- Monteer het metalen raamwerk conform de voorschriften van de leverancier. Knauf Insulation raadt het Knauf W625 wandsysteem aan (knauf.com);
- Plaats de isolatie platen achter de metalen staanders en tussen de profielen, licht klemmend horizontaal en verticaal tussen vloer en plafond;
- De dikte van de isolatie mag niet groter zijn dan de binnenafmeting van het metalen CW- profiel;
- Plaats een dampremmende folie op het metalen raamwerk, gebruik hiervoor een dubbelzijdige tape.
- Laat de foliebanen minimaal 100 mm overlappen. Laat de folies aan alle zijden 50 mm uitsteken.
- Voorzie alle naden tussen de folies, de muren, de vloer en het plafond van tape. Tape ook eventuele doorvoeren van luchtkanalen en andere leidingen in het wand af.
- Bevestig de afwerking om de wand te sluiten conform de voorschriften van de leverancier.
- Nadat je de [Knauf gipsplaten](#) of een andere eindafwerking hebt aangebracht, snijd je de folie rondom weg. Kit de randen vervolgens af om een luchtdichte constructie te krijgen;
- Ventileer de ruimte regelmatig nadat de isolatie en folie geplaatst zijn.

KNAUF INSULATION PRODUCTEN

Wandisolatie (minimale dikte voor ISDE*):

Verwerkingsinstructies:

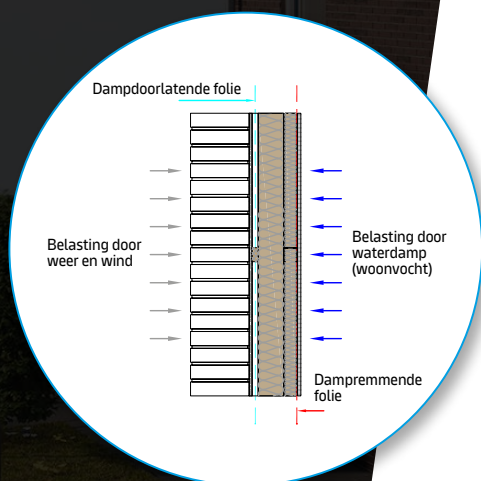
EPD:

- **Acoustifit** (2 lagen samen: 130mm)
- **Rock4All** (2 lagen samen: 130mm)
- **Mineral Wool 35** (2 lagen samen: 130mm)

Dampremmende folie | tapes:

- **Homeseal LDS 100** (dampremmende folie)
- **Homeseal LDS Solifit 1** (tape voor aansluitingen op omliggende constructies)
- **Homeseal LDS Soliplan** (tape voor overlappen van folies)

Afwegingstabel:	λ-waarde	Materiaal
Acoustifit	0,037	Glaswol
Mineral Wool 035	0,035	Minerale wol
Rock4All	0,035	Steenwol

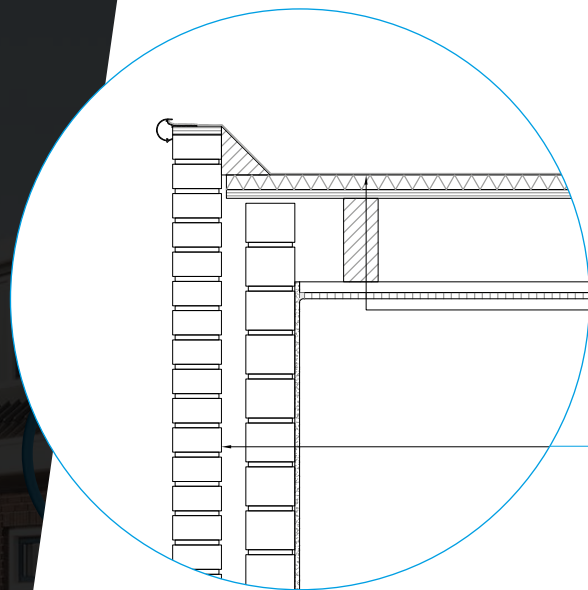


KNAUFINSULATION

[KNAUF.COM/NL-NL](https://www.knauf.com/nl-nl)

Is het dak geïsoleerd of ongeïsoleerd?





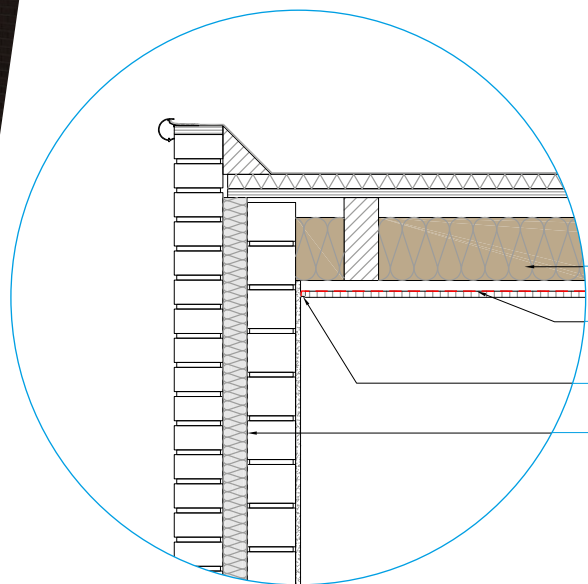
BESTAANDE SITUATIE

DAKOPBOUW

- Knauf gipsplaten+ rachels
- Dakbalken
- Beplating (OSB of Multiplex)
- Bestaande isolatie (PUR of EPS)
- Dakbedekking

WANDOPBOUW

- Stucwerk
- Kalkzandsteen binnenblad
- Spouw
- Baksteen buitenblad



NIEUWE SITUATIE

■ **Knauf Insulation** isolatie bekleed met dampremmende folie ($R_d = >3,5 \text{ m}^2\text{K/W}$ (ISDE*))

■ **Homeseal LDS Flexplus** klimaatfolie op rachelwerk

■ Kitnaad t.b.v. dampen luchtdichting

■ **Supafil** inblaaswol ($R_d = >1,1 \text{ m}^2\text{K/W}$ (ISDE*))

PLATDAKOPBOUW

AANDACHTSPUNTEN

- Herstel eventuele lekkages of vochtproblemen in het platdak voordat je gaat isoleren, zodat er geen vocht wordt opgesloten;
- Er is geen spouwruimte nodig tussen het dakbeschot en de isolatie. Mocht er wel een spouw ontstaan is dit geen probleem. Belangrijk is dat het dak luchtdicht wordt afgewerkt en er geen ventilatie in de spouw is;
- Gebruik isolatie die maximaal 5 mm dikker is dan de hoogte van de balken van het plat dak. Wil je dikkere isolatie toepassen? Dik dan de balken van het platdak eerst op;
- Ondersteun de isolatie tussen de houten balken laag in de dwarsrichting zeker om de 400 mm;
- Snijd de isolatie 10 - 20mm breder af dan de tussenmaat van de houten balken. Zo weet je zeker dat er geen thermische lekken zijn en klemt de isolatie zich vast tussen de balken en eventuele wanden;
- Omdat de dakbedekking dampdicht is, moet je een klimaatfolie / vochtregulerende folie aan de binnenzijde van het platdak installeren;
- Laat folie banen minimaal 100 mm overlappen. Meer mag altijd, maar tape alle aansluitingen goed af! Bij een grof oppervlak ook een elastische kit toepassen om overal een luchtdichte constructie te krijgen;
- Laat de folies aan de buitenzijde tegen de wand ongeveer 50 mm oversteken. Snijd overtollige folie af nadat je de Knauf gipsplaten of een andere afwerking hebt geplaatst; Kit de randen rondom af met een elastische kit om een volledig luchtdichte constructie te krijgen;
- Ventileer de ruimte regelmatig nadat de isolatie en folie is geplaatst.

KNAUF INSULATION PRODUCTEN

Onbeklede isolatie (minimale dikte voor ISDE*):

Verwerkingsinstructies:

EPD:

- **Multifit 035** (140mm)
- **Rock4All** (140mm)
- **Naturoll (032/033/035/037)**
(032 - 120mm, 033 - 120mm, 035 - 130mm of 037 - 135mm)
- **Supafil Timber Frame 033**
(volle hoogte, maar minimaal 120mm, uitsluitend aangebracht door gecertificeerde verwerkers)

Dampremmende folie/tapes:

- **Homeseal LDS Flexplus** (vochtregulerende folie)
- **Homeseal LDS Solifit 1** (tape voor aansluitingen op omliggende constructies)
- **Homeseal LDS Soliplan** (tape voor overlappen van folies)

Afwegingstabel:	λ-waarde	Breedte	Type	Materiaal
Multifit 035	0,035	1200	Rol	Glaswol
Rock4All	0,035	600	Plaat	Steenwol
Naturoll	0,032 t/m 0,037	590/580/380	Rol	Glaswol
Supafil Timber Frame 033	0,033	Variabel	Inblaaswol	Glaswol

SPOUWMUUR MET SPOUWBREEDTE 40 T/M 100mm

AANDACHTSPUNTEN

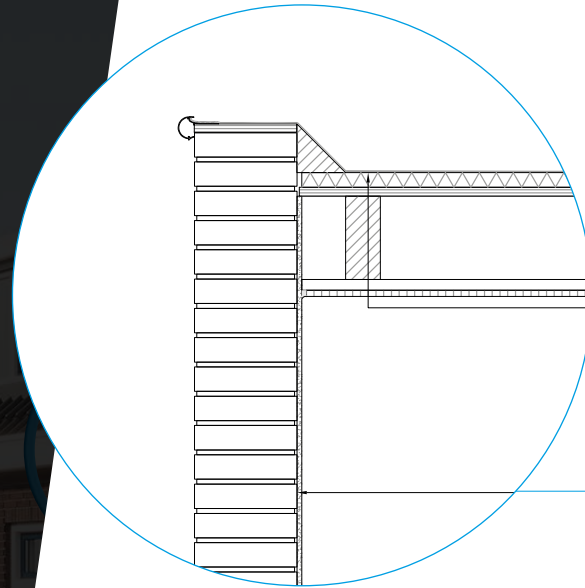
- Laat een goede voorinspectie uitvoeren;
- Let op dat er geen thermische lekken zijn na het isoleren, door bijvoorbeeld spouwvervuiling;
- Het aanbrengen van de inblaasisolatie mag alleen gedaan worden door gecertificeerde verwerkers;
- Laat open stootvoegen die bedoeld zijn voor de ventilatie van de spouw afsluiten;
- Heeft u een kruipruimte, herstel dan de ventilatie door nieuwe roosters te laten plaatsen.

KNAUF INSULATION PRODUCTEN

Spouwmuurisolatie (minimale dikte voor ISDE*):

- **Supafil Cavity Wall** (40mm, uitsluitend aangebracht door gecertificeerde verwerkers)

EPD:



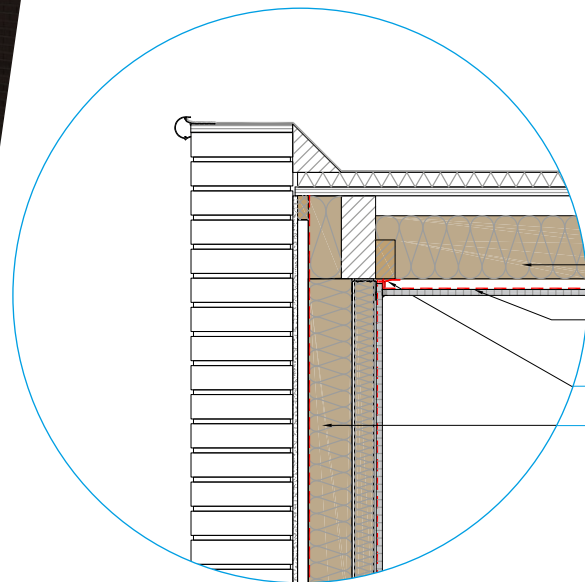
BESTAANDE SITUATIE

DAKOPBOUW

- Knauf gipsplaten+ rachel
- Dakbalken
- Beplating (OSB of Multiplex)
- Bestaande isolatie (PUR of EPS)
- Dakbedekking

WANDOPBOUW

- Stucwerk
- Steens baksteen muur



NIEUWE SITUATIE

■ **Knauf Insulation** isolatie bekleed met dampremmende folie ($R_d = >3,5 \text{ m}^2\text{K/W}$ (ISDE*))

■ **Homeseal LDS Flexplus** klimaatfolie op rachelwerk

■ Tape t.b.v. damp en luchtdichting

Voorzetwand:

- Knauf gipsplaten
- **Homeseal LDS 100**: damprem. folie
- Meta Len CW - UW systeem
- **Knauf Insulation** isolatie tussen staanders
- Doorlopend **Knauf Insulation** isolatie (samen $R_d = >3,5 \text{ m}^2\text{K/W}$ (ISDE*))
- **Homeseal LDS 0,04**: waterkerende dampopen folie
- Geïmpregneerde latten
- Ongeventileerde spouw

PLATDAKOPBOUW

AANDACHTSPUNTEN

- Herstel eventuele lekkages of vochtproblemen in het platdak voordat je gaat isoleren, zodat er geen vocht wordt opgesloten;
- Er is geen spouwruimte nodig tussen het dakbeschot en de isolatie. Mocht er wel een spouw ontstaan is dit geen probleem. Belangrijk is dat het dak luchtdicht wordt afgewerkt en er geen ventilatie in de spouw is;
- Gebruik isolatie die maximaal 5 mm dikker is dan de hoogte van de balken van het plat dak. Wil je dikkere isolatie toepassen? Dik dan de balken van het platdak eerst op;
- Ondersteun de isolatie tussen de houten balken laag in de dwarsrichting zeker om de 400 mm;
- Snijd de isolatie 10 - 20mm breder af dan de tussenmaat van de houten balken. Zo weet je zeker dat er geen thermische lekken zijn en klemt de isolatie zich vast tussen de balken en eventuele wanden;
- Omdat de dakbedekking dampdicht is, moet je een klimaatfolie / vochtregulerende folie aan de binnenzijde van het platdak installeren;
- Laat folie banen minimaal 100 mm overlappen. Meer mag altijd, maar tape alle aansluitingen goed af! Bij een grof oppervlak ook een elastische kit toepassen om overal een luchtdichte constructie te krijgen;
- Laat de folies aan de buitenzijde tegen de wand ongeveer 50 mm oversteken. Snijd overtollige folie af nadat je de Knauf gipsplaten of een andere afwerking hebt geplaatst; Kit de randen rondom af met een elastische kit om een volledig luchtdichte constructie te krijgen;
- Ventileer de ruimte regelmatig nadat de isolatie en folie is geplaatst.

KNAUF INSULATION PRODUCTEN

Onbeklede isolatie (minimale dikte voor ISDE*):

Verwerkingsinstructies:

EPD:

- **Multifit 035** (140mm)
- **Rock4All** (140mm)
- **Naturoll (032/033/035/037)**
(032 - 120mm, 033 - 120mm, 035 - 130mm of 037 - 135mm)
- **Supafil Timber Frame 033**
(volle hoogte, maar minimaal 120mm, uitsluitend aangebracht door gecertificeerde verwerkers)

Dampremmende folie/ tapes:

- **Homeseal LDS Flexplus** (vochtregulerende folie)
- **Homeseal LDS Solifit 1** (tape voor aansluitingen op omliggende constructies)
- **Homeseal LDS Soliplan** (tape voor overlappen van folies)

Afwegingstabel:	λ-waarde	Breedte	Type	Materiaal
Multifit 035	0,035	1200	Rol	Glaswol
Rock4All	0,035	600	Plaat	Steenwol
Naturoll	0,032 t/m 0,037	590/580/380	Rol	Glaswol
Supafil Timber Frame 033	0,033	Variabel	Inblaaswol	Glaswol

VOORZETWAND / STEENS MUUR OPBOUW

AANDACHTSPUNTEN

- Controleer of er eventueel een waterkerende dampopen folie benodigd is aan de binnenzijde van de bestaande gevel. Is er kans op waterdoorslag, dan eerst geïmpregneerde latten op de buitenwand met een tussenafstand van maximaal 300mm monteren en breng hierop dat de waterkerende dampopen folie aan;
- Monteer het metalen raamwerk conform de voorschriften van de leverancier. Knauf Insulation raadt het Knauf W625 wandsysteem aan (knauf.com);
- Plaats de isolatie platen achter de metalen staanders en tussen de profielen, licht klemmend horizontaal en verticaal tussen vloer en plafond;
- De dikte van de isolatie mag niet groter zijn dan de binnenafmeting van het metalen CW- profiel;
- Plaats een dampremmende folie op het metalen raamwerk, gebruik hiervoor een dubbelzijdige tape.
- Laat de foliebanen minimaal 100 mm overlappen. Laat de folies aan alle zijden 50 mm uitsteken.
- Voorzie alle naden tussen de folies, de muren, de vloer en het plafond van tape. Tape ook eventuele doorvoeren van luchtkanalen en andere leidingen in het wand af.
- Bevestig de afwerking om de wand te sluiten conform de voorschriften van de leverancier.
- Nadat je de [Knauf gipsplaten](#) of een andere eindafwerking hebt aangebracht, snijd je de folie rondom weg. Kit de randen vervolgens af om een luchtdichte constructie te krijgen;
- Ventileer de ruimte regelmatig nadat de isolatie en folie geplaatst zijn.

KNAUF INSULATION PRODUCTEN

Wandisolatie (minimale dikte voor ISDE*):

Verwerkingsinstructies:

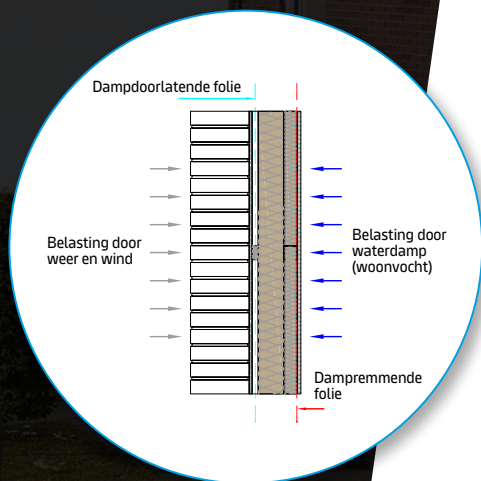
EPD:

- **Acoustifit** (2 lagen samen: 130mm)
- **Rock4All** (2 lagen samen: 130mm)
- **Mineral Wool 35** (2 lagen samen: 130mm)

Dampremmende folie | tapes:

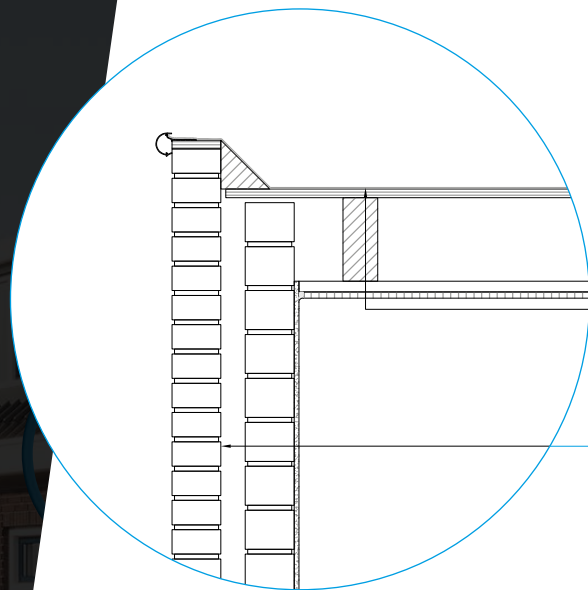
- **Homeseal LDS 100** (dampremmende folie)
- **Homeseal LDS Solifit 1** (tape voor aansluitingen op omliggende constructies)
- **Homeseal LDS Soliplan** (tape voor overlappen van folies)

Afwegingstabel:	λ-waarde	Materiaal
Acoustifit	0,037	Glaswol
Mineral Wool 035	0,035	Minerale wol
Rock4All	0,035	Steenwol



Is de bestaande wand een spouwmuur of steensmuur?





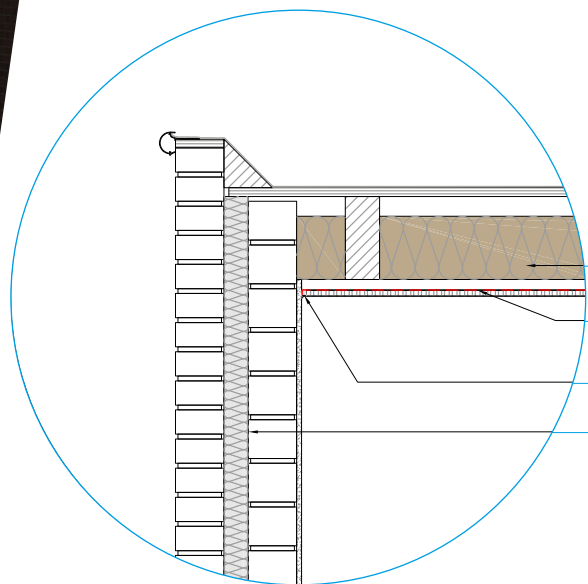
BESTAANDE SITUATIE

DAKOPBOUW

- Knauf gipsplaten + rachel
- Dakbalken
- Beplating (OSB of Multiplex)
- Dakbedekking

WANDOPBOUW

- Stucwerk
- Kalkzandsteen binnenblad
- Spouw
- Baksteen buitenblad



NIEUWE SITUATIE

Knauf Insulation isolatie bekleed met dampremmende folie ($R_d = >3,5 \text{ m}^2\text{K/W}$ (ISDE*))

Homeseal LDS Flexplus klimaatfolie op rachelwerk

Kitnaad t.b.v. dampen luchtdichting

Supafil inblaaswol ($R_d = >1,1 \text{ m}^2\text{K/W}$ (ISDE*))

PLATDAKOPBOUW

AANDACHTSPUNTEN

- Herstel eventuele lekkages of vochtproblemen in het platdak voordat je gaat isoleren, zodat er geen vocht wordt opgesloten;
- Er is geen spouwruimte nodig tussen het dakbeschot en de isolatie. Mocht er wel een spouw ontstaan is dit geen probleem. Belangrijk is dat het dak luchtdicht wordt afgewerkt en er geen ventilatie in de spouw is;
- Gebruik isolatie die maximaal 5 mm dikker is dan de hoogte van de balken van het plat dak. Wil je dikkere isolatie toepassen? Dik dan de balken van het platdak eerst op;
- Ondersteun de isolatie tussen de houten balken laag in de dwarsrichting zeker om de 400 mm;
- Snijd de isolatie 10 - 20mm breder af dan de tussenmaat van de houten balken. Zo weet je zeker dat er geen thermische lekken zijn en klemt de isolatie zich vast tussen de balken en eventuele wanden;
- Omdat de dakbedekking dampdicht is, moet je een klimaatfolie / vochtregulerende folie aan de binnenzijde van het platdak installeren;
- Laat folie banen minimaal 100 mm overlappen. Meer mag altijd, maar tape alle aansluitingen goed af! Bij een grof oppervlak ook een elastische kit toepassen om overal een luchtdichte constructie te krijgen;
- Laat de folies aan de buitenzijde tegen de wand ongeveer 50 mm oversteken. Snijd overtollige folie af nadat je de Knauf gipsplaten of een andere afwerking hebt geplaatst; Kit de randen rondom af met een elastische kit om een volledig luchtdichte constructie te krijgen;
- Ventileer de ruimte regelmatig nadat de isolatie en folie is geplaatst.

KNAUF INSULATION PRODUCTEN

Onbeklede isolatie (minimale dikte voor ISDE*):

Verwerkingsinstructies:

EPD:

- **Multifit 035** (140mm)
- **Rock4All** (140mm)
- **Naturoll (032/033/035/037)**
(032 - 120mm, 033 - 120mm, 035 - 130mm of 037 - 135mm)
- **Supafil Timber Frame 033**
(volle hoogte, maar minimaal 120mm, uitsluitend aangebracht door gecertificeerde verwerkers)

Dampremmende folie/ tapes:

- **Homeseal LDS Flexplus** (vochtregulerende folie)
- **Homeseal LDS Solifit 1** (tape voor aansluitingen op omliggende constructies)
- **Homeseal LDS Soliplan** (tape voor overlappen van folies)

Afwegingstabel:	λ-waarde	Breedte	Type	Materiaal
Multifit 035	0,035	1200	Rol	Glaswol
Rock4All	0,035	600	Plaat	Steenwol
Naturoll	0,032 t/m 0,037	590/580/380	Rol	Glaswol
Supafil Timber Frame 033	0,033	Variabel	Inblaaswol	Glaswol

SPOUWMUUR MET SPOUWBREEDTE 40 T/M 100mm

AANDACHTSPUNTEN

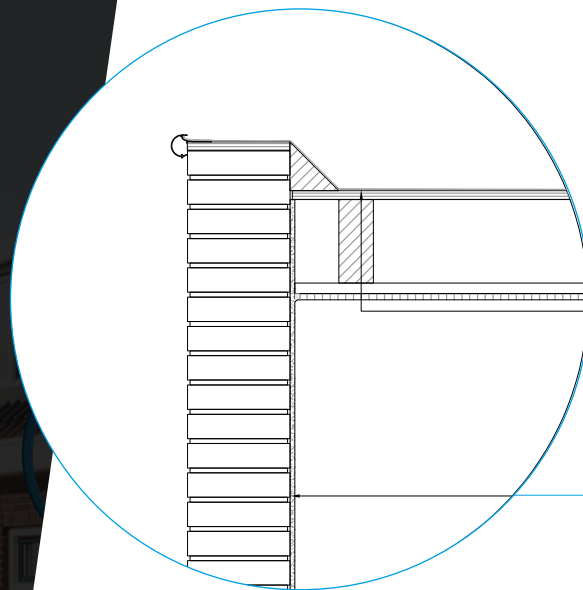
- Laat een goede voorinspectie uitvoeren;
- Let op dat er geen thermische lekken zijn na het isoleren, door bijvoorbeeld spouwvervuiling;
- Het aanbrengen van de inblaasisolatie mag alleen gedaan worden door gecertificeerde verwerkers;
- Laat open stootvoegen die bedoeld zijn voor de ventilatie van de spouw afsluiten;
- Heeft u een kruipruimte, herstel dan de ventilatie door nieuwe roosters te laten plaatsen.

KNAUF INSULATION PRODUCTEN

Spouwmuurisolatie (minimale dikte voor ISDE*):

- **Supafil Cavity Wall** (40mm, uitsluitend aangebracht door gecertificeerde verwerkers)

EPD:



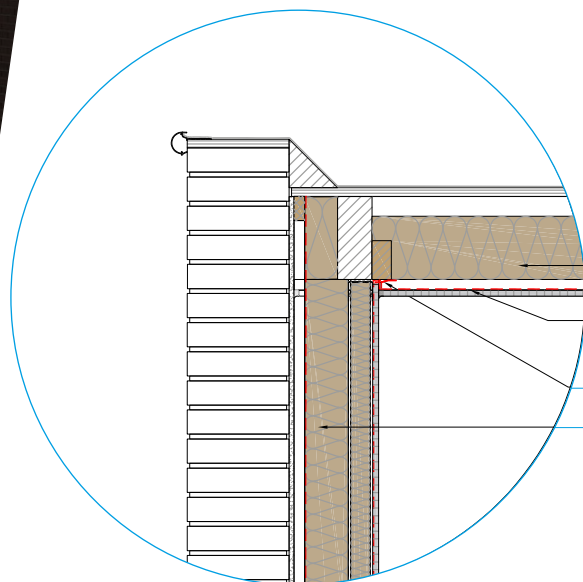
BESTAANDE SITUATIE

DAKOPBOUW

- Knauf gipsplaten + rachsels
- Dakbalken
- Beplating (OSB of Multiplex)
- Dakbedekking

WANDOPBOUW

- Stucwerk
- Steens baksteen muur



NIEUWE SITUATIE

■ **Knauf Insulation** isolatie bekleed met dampremmende folie ($R_d = >3,5 \text{ m}^2\text{K/W}$ (ISDE*))

■ **Homeseal LDS Flexplus** klimaatfolie op rachelwerk

■ Tape t.b.v. damp en luchtdichting

Voorzetwand:

- Knauf gipsplaten
- **Homeseal LDS 100**: damprem. folie
- Metalen CW - UW systeem
- **Knauf Insulation** isolatie tussen staanders
- Doorlopend **Knauf Insulation** isolatie (samen $R_d = >3,5 \text{ m}^2\text{K/W}$ (ISDE*))
- **Homeseal LDS 0,04**: waterkerende dampopen folie
- Geïmpregneerde latten
- Ongeventileerde spouw

PLATDAKOPBOUW

AANDACHTSPUNTEN

- Herstel eventuele lekkages of vochtproblemen in het platdak voordat je gaat isoleren, zodat er geen vocht wordt opgesloten;
- Er is geen spouwruimte nodig tussen het dakbeschot en de isolatie. Mocht er wel een spouw ontstaan is dit geen probleem. Belangrijk is dat het dak luchtdicht wordt afgewerkt en er geen ventilatie in de spouw is;
- Gebruik isolatie die maximaal 5 mm dikker is dan de hoogte van de balken van het plat dak. Wil je dikkere isolatie toepassen? Dik dan de balken van het platdak eerst op;
- Ondersteun de isolatie tussen de houten balken laag in de dwarsrichting zeker om de 400 mm;
- Snijd de isolatie 10 - 20mm breder af dan de tussenmaat van de houten balken. Zo weet je zeker dat er geen thermische lekken zijn en klemt de isolatie zich vast tussen de balken en eventuele wanden;
- Omdat de dakbedekking dampdicht is, moet je een klimaatfolie / vochtregulerende folie aan de binnenzijde van het platdak installeren;
- Laat folie banen minimaal 100 mm overlappen. Meer mag altijd, maar tape alle aansluitingen goed af! Bij een grof oppervlak ook een elastische kit toepassen om overal een luchtdichte constructie te krijgen;
- Laat de folies aan de buitenzijde tegen de wand ongeveer 50 mm oversteken. Snijd overtollige folie af nadat je de Knauf gipsplaten of een andere afwerking hebt geplaatst; Kit de randen rondom af met een elastische kit om een volledig luchtdichte constructie te krijgen;
- Ventileer de ruimte regelmatig nadat de isolatie en folie is geplaatst.

KNAUF INSULATION PRODUCTEN

Onbeklede isolatie (minimale dikte voor ISDE*):

Verwerkingsinstructies:

EPD:

- **Multifit 035** (140mm)
- **Rock4All** (140mm)
- **Naturoll (032/033/035/037)**
(032 - 120mm, 033 - 120mm, 035 - 130mm of 037 - 135mm)
- **Supafil Timber Frame 033**
(volle hoogte, maar minimaal 120mm, uitsluitend aangebracht door gecertificeerde verwerkers)

Dampremmende folie/ tapes:

- **Homeseal LDS Flexplus** (vochtregulerende folie)
- **Homeseal LDS Solifit 1** (tape voor aansluitingen op omliggende constructies)
- **Homeseal LDS Soliplan** (tape voor overlappen van folies)

Afwegingstabel:	λ-waarde	Breedte	Type	Materiaal
Multifit 035	0,035	1200	Rol	Glaswol
Rock4All	0,035	600	Plaat	Steenwol
Naturoll	0,032 t/m 0,037	590/580/380	Rol	Glaswol
Supafil Timber Frame 033	0,033	Variabel	Inblaaswol	Glaswol

STEENS MUUR OPBOUW

AANDACHTSPUNTEN

- Controleer of er eventueel een waterkerende dampopen folie benodigd is aan de binnenzijde van de bestaande gevel. Is er kans op waterdoorslag, dan eerst geïmpregneerde latten op de buitenwand met een tussenafstand van maximaal 300mm monteren en breng hierop dat de waterkerende dampopen folie aan;
- Monteer het metalen raamwerk conform de voorschriften van de leverancier. Knauf Insulation raadt het Knauf W625 wandsysteem aan (knauf.com);
- Plaats de isolatie platen achter de metalen staanders en tussen de profielen, licht klemmend horizontaal en verticaal tussen vloer en plafond;
- De dikte van de isolatie mag niet groter zijn dan de binnenafmeting van het metalen CW- profiel;
- Plaats een dampremmende folie op het metalen raamwerk, gebruik hiervoor een dubbelzijdige tape.
- Laat de foliebanen minimaal 100 mm overlappen. Laat de folies aan alle zijden 50 mm uitsteken.
- Voorzie alle naden tussen de folies, de muren, de vloer en het plafond van tape. Tape ook eventuele doorvoeren van luchtkanalen en andere leidingen in het wand af.
- Bevestig de afwerking om de wand te sluiten conform de voorschriften van de leverancier.
- Nadat je de [Knauf gipsplaten](#) of een andere eindafwerking hebt aangebracht, snijd je de folie rondom weg. Kit de randen vervolgens af om een luchtdichte constructie te krijgen;
- Ventileer de ruimte regelmatig nadat de isolatie en folie geplaatst zijn.

KNAUF INSULATION PRODUCTEN

Wandisolatie (minimale dikte voor ISDE*):

Verwerkingsinstructies:

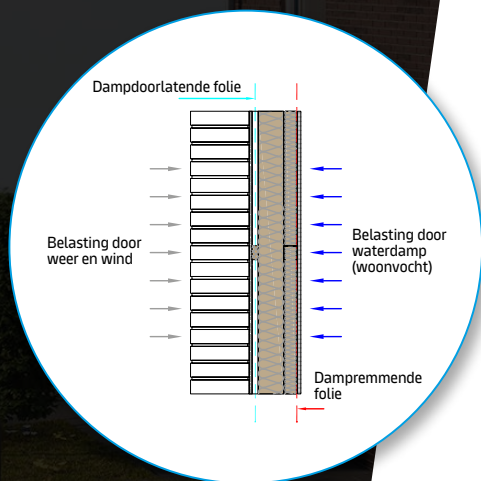
EPD:

- **Acoustifit** (2 lagen samen: 130mm)
- **Rock4All** (2 lagen samen: 130mm)
- **Mineral Wool 35** (2 lagen samen: 130mm)

Dampremmende folie | tapes:

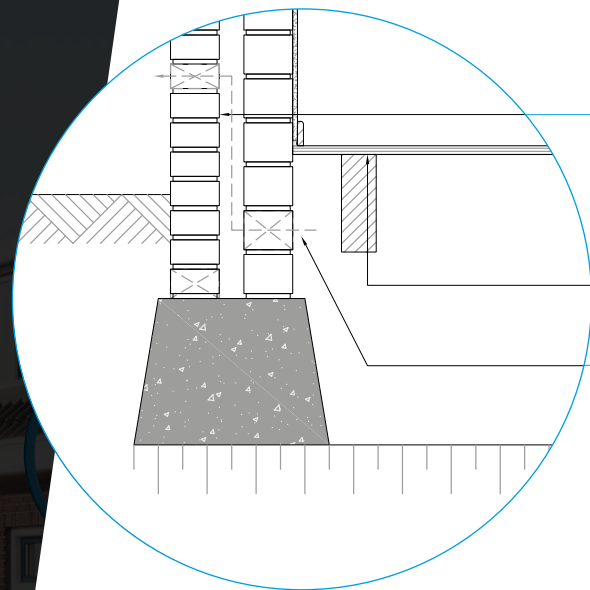
- **Homeseal LDS 100** (dampremmende folie)
- **Homeseal LDS Solifit 1** (tape voor aansluitingen op omliggende constructies)
- **Homeseal LDS Soliplan** (tape voor overlappen van folies)

Afwegingstabel:	λ-waarde	Materiaal
Acoustifit	0,037	Glaswol
Mineral Wool 035	0,035	Minerale wol
Rock4All	0,035	Steenwol



Is de bestaande wand een spouwmuur of steensmuur?





BESTAANDE SITUATIE

WANDOPBOUW

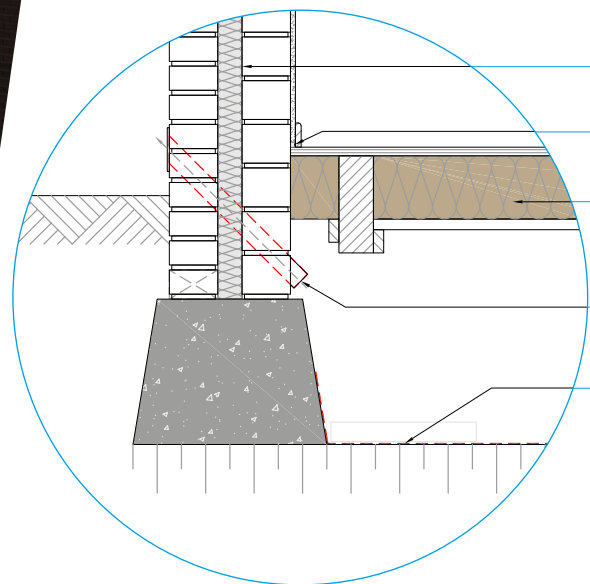
- Stucwerk
- Kalkzandsteen binnenblad
- Spouw
- Baksteen buitenblad

VLOEROPBOUW

- Vloerbalken
- Beplating (OSB of Multiplex)

Bestaande kruipruimte ventilatie

NIEUWE SITUATIE



Supafil inblaaswol ($R_d = >1,1 \text{ m}^2\text{K}/\text{W}$ (ISDE*))

Kitnaad t.b.v. dampen luchtdichting

Knauf Insulation isolatie ($R_d = >3,5 \text{ m}^2\text{K}/\text{W}$ (ISDE*))

Nieuwe kruipruimte ventilatie: 100 mm^2 per m^2 vloeroppervlak

Dampdichte bodemfolie met stenen/tegels als ballast

BEGANE GROND VLOEROPBOUW

AANDACHTSPUNTEN

- Check of de houten balken van de vloer niet zijn aangetast door vocht of schimmel. Het vochtpercentage van het hout mag niet hoger zijn dan 20%;
- Herstel eventuele lekkages of vochtproblemen voordat je gaat isoleren;
- Zorg voor voldoende ventilatie van de kruipruimte zodat vochtige lucht kan worden afgevoerd. Goede ventilatie bereik je met zo'n 100 mm² per m² vloeroppervlak aan ventilatiekokers aan te brengen voor en achter in de woning zodat er een onderbroken ventilatielijn ontstaat in de kruipruimte;
- Gebruik een isolatie materiaal zonder dampremmende folie;
- Gebruik een isolatiedikte van maximaal 5 mm dikker dan de hoogte van de houten vloerbalken. Wil je een dikkere vloerisolatie gebruiken? Dik de houten vloerbalken dan op;
- Voorkom dat er een luchtsponw ontstaat tussen de vloerplaat en de vloerisolatie;
- Ondersteun de isolatie tussen de houten vloerbalken in de dwarsrichting tenminste om de 400 mm;
- Sniijdt de vloerisolatie 10 tot 15 mm breder af dan de tussenmaat van de houten balken (overmaat 10-15 mm);
- Plaats bij voorkeur altijd een dampdichte bodemfolie om optrekkend vocht tegen te houden.

KNAUF INSULATION PRODUCTEN

Vloerisolatie (minimale dikte voor ISDE*):

Verwerkingsinstructies:

EPD:

- **Multifit 035** (140mm)
- **Rock4All** (140mm)
- **Naturoll (032/033/035/037)**
(032 - 120mm, 033 - 120mm, 035 - 130mm of 037 - 135mm)

Dampremmende folie/ tapes:

- **Homeseal LDS Flexplus** (vochtregulerende folie)
- **Homeseal LDS Solifit 1** (tape voor aansluitingen op omliggende constructies)
- **Homeseal LDS Soliplan** (tape voor overlappen van folies)

Afwegingstabel:	λ -waarde	Breedte	Type	Materiaal
Multifit 035	0,035	1200	Rol	Glaswol
Rock4All	0,035	600	Plaat	Steenwol
Naturoll	0,032 t/m 0,037	590/580/380	Rol	Glaswol

SPOUWMUUR MET SPOUWBREEDTE 40 T/M 100mm

AANDACHTSPUNTEN

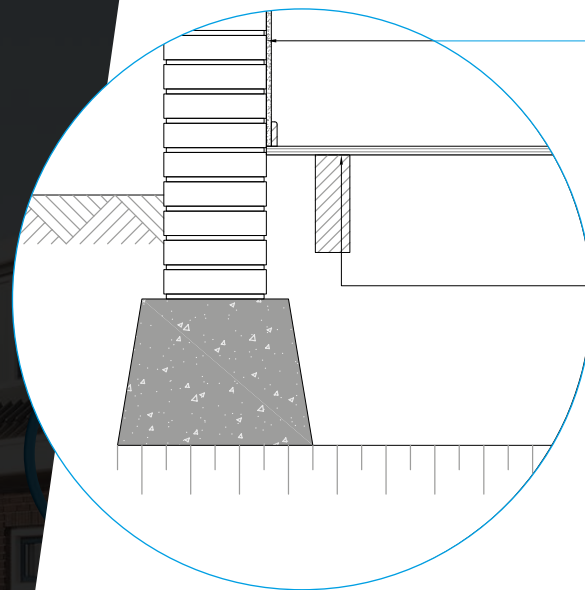
- Laat een goede voorinspectie uitvoeren;
- Let op dat er geen thermische lekken zijn na het isoleren, door bijvoorbeeld spouwvervuiling;
- Het aanbrengen van de inblaasisolatie mag alleen gedaan worden door gecertificeerde verwerkers;
- Laat open stootvoegen die bedoeld zijn voor de ventilatie van de spouw afsluiten;
- Heeft u een kruipruimte, herstel dan de ventilatie door nieuwe roosters te laten plaatsen.

KNAUF INSULATION PRODUCTEN

Spouwmuurisolatie (minimale dikte voor ISDE*):

- **Supafil Cavity Wall** (40mm, uitsluitend aangebracht door gecertificeerde verwerkers)

EPD:



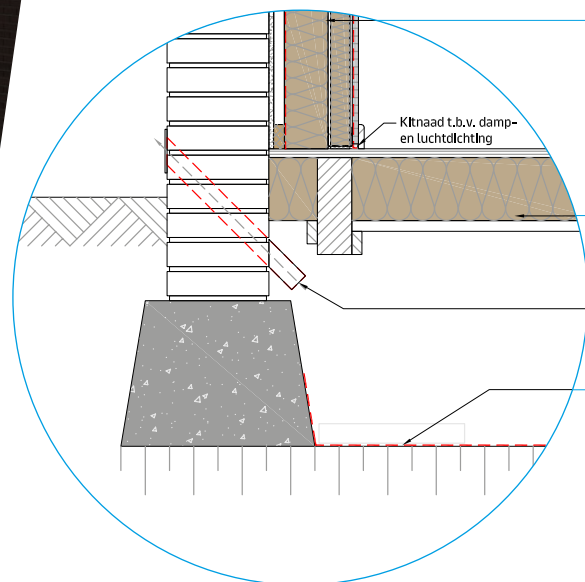
BESTAANDE SITUATIE

WANDOPBOUW

- Stucwerk
- Steens baksteen muur

VLOEROPBOUW

- Vloerbalken
- Beplating (OSB of Multiplex)



NIEUWE SITUATIE

Voorzetwand:

- Knauf gipsplaten
- **Homeseal LDS 100**: damprem. folie
- Meta Len CW - UW systeem
- **Knauf Insulation** isolatie tussen staanders
- Doorlopend **Knauf Insulation** isolatie (samen $R_d = >3,5 \text{ m}^2\text{K/W}$ (ISDE*))
- **Homeseal LDS 0,04**: waterkerende dampopen folie
- Geïmpregneerde latten
- Ongeventileerde spouw

Knauf Insulation isolatie ($R_d = >3,5 \text{ m}^2\text{K/W}$ (ISDE*))

Nieuwe kruipruimte ventilatie: 100 mm^2 per m^2 vloerooppervlak

Dampdichte bodemfolie met stenen/tegels als ballast

BEGANE GROND VLOEROPBOUW

AANDACHTSPUNTEN

- Check of de houten balken van de vloer niet zijn aangetast door vocht of schimmel. Het vochtpercentage van het hout mag niet hoger zijn dan 20%;
- Herstel eventuele lekkages of vochtproblemen voordat je gaat isoleren;
- Zorg voor voldoende ventilatie van de kruipruimte zodat vochtige lucht kan worden afgevoerd. Goede ventilatie bereik je met zo'n 100 mm² per m² vloeroppervlak aan ventilatiekokers aan te brengen voor en achter in de woning zodat er een ononderbroken ventilatielijn ontstaat in de kruipruimte;
- Gebruik een isolatie materiaal zonder dampremmende folie;
- Gebruik een isolatiedikte van maximaal 5 mm dikker dan de hoogte van de houten vloerbalken. Wil je een dikkere vloerisolatie gebruiken? Dik de houten vloerbalken dan op;
- Voorkom dat er een luchtsponw ontstaat tussen de vloerplaat en de vloerisolatie;
- Ondersteun de isolatie tussen de houten vloerbalken in de dwarsrichting tenminste om de 400 mm;
- Snijdt de vloerisolatie 10 tot 15 mm breder af dan de tussenmaat van de houten balken (overmaat 10-15 mm);
- Plaats bij voorkeur altijd een dampdichte bodemfolie om optrekkend vocht tegen te houden.

KNAUF INSULATION PRODUCTEN

Vloerisolatie (minimale dikte voor ISDE*):

Verwerkingsinstructies:

EPD:

- **Multifit 035** (140mm)
- **Rock4All** (140mm)
- **Naturoll (032/033/035/037)**
(032 - 120mm, 033 - 120mm, 035 - 130mm of 037 - 135mm)

Dampremmende folie/ tapes:

- **Homeseal LDS Flexplus** (vochtregulerende folie)
- **Homeseal LDS Solifit 1** (tape voor aansluitingen op omliggende constructies)
- **Homeseal LDS Soliplan** (tape voor overlappen van folies)

Afwegingstabel:	λ-waarde	Breedte	Type	Materiaal
Multifit 035	0,035	1200	Rol	Glaswol
Rock4All	0,035	600	Plaat	Steenwol
Naturoll	0,032 t/m 0,037	590/580/380	Rol	Glaswol

VOORZETWAND / STEENS MUUR OPBOUW

AANDACHTSPUNTEN

- Controleer of er eventueel een waterkerende dampopen folie benodigd is aan de binnenzijde van de bestaande gevel. Is er kans op waterdoorslag, dan eerst geïmpregneerde latten op de buitenwand met een tussenafstand van maximaal 300mm monteren en breng hierop dat de waterkerende dampopen folie aan;
- Monteer het metalen raamwerk conform de voorschriften van de leverancier. Knauf Insulation raadt het Knauf W625 wandsysteem aan (knauf.com);
- Plaats de isolatie platen achter de metalen staanders en tussen de profielen, licht klemmend horizontaal en verticaal tussen vloer en plafond;
- De dikte van de isolatie mag niet groter zijn dan de binnenafmeting van het metalen CW- profiel;
- Plaats een dampremmende folie op het metalen raamwerk, gebruik hiervoor een dubbelzijdige tape.
- Laat de foliebanen minimaal 100 mm overlappen. Laat de folies aan alle zijden 50 mm uitsteken.
- Voorzie alle naden tussen de folies, de muren, de vloer en het plafond van tape. Tape ook eventuele doorvoeren van luchtkanalen en andere leidingen in het wand af.
- Bevestig de afwerking om de wand te sluiten conform de voorschriften van de leverancier.
- Nadat je de [Knauf gipsplaten](#) of een andere eindafwerking hebt aangebracht, snijd je de folie rondom weg. Kit de randen vervolgens af om een luchtdichte constructie te krijgen;
- Ventileer de ruimte regelmatig nadat de isolatie en folie geplaatst zijn.

KNAUF INSULATION PRODUCTEN

Wandisolatie (minimale dikte voor ISDE*):

Verwerkingsinstructies:

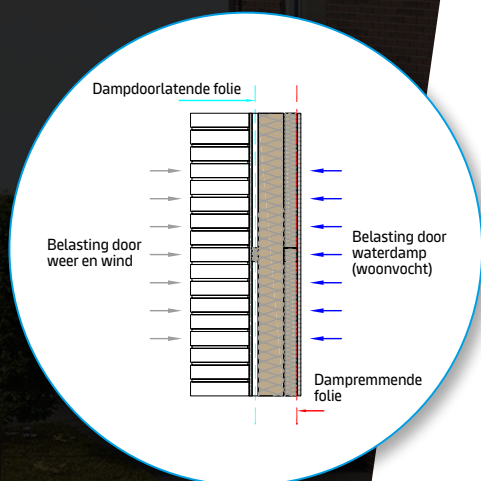
EPD:

- **Acoustifit** (2 lagen samen: 130mm)
- **Rock4All** (2 lagen samen: 130mm)
- **Mineral Wool 35** (2 lagen samen: 130mm)

Dampremmende folie | tapes:

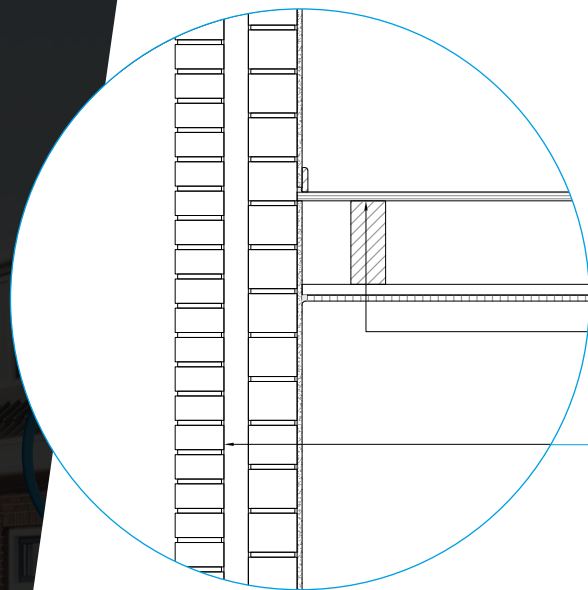
- **Homeseal LDS 100** (dampremmende folie)
- **Homeseal LDS Solifit 1** (tape voor aansluitingen op omliggende constructies)
- **Homeseal LDS Soliplan** (tape voor overlappen van folies)

Afwegingstabel:	λ-waarde	Materiaal
Acoustifit	0,037	Glaswol
Mineral Wool 035	0,035	Glaswol
Rock4All	0,035	Steenwol



Is de bestaande wand een spouwmuur of steensmuur?





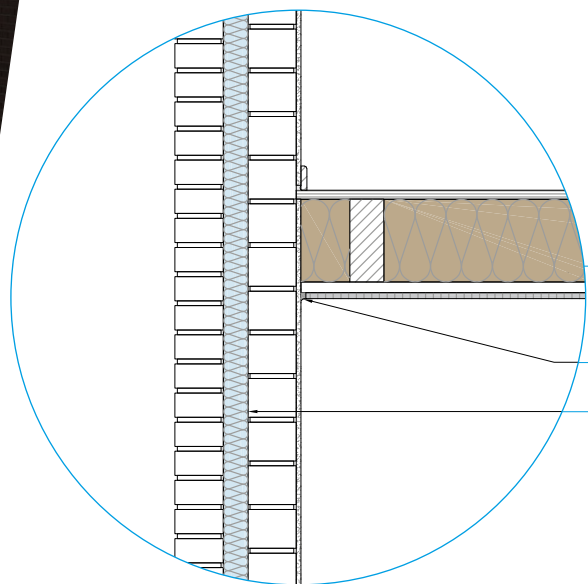
BESTAANDE SITUATIE

DAKOPBOUW

- Knauf gipsplaten + rachels
- Vloerbalken
- Beplating (OSB of Multiplex)

WANDOPBOUW

- Stucwerk
- Kalkzandsteen binnenblad
- Spouw
- Baksteen buitenblad



NIEUWE SITUATIE

■ **Knauf Insulation** isolatie (gevuld t.b.v. geluidsreductie, minimaal 100mm)

■ Kitnaad t.b.v. damp- en luchtdichting

■ Supafil inblaaswol ($R_d = >1,1 \text{ m}^2\text{K/W}$ (ISDE*))

VERDIEPINGSVLOER OPBOUW

AANDACHTSPUNTEN

- Check of de houten balken van de vloer niet zijn aangetast door vocht of schimmel.
- Herstel eventuele lekkages of vochtproblemen voordat je gaat isoleren.
- Je hoeft geen folie te gebruiken, omdat het temperatuurverschil tussen het begane grondniveau en de verdieping minimaal is.
- Als er een badkamer onder de vloer aanwezig is, dan is een dampremmende folie direct onder de gipsplaat wel nodig, om het vocht in de ruimte te houden, zodat het weg geventileerd kan worden.
- Gebruik een isolatiedikte van maximaal 5 mm dikker dan de hoogte van de houten vloerbalken;
- Om een goede geluidsreductie te behalen en om een klankkast te voorkomen moet minimaal 100mm isolatie worden aangebracht. Het beste resultaat wordt behaald als de volledige ruimte wordt gevuld.
- Ondersteun de isolatie tussen de houten vloerbalken in de dwarsrichting tenminste om de 400 mm;
- Snijd de vloerisolatie 10 tot 20 mm breder af dan de tussenmaat van de houten balken (overmaat 10-20 mm).
- Als de isolatie is aangebracht kan de vloer naar wens verder afgewerkt worden met Knauf gipsplaten of een ander plaatmateriaal.

KNAUF INSULATION PRODUCTEN

Onbeklede isolatie (minimale dikte t.b.v. geluidsisolatie):

Verwerkingsinstructies:

EPD:

- **Multifit 035** (100mm)
- **Acoustifit** (100mm)
- **Rock4All** (100mm)
- **Mineral Wool 35** (100mm)
- **Naturoll (032/033/035/037)** (100mm)
- **Supafil Timber Frame 033**

(volle hoogte, uitsluitend aangebracht door gecertificeerde verwerkers)

Afwegingstabel:	λ -waarde	Breedte	Type	Materiaal
Multifit 035	0,035	1200	Rol	Glaswol
Acoustifit	0,037	600	Plaat	Glaswol
Rock4All	0,035	600	Plaat	Steenwol
Mineral Wool 035	0,035	600	Plaat	Minerale wol
Naturoll	0,032 t/m 0,037	590/580/380	Rol	Glaswol
Supafil Timber Frame 033	0,033	Variabel	Inblaaswol	Glaswol

SPOUWMUUR MET SPOUWBREEDTE 40 T/M 100mm

AANDACHTSPUNTEN

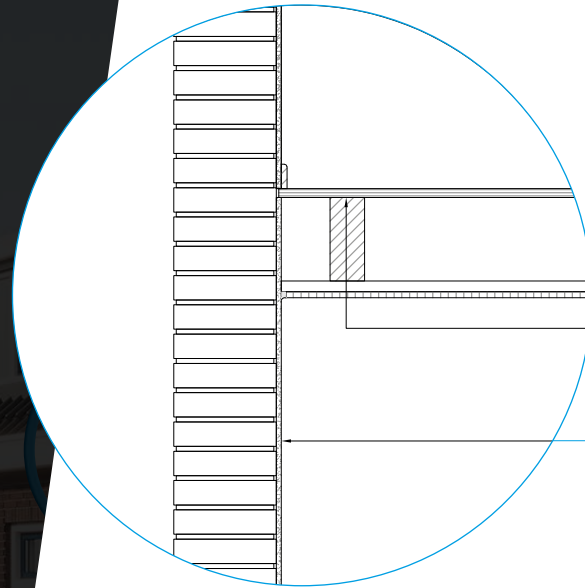
- Laat een goede voorinspectie uitvoeren;
- Let op dat er geen thermische lekken zijn na het isoleren, door bijvoorbeeld spouwvervuiling;
- Het aanbrengen van de inblaasisolatie mag alleen gedaan worden door gecertificeerde verwerkers;
- Laat open stootvoegen die bedoeld zijn voor de ventilatie van de spouw afsluiten;
- Heeft u een kruipruimte, herstel dan de ventilatie door nieuwe roosters te laten plaatsen.

KNAUF INSULATION PRODUCTEN

Spouwmuurisolatie (minimale dikte voor ISDE*):

- **Supafil Cavity Wall** (40mm, uitsluitend aangebracht door gecertificeerde verwerkers)

EPD:



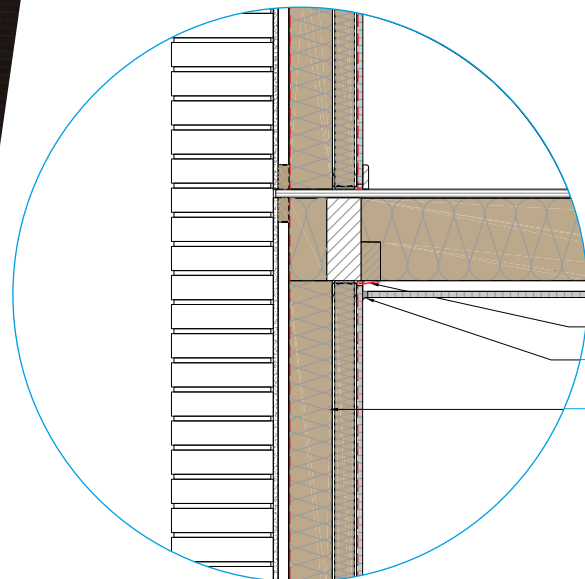
BESTAANDE SITUATIE

DAKOPBOUW

- Knauf gipsplaten + rachels
- Vloerbalken
- Beplating (OSB of Multiplex)

WANDOPBOUW

- Stucwerk
- Steens baksteen muur



NIEUWE SITUATIE

Knauf Insulation isolatie (gevuld t.b.v. geluidsreductie, minimaal 100mm)

Tape t.b.v. damp- en luchtdichting

Kitnaad t.b.v. damp- en luchtdichting

Voorzetwand:

- Gipsplaat
- **Homeseal LDS 100**: damprem. folie
- Metalen CW - UW systeem
- **Knauf Insulation** isolatie tussen staanders
- Doorlopend **Knauf Insulation** isolatie (samen $R_d = >3,5 \text{ m}^2\text{K/W}$ (ISDE*))
- **Homeseal LDS 0,04**: waterkerende dampopen folie
- Geïmpregneerde latten
- Ongeventileerde spouw

VERDIEPINGSVLOER OPBOUW

AANDACHTSPUNTEN

- Check of de houten balken van de vloer niet zijn aangetast door vocht of schimmel.
- Herstel eventuele lekkages of vochtproblemen voordat je gaat isoleren.
- Je hoeft geen folie te gebruiken, omdat het temperatuurverschil tussen het begane grondniveau en de verdieping minimaal is.
- Als er een badkamer onder de vloer aanwezig is, dan is een dampremmende folie direct onder de gipsplaat wel nodig, om het vocht in de ruimte te houden, zodat het weg geventileerd kan worden.
- Gebruik een isolatiedikte van maximaal 5 mm dikker dan de hoogte van de houten vloerbalken;
- Om een goede geluidsreductie te behalen en om een klankkast te voorkomen moet minimaal 100mm isolatie worden aangebracht. Het beste resultaat wordt behaald als de volledige ruimte wordt gevuld.
- Ondersteun de isolatie tussen de houten vloerbalken in de dwarsrichting tenminste om de 400 mm;
- Snijd de vloerisolatie 10 tot 20 mm breder af dan de tussenmaat van de houten balken (overmaat 10-20 mm).
- Als de isolatie is aangebracht kan de vloer naar wens verder afgewerkt worden met Knauf gipsplaten of een ander plaatmateriaal.

KNAUF INSULATION PRODUCTEN

Onbeklede isolatie (minimale dikte t.b.v. geluidsisolatie):

Verwerkingsinstructies:

EPD:

- **Multifit 035** (100mm)
- **Acoustifit** (100mm)
- **Rock4All** (100mm)
- **Mineral Wool 35** (100mm)
- **Naturoll (032/033/035/037)** (100mm)
- **Supafil Timber Frame 033**

(volle hoogte, uitsluitend aangebracht door gecertificeerde verwerkers)

Afwegingstabel:	λ-waarde	Breedte	Type	Materiaal
Multifit 035	0,035	1200	Rol	Glaswol
Acoustifit	0,037	600	Plaat	Glaswol
Rock4All	0,035	600	Plaat	Steenwol
Mineral Wool 035	0,035	600	Plaat	Minerale wol
Naturoll	0,032 t/m 0,037	590/580/380	Rol	Glaswol
Supafil Timber Frame 033	0,033	Variabel	Inblaaswol	Glaswol

VOORZETWAND / STEENS MUUR OPBOUW

AANDACHTSPUNTEN

- Controleer of er eventueel een waterkerende dampopen folie benodigd is aan de binnenzijde van de bestaande gevel. Is er kans op waterdoorslag, dan eerst geïmpregneerde latten op de buitenwand met een tussenafstand van maximaal 300mm monteren en breng hierop dat de waterkerende dampopen folie aan;
- Monteer het metalen raamwerk conform de voorschriften van de leverancier. Knauf Insulation raadt het Knauf W625 wandsysteem aan (knauf.com);
- Plaats de isolatie platen achter de metalen staanders en tussen de profielen, licht klemmend horizontaal en verticaal tussen vloer en plafond;
- De dikte van de isolatie mag niet groter zijn dan de binnenafmeting van het metalen CW- profiel;
- Plaats een dampremmende folie op het metalen raamwerk, gebruik hiervoor een dubbelzijdige tape.
- Laat de foliebanen minimaal 100 mm overlappen. Laat de folies aan alle zijden 50 mm uitsteken.
- Voorzie alle naden tussen de folies, de muren, de vloer en het plafond van tape. Tape ook eventuele doorvoeren van luchtkanalen en andere leidingen in het wand af.
- Bevestig de afwerking om de wand te sluiten conform de voorschriften van de leverancier.
- Nadat je de [Knauf gipsplaten](#) of een andere eindafwerking hebt aangebracht, snijd je de folie rondom weg. Kit de randen vervolgens af om een luchtdichte constructie te krijgen;
- Ventileer de ruimte regelmatig nadat de isolatie en folie geplaatst zijn.

KNAUF INSULATION PRODUCTEN

Wandisolatie (minimale dikte voor ISDE*):

Verwerkingsinstructies:

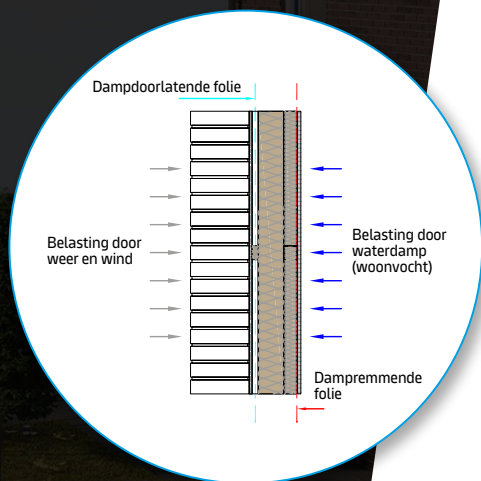
EPD:

- **Acoustifit** (2 lagen samen: 130mm)
- **Rock4All** (2 lagen samen: 130mm)
- **Mineral Wool 35** (2 lagen samen: 130mm)

Dampremmende folie | tapes:

- **Homeseal LDS 100** (dampremmende folie)
- **Homeseal LDS Solifit 1** (tape voor aansluitingen op omliggende constructies)
- **Homeseal LDS Soliplan** (tape voor overlappen van folies)

Afwegingstabel:	λ-waarde	Materiaal
Acoustifit	0,037	Glaswol
Mineral Wool 035	0,035	Minerale wol
Rock4All	0,035	Steenwol

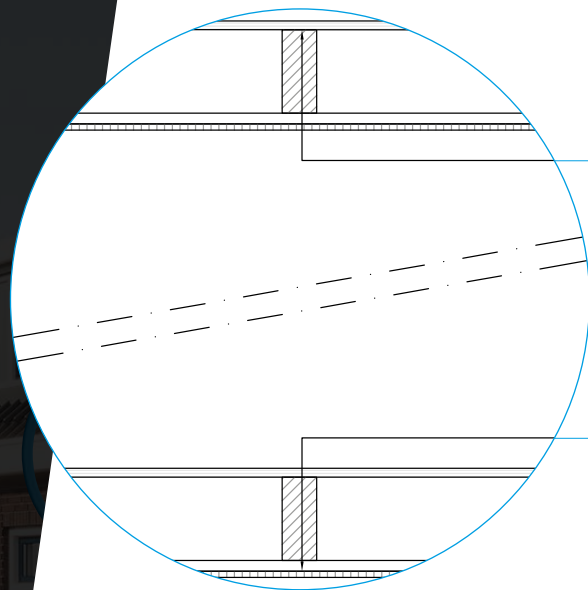


KNAUFINSULATION

[KNAUF.COM/NL-NL](https://www.knauf.com/nl-nl)

Wilt u houten of metalen staanders toepassen?





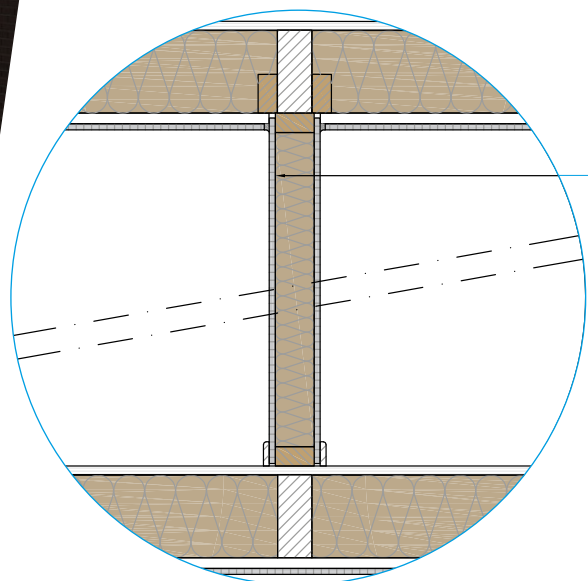
BESTAANDE SITUATIE

VLOEROPBOUW

- Knauf gipsplaten + rachels
- Vloerbalken
- Beplating (OSB of Multiplex)

VLOEROPBOUW

- Gipsplaat+ rachels
- Vloerbalken
- Beplating (OSB of Multiplex)



NIEUWE SITUATIE

VOORZETWAND

- Knauf gipsplaten
- Houten staanders en liggers
- **Knauf Insulation** isolatie tussen staanders
- (maximaal ruimte tussen platen opvullen)
- Gipsplaat

SCHEIDINGSWAND OPBOUW MET HOUTEN STAANDERS

AANDACHTSPUNTEN

- Monteer het houten raamwerk met h.o.h. afstanden van 600 mm.
- Bevestig op één zijde de beplating conform de voorschriften van de leverancier. Knauf Insulation raadt Knauf gipsplaten aan (knauf.com/nl-NL/knauf).
- Plaats de panelen licht klemmend, zowel in horizontale richting tussen de profielen als verticaal tussen vloer en plafond.
- De dikte van de isolatieplaat mag niet groter zijn dan de balkhoogte van de wand.
- Plaats niet meer dan drie volledige platen in de lengterichting.
- Plaats tweelaagse isolatie overlappend.
- Bij toepassing van passtroken, snijd de isolatieplaten met een overmaat van + 10 mm.
- Snijd de platen op maat met het Knauf Insulation isolatiemes.
- De isolatie mag licht ingedrukt worden bij eventuele toepassing van leidingwerk.
- Bevestig de beplating om de wand te sluiten conform de voorschriften van de leverancier.

KNAUF INSULATION PRODUCTEN

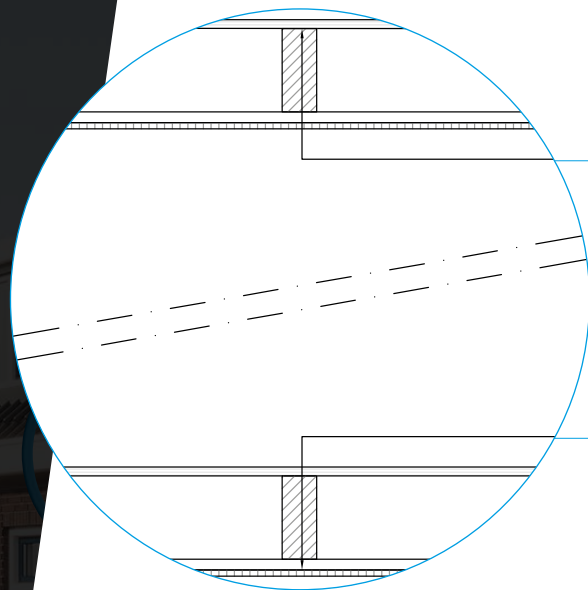
Wandisolatie (minimale dikte voor ISDE*):

Verwerkingsinstructies:

EPD:

- Acoustifit
- Rock4All
- Mineral Wool 35

Afwegingstabel:	λ -waarde	Materiaal
Acoustifit	0,037	Glaswol
Mineral Wool 035	0,035	Minerale wol
Rock4All	0,035	Steenwol



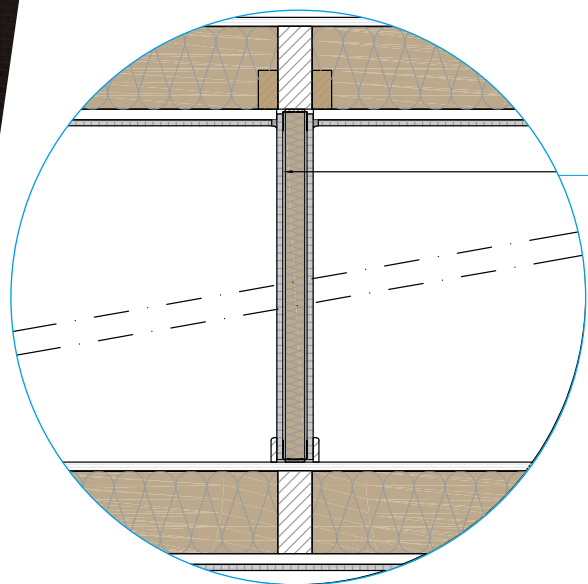
BESTAANDE SITUATIE

VLOEROPBOUW

- Knauf gipsplaten + rachels
- Vloerbalken
- Beplating (OSB of Multiplex)

VLOEROPBOUW

- Gipsplaat+ rachels
- Vloerbalken
- Beplating (OSB of Multiplex)



NIEUWE SITUATIE

VOORZETWAND

- Knauf gipsplaten
- Metalen staanders en liggers
- **Knauf Insulation** isolatie tussen staanders
- (maximaal ruimte tussen platen opvullen)
- Gipsplaat

SCHEIDINGSWAND OPBOUW MET METALEN STAANDERS

AANDACHTSPUNTEN

- Monteer het metalen raamwerk conform de voorschriften van de leverancier. Knauf Insulation raadt Knauf metalen staanderwanden en gipsplaten aan (c).
- Bevestig op één zijde de beplating conform de voorschriften van de leverancier.
- Plaats de isolatie licht klemmend, zowel in horizontale richting tussen de profielen als verticaal tussen vloer en plafond.
- De dikte van de isolatie mag niet groter zijn dan de binnenafmeting van het metalen CW profiel.
- Plaats niet meer dan drie volledige isolatieplaten in de lengterichting.
- Plaats tweelaagse isolatie overlappend.
- Bij toepassing van passtroken, snijd de isolatieplaten met een overmaat van + 10 mm.
- Snijd de platen op maat met het Knauf Insulation isolatiemes.
- De isolatie mag licht ingedrukt worden bij eventuele toepassing van leidingwerk.
- Bevestig de beplating om de wand te sluiten conform de voorschriften van de leverancier.

KNAUF INSULATION PRODUCTEN

Wandisolatie (minimale dikte voor ISDE*):

Verwerkingsinstructies:

EPD:

- Acoustifit
- Rock4All
- Mineral Wool 35

Afwegingstabel:	λ -waarde	Materiaal
Acoustifit	0,037	Glaswol
Mineral Wool 035	0,035	Minerale wol
Rock4All	0,035	Steenwol

***Bent u opzoek naar een gootdetail,
plattendakdetail, funderingsdetail of vloerdetail***



Is het bestaande dak een pannendak of een rietendak?

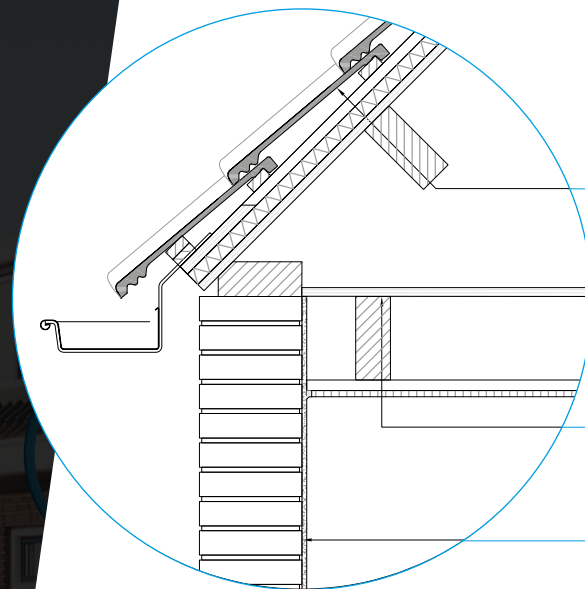


Is het dak geïsoleerd of ongeïsoleerd?



***Wilt u bekleede isolatie of onbekteede
isolatie toepassen?***





BESTAANDE SITUATIE

DAKOPBOUW

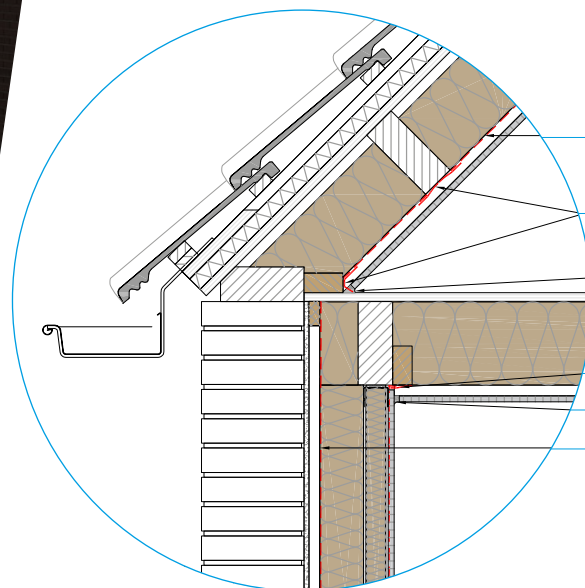
- Gordingen
- Dakbeschoot (OSB of Multiplex)
- Bestaande isolatie (PUR of EPS)
- Tengels + panlatten + dakpannen

VLOEROPBOUW

- Knauf gipsplaten + rachsels
- Vloerbalken
- Beplating (OSB of Multiplex)

WANDOPBOUW

- Stucwerk
- Steens baksteen muur



NIEUWE SITUATIE

Knauf Insulation isolatie bekleed met dampremmende folie ($R_d = >3,5 \text{ m}^2\text{K/W}$ (ISDE*))

Tape t.b.v. damp- en luchtdichting

Knauf Insulation isolatie (gevuld t.b.v. geluidsisolatie, minimaal 100mm)

Tape t.b.v. damp- en luchtdichting

Kitnaad t.b.v. damp- en luchtdichting

Voorzetwand:

- Knauf gipsplaten
- **Homeseal LDS 100**: damprem. folie
- Metalen CW - UW systeem
- **Knauf Insulation** isolatie tussen staanders
- Doorlopend **Knauf Insulation** isolatie (samen $R_d = >3,5 \text{ m}^2\text{K/W}$ (ISDE*))
- **Homeseal LDS 0,04**: waterkerende dampopen folie
- Geïmpregneerde latten
- Ongeventileerde spouw

HELLEND DAKOPBOUW

AANDACHTSPUNTEN

- Los lekkages of vochtproblemen op voor je begint met het isoleren van een schuin dak;
- Controleer het bestaande dakbeschot op kieren. Breng een extra laag plaatmateriaal aan om eventuele kieren af te dichten;
- Gebruik een isolatie die maximaal 5 mm dikker is dan de hoogte van de gordingen.
Wil je een dikkere dakisolatie gebruiken? Dik de gordingen dan op;
- Er is geen spouwruimte nodig tussen het dakbeschot en de isolatie. Mocht er wel een spouw ontstaan is dit geen probleem. Belangrijk is dat het dak luchtdicht wordt afgewerkt en er geen ventilatie in de spouw is;
- Snijd de isolatie 10 - 20 mm langer af dan de tussenmaat van de gordingen. Zo weet je zeker dat er geen thermische lekken zijn en klemt de isolatie zich vast tussen de gordingen en eventuele wanden;
- Breng verticale dragende houten rachel's aan van de nokgording tot de muurplaat;
- Plaats, nadat de isolatie geplaatst is, een dampremmende folie op het rachelwerk;
- Laat de foliebanen minimaal 100 mm overlappen. Laat de folies aan de muurzijden 50 mm uitsteken;
- Voorzie alle naden tussen de folies, de muren, de vloer en de nok van tape. Tape ook eventuele doorvoeren van luchtkanalen en andere leidingen in het dak af. Bij een grof oppervlak ook een elastische kit toepassen om overal een luchtdichte constructie te krijgen;
- Door de aanwezigheid van een bestaande redelijk dampdichte isolatielaag aan de buitenzijde, moet elk gaatje in de dampremmende folie worden afgedicht en voorkomen worden dat er vocht in de constructie kan komen.
- Het dak kan nu naar wens verder afgewerkt worden met [Knauf gipsplaten](#) of een ander plaatmateriaal.
- Ventileer de ruimte regelmatig nadat de isolatie en folie geplaatst zijn.

KNAUF INSULATION PRODUCTEN

Beklede isolatie (minimale dikte voor ISDE*):

Verwerkingsinstructies:

EPD:

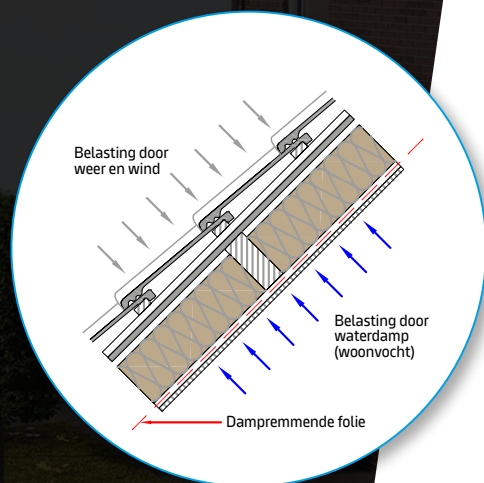
- **MW 34 Alu Plus** (120mm)

- **TR 312** (150mm)

Tapes:

- **Homeseal LDS Solifit 1** (tape voor aansluitingen op omliggende constructies)
- **Homeseal LDS Soliplan** (tape voor overlappen van folies)
- **RT Alu plus tape** (2 delen, tape voor aansluitingen op omliggende constructies)

Afwegingstabel:	λ-waarde	Brandklasse	Dampremmer
MW 34 Alu Plus	0,034	F	Alu folie MPET
TR312	0,040	A1 - A2-s1-d0	Alukraft + spijkerfles



VERDIEPINGSVLOER OPBOUW

AANDACHTSPUNTEN

- Check of de houten balken van de vloer niet zijn aangetast door vocht of schimmel.
- Herstel eventuele lekkages of vochtproblemen voordat je gaat isoleren.
- Je hoeft geen folie te gebruiken, omdat het temperatuurverschil tussen het begane grondniveau en de verdieping minimaal is.
- Als er een badkamer onder de vloer aanwezig is, dan is een dampremmende folie direct onder de gipsplaat wel nodig, om het vocht in de ruimte te houden, zodat het weg geventileerd kan worden.
- Gebruik een isolatiedikte van maximaal 5 mm dikker dan de hoogte van de houten vloerbalken;
- Om een goede geluidsreductie te behalen en om een klankkast te voorkomen moet minimaal 100mm isolatie worden aangebracht. Het beste resultaat wordt behaald als de volledige ruimte wordt gevuld.
- Ondersteun de isolatie tussen de houten vloerbalken in de dwarsrichting tenminste om de 400 mm;
- Snijd de vloerisolatie 10 tot 20 mm breder af dan de tussenmaat van de houten balken (overmaat 10-20 mm).
- Als de isolatie is aangebracht kan de vloer naar wens verder afgewerkt worden met Knauf gipsplaten of een ander plaatmateriaal.

KNAUF INSULATION PRODUCTEN

Onbeklede isolatie (minimale dikte t.b.v. geluidsisolatie):

Verwerkingsinstructies:

EPD:

- **Multifit 035** (100mm)
- **Acoustifit** (100mm)
- **Rock4All** (100mm)
- **Mineral Wool 35** (100mm)
- **Naturoll (032/033/035/037)** (100mm)
- **Supafil Timber Frame 033**

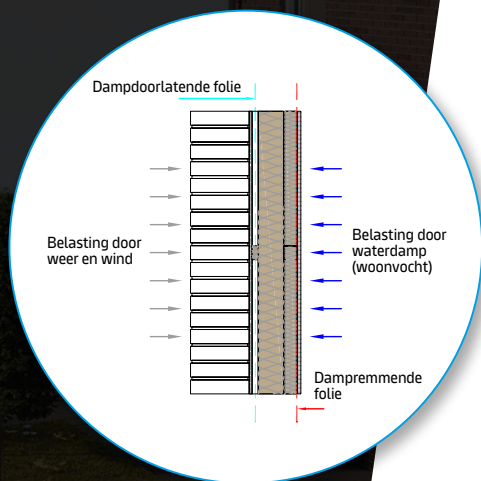
(volle hoogte, uitsluitend aangebracht door gecertificeerde verwerkers)

Afwegingstabel:	λ -waarde	Breedte	Type	Materiaal
Multifit 035	0,035	1200	Rol	Glaswol
Acoustifit	0,037	600	Plaat	Glaswol
Rock4All	0,035	600	Plaat	Steenwol
Mineral Wool 035	0,035	600	Plaat	Minerale wol
Naturoll	0,032 t/m 0,037	590/580/380	Rol	Glaswol
Supafil Timber Frame 033	0,033	Variabel	Inblaaswol	Glaswol

STEENS MUUR OPBOUW

AANDACHTSPUNTEN

- Controleer of er eventueel een waterkerende dampopen folie benodigd is aan de binnenzijde van de bestaande gevel. Is er kans op waterdoorslag, dan eerst geïmpregneerde latten op de buitenwand met een tussenafstand van maximaal 300mm monteren en breng hierop dat de waterkerende dampopen folie aan;
- Monteer het metalen raamwerk conform de voorschriften van de leverancier. Knauf Insulation raadt het Knauf W625 wandsysteem aan (knauf.com);
- Plaats de isolatie platen achter de metalen staanders en tussen de profielen, licht klemmend horizontaal en verticaal tussen vloer en plafond;
- De dikte van de isolatie mag niet groter zijn dan de binnenafmeting van het metalen CW- profiel;
- Plaats een dampremmende folie op het metalen raamwerk, gebruik hiervoor een dubbelzijdige tape.
- Laat de foliebanen minimaal 100 mm overlappen. Laat de folies aan alle zijden 50 mm uitsteken.
- Voorzie alle naden tussen de folies, de muren, de vloer en het plafond van tape. Tape ook eventuele doorvoeren van luchtkanalen en andere leidingen in het wand af.
- Bevestig de afwerking om de wand te sluiten conform de voorschriften van de leverancier.
- Nadat je de [Knauf gipsplaten](#) of een andere eindafwerking hebt aangebracht, snijd je de folie rondom weg. Kit de randen vervolgens af om een luchtdichte constructie te krijgen;
- Ventileer de ruimte regelmatig nadat de isolatie en folie geplaatst zijn.



KNAUF INSULATION PRODUCTEN

Wandisolatie (minimale dikte voor ISDE*):

Verwerkingsinstructies:

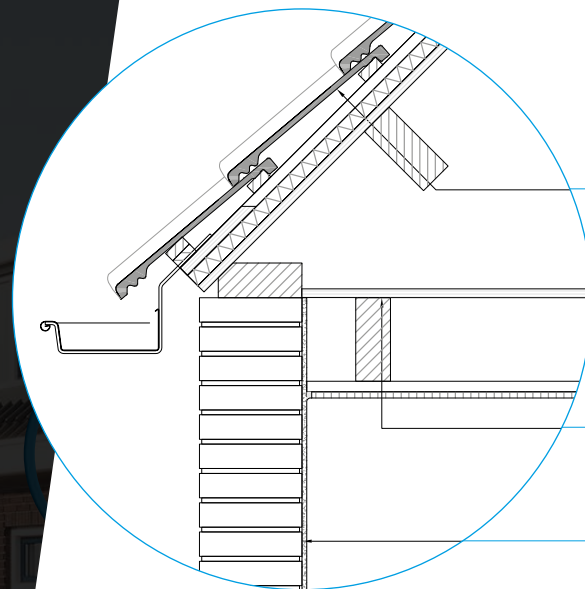
EPD:

- **Acoustifit** (2 lagen samen: 130mm)
- **Rock4All** (2 lagen samen: 130mm)
- **Mineral Wool 35** (2 lagen samen: 130mm)

Dampremmende folie | tapes:

- **Homeseal LDS 100** (dampremmende folie)
- **Homeseal LDS Solifit 1** (tape voor aansluitingen op omliggende constructies)
- **Homeseal LDS Soliplan** (tape voor overlappen van folies)

Afwegingstabel:	λ-waarde	Materiaal
Acoustifit	0,037	Glaswol
Mineral Wool 035	0,035	Minerale wol
Rock4All	0,035	Steenwol



BESTAANDE SITUATIE

DAKOPBOUW

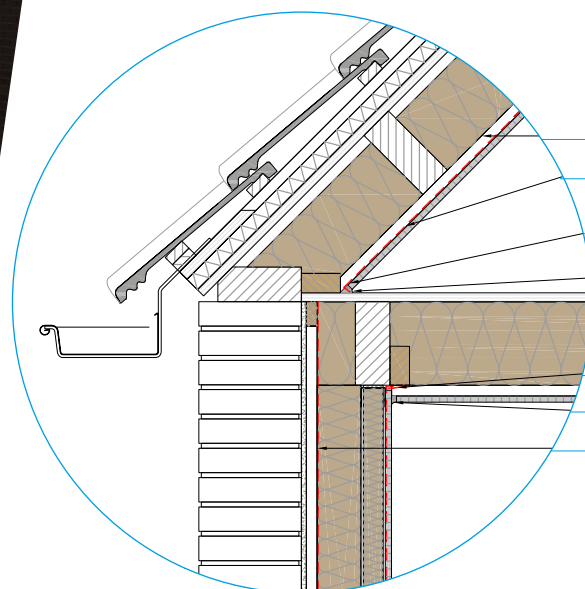
- Gordingen
- Dakbeschot (OSB of Multiplex)
- Bestaande isolatie (PUR of EPS)
- Tengels + panlatten + dakpannen

VLOEROPBOUW

- Knauf gipsplaten + rachel
- Vloerbalken
- Beplating (OSB of Multiplex)

WANDOPBOUW

- Stucwerk
- Steens baksteen muur



NIEUWE SITUATIE

Knauf Insulation isolatie ($R_d = >3,5 \text{ m}^2\text{K/W}$ (ISDE*))

Homeseal LDS 100 dampremmende folie op rachelwerk

Tape t.b.v. damp- en luchtdichting

Kitnaad t.b.v. damp- en luchtdichting

Knauf Insulation isolatie (gevuld t.b.v. geluidsisolatie, minimaal 100mm)

Tape t.b.v. damp- en luchtdichting

Kitnaad t.b.v. damp- en luchtdichting

Voorzetwand:

- Knauf gipsplaten
- **Homeseal LDS 100**: damprem. folie
- Meta Len CW - UW systeem
- **Knauf Insulation** isolatie tussen staanders
- Doorlopend **Knauf Insulation** isolatie (samen $R_d = >3,5 \text{ m}^2\text{K/W}$ (ISDE*))
- **Homeseal LDS 0,04**: waterkerende dampopen folie
- Geïmpregneerde latten
- Ongeventileerde spouw

HELLEND DAKOPBOUW

AANDACHTSPUNTEN

- Los lekkages of vochtproblemen op voor je begint met het isoleren van een schuin dak;
- Controleer het bestaande dakbeschot op kieren. Breng een extra laag plaatmateriaal aan om eventuele kieren af te dichten;
- Gebruik een isolatie die maximaal 5 mm dikker is dan de hoogte van de gordingen. Wil je een dikkere dakisolatie gebruiken? Dik de gordingen dan op;
- Er is geen spouwruimte nodig tussen het dakbeschot en de isolatie. Mocht er wel een spouw ontstaan is dit geen probleem. Belangrijk is dat het dak luchtdicht wordt afgewerkt en er geen ventilatie in de spouw is;
- Snijd de isolatie 10 - 20 mm langer af dan de tussenmaat van de gordingen. Zo weet je zeker dat er geen thermische lekken zijn en klemt de isolatie zich vast tussen de gordingen en eventuele wanden;
- Breng verticale dragende houten rachels aan van de nokgording tot de muurplaat.
- Plaats, nadat de isolatie geplaatst is, een dampremmende folie op het rachelwerk.
- Laat de foliebanen minimaal 100 mm overlappen. Laat de folies aan de muurzijden 50 mm uitsteken.
- Voorzie alle naden tussen de folies, de muren, de vloer en de nok van tape. Tape ook eventuele doorvoeren van luchtkanalen en andere leidingen in het dak af. Bij een grof oppervlak ook een elastische kit toepassen om overal een luchtdichte constructie te krijgen;
- Door de aanwezigheid van een bestaande redelijk dampdichte isolatielaag aan de buitenzijde, moet elk gaatje worden afgedicht en voorkomen worden dat er vocht wordt opgesloten.
- Nadat je de **Knauf gipsplaten** of een andere eindafwerking hebt aangebracht, snijd je de folie rondom weg. Kit de randen vervolgens af om een luchtdichte constructie te krijgen;
- Ventileer de ruimte regelmatig nadat de isolatie en folie geplaatst zijn.

KNAUF INSULATION PRODUCTEN

Onbeklede isolatie (minimale dikte voor ISDE*):

Verwerkingsinstructies:

EPD:

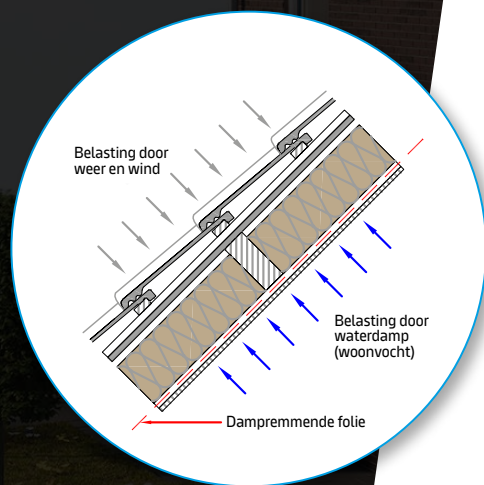
- **Multifit 035** (140mm)
- **Rock4All** (140mm)
- **Naturoll (032/033/035/037)**
(032 -120mm, 033 -120mm, 035 -130mm of 037 -135mm)
- **Supafil Timber Frame 033**
(volle hoogte, maar minimaal 120mm, uitsluitend aangebracht door gecertificeerde verwerkers)

Tapes:

- **Homeseal LDS 100** (dampremmende folie)
- **Homeseal LDS Solifit 1** (tape voor aansluitingen op omliggende constructies)
- **Homeseal LDS Soliplan** (tape voor overlappen van folies)

Afwegingstabel:	λ -waarde	Breedte	Type	Materiaal
Multifit 035	0,035	1200	Rol	Glaswol
Rock4All	0,035	600	Plaat	Steenwol
Naturoll	0,032 t/m 0,037	590/580/380	Rol	Glaswol
Supafil Timber Frame 033	0,033	Variabel	Inblaaswol	Glaswol

* Subsidie



VERDIEPINGSVLOER OPBOUW

AANDACHTSPUNTEN

- Check of de houten balken van de vloer niet zijn aangetast door vocht of schimmel.
- Herstel eventuele lekkages of vochtproblemen voordat je gaat isoleren.
- Je hoeft geen folie te gebruiken, omdat het temperatuurverschil tussen het begane grondniveau en de verdieping minimaal is.
- Als er een badkamer onder de vloer aanwezig is, dan is een dampremmende folie direct onder de gipsplaat wel nodig, om het vocht in de ruimte te houden, zodat het weg geventileerd kan worden.
- Gebruik een isolatiedikte van maximaal 5 mm dikker dan de hoogte van de houten vloerbalken;
- Om een goede geluidsreductie te behalen en om een klankkast te voorkomen moet minimaal 100mm isolatie worden aangebracht. Het beste resultaat wordt behaald als de volledige ruimte wordt gevuld.
- Ondersteun de isolatie tussen de houten vloerbalken in de dwarsrichting tenminste om de 400 mm;
- Snijd de vloerisolatie 10 tot 20 mm breder af dan de tussenmaat van de houten balken (overmaat 10-20 mm).
- Als de isolatie is aangebracht kan de vloer naar wens verder afgewerkt worden met Knauf gipsplaten of een ander plaatmateriaal.

KNAUF INSULATION PRODUCTEN

Onbeklede isolatie (minimale dikte t.b.v. geluidsisolatie):

Verwerkingsinstructies:

EPD:

- **Multifit 035** (100mm)
- **Acoustifit** (100mm)
- **Rock4All** (100mm)
- **Mineral Wool 35** (100mm)
- **Naturoll (032/033/035/037)** (100mm)
- **Supafil Timber Frame 033**

(volle hoogte, uitsluitend aangebracht door gecertificeerde verwerkers)

Afwegingstabel:	λ -waarde	Breedte	Type	Materiaal
Multifit 035	0,035	1200	Rol	Glaswol
Acoustifit	0,037	600	Plaat	Glaswol
Rock4All	0,035	600	Plaat	Steenwol
Mineral Wool 035	0,035	600	Plaat	Minerale wol
Naturoll	0,032 t/m 0,037	590/580/380	Rol	Glaswol
Supafil Timber Frame 033	0,033	Variabel	Inblaaswol	Glaswol

STEENS MUUR OPBOUW

AANDACHTSPUNTEN

- Controleer of er eventueel een waterkerende dampopen folie benodigd is aan de binnenzijde van de bestaande gevel. Is er kans op waterdoorslag, dan eerst geïmpregneerde latten op de buitenwand met een tussenafstand van maximaal 300mm monteren en breng hierop dat de waterkerende dampopen folie aan;
- Monteer het metalen raamwerk conform de voorschriften van de leverancier. Knauf Insulation raadt het Knauf W625 wandsysteem aan (knauf.com);
- Plaats de isolatie platen achter de metalen staanders en tussen de profielen, licht klemmend horizontaal en verticaal tussen vloer en plafond;
- De dikte van de isolatie mag niet groter zijn dan de binnenafmeting van het metalen CW- profiel;
- Plaats een dampremmende folie op het metalen raamwerk, gebruik hiervoor een dubbelzijdige tape.
- Laat de foliebanen minimaal 100 mm overlappen. Laat de folies aan alle zijden 50 mm uitsteken.
- Voorzie alle naden tussen de folies, de muren, de vloer en het plafond van tape. Tape ook eventuele doorvoeren van luchtkanalen en andere leidingen in het wand af.
- Bevestig de afwerking om de wand te sluiten conform de voorschriften van de leverancier.
- Nadat je de [Knauf gipsplaten](#) of een andere eindafwerking hebt aangebracht, snijd je de folie rondom weg. Kit de randen vervolgens af om een luchtdichte constructie te krijgen;
- Ventileer de ruimte regelmatig nadat de isolatie en folie geplaatst zijn.

KNAUF INSULATION PRODUCTEN

Wandisolatie (minimale dikte voor ISDE*):

Verwerkingsinstructies:

EPD:

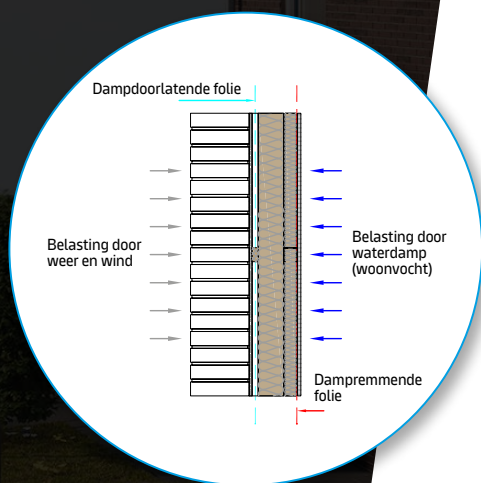
- **Acoustifit** (2 lagen samen: 130mm)
- **Rock4All** (2 lagen samen: 130mm)
- **Mineral Wool 35** (2 lagen samen: 130mm)

Dampremmende folie | tapes:

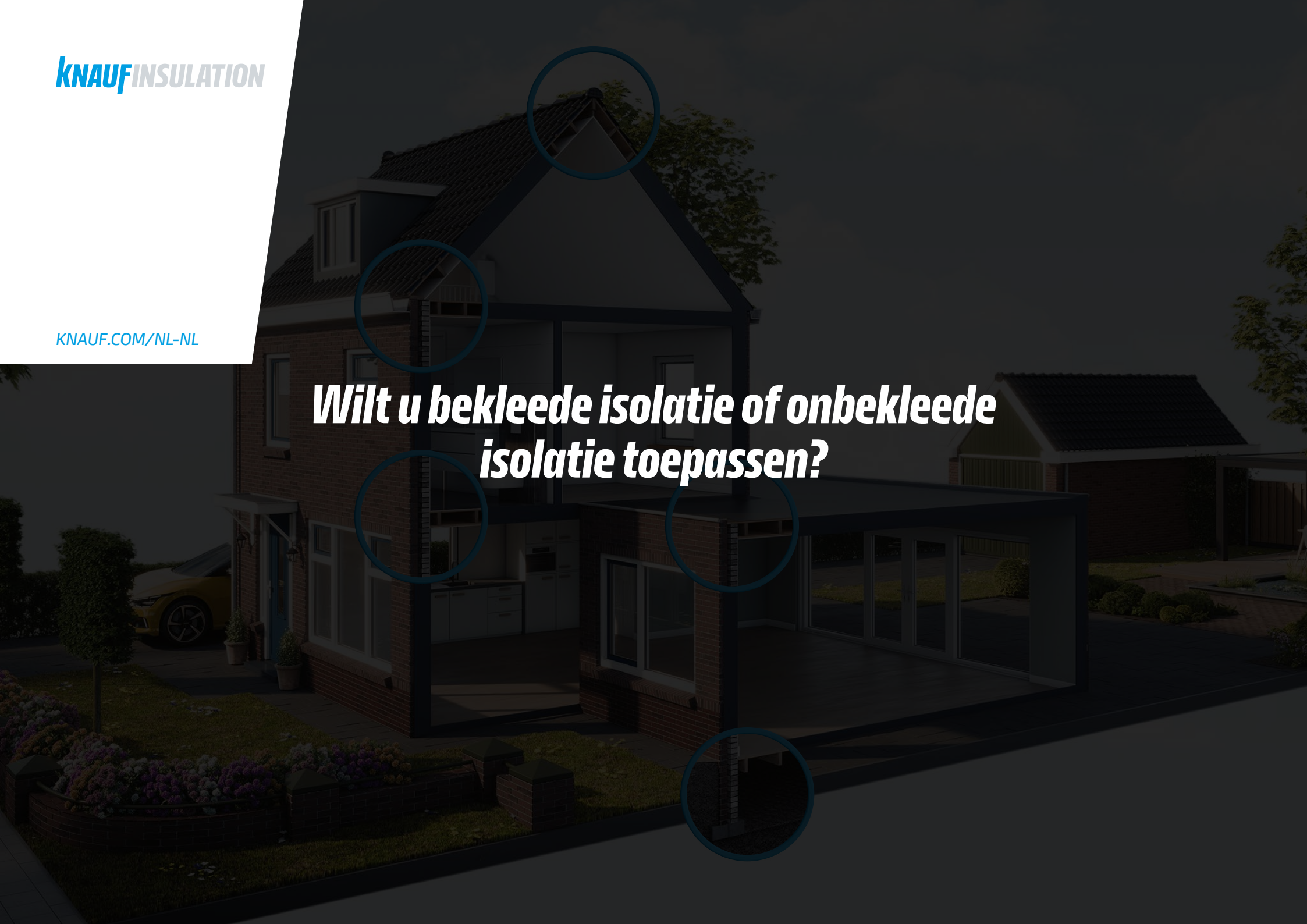
- **Homeseal LDS 100** (dampremmende folie)
- **Homeseal LDS Solifit 1** (tape voor aansluitingen op omliggende constructies)
- **Homeseal LDS Soliplan** (tape voor overlappen van folies)

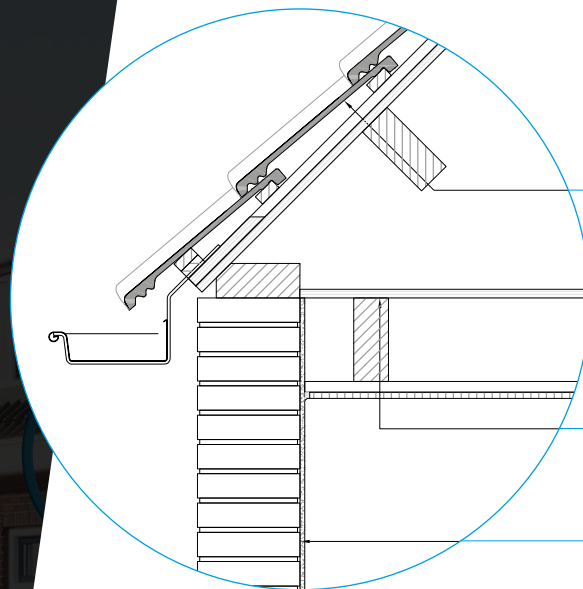
Afwegingstabel:	λ-waarde	Materiaal
Acoustifit	0,037	Glaswol
Mineral Wool 035	0,035	Minerale wol
Rock4All	0,035	Steenwol

* Subsidie



***Wilt u bekleede isolatie of onbekteede
isolatie toepassen?***





BESTAANDE SITUATIE

DAKOPBOUW

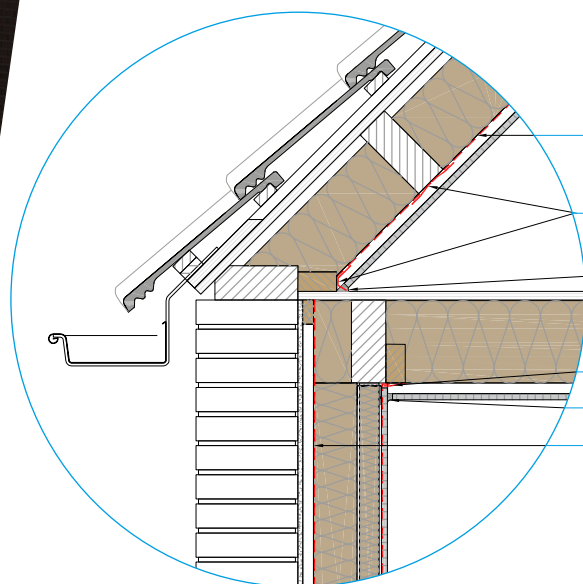
- Gordingen
- Dakbeschoot (OSB of Multiplex)
- Tengels + panlatten + dakpannen

VLOEROPBOUW

- Knauf gipsplaten + rachel
- Vloerbalken
- Beplating (OSB of Multiplex)

WANDOPBOUW

- Stucwerk
- Steens baksteen muur



NIEUWE SITUATIE

Knauf Insulation isolatie bekleed met dampremmende folie ($R_d = >3,5 \text{ m}^2\text{K/W}$ (ISDE*))

Tape t.b.v. damp- en luchtdichting

Kitnaad t.b.v. damp- en luchtdichting

Knauf Insulation isolatie (gevuld t.b.v. geluidsisolatie, minimaal 100mm)

Tape t.b.v. damp- en luchtdichting

Kitnaad t.b.v. damp- en luchtdichting

Voorzetwand:

- Knauf gipsplaten
- **Homeseal LDS 100**: damprem. folie
- Meta Len CW - UW systeem
- **Knauf Insulation** isolatie tussen staanders
- Doorlopend **Knauf Insulation** isolatie (samen $R_d = >3,5 \text{ m}^2\text{K/W}$ (ISDE*))
- **Homeseal LDS 0,04**: waterkerende dampopen folie
- Geïmpregneerde latten
- Ongeventileerde spouw

HELLEND DAKOPBOUW

AANDACHTSPUNTEN

- Los lekkages of vochtproblemen op voor je begint met het isoleren van een schuin dak;
- Controleer het bestaande dakbeschoot op kieren. Breng een extra laag plaatmateriaal aan om eventuele kieren af te dichten;
- Gebruik een isolatie die maximaal 5 mm dikker is dan de hoogte van de gordingen. Wil je een dikkere dakisolatie gebruiken? Dik de gordingen dan op;
- Er is geen spouwruimte nodig tussen het dakbeschoot en de isolatie. Mocht er wel een spouw ontstaan is dit geen probleem. Belangrijk is dat het dak luchtdicht wordt afgewerkt en er geen ventilatie in de spouw is;
- Snijd de isolatie 10 - 20 mm langer af dan de tussenmaat van de gordingen. Zo weet je zeker dat er geen thermische lekken zijn en klemt de isolatie zich vast tussen de gordingen en eventuele wanden;
- Breng verticale dragende houten rachel's aan van de nokgording tot de muurplaat;
- Plaats, nadat de isolatie geplaatst is, een dampremmende folie op het rachelwerk;
- Laat de foliebanen minimaal 100 mm overlappen. Laat de folies aan de muurzijden 50 mm uitsteken;
- Voorzie alle naden tussen de folies, de muren, de vloer en de nok van tape. Tape ook eventuele doorvoeren van luchtkanalen en andere leidingen in het dak af. Bij een grof oppervlak ook een elastische kit toepassen om overal een luchtdichte constructie te krijgen;
- Het dak kan nu naar wens verder afgewerkt worden met Knauf gipsplaten of een ander plaatmateriaal.
- Ventileer de ruimte regelmatig nadat de isolatie en folie geplaatst zijn.

KNAUF INSULATION PRODUCTEN

Beklede isolatie (minimale dikte voor ISDE*):

Verwerkingsinstructies:

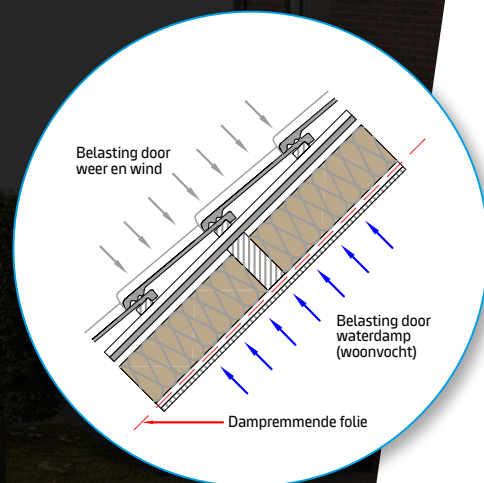
EPD:

- **MW 34 Alu Plus** (120mm)
- **TR 312** (150mm)

Tapes:

- **Homeseal LDS Solifit 1** (tape voor aansluitingen op omliggende constructies)
- **Homeseal LDS Soliplan** (tape voor overlappen van folies)
- **RT Alu plus tape** (2 delen, tape voor aansluitingen op omliggende constructies)

Afwegingstabel:	λ -waarde	Brandklasse	Dampremmer
MW 34 Alu Plus	0,034	F	Alu folie MPET
TR312	0,040	A1 - A2-s1-d0	Alukraft + spijkerfles



VERDIEPINGSVLOER OPBOUW

AANDACHTSPUNTEN

- Check of de houten balken van de vloer niet zijn aangetast door vocht of schimmel.
- Herstel eventuele lekkages of vochtproblemen voordat je gaat isoleren.
- Je hoeft geen folie te gebruiken, omdat het temperatuurverschil tussen het begane grondniveau en de verdieping minimaal is.
- Als er een badkamer onder de vloer aanwezig is, dan is een dampremmende folie direct onder de gipsplaat wel nodig, om het vocht in de ruimte te houden, zodat het weg geventileerd kan worden.
- Gebruik een isolatiedikte van maximaal 5 mm dikker dan de hoogte van de houten vloerbalken;
- Om een goede geluidsreductie te behalen en om een klankkast te voorkomen moet minimaal 100mm isolatie worden aangebracht. Het beste resultaat wordt behaald als de volledige ruimte wordt gevuld.
- Ondersteun de isolatie tussen de houten vloerbalken in de dwarsrichting tenminste om de 400 mm;
- Snijd de vloerisolatie 10 tot 20 mm breder af dan de tussenmaat van de houten balken (overmaat 10-20 mm).
- Als de isolatie is aangebracht kan de vloer naar wens verder afgewerkt worden met Knauf gipsplaten of een ander plaatmateriaal.

KNAUF INSULATION PRODUCTEN

Onbeklede isolatie (minimale dikte t.b.v. geluidsisolatie):

Verwerkingsinstructies:

EPD:

- **Multifit 035** (100mm)
- **Acoustifit** (100mm)
- **Rock4All** (100mm)
- **Mineral Wool 35** (100mm)
- **Naturoll (032/033/035/037)** (100mm)
- **Supafil Timber Frame 033**

(volle hoogte, uitsluitend aangebracht door gecertificeerde verwerkers)

Afwegingstabel:	λ -waarde	Breedte	Type	Materiaal
Multifit 035	0,035	1200	Rol	Glaswol
Acoustifit	0,037	600	Plaat	Glaswol
Rock4All	0,035	600	Plaat	Steenwol
Mineral Wool 035	0,035	600	Plaat	Minerale wol
Naturoll	0,032 t/m 0,037	590/580/380	Rol	Glaswol
Supafil Timber Frame 033	0,033	Variabel	Inblaaswol	Glaswol

STEENS MUUR OPBOUW

AANDACHTSPUNTEN

- Controleer of er eventueel een waterkerende dampopen folie benodigd is aan de binnenzijde van de bestaande gevel. Is er kans op waterdoorslag, dan eerst geïmpregneerde latten op de buitenwand met een tussenafstand van maximaal 300mm monteren en breng hierop dat de waterkerende dampopen folie aan;
- Monteer het metalen raamwerk conform de voorschriften van de leverancier. Knauf Insulation raadt het Knauf W625 wandsysteem aan (knauf.com);
- Plaats de isolatie platen achter de metalen staanders en tussen de profielen, licht klemmend horizontaal en verticaal tussen vloer en plafond;
- De dikte van de isolatie mag niet groter zijn dan de binnenafmeting van het metalen CW- profiel;
- Plaats een dampremmende folie op het metalen raamwerk, gebruik hiervoor een dubbelzijdige tape.
- Laat de foliebanen minimaal 100 mm overlappen. Laat de folies aan alle zijden 50 mm uitsteken.
- Voorzie alle naden tussen de folies, de muren, de vloer en het plafond van tape. Tape ook eventuele doorvoeren van luchtkanalen en andere leidingen in het wand af.
- Bevestig de afwerking om de wand te sluiten conform de voorschriften van de leverancier.
- Nadat je de [Knauf gipsplaten](#) of een andere eindafwerking hebt aangebracht, snijd je de folie rondom weg. Kit de randen vervolgens af om een luchtdichte constructie te krijgen;
- Ventileer de ruimte regelmatig nadat de isolatie en folie geplaatst zijn.

KNAUF INSULATION PRODUCTEN

Wandisolatie (minimale dikte voor ISDE*):

Verwerkingsinstructies:

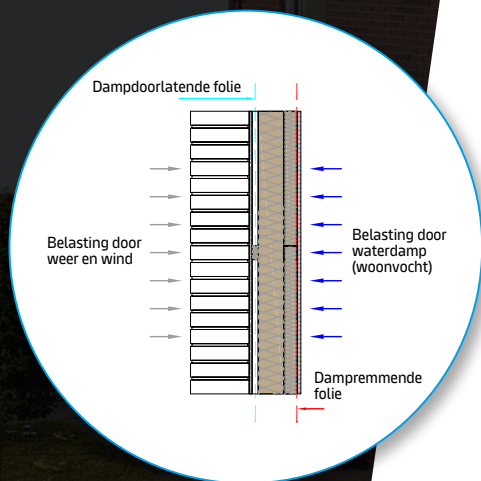
EPD:

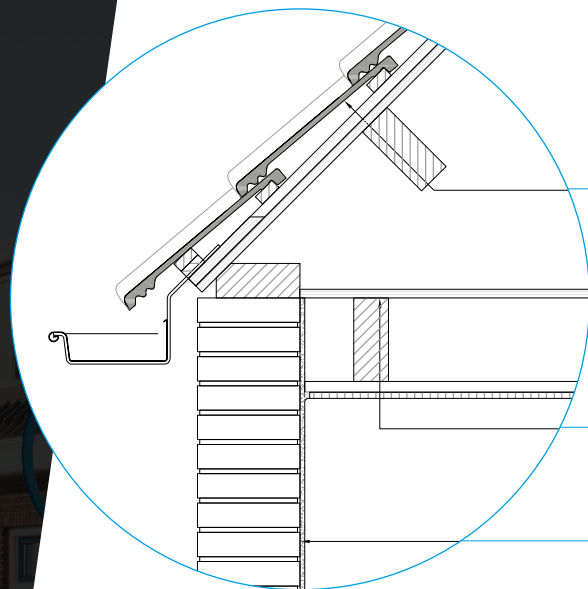
- **Acoustifit** (2 lagen samen: 130mm)
- **Rock4All** (2 lagen samen: 130mm)
- **Mineral Wool 35** (2 lagen samen: 130mm)

Dampremmende folie | tapes:

- **Homeseal LDS 100** (dampremmende folie)
- **Homeseal LDS Solifit 1** (tape voor aansluitingen op omliggende constructies)
- **Homeseal LDS Soliplan** (tape voor overlappen van folies)

Afwegingstabel:	λ-waarde	Materiaal
Acoustifit	0,037	Glaswol
Mineral Wool 035	0,035	Minerale wol
Rock4All	0,035	Steenwol





BESTAANDE SITUATIE

DAKOPBOUW

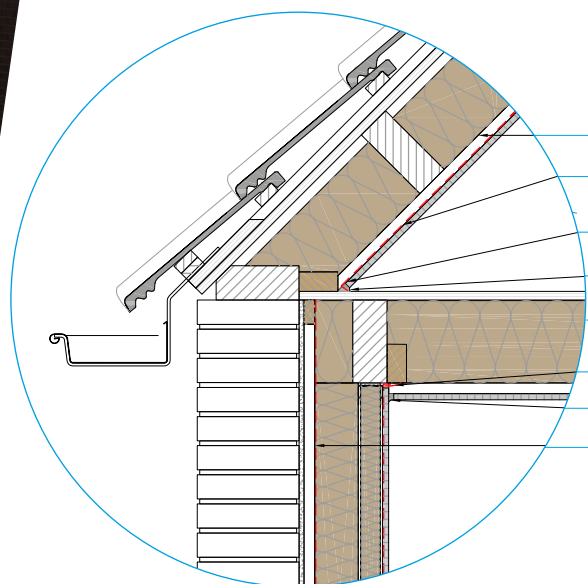
- Gordingen
- Dakbeschoot (OSB of Multiplex)
- Tengels + panlatten + dakpannen

VLOEROPBOUW

- Knauf gipsplaten + rachel
- Vloerbalken
- Beplating (OSB of Multiplex)

WANDOPBOUW

- Stucwerk
- Steens baksteen muur



NIEUWE SITUATIE

Knauf Insulation isolatie ($R_d = >3,5 \text{ m}^2\text{K/W}$ (ISDE*))

Homeseal LDS 100 dampremmende folie op rachelwerk

Tape t.b.v. damp- en luchtdichting

Kitnaad t.b.v. damp- en luchtdichting

Knauf Insulation isolatie (gevuld t.b.v. geluidsisolatie, minimaal 100mm)

Tape t.b.v. damp- en luchtdichting

Kitnaad t.b.v. damp- en luchtdichting

Voorzetwand:

- Knauf gipsplaten
- **Homeseal LDS 100**: damprem. folie
- Meta Len CW - UW systeem
- **Knauf Insulation** isolatie tussen staanders
- Doorlopend **Knauf Insulation** isolatie (samen $R_d = >3,5 \text{ m}^2\text{K/W}$ (ISDE*))
- **Homeseal LDS 0,04**: waterkerende dampopen folie
- Geïmpregneerde latten
- Ongeventileerde spouw

HELLEND DAKOPBOUW

AANDACHTSPUNTEN

- Los lekkages of vochtproblemen op voor je begint met het isoleren van een schuin dak;
- Controleer het bestaande dakbeschot op kieren. Breng een extra laag plaatmateriaal aan om eventuele kieren af te dichten;
- Gebruik een isolatie die maximaal 5 mm dikker is dan de hoogte van de gordingen. Wil je een dikkere dakisolatie gebruiken? Dik de gordingen dan op;
- Er is geen spouwruimte nodig tussen het dakbeschot en de isolatie. Mocht er wel een spouw ontstaan is dit geen probleem. Belangrijk is dat het dak luchtdicht wordt afgewerkt en er geen ventilatie in de spouw is;
- Snijd de isolatie 10 - 20 mm langer af dan de tussenmaat van de gordingen. Zo weet je zeker dat er geen thermische lekken zijn en klemt de isolatie zich vast tussen de gordingen en eventuele wanden;
- Breng verticale dragende houten rachels aan van de nokgording tot de muurplaat.
- Plaats, nadat de isolatie geplaatst is, een dampremmende folie op het rachelwerk.
- Laat de foliebanen minimaal 100 mm overlappen. Laat de folies aan de muurzijden 50 mm uitsteken.
- Voorzie alle naden tussen de folies, de muren, de vloer en de nok van tape. Tape ook eventuele doorvoeren van luchtkanalen en andere leidingen in het dak af. Bij een grof oppervlak ook een elastische kit toepassen om overal een luchtdichte constructie te krijgen;
- Nadat je de Knauf gipsplaten of een andere eindafwerking hebt aangebracht, snijd je de folie rondom weg. Kit de randen vervolgens af om een luchtdichte constructie te krijgen;
- Ventileer de ruimte regelmatig nadat de isolatie en folie geplaatst zijn.

KNAUF INSULATION PRODUCTEN

Onbeklede isolatie (minimale dikte voor ISDE*):

Verwerkingsinstructies:

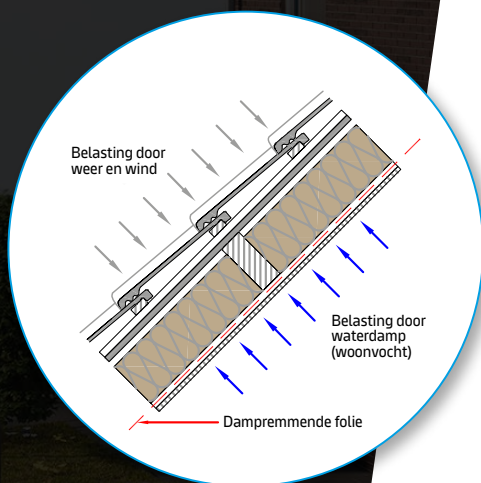
EPD:

- **Multifit 035** (140mm)
- **Rock4All** (140mm)
- **Naturoll (032/033/035/037)**
(032 -120mm, 033 -120mm, 035 -130mm of 037 -135mm)
- **Supafil Timber Frame 033**
(volle hoogte, maar minimaal 120mm, uitsluitend aangebracht door gecertificeerde verwerkers)

Tapes:

- **Homeseal LDS 100** (dampremmende folie)
- **Homeseal LDS Solifit 1** (tape voor aansluitingen op omliggende constructies)
- **Homeseal LDS Soliplan** (tape voor overlappen van folies)

Afwegingstabel:	λ -waarde	Breedte	Type	Materiaal
Multifit 035	0,035	1200	Rol	Glaswol
Rock4All	0,035	600	Plaat	Steenwol
Naturoll	0,032 t/m 0,037	590/580/380	Rol	Glaswol
Supafil Timber Frame 033	0,033	Variabel	Inblaaswol	Glaswol



VERDIEPINGSVLOER OPBOUW

AANDACHTSPUNTEN

- Check of de houten balken van de vloer niet zijn aangetast door vocht of schimmel.
- Herstel eventuele lekkages of vochtproblemen voordat je gaat isoleren.
- Je hoeft geen folie te gebruiken, omdat het temperatuurverschil tussen het begane grondniveau en de verdieping minimaal is.
- Als er een badkamer onder de vloer aanwezig is, dan is een dampremmende folie direct onder de gipsplaat wel nodig, om het vocht in de ruimte te houden, zodat het weg geventileerd kan worden.
- Gebruik een isolatiedikte van maximaal 5 mm dikker dan de hoogte van de houten vloerbalken;
- Om een goede geluidsreductie te behalen en om een klankkast te voorkomen moet minimaal 100mm isolatie worden aangebracht. Het beste resultaat wordt behaald als de volledige ruimte wordt gevuld.
- Ondersteun de isolatie tussen de houten vloerbalken in de dwarsrichting tenminste om de 400 mm;
- Snijd de vloerisolatie 10 tot 20 mm breder af dan de tussenmaat van de houten balken (overmaat 10-20 mm).
- Als de isolatie is aangebracht kan de vloer naar wens verder afgewerkt worden met Knauf gipsplaten of een ander plaatmateriaal.

KNAUF INSULATION PRODUCTEN

Onbeklede isolatie (minimale dikte t.b.v. geluidsisolatie):

Verwerkingsinstructies:

EPD:

- **Multifit 035** (100mm)
- **Acoustifit** (100mm)
- **Rock4All** (100mm)
- **Mineral Wool 35** (100mm)
- **Naturoll (032/033/035/037)** (100mm)
- **Supafil Timber Frame 033**

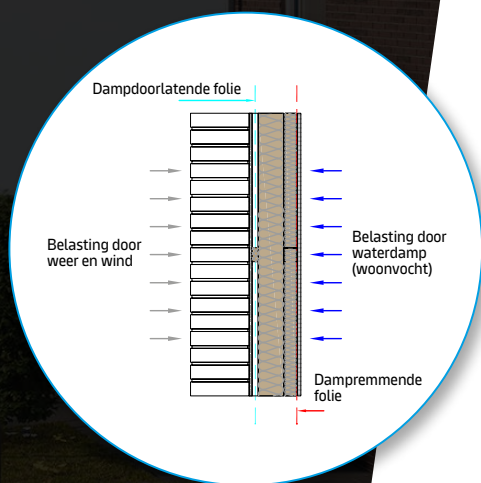
(volle hoogte, uitsluitend aangebracht door gecertificeerde verwerkers)

Afwegingstabel:	λ-waarde	Breedte	Type	Materiaal
Multifit 035	0,035	1200	Rol	Glaswol
Acoustifit	0,037	600	Plaat	Glaswol
Rock4All	0,035	600	Plaat	Steenwol
Mineral Wool 035	0,035	600	Plaat	Minerale wol
Naturoll	0,032 t/m 0,037	590/580/380	Rol	Glaswol
Supafil Timber Frame 033	0,033	Variabel	Inblaaswol	Glaswol

VOORZETWAND / STEENS MUUR OPBOUW

AANDACHTSPUNTEN

- Controleer of er eventueel een waterkerende dampopen folie benodigd is aan de binnenzijde van de bestaande gevel. Is er kans op waterdoorslag, dan eerst geïmpregneerde latten op de buitenwand met een tussenafstand van maximaal 300mm monteren en breng hierop dat de waterkerende dampopen folie aan;
- Monteer het metalen raamwerk conform de voorschriften van de leverancier. Knauf Insulation raadt het Knauf W625 wandsysteem aan (knauf.com);
- Plaats de isolatie platen achter de metalen staanders en tussen de profielen, licht klemmend horizontaal en verticaal tussen vloer en plafond;
- De dikte van de isolatie mag niet groter zijn dan de binnenafmeting van het metalen CW- profiel;
- Plaats een dampremmende folie op het metalen raamwerk, gebruik hiervoor een dubbelzijdige tape.
- Laat de foliebanen minimaal 100 mm overlappen. Laat de folies aan alle zijden 50 mm uitsteken.
- Voorzie alle naden tussen de folies, de muren, de vloer en het plafond van tape. Tape ook eventuele doorvoeren van luchtkanalen en andere leidingen in het wand af.
- Bevestig de afwerking om de wand te sluiten conform de voorschriften van de leverancier.
- Nadat je de [Knauf gipsplaten](#) of een andere eindafwerking hebt aangebracht, snijd je de folie rondom weg. Kit de randen vervolgens af om een luchtdichte constructie te krijgen;
- Ventileer de ruimte regelmatig nadat de isolatie en folie geplaatst zijn.



KNAUF INSULATION PRODUCTEN

Wandisolatie (minimale dikte voor ISDE*):

Verwerkingsinstructies:

EPD:

- **Acoustifit** (2 lagen samen: 130mm)
- **Rock4All** (2 lagen samen: 130mm)
- **Mineral Wool 35** (2 lagen samen: 130mm)

Dampremmende folie | tapes:

- **Homeseal LDS 100** (dampremmende folie)
- **Homeseal LDS Solifit 1** (tape voor aansluitingen op omliggende constructies)
- **Homeseal LDS Soliplan** (tape voor overlappen van folies)

Afwegingstabel:	λ-waarde	Materiaal
Acoustifit	0,037	Glaswol
Mineral Wool 035	0,035	Minerale wol
Rock4All	0,035	Steenwol

HELLEND DAKOPBOUW

AANDACHTSPUNTEN

- Los lekkages of vochtproblemen op voor je begint met het isoleren van een schuin dak;
- Controleer het bestaande dakbeschoot op kieren. Breng een extra laag plaatmateriaal aan om eventuele kieren af te dichten;
- Gebruik een isolatie die maximaal 5 mm dikker is dan de hoogte van de gordingen. Wil je een dikkere dakisolatie gebruiken? Dik de gordingen dan op;
- Er is geen spouwruimte nodig tussen het dakbeschoot en de isolatie. Mocht er wel een spouw ontstaan is dit geen probleem. Belangrijk is dat het dak luchtdicht wordt afgewerkt en er geen ventilatie in de spouw is;
- Snijd de isolatie 10 - 20 mm langer af dan de tussenmaat van de gordingen. Zo weet je zeker dat er geen thermische lekken zijn en klemt de isolatie zich vast tussen de gordingen en eventuele wanden;
- Breng verticale dragende houten rachel's aan van de nokgording tot de muurplaat.
- Plaats, nadat de isolatie geplaatst is, een dampremmende folie op het rachelwerk.
- Laat de foliebanen minimaal 100 mm overlappen. Laat de folies aan de muurzijden 50 mm uitsteken.
- Voorzie alle naden tussen de folies, de muren, de vloer en de nok van tape. Tape ook eventuele doorvoeren van luchtkanalen en andere leidingen in het dak af. Bij een grof oppervlak ook een elastische kit toepassen om overal een luchtdichte constructie te krijgen;
- Nadat je de Knauf gipsplaten of een andere eindafwerking hebt aangebracht, snijd je de folie rondom weg. Kit de randen vervolgens af om een luchtdichte constructie te krijgen;
- Ventileer de ruimte regelmatig nadat de isolatie en folie geplaatst zijn.

KNAUF INSULATION PRODUCTEN

Onbeklede isolatie (minimale dikte voor ISDE*):

Verwerkingsinstructies:

EPD:

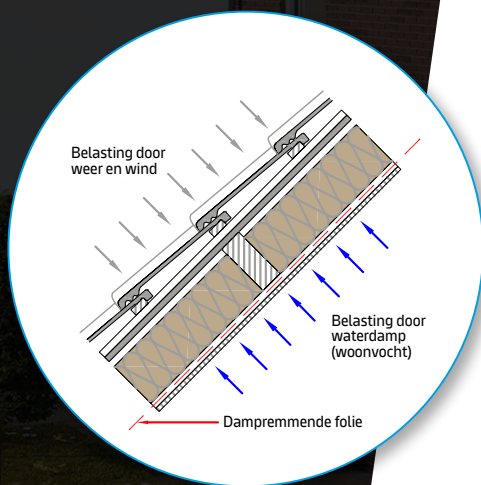
- **Multifit 035** (140mm)
- **Rock4All** (140mm)
- **Naturoll (032/033/035/037)**
(032 - 120mm, 033 - 120mm, 035 - 130mm of 037 - 135mm)
- **Supafil Timber Frame 033**
(volle hoogte, maar minimaal 120mm, uitsluitend aangebracht door gecertificeerde verwerkers)

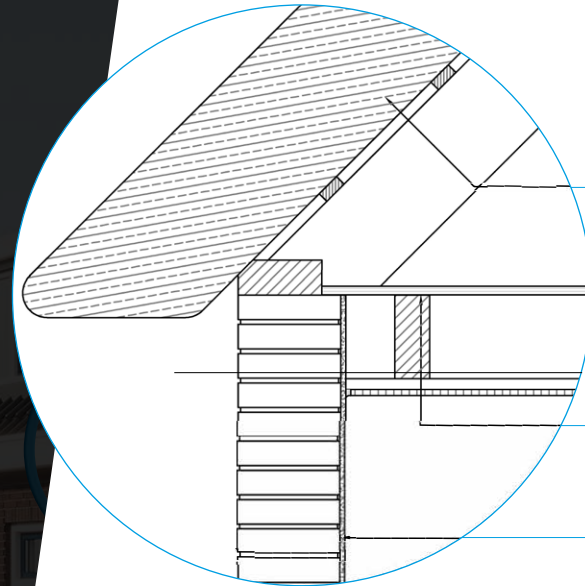
Dampremmende folie/tapes:

- **Homeseal LDS 100** (dampremmende folie)
- **Homeseal LDS Solifit 1** (dampremmende folie)
- **Homeseal LDS Soliplan** (tape voor overlappen van folies)

Afwegingstabel:	λ -waarde	Breedte	Type	Materiaal
Multifit 035	0,035	1200	Rol	Glaswol
Rock4All	0,035	600	Plaat	Steenwol
Naturoll	0,032 t/m 0,037	590/580/380	Rol	Glaswol
Supafil Timber Frame 033	0,033	Variabel	Inblaaswol	Glaswol

* Subsidie





BESTAANDE SITUATIE

DAKOPBOUW

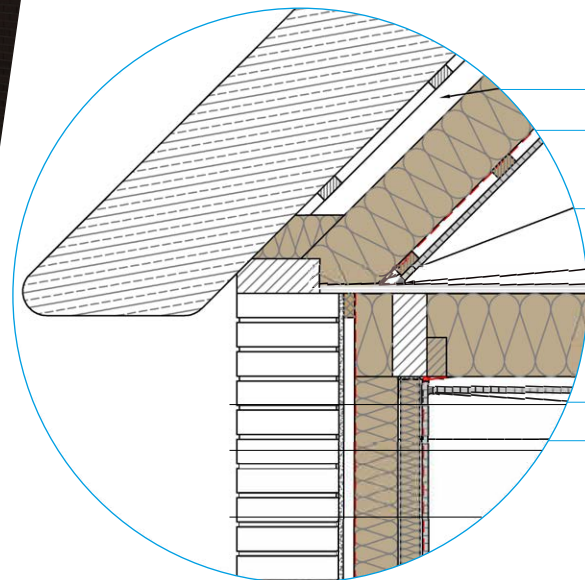
- Gordingen
- Dakbescot (OSB of Multiplex)
- Rietendak

VLOEROPBOUW

- Knauf gipsplaten + rachsels
- Vloerbalken
- Beplating (OSB of Multiplex)

WANDOPBOUW

- Stucwerk
- Steens Stucwerk baksteen muur



NIEUWE SITUATIE

Resterende spouw minimaal 50 mm.

Knauf Insulation isolatie bekleed met dampremmende folie ($R_d = >3,5 \text{ m}^2\text{K/W}$ (ISDE*))

Tape t.b.v. damp- en luchtdichting

Kitnaad t.b.v. damp- en luchtdichting

Knauf Insulation isolatie (gevuld t.b.v. geluidsreductie, minimaal 100mm)

Kitnaad t.b.v. damp- en luchtdichting

VOORZETWAND

- Knauf gipsplaten
- **Homeseal LDS 100** dampremmende folie op rachelwerk
- Metalen Homeseal CW LDS - UW 100: systeem damprem
- **Knauf Insulation** isolatie tussen staanders
- Doorlopend **Knauf Insulation** isolatie ($R_d = >3,5 \text{ m}^2\text{K/W}$ (ISDE*))
- Homeseal LDS 0,04: waterkerende dampopen folie
- Geïmpregneerde latten
- Ongeventileerde spouw

HELLEND DAKOPBOUW

AANDACHTSPUNTEN

- Los lekkages of vochtproblemen op voor je begint met het isoleren van een schuin dak;
- Gebruik een isolatie die maximaal 5 mm dikker is dan de hoogte van de sporen. Wil je een dikkere dakisolatie gebruiken? Dik de sporen dan op;
- Een spouw van minimaal 50mm is nodig tussen het riet en de isolatie, zodat het riet vervangen kan worden. Eventueel kan tussen de sporen een dam popen waterkerende folie worden bevestigd, zodat de isolatie beschermd wordt als het rietdak wordt vervangen;
- Snijd de isolatie 10 - 20 mm langer af dan de tussenmaat van de gordingen. Zo weet je zeker dat er geen thermische lekken zijn en klemt de isolatie zich vast tussen de gordingen en eventuele wanden;
- Voorzie alle naden tussen de folies, de muren, de vloer en de nok van tape. Tape ook eventuele doorvoeren van luchtkanalen en andere leidingen in het dak af. Bij een grof oppervlak ook een elastische kit toepassen om overal een luchtdichte constructie te krijgen;
- Het dak kan nu naar wens verder afwerkt worden met Knauf gipsplaten of een ander plaatmateriaal;
- Ventileer de ruimte regelmatig nadat de isolatie en folie geplaatst zijn.

KNAUF INSULATION PRODUCTEN

Beklede isolatie (minimale dikte voor ISDE*):

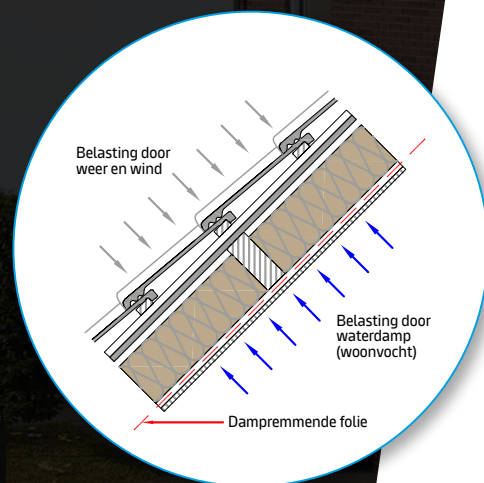
Verwerkingsinstructies:

EPD:

- **MW 34 Alu Plus** (120mm)
- **TR 312** (150mm)

Tapes:

- **Homeseal LDS Solifit 1** (tape voor aansluitingen op omliggende constructies)
- **Homeseal LDS Soliplan** (tape voor overlappen van folies)
- **RT Alu plus tape** (2 delen, tape voor aansluitingen op omliggende constructies)



Afwegingstabel:	λ -waarde	Brandklasse	Dampremmer
MW 34 Alu Plus	0,034	F	Alu folie MPET
TR312	0,040	A1 - A2-s1-d0	Alukraft + spijkerfles

VERDIEPINGSVLOER OPBOUW

AANDACHTSPUNTEN

- Check of de houten balken van de vloer niet zijn aangetast door vocht of schimmel;
- Herstel eventuele lekkages of vochtproblemen voordat je gaat isoleren;
- Je hoeft geen folie te gebruiken, omdat het temperatuurverschil tussen het begane grondniveau en de verdieping minimaal is;
- Als er een badkamer onder de vloer aanwezig is, dan is een dampremmende folie direct onder de gipsplaat wel nodig, om het vocht in de ruimte te houden, zodat het weg geventileerd kan worden;
- Gebruik een isolatiedikte van maximaal 5 mm dikker dan de hoogte van de houten vloerbalken;
- Om een goede geluidsreductie te behalen en om een klankkast te voorkomen moet minimaal 100mm isolatie worden aangebracht. Het beste resultaat wordt behaald als de volledige ruimte wordt gevuld;
- Ondersteun de isolatie tussen de houten vloerbalken in de dwarsrichting tenminste om de 400 mm;
- Snijd de vloerisolatie 10 tot 20 mm breder af dan de tussenmaat van de houten balken (overmaat 10-20 mm);
- Als de isolatie is aangebracht kan de vloer naar wens verder afwerkt worden met Knauf gipsplaten of een ander plaatmateriaal.

KNAUF INSULATION PRODUCTEN

Onbeklede isolatie (minimale dikte t.b.v. geluidsisolatie):

Verwerkingsinstructies:

EPD:

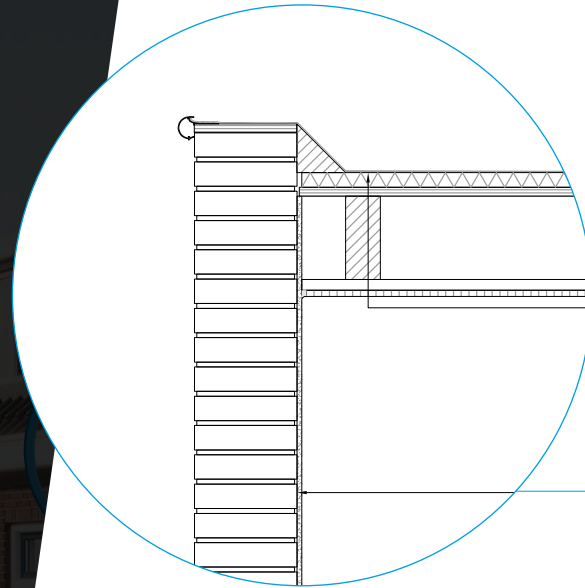
- **Multifit 035** (100mm)
- **Acoustifit** (100mm)
- **Rock4All** (100mm)
- **Mineral Wool 35** (100mm)
- **Naturoll (032/033/035/037)** (100mm)
- **Supafil Timber Frame 033**

(volle hoogte, uitsluitend aangebracht door gecertificeerde verwerkers)

Afwegingstabel:	λ-waarde	Breedte	Type	Materiaal
Multifit 035	0,035	1200	Rol	Glaswol
Acoustifit	0,037	600	Plaat	Glaswol
Rock4All	0,035	600	Plaat	Steenwol
Mineral Wool 035	0,035	600	Plaat	Minerale wol
Naturoll	0,032 t/m 0,037	590/580/380	Rol	Glaswol
Supafil Timber Frame 033	0,033	Variabel	Inblaaswol	Glaswol

Is het dak geïsoleerd of ongeïsoleerd?





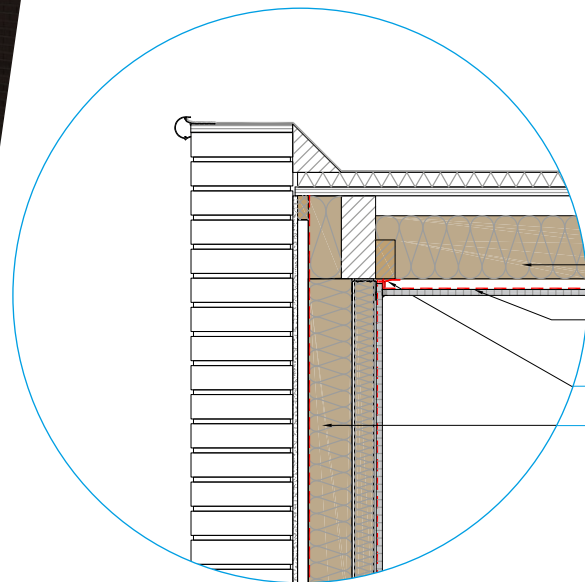
BESTAANDE SITUATIE

DAKOPBOUW

- Knauf gipsplaten+ rachel
- Dakbalken
- Beplating (OSB of Multiplex)
- Bestaande isolatie (PUR of EPS)
- Dakbedekking

WANDOPBOUW

- Stucwerk
- Steens baksteen muur



NIEUWE SITUATIE

■ **Knauf Insulation** isolatie bekleed met dampremmende folie ($R_d = >3,5 \text{ m}^2\text{K/W}$ (ISDE*))

■ **Homeseal LDS Flexplus** klimaatfolie op rachelwerk

■ Tape t.b.v. damp en luchtdichting

Voorzetwand:

- Knauf gipsplaten
- **Homeseal LDS 100**: damprem. folie
- Meta Len CW - UW systeem
- **Knauf Insulation** isolatie tussen staanders
- Doorlopend **Knauf Insulation** isolatie (samen $R_d = >3,5 \text{ m}^2\text{K/W}$ (ISDE*))
- **Homeseal LDS 0,04**: waterkerende dampopen folie
- Geïmpregneerde latten
- Ongeventileerde spouw

PLATDAKOPBOUW

AANDACHTSPUNTEN

- Herstel eventuele lekkages of vochtproblemen in het platdak voordat je gaat isoleren, zodat er geen vocht wordt opgesloten;
- Er is geen spouwruimte nodig tussen het dakbeschot en de isolatie. Mocht er wel een spouw ontstaan is dit geen probleem. Belangrijk is dat het dak luchtdicht wordt afgewerkt en er geen ventilatie in de spouw is;
- Gebruik isolatie die maximaal 5 mm dikker is dan de hoogte van de balken van het plat dak. Wil je dikkere isolatie toepassen? Dik dan de balken van het platdak eerst op;
- Ondersteun de isolatie tussen de houten balken laag in de dwarsrichting zeker om de 400 mm;
- Snijd de isolatie 10 - 20mm breder af dan de tussenmaat van de houten balken. Zo weet je zeker dat er geen thermische lekken zijn en klemt de isolatie zich vast tussen de balken en eventuele wanden;
- Omdat de dakbedekking dampdicht is, moet je een klimaatfolie / vochtregulerende folie aan de binnenzijde van het platdak installeren;
- Laat folie banen minimaal 100 mm overlappen. Meer mag altijd, maar tape alle aansluitingen goed af! Bij een grof oppervlak ook een elastische kit toepassen om overal een luchtdichte constructie te krijgen;
- Laat de folies aan de buitenzijde tegen de wand ongeveer 50 mm oversteken. Snijd overtollige folie af nadat je de Knauf gipsplaten of een andere afwerking hebt geplaatst; Kit de randen rondom af met een elastische kit om een volledig luchtdichte constructie te krijgen;
- Ventileer de ruimte regelmatig nadat de isolatie en folie is geplaatst.

KNAUF INSULATION PRODUCTEN

Onbeklede isolatie (minimale dikte voor ISDE*):

Verwerkingsinstructies:

EPD:

- **Multifit 035** (140mm)
- **Rock4All** (140mm)
- **Naturoll (032/033/035/037)**
(032 - 120mm, 033 - 120mm, 035 - 130mm of 037 - 135mm)
- **Supafil Timber Frame 033**
(volle hoogte, maar minimaal 120mm, uitsluitend aangebracht door gecertificeerde verwerkers)

Dampremmende folie/ tapes:

- **Homeseal LDS Flexplus** (vochtregulerende folie)
- **Homeseal LDS Solifit 1** (tape voor aansluitingen op omliggende constructies)
- **Homeseal LDS Soliplan** (tape voor overlappen van folies)

Afwegingstabel:	λ-waarde	Breedte	Type	Materiaal
Multifit 035	0,035	1200	Rol	Glaswol
Rock4All	0,035	600	Plaat	Steenwol
Naturoll	0,032 t/m 0,037	590/580/380	Rol	Glaswol
Supafil Timber Frame 033	0,033	Variabel	Inblaaswol	Glaswol

VOORZETWAND / STEENS MUUR OPBOUW

AANDACHTSPUNTEN

- Controleer of er eventueel een waterkerende dampopen folie benodigd is aan de binnenzijde van de bestaande gevel. Is er kans op waterdoorslag, dan eerst geïmpregneerde latten op de buitenwand met een tussenafstand van maximaal 300mm monteren en breng hierop dat de waterkerende dampopen folie aan;
- Monteer het metalen raamwerk conform de voorschriften van de leverancier. Knauf Insulation raadt het Knauf W625 wandsysteem aan (knauf.com);
- Plaats de isolatie platen achter de metalen staanders en tussen de profielen, licht klemmend horizontaal en verticaal tussen vloer en plafond;
- De dikte van de isolatie mag niet groter zijn dan de binnenafmeting van het metalen CW- profiel;
- Plaats een dampremmende folie op het metalen raamwerk, gebruik hiervoor een dubbelzijdige tape.
- Laat de foliebanen minimaal 100 mm overlappen. Laat de folies aan alle zijden 50 mm uitsteken.
- Voorzie alle naden tussen de folies, de muren, de vloer en het plafond van tape. Tape ook eventuele doorvoeren van luchtkanalen en andere leidingen in het wand af.
- Bevestig de afwerking om de wand te sluiten conform de voorschriften van de leverancier.
- Nadat je de [Knauf gipsplaten](#) of een andere eindafwerking hebt aangebracht, snijd je de folie rondom weg. Kit de randen vervolgens af om een luchtdichte constructie te krijgen;
- Ventileer de ruimte regelmatig nadat de isolatie en folie geplaatst zijn.

KNAUF INSULATION PRODUCTEN

Wandisolatie (minimale dikte voor ISDE*):

Verwerkingsinstructies:

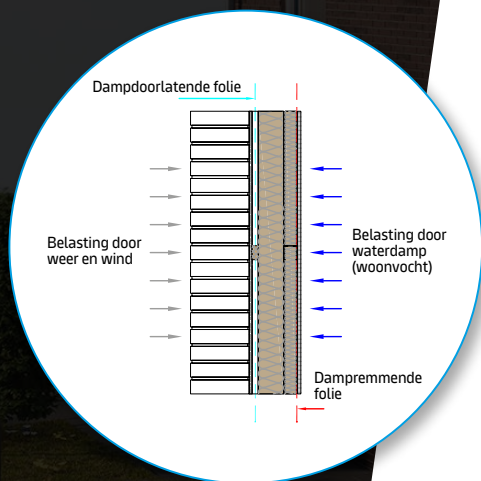
EPD:

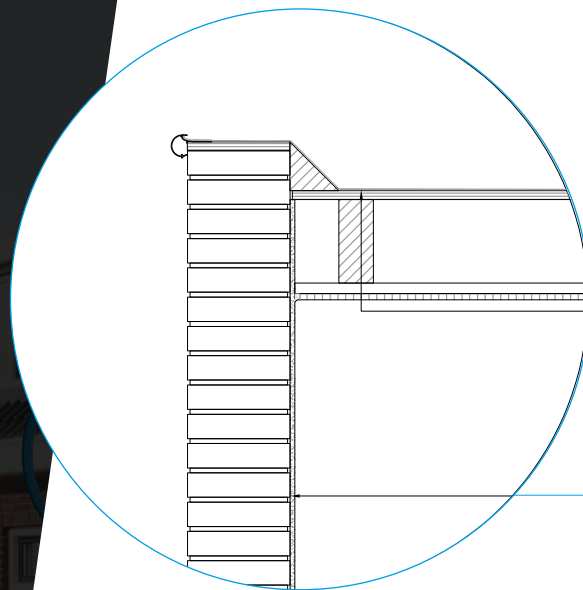
- **Acoustifit** (2 lagen samen: 130mm)
- **Rock4All** (2 lagen samen: 130mm)
- **Mineral Wool 35** (2 lagen samen: 130mm)

Dampremmende folie | tapes:

- **Homeseal LDS 100** (dampremmende folie)
- **Homeseal LDS Solifit 1** (tape voor aansluitingen op omliggende constructies)
- **Homeseal LDS Soliplan** (tape voor overlappen van folies)

Afwegingstabel:	λ-waarde	Materiaal
Acoustifit	0,037	Glaswol
Mineral Wool 035	0,035	Minerale wol
Rock4All	0,035	Steenwol





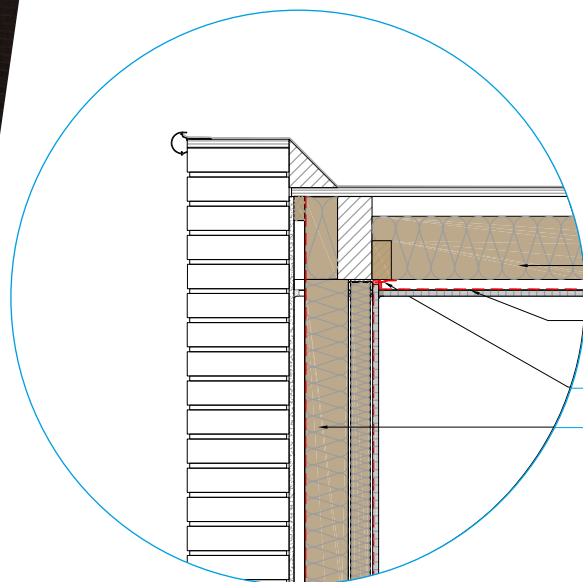
BESTAANDE SITUATIE

DAKOPBOUW

- Knauf gipsplaten + rachsels
- Dakbalken
- Beplating (OSB of Multiplex)
- Dakbedekking

WANDOPBOUW

- Stucwerk
- Steens baksteen muur



NIEUWE SITUATIE

■ **Knauf Insulation** isolatie bekleed met dampremmende folie ($R_d = >3,5 \text{ m}^2\text{K/W}$ (ISDE*))

■ **Homeseal LDS Flexplus** klimaatfolie op rachelwerk

■ Tape t.b.v. damp en luchtdichting

Voorzetwand:

- Knauf gipsplaten
- **Homeseal LDS 100**: damprem. folie
- Metalen CW - UW systeem
- **Knauf Insulation** isolatie tussen staanders
- Doorlopend **Knauf Insulation** isolatie (samen $R_d = >3,5 \text{ m}^2\text{K/W}$ (ISDE*))
- **Homeseal LDS 0,04**: waterkerende dampopen folie
- Geïmpregneerde latten
- Ongeventileerde spouw

PLATDAKOPBOUW

AANDACHTSPUNTEN

- Herstel eventuele lekkages of vochtproblemen in het platdak voordat je gaat isoleren, zodat er geen vocht wordt opgesloten;
- Er is geen spouwruimte nodig tussen het dakbeschot en de isolatie. Mocht er wel een spouw ontstaan is dit geen probleem. Belangrijk is dat het dak luchtdicht wordt afgewerkt en er geen ventilatie in de spouw is;
- Gebruik isolatie die maximaal 5 mm dikker is dan de hoogte van de balken van het plat dak. Wil je dikkere isolatie toepassen? Dik dan de balken van het platdak eerst op;
- Ondersteun de isolatie tussen de houten balken laag in de dwarsrichting zeker om de 400 mm;
- Snijd de isolatie 10 - 20mm breder af dan de tussenmaat van de houten balken. Zo weet je zeker dat er geen thermische lekken zijn en klemt de isolatie zich vast tussen de balken en eventuele wanden;
- Omdat de dakbedekking dampdicht is, moet je een klimaatfolie / vochtregulerende folie aan de binnenzijde van het platdak installeren;
- Laat folie banen minimaal 100 mm overlappen. Meer mag altijd, maar tape alle aansluitingen goed af! Bij een grof oppervlak ook een elastische kit toepassen om overal een luchtdichte constructie te krijgen;
- Laat de folies aan de buitenzijde tegen de wand ongeveer 50 mm oversteken. Snijd overtollige folie af nadat je de Knauf gipsplaten of een andere afwerking hebt geplaatst; Kit de randen rondom af met een elastische kit om een volledig luchtdichte constructie te krijgen;
- Ventileer de ruimte regelmatig nadat de isolatie en folie is geplaatst.

KNAUF INSULATION PRODUCTEN

Onbeklede isolatie (minimale dikte voor ISDE*):

Verwerkingsinstructies:

EPD:

- **Multifit 035** (140mm)
- **Rock4All** (140mm)
- **Naturoll (032/033/035/037)**
(032 - 120mm, 033 - 120mm, 035 - 130mm of 037 - 135mm)
- **Supafil Timber Frame 033**
(volle hoogte, maar minimaal 120mm, uitsluitend aangebracht door gecertificeerde verwerkers)

Dampremmende folie/ tapes:

- **Homeseal LDS Flexplus** (vochtregulerende folie)
- **Homeseal LDS Solifit 1** (tape voor aansluitingen op omliggende constructies)
- **Homeseal LDS Soliplan** (tape voor overlappen van folies)

Afwegingstabel:	λ-waarde	Breedte	Type	Materiaal
Multifit 035	0,035	1200	Rol	Glaswol
Rock4All	0,035	600	Plaat	Steenwol
Naturoll	0,032 t/m 0,037	590/580/380	Rol	Glaswol
Supafil Timber Frame 033	0,033	Variabel	Inblaaswol	Glaswol

STEENS MUUR OPBOUW

AANDACHTSPUNTEN

- Controleer of er eventueel een waterkerende dampopen folie benodigd is aan de binnenzijde van de bestaande gevel. Is er kans op waterdoorslag, dan eerst geïmpregneerde latten op de buitenwand met een tussenafstand van maximaal 300mm monteren en breng hierop dat de waterkerende dampopen folie aan;
- Monteer het metalen raamwerk conform de voorschriften van de leverancier. Knauf Insulation raadt het Knauf W625 wandsysteem aan (knauf.com);
- Plaats de isolatie platen achter de metalen staanders en tussen de profielen, licht klemmend horizontaal en verticaal tussen vloer en plafond;
- De dikte van de isolatie mag niet groter zijn dan de binnenafmeting van het metalen CW- profiel;
- Plaats een dampremmende folie op het metalen raamwerk, gebruik hiervoor een dubbelzijdige tape.
- Laat de foliebanen minimaal 100 mm overlappen. Laat de folies aan alle zijden 50 mm uitsteken.
- Voorzie alle naden tussen de folies, de muren, de vloer en het plafond van tape. Tape ook eventuele doorvoeren van luchtkanalen en andere leidingen in het wand af.
- Bevestig de afwerking om de wand te sluiten conform de voorschriften van de leverancier.
- Nadat je de [Knauf gipsplaten](#) of een andere eindafwerking hebt aangebracht, snijd je de folie rondom weg. Kit de randen vervolgens af om een luchtdichte constructie te krijgen;
- Ventileer de ruimte regelmatig nadat de isolatie en folie geplaatst zijn.

KNAUF INSULATION PRODUCTEN

Wandisolatie (minimale dikte voor ISDE*):

Verwerkingsinstructies:

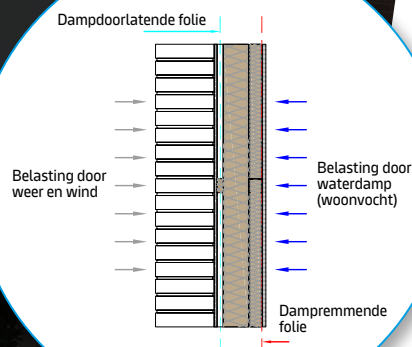
EPD:

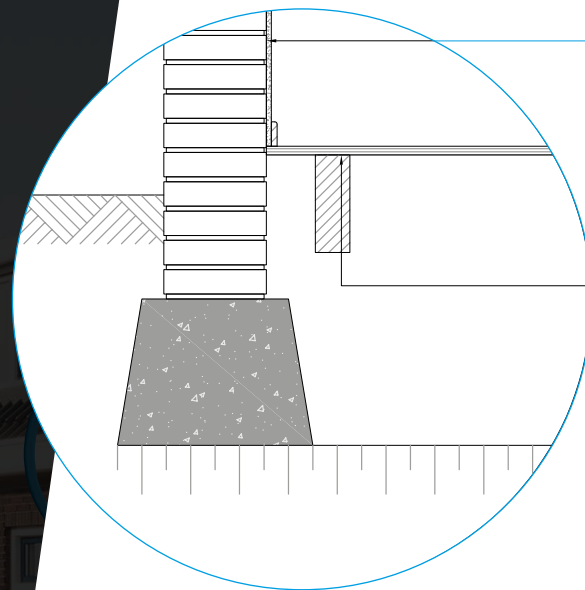
- **Acoustifit** (2 lagen samen: 130mm)
- **Rock4All** (2 lagen samen: 130mm)
- **Mineral Wool 35** (2 lagen samen: 130mm)

Dampremmende folie | tapes:

- **Homeseal LDS 100** (dampremmende folie)
- **Homeseal LDS Solifit 1** (tape voor aansluitingen op omliggende constructies)
- **Homeseal LDS Soliplan** (tape voor overlappen van folies)

Afwegingstabel:	λ-waarde	Materiaal
Acoustifit	0,037	Glaswol
Mineral Wool 035	0,035	Minerale wol
Rock4All	0,035	Steenwol





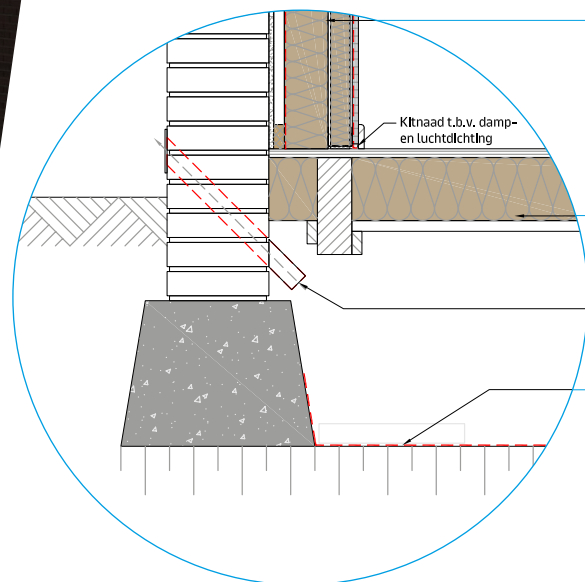
BESTAANDE SITUATIE

WANDOPBOUW

- Stucwerk
- Steens baksteen muur

VLOEROPBOUW

- Vloerbalken
- Beplating (OSB of Multiplex)



NIEUWE SITUATIE

Voorzetwand:

- Knauf gipsplaten
- **Homeseal LDS 100**: damprem. folie
- Meta Len CW - UW systeem
- **Knauf Insulation** isolatie tussen staanders
- Doorlopend **Knauf Insulation** isolatie (samen $R_d = >3,5 \text{ m}^2\text{K/W}$ (ISDE*))
- **Homeseal LDS 0,04**: waterkerende dampopen folie
- Geïmpregneerde latten
- Ongeventileerde spouw

Knauf Insulation isolatie ($R_d = >3,5 \text{ m}^2\text{K/W}$ (ISDE*))

Nieuwe kruipruimte ventilatie: 100 mm^2 per m^2 vloerooppervlak

Dampdichte bodemfolie met stenen/tegels als ballast

BEGANE GROND VLOEROPBOUW

AANDACHTSPUNTEN

- Check of de houten balken van de vloer niet zijn aangetast door vocht of schimmel. Het vochtpercentage van het hout mag niet hoger zijn dan 20%;
- Herstel eventuele lekkages of vochtproblemen voordat je gaat isoleren;
- Zorg voor voldoende ventilatie van de kruipruimte zodat vochtige lucht kan worden afgevoerd. Goede ventilatie bereik je met zo'n 100 mm² per m² vloeroppervlak aan ventilatiekokers aan te brengen voor en achter in de woning zodat er een ononderbroken ventilatielijn ontstaat in de kruipruimte;
- Gebruik een isolatie materiaal zonder dampremmende folie;
- Gebruik een isolatiedikte van maximaal 5 mm dikker dan de hoogte van de houten vloerbalken. Wil je een dikkere vloerisolatie gebruiken? Dik de houten vloerbalken dan op;
- Voorkom dat er een luchtsponw ontstaat tussen de vloerplaat en de vloerisolatie;
- Ondersteun de isolatie tussen de houten vloerbalken in de dwarsrichting tenminste om de 400 mm;
- Snijdt de vloerisolatie 10 tot 15 mm breder af dan de tussenmaat van de houten balken (overmaat 10-15 mm);
- Plaats bij voorkeur altijd een dampdichte bodemfolie om optrekkend vocht tegen te houden.

KNAUF INSULATION PRODUCTEN

Vloerisolatie (minimale dikte voor ISDE*):

Verwerkingsinstructies:

EPD:

- **Multifit 035** (140mm)
- **Rock4All** (140mm)
- **Naturoll (032/033/035/037)**
(032 - 120mm, 033 - 120mm, 035 - 130mm of 037 - 135mm)

Dampremmende folie/ tapes:

- **Homeseal LDS Flexplus** (vochtregulerende folie)
- **Homeseal LDS Solifit 1** (tape voor aansluitingen op omliggende constructies)
- **Homeseal LDS Soliplan** (tape voor overlappen van folies)

Afwegingstabel:	λ-waarde	Breedte	Type	Materiaal
Multifit 035	0,035	1200	Rol	Glaswol
Rock4All	0,035	600	Plaat	Steenwol
Naturoll	0,032 t/m 0,037	590/580/380	Rol	Glaswol

VOORZETWAND / STEENS MUUR OPBOUW

AANDACHTSPUNTEN

- Controleer of er eventueel een waterkerende dampopen folie benodigd is aan de binnenzijde van de bestaande gevel. Is er kans op waterdoorslag, dan eerst geïmpregneerde latten op de buitenwand met een tussenafstand van maximaal 300mm monteren en breng hierop dat de waterkerende dampopen folie aan;
- Monteer het metalen raamwerk conform de voorschriften van de leverancier. Knauf Insulation raadt het Knauf W625 wandsysteem aan (knauf.com);
- Plaats de isolatie platen achter de metalen staanders en tussen de profielen, licht klemmend horizontaal en verticaal tussen vloer en plafond;
- De dikte van de isolatie mag niet groter zijn dan de binnenafmeting van het metalen CW- profiel;
- Plaats een dampremmende folie op het metalen raamwerk, gebruik hiervoor een dubbelzijdige tape.
- Laat de foliebanen minimaal 100 mm overlappen. Laat de folies aan alle zijden 50 mm uitsteken.
- Voorzie alle naden tussen de folies, de muren, de vloer en het plafond van tape. Tape ook eventuele doorvoeren van luchtkanalen en andere leidingen in het wand af.
- Bevestig de afwerking om de wand te sluiten conform de voorschriften van de leverancier.
- Nadat je de [Knauf gipsplaten](#) of een andere eindafwerking hebt aangebracht, snijd je de folie rondom weg. Kit de randen vervolgens af om een luchtdichte constructie te krijgen;
- Ventileer de ruimte regelmatig nadat de isolatie en folie geplaatst zijn.

KNAUF INSULATION PRODUCTEN

Wandisolatie (minimale dikte voor ISDE*):

Verwerkingsinstructies:

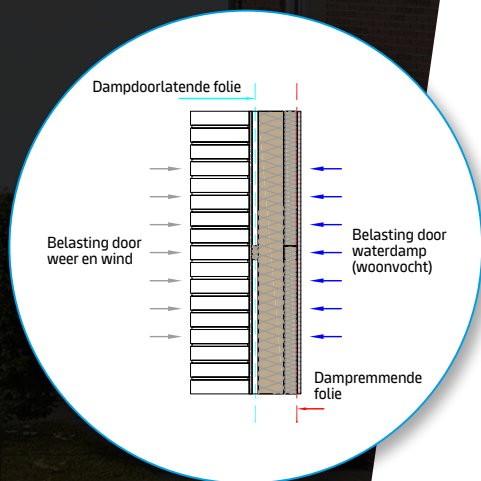
EPD:

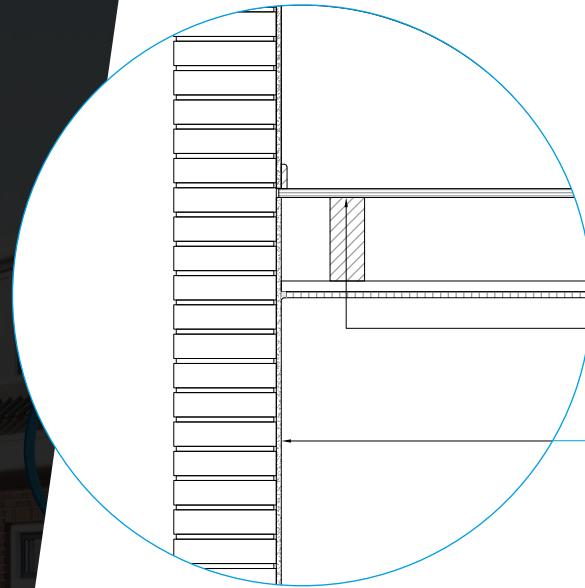
- **Acoustifit** (2 lagen samen: 130mm)
- **Rock4All** (2 lagen samen: 130mm)
- **Mineral Wool 35** (2 lagen samen: 130mm)

Dampremmende folie | tapes:

- **Homeseal LDS 100** (dampremmende folie)
- **Homeseal LDS Solifit 1** (tape voor aansluitingen op omliggende constructies)
- **Homeseal LDS Soliplan** (tape voor overlappen van folies)

Afwegingstabel:	λ-waarde	Materiaal
Acoustifit	0,037	Glaswol
Mineral Wool 035	0,035	Glaswol
Rock4All	0,035	Steenwol





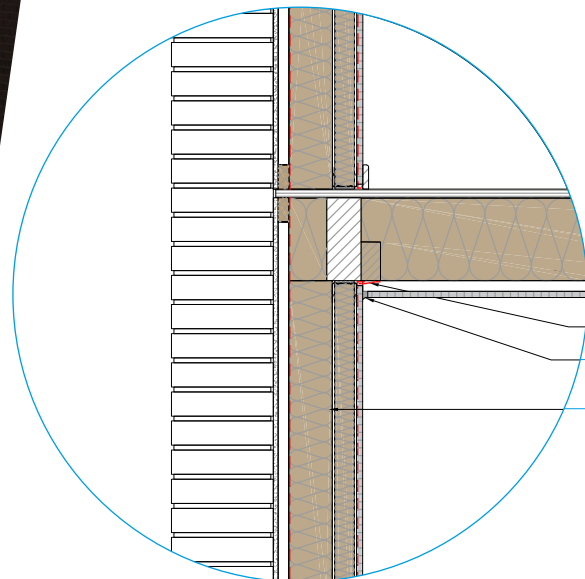
BESTAANDE SITUATIE

DAKOPBOUW

- Knauf gipsplaten + rachsels
- Vloerbalken
- Beplating (OSB of Multiplex)

WANDOPBOUW

- Stucwerk
- Steens baksteen muur



NIEUWE SITUATIE

Knauf Insulation isolatie (gevuld t.b.v. geluidsreductie, minimaal 100mm)

Tape t.b.v. damp- en luchtdichting

Kitnaad t.b.v. damp- en luchtdichting

Voorzetwand:

- Gipsplaat
- **Homeseal LDS 100**: damprem. folie
- Metalen CW - UW systeem
- **Knauf Insulation** isolatie tussen staanders
- Doorlopend **Knauf Insulation** isolatie (samen $R_d = >3,5 \text{ m}^2\text{K/W}$ (ISDE*))
- **Homeseal LDS 0,04**: waterkerende dampopen folie
- Geïmpregneerde latten
- Ongeventileerde spouw

VERDIEPINGSVLOER OPBOUW

AANDACHTSPUNTEN

- Check of de houten balken van de vloer niet zijn aangetast door vocht of schimmel.
- Herstel eventuele lekkages of vochtproblemen voordat je gaat isoleren.
- Je hoeft geen folie te gebruiken, omdat het temperatuurverschil tussen het begane grondniveau en de verdieping minimaal is.
- Als er een badkamer onder de vloer aanwezig is, dan is een dampremmende folie direct onder de gipsplaat wel nodig, om het vocht in de ruimte te houden, zodat het weg geventileerd kan worden.
- Gebruik een isolatiedikte van maximaal 5 mm dikker dan de hoogte van de houten vloerbalken;
- Om een goede geluidsreductie te behalen en om een klankkast te voorkomen moet minimaal 100mm isolatie worden aangebracht. Het beste resultaat wordt behaald als de volledige ruimte wordt gevuld.
- Ondersteun de isolatie tussen de houten vloerbalken in de dwarsrichting tenminste om de 400 mm;
- Snijd de vloerisolatie 10 tot 20 mm breder af dan de tussenmaat van de houten balken (overmaat 10-20 mm).
- Als de isolatie is aangebracht kan de vloer naar wens verder afgewerkt worden met Knauf gipsplaten of een ander plaatmateriaal.

KNAUF INSULATION PRODUCTEN

Onbeklede isolatie (minimale dikte t.b.v. geluidsisolatie):

Verwerkingsinstructies:

EPD:

- **Multifit 035** (100mm)
- **Acoustifit** (100mm)
- **Rock4All** (100mm)
- **Mineral Wool 35** (100mm)
- **Naturoll (032/033/035/037)** (100mm)
- **Supafil Timber Frame 033**

(volle hoogte, uitsluitend aangebracht door gecertificeerde verwerkers)

Afwegingstabel:	λ-waarde	Breedte	Type	Materiaal
Multifit 035	0,035	1200	Rol	Glaswol
Acoustifit	0,037	600	Plaat	Glaswol
Rock4All	0,035	600	Plaat	Steenwol
Mineral Wool 035	0,035	600	Plaat	Minerale wol
Naturoll	0,032 t/m 0,037	590/580/380	Rol	Glaswol
Supafil Timber Frame 033	0,033	Variabel	Inblaaswol	Glaswol

VOORZETWAND / STEENS MUUR OPBOUW

AANDACHTSPUNTEN

- Controleer of er eventueel een waterkerende dampopen folie benodigd is aan de binnenzijde van de bestaande gevel. Is er kans op waterdoorslag, dan eerst geïmpregneerde latten op de buitenwand met een tussenafstand van maximaal 300mm monteren en breng hierop dat de waterkerende dampopen folie aan;
- Monteer het metalen raamwerk conform de voorschriften van de leverancier. Knauf Insulation raadt het Knauf W625 wandsysteem aan (knauf.com);
- Plaats de isolatie platen achter de metalen staanders en tussen de profielen, licht klemmend horizontaal en verticaal tussen vloer en plafond;
- De dikte van de isolatie mag niet groter zijn dan de binnenafmeting van het metalen CW- profiel;
- Plaats een dampremmende folie op het metalen raamwerk, gebruik hiervoor een dubbelzijdige tape.
- Laat de foliebanen minimaal 100 mm overlappen. Laat de folies aan alle zijden 50 mm uitsteken.
- Voorzie alle naden tussen de folies, de muren, de vloer en het plafond van tape. Tape ook eventuele doorvoeren van luchtkanalen en andere leidingen in het wand af.
- Bevestig de afwerking om de wand te sluiten conform de voorschriften van de leverancier.
- Nadat je de [Knauf gipsplaten](#) of een andere eindafwerking hebt aangebracht, snijd je de folie rondom weg. Kit de randen vervolgens af om een luchtdichte constructie te krijgen;
- Ventileer de ruimte regelmatig nadat de isolatie en folie geplaatst zijn.

KNAUF INSULATION PRODUCTEN

Wandisolatie (minimale dikte voor ISDE*):

Verwerkingsinstructies:

EPD:

- **Acoustifit** (2 lagen samen: 130mm)
- **Rock4All** (2 lagen samen: 130mm)
- **Mineral Wool 35** (2 lagen samen: 130mm)

Dampremmende folie | tapes:

- **Homeseal LDS 100** (dampremmende folie)
- **Homeseal LDS Solifit 1** (tape voor aansluitingen op omliggende constructies)
- **Homeseal LDS Soliplan** (tape voor overlappen van folies)

Afwegingstabel:	λ-waarde	Materiaal
Acoustifit	0,037	Glaswol
Mineral Wool 035	0,035	Minerale wol
Rock4All	0,035	Steenwol

