

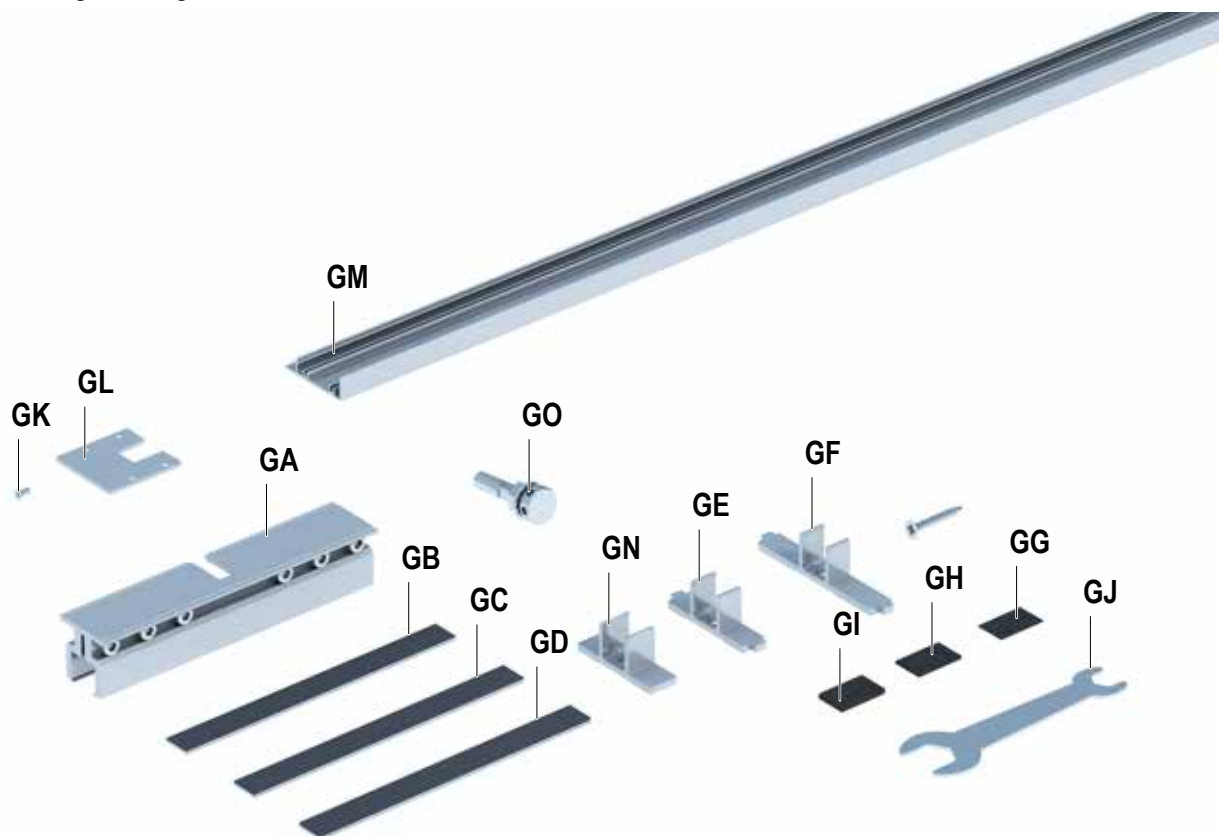


Schiebetür-System Knauf Pocket Kit Montageanleitung der Glastürblattaufnahme

Einzelteilübersicht

Ergänzungskit Glasklemmbacke

Für Türen bis 120 kg Türblattgewicht



- GA:** Glasklemmbacke, 2x
- GB:** Klemmgummi für 12 mm Glas, 4x
- GC:** Klemmgummi für 10 mm Glas, 4x
- GD:** Klemmgummi für 8 mm Glas, 4x
- GN:** Bodenführung, 70 mm, 1x
- GE:** Bodenführung, 75 mm, 1x
- GF:** Bodenführung, 100 mm, 1x
- GG:** Filzstreifen für 12 mm Glas, 2x
- GH:** Filzstreifen für 10 mm Glas, 2x
- GI:** Filzstreifen für 8 mm Glas, 2x
- GJ:** Maulschlüssel, 1x
- GK:** Senkkopfschraube, 4x
- GL:** Endkappe, 1x
- GM:** Blendprofil, 2x
- GO:** Höhenverstellerschraube, 2x

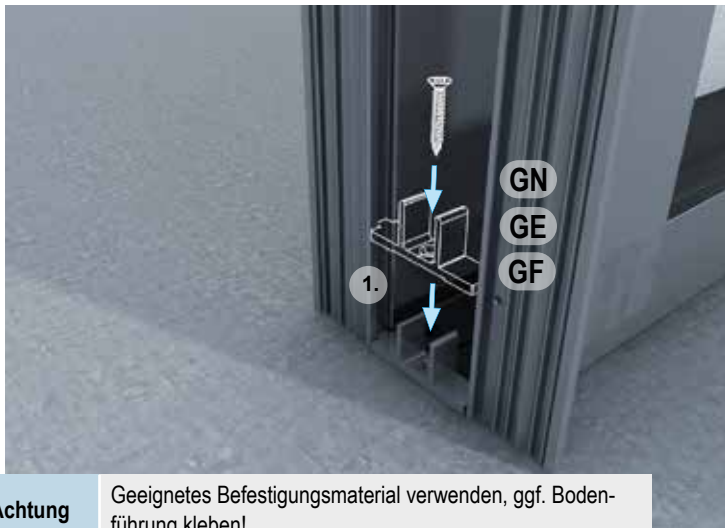
Achtung	Push to open Keine Klebgriffmuscheln zusammen mit einem Push to open einsetzbar.
	Spachtellaibung Bei CW70 Ständerwerken ist der Einsatz einer Spachtellaibung nicht möglich.
	CW70 Ständerwerk Nur bis 80 kg Türblattgewicht geeignet.

1 Bodenführung für Glastüren befestigen



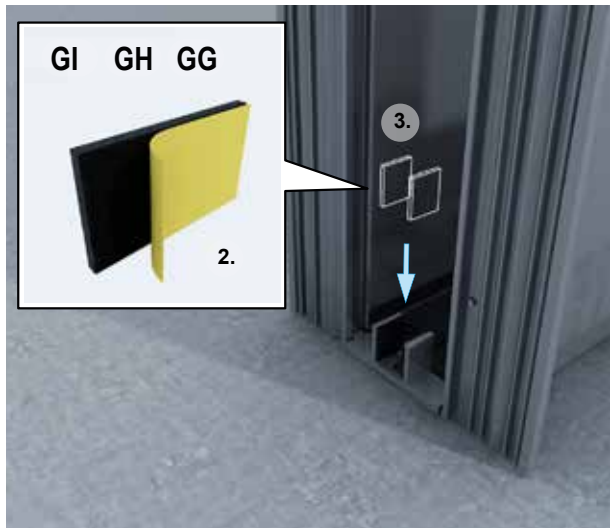
Hinweis

Falls eine Bürstendichtung bereits montiert ist, befestigen Sie die Bodenführung so nah wie möglich davor!

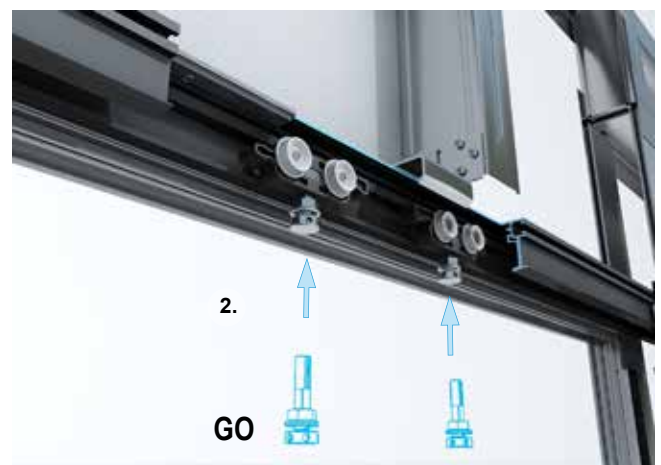


Achtung

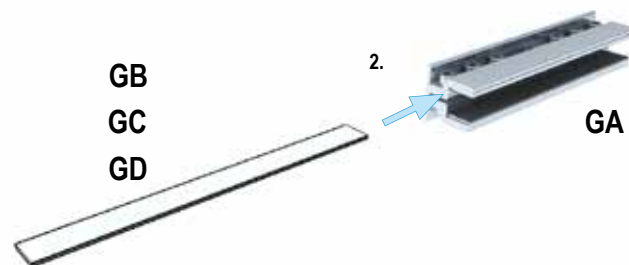
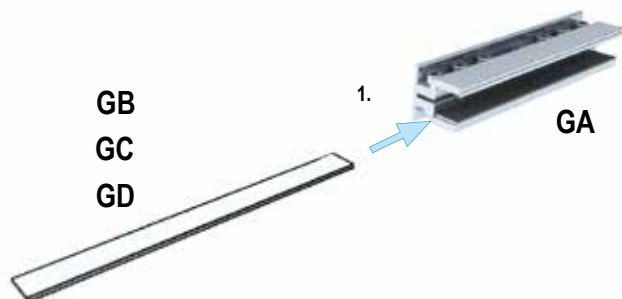
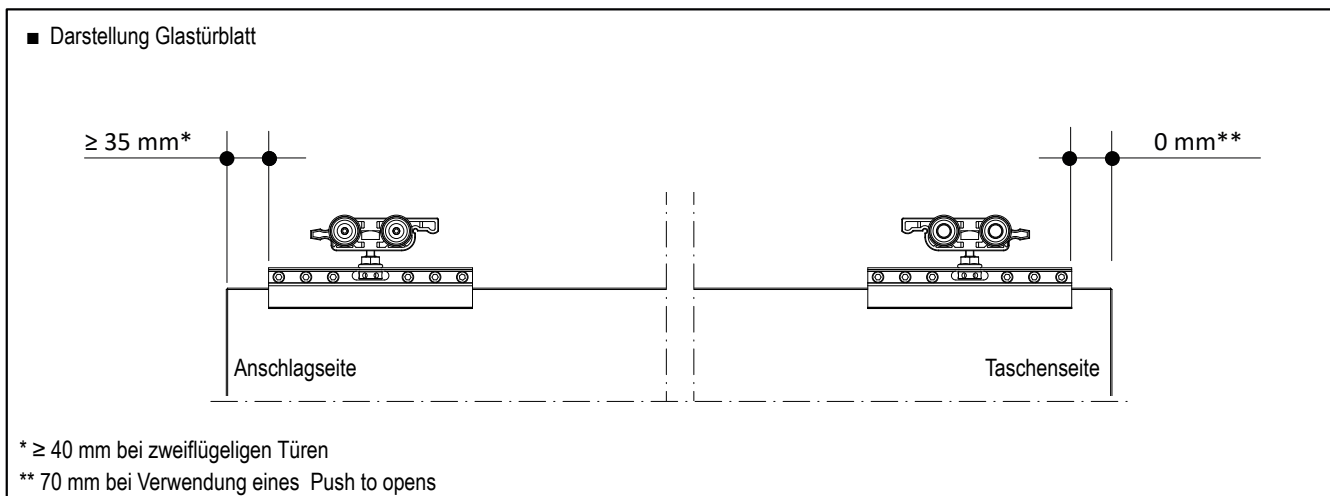
Geeignetes Befestigungsmaterial verwenden, ggf. Bodenführung kleben!



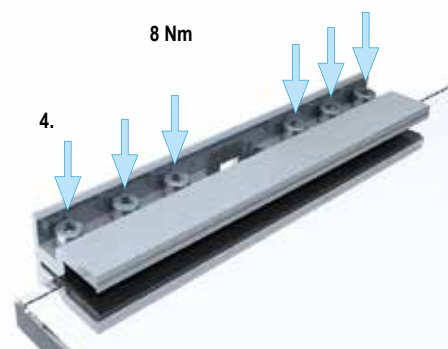
2 Höhenverstellerschrauben austauschen



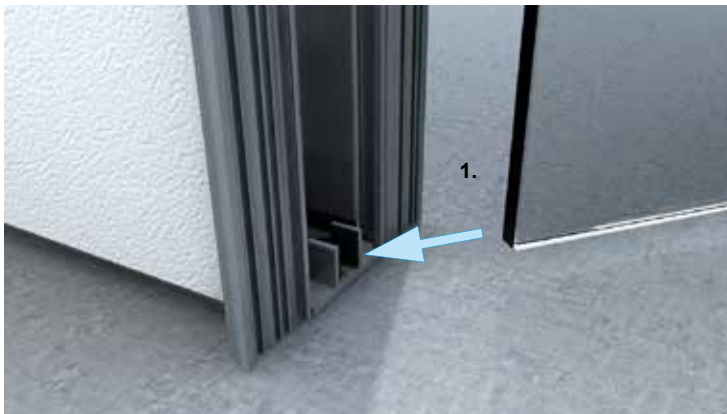
3 Klemmbacken auf der Glasscheibe platzieren und befestigen



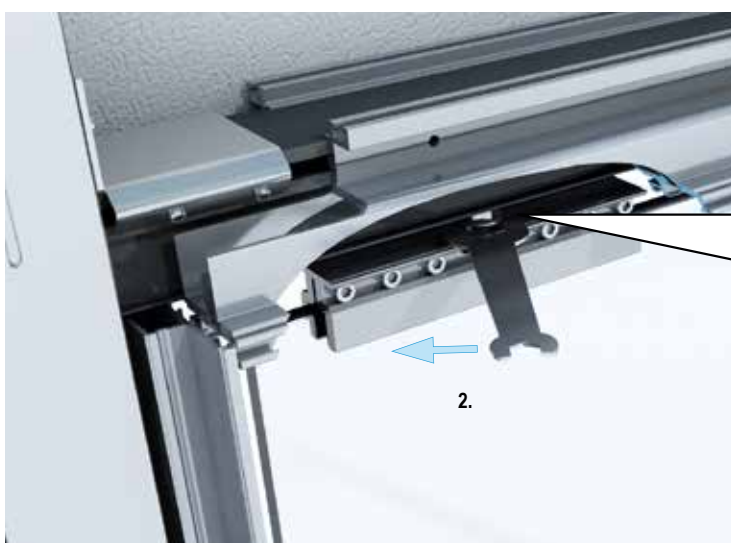
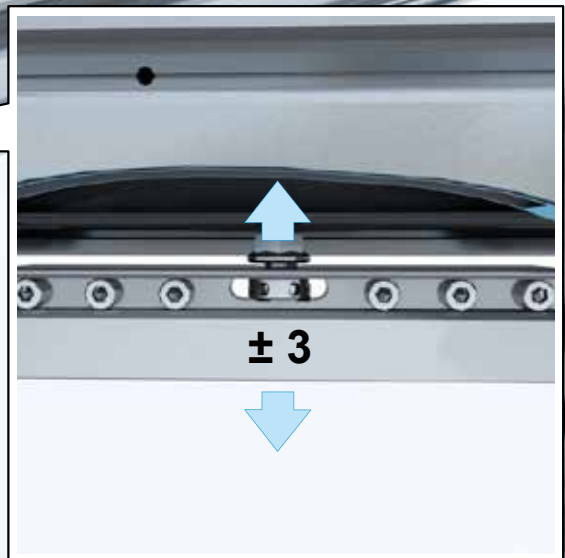
Achtung Drehmomentschlüssel verwenden!



4 Türblatt einhängen



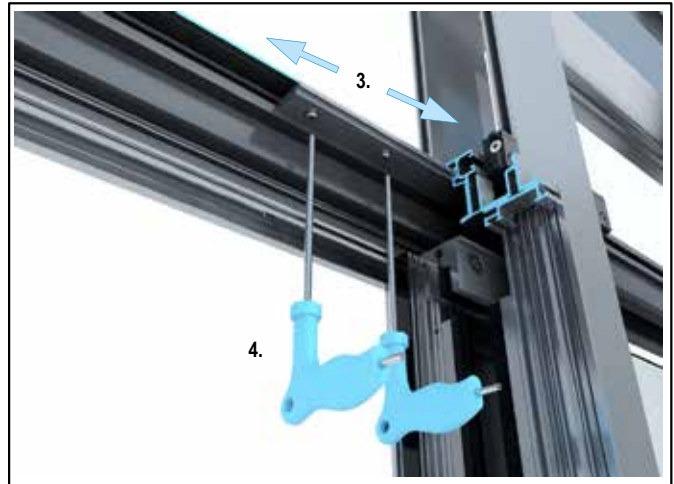
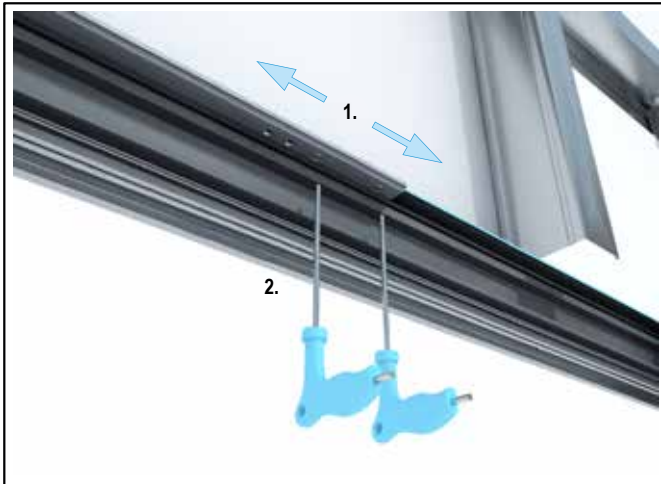
5 Tür aurichten und sichern



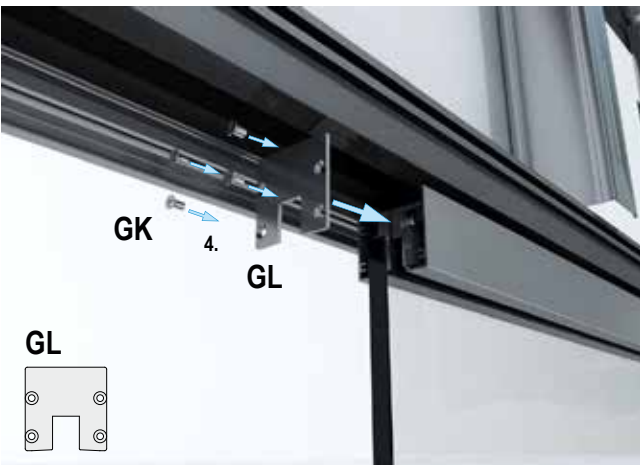
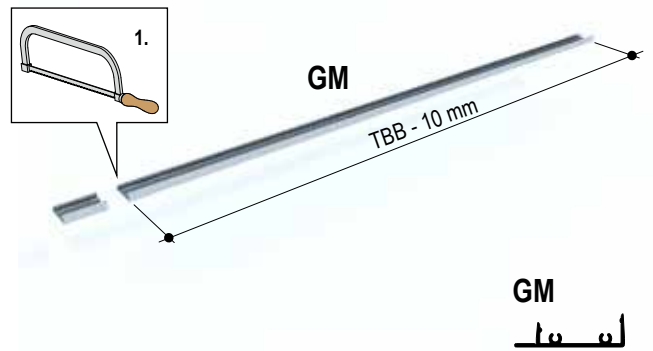
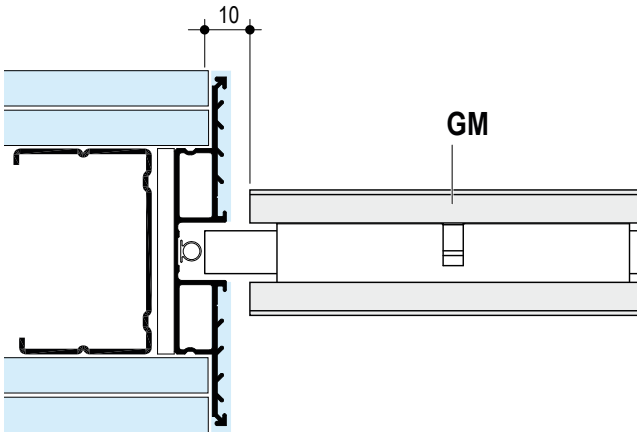
Achtung

Versichern Sie sich nach dem Ausrichten, dass die Mutter über der Klemmbacke fest angezogen ist, um ein Herauspringen des Türblatts zu verhindern!

6 Stopper positionieren und festziehen



7 Laufwagenblende montieren





Videos für Knauf Systeme und Produkte sind unter folgendem Link zu finden:

www.youtube.com/knauf



Ausschreibungstexte für alle Knauf Systeme und Produkte mit Exportfunktionen für Word, PDF und GAEB.

www.ausschreibungscenter.de



Mit der Tablet App Knauf Infothek stehen jetzt alle Informationen und Dokumente der Knauf Gips KG jederzeit und an jedem Ort immer aktuell, übersichtlich und bequem zur Verfügung.

Knauf Infothek

Knauf Direkt
Technischer Auskunft-Service:

▶ **Tel.: 09001 31-1000 ***
▶ **knauf-direkt@knauf.de**

▶ www.knauf.de

Knauf Gips KG Am Bahnhof 7, 97346 Iphofen

* Ein Anruf bei Knauf Direkt wird mit 0,39 €/Min. berechnet. Anrufer, die nicht mit Telefonnummer in der Knauf Gips KG Adressdatenbank hinterlegt sind, z. B. private Bauherren oder Nicht-Kunden, zahlen 1,69 €/Min. aus dem deutschen Festnetz. Mobilfunk-Anrufe können abweichen, sie sind abhängig vom Netzbetreiber und Tarif.

Technische Änderungen vorbehalten. Es gilt die jeweils aktuelle Auflage. Die enthaltenen Angaben entsprechen unserem derzeitigen Stand der Technik. Die allgemein anerkannten Regeln der Bautechnik, einschlägige Normen, Richtlinien und handwerklichen Regeln müssen vom Ausführenden neben den Verarbeitungsvorschriften beachtet werden. Unsere Gewährleistung bezieht sich nur auf die einwandfreie Beschaffenheit unseres Materials. Verbrauchs-, Mengen- und Ausführungsangaben sind Erfahrungswerte, die im Falle abweichender Gegebenheiten nicht ohne weiteres übertragen werden können. Alle Rechte vorbehalten. Änderungen, Nachdruck und fotomechanische sowie elektronische Wiedergabe, auch auszugsweise, bedürfen unserer ausdrücklichen Genehmigung.