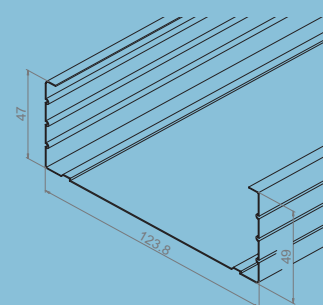




Droogbouw

Technische fiche

08/2020



## CW 150 profiel

Het C-profiel voor lichte gipsplaten scheidingswanden met een grote hoogte

### Productbeschrijving

Het CW 150 profiel is een verticaal geplaatst metalen profiel voor toepassingen in scheidingswanden en voorzetwanden (of horizontaal voor zelfdragende verlaagde plafonds), het wordt gebruikt in combinatie met het UW 150 profiel.

Dankzij de grotere breedte van het profiel kunnen hogere wanden en plafonds met een langere overspanning worden opgebouwd dan met een gewoon profiel.

Het lijf van het profiel is voorzien van uitsparingen om de 50 cm, voor de doorgang van elektrische, sanitaire en andere leidingen.

Bij scheidingswanden mogen twee bijkomende uitsparingen (breedte: max. 80 mm, hoogte: max. 150 mm) uitgevoerd worden indien nodig, op minstens 30 cm van elkaar en van de reeds bestaande uitsparingen.

### Toepassingsgebied

Verticale stijl voor de metalen onderconstructie van scheidingswanden en voorzetwanden, horizontaal profiel voor de structuur van zelfdragende verlaagde plafonds. De toegelaten hoogtes en overspanningen voor wanden en plafonds in acht nemen (zie tabels hierna).

Neem contact met onze technische dienst voor de maximale hoogtes van de brandwerende wanden.

In combinatie met gipsplaten uit de SoundProtection Systems (type Diamond Board, Soundshield) die specifiek ontwikkeld zijn voor geluidverzwakking, kunnen wandsystemen samengesteld worden die extra verhoogd akoestische performantie bieden.

Het CW 125 profiel is ook beschikbaar met een anticorrosie behandeling van klasse C3 of C5 (ISO 12944-2) voor een gebruik in natte ruimtes (bvb zwembad, sauna, ...) of buiten (zie gamma Knauf AQUAPANEL).

## Technische gegevens

Benaming	Eenheid	Waarde	Norm
Fabricatienorm	-	-	EN 14195
Standaard lengtes	mm	4000 - 5000 - 6000 - 7000	-
Speciale lengtes		Mogelijk	-
Materiaal		Koudgewalst en bekleden staal DX51D	EN 10346
Dikte	mm	0,6 ± 0,06	-
Zink		Z100	-
Levering	stuks/pak	4	-

### Toegelaten hoogtes (in meters) voor een gipsplaten scheidings- en voorzetwanden

Profielen	Asafstand (cm)	Type voorzetwand* (Toepassingsgebied I en II***)					Type scheidingswand** (Toepassingsgebied I en II***)	
		W111	W112	W113	W115	W116	W625	W626
CW 125	60	8,20	10,35	12,00	7,15	8,00	6,45	7,15
	40	9,15	10,95	12,00	8,40	-	7,65	8,40
	30	9,70	11,40	12,00	9,25	-	8,50	9,25

\* W111 : enkele structuur, éénlagige beplating - W112 : enkele structuur, dubbele beplating - W113 : enkele structuur, drievoudige beplating  
W115 : dubbele structuur, dubbele beplating - W116 : dubbele gekoppelde structuur, dubbele beplating

\*\* W625 : enkele structuur, éénlagige beplating  
W626 : enkele structuur, dubbele beplating

\*\*\* I : Niet druk betreden ruimtes : woningen, hotels, kantoren en ziekenhuizen, hallen en gangen inbegrepen.  
II : Druk betreden ruimtes : wachtzalen, scholen, auditoria, tentoonstellingszalen, winkels en ruimtes met niveauverschillen in de vloer > 1 m.

### Maximale toegelaten overspanningen (in meters) voor een zelfdragend gipsplaten plafond

Profielen	Asafstand (cm)	Type platen <sup>1</sup>			
		Std 12,5 mm	DF 15 mm <sup>2</sup>	2 x DF 12,5 mm <sup>3</sup>	2 x DF 15 mm <sup>4</sup>
CW 150	30	5,80	5,45	4,60	4,30
	40	5,25	4,95	4,15	3,90
	50	4,85	4,60	3,85	3,65

<sup>1</sup> Std : standaard gipsplaat, type A volgens EN 520 - DF : brandwerende gipsplaat, type DF volgens EN 520

<sup>2</sup> Brandstabiliteit 30' volgens het classificatierapport ISIB 2017-A-016

<sup>3</sup> Brandwerendheid EI 30 volgens technisch advies ISIB 2017-A-015

<sup>4</sup> Brandwerendheid EI 60 volgens technisch advies ISIB 2017-A-015

#### Contacteer ons

Technische dienst:

▶ Tel.: +32 (0) 4 273 83 02  
▶ [technics@knauf.be](mailto:technics@knauf.be)

▶ [www.knauf.be](http://www.knauf.be)

**Knauf** Rue du Parc Industriel 1, B-4480 Engis

#### OPGELET:

Deze technische fiche heeft tot doel onze klanten te informeren. Ze doet alle vorige versies teniet. De gegevens stemmen overeen met onze meest recente staat van kennis, maar wij kunnen er nooit aansprakelijk voor worden gesteld. Wij raden u aan contact op te nemen met onze technische dienst om de juistheid van de informatie te controleren. Alle rechten voorbehouden. Wijzigingen en overname van fotomateriaal, zelfs gedeeltelijk, vereisen de uitdrukkelijke toestemming van Knauf.