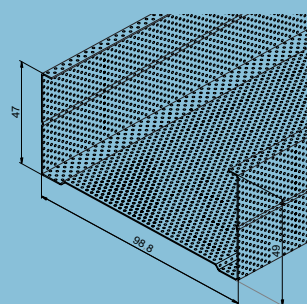


Parachèvement à sec

Fiche technique

06/2023



## Profilé CW 100

Le profilé C innovant développé spécialement pour une isolation acoustique plus performante des cloisons de séparation légères en plaques de plâtre

### Description produit

Profilé métallique placé verticalement dans les cloisons de séparation et de doublage (ou horizontalement dans les faux plafonds autoportants), il est utilisé en combinaison avec le profilé UW 100.

Les ailes du profilé ont été conçues de manière à diminuer la surface de contact avec la plaque de plâtre. La transmission structurelle entre les deux parties de la cloison (plaques de plâtre de part et d'autre du profilé) est ainsi limitée et résulte en une meilleure performance acoustique de la cloison de séparation. L'âme du profilé est pourvue de découpes tous les 50 cm destinées au passage des canalisations électriques, sanitaires et autres.

Dans le cas de cloisons de séparation, deux découpes supplémentaires (largeur : max. 80 mm, hauteur : max. 100 mm) peuvent être réalisées si nécessaire, espacées d'au moins 20 cm l'une de l'autre et des découpes préexistantes.

Montant vertical pour l'ossature métallique de cloisons de séparation, de doublage et de gaines techniques, profilé horizontal pour la structure de faux plafonds autoportants. Respecter les hauteurs et portées admises pour les cloisons et plafonds (voir tableaux ci-après).

Pour les hauteurs maximales des cloisons résistantes au feu, veuillez contacter notre service technique.

En combinaison avec les plaques de plâtre du programme SoundProtection Systems (du type Diamond Board, Soundshield), spécialement développées pour l'affaiblissement acoustique, il est possible de créer des systèmes de cloisons qui offrent une très bonne performance acoustique.

Le profilé CW 100 est également disponible avec un traitement contre la corrosion de classe C3 ou C5 (ISO 12944-2) pour une utilisation dans des espaces humides (p.ex. piscine, sauna...) ou en extérieur. Ce profilé est lisse et non gaufré (voir gamme Knauf AQUAPANEL).

### Domaine d'application

**Données techniques**

Désignation	Unité	Valeur	Norme
Norme fabrication	–	–	EN 14195
Longueurs standards	mm	2500 à 5000	–
Longueurs spéciales		Possible	–
Matériau		Acier laminé à froid et revêtu DX51D	EN 10346
Épaisseur	mm	0,6 ± 0,06	–
Zingage		Z100	–
Livraison	pièces/paquet	8	–

**Hauteurs (en mètres) admises pour une cloison ou contre cloison en plaques de plâtre**

Profilés	Entraxe (cm)	Type de cloison de séparation*					Type de contre-cloison**	
		W111	W112	W113	W115	W116	W625	W626
<b>CW 100</b>	60	5,10	7,15	9,60	4,50	8,00	4,15	4,50
	40	5,95	8,05	10,05	5,40	-	4,95	5,40
	30	6,60	8,55	10,40	6,15	-	5,55	6,15

\* W111 : simple ossature, simple recouvrement - W112 : simple ossature, double recouvrement - W113 : simple ossature, triple recouvrement  
W115 : double ossature, double recouvrement - W116 : double ossature couplée, double recouvrement

\*\* W625 : simple ossature, simple recouvrement  
W626 : simple ossature, double recouvrement

**Portées maximales (en mètres) admises pour un plafond autoportant en plaques de plâtre**

Profilés	Entraxe (cm)	Type de plaques <sup>1</sup>			
		Std 12,5 mm	DF 15 mm <sup>2</sup>	2 x DF 12,5 mm <sup>3</sup>	2 x DF 15 mm <sup>4</sup>
CW 100	30	4,20	4,00	3,45	3,25
	40	3,85	3,65	3,15	2,95
	50	3,55	3,40	2,90	2,75

<sup>1</sup> Std : plaque de plâtre standard, type A selon EN 520 - DF : plaque de plâtre résistante au feu, type DF selon EN 520

<sup>2</sup> Stabilité au feu 30' suivant rapport de classement ISIB 2017-A-016

<sup>3</sup> Résistance au feu EI 30 suivant avis technique ISIB 2017-A-015

<sup>4</sup> Résistance au feu EI 60 suivant avis technique ISIB 2017-A-015

**Contactez-nous**

Service technique :

▶ Tél.: +32 (0) 4 273 83 02

▶ [technics@knauf.be](mailto:technics@knauf.be)

▶ [www.knauf.be](http://www.knauf.be)

**Knauf** Rue du Parc Industriel 1, B-4480 Engis

**NOTE :**

**Cette brochure est destinée à l'information de notre clientèle. Elle annule toutes les précédentes. Les données correspondent à l'état le plus récent de nos connaissances, mais ne sauraient en aucune façon engager notre responsabilité. Tous droits réservés. Les modifications, reproductions photomécaniques, même si elles sont faites par extrait, nécessitent l'autorisation expresse de Knauf.**

Les propriétés constructives, statiques et physiques des systèmes Knauf ne peuvent être garanties qu'à condition d'utiliser exclusivement des composants des systèmes Knauf ou des produits recommandés par Knauf.