


Standardowe systemy montażu

Armstrong PRELUDE 24 XL²

KNAUFCEILING
Solutions

System montażu z widocznymi profilami T 24 mm - System C

Najważniejsze cechy

- Peakform : opatentowane rozwiązanie zapewniające wytrzymałość, stabilność i łatwość cięcia
- Zamek Superlock: bezpieczne połączenie profilu głównego dla precyzyjnego wyrównania linii profili i łatwiejszego łączenia
- Specjalistyczny ścieg: wytrzymałość i lepsza stabilność profili

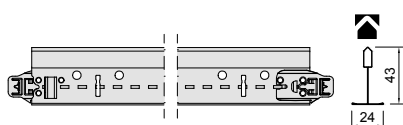
Miejsca zastosowania

- Obiekty służby zdrowia / Sale lekcyjne / Sale konferencyjne / Pokoje biurowe

Właściwości techniczne

- Materiał: stal galwanizowana
- Wykończenie powierzchni: utrwalana termicznie farba poliesterowa
- Kolor: wszystkie standardowe produkty w kolorze białym Global White
- Inne kolory standardowe dostępne dla popularnych produktów

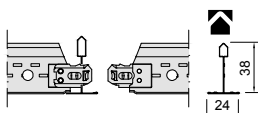
■ Armstrong PRELUDE 24 | Uniwersalny profil główny Peakform z klipsem Superlock (styk prosty)



Numer produktu	Wymiary (mm)				Zawartość / karton		Waga / karton kg	Karton / paleta
	Długość	Szerokość	Wysokość	Rozstaw otworów	szt	mb		
31 41 33 B	3750	24	43	156,25	20	75,00	21,90	30
31 40 32 A *	3600	24	43	100	20	72,00	21,00	30
31 43 33 B	3375	24	43	337,5	20	67,50	20,00	30
31 42 32	3000	24	43	100	20	60,00	17,50	30

* Czarny (BK), RAL 9006 (SG) i biały RAL 9010 (WR) dostępne jako kolory standardowe. Inne kolory na zapytanie.

■ Armstrong PRELUDE 24 | Profile poprzeczne XL² (system zatrzaskowy - styk typu nakładka)

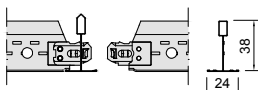


Profile poprzeczne - z otworami

31 34 31 A	1800	24	38	300	30	54,00	17,00	20
31 36 32	1500	24	38	⁽¹⁾	30	45,00	14,70	20
31 33 31	1350	24	38	337,5	60	81,00	17,20	20
31 31 51 B	1250	24	38	312,5	60	75,00	18,90	72
31 30 51 B *	1200	24	38	300	60	72,00	18,20	72

* Czarny (BK), RAL 9006 (SG) i biały RAL 9010 (WR) dostępne jako kolory standardowe. Inne kolory na zapytanie.

⁽¹⁾ Otwory co 150, 500, 750, 1000, 1350 mm



Profile poprzeczne - bez otworów

31 23 21	675	24	30	-	60	40,50	7,70	144
31 21 23 A	625	24	30	-	60	37,50	8,60	144
31 20 21 A *	600	24	30	-	60	36,00	8,20	144
31 25 32	312,5	24	38	-	60	18,75	4,60	-
31 24 32	300	24	38	-	60	18,00	4,60	-

* Czarny (BK), RAL 9006 (SG) i biały RAL 9010 (WR) dostępne jako kolory standardowe. Inne kolory na zapytanie.

Rysunki przekrojowe

■ Armstrong PRELUDE 24 | Uniwersalny profil główny Peakform z klipsem Superlock (styk prosty)

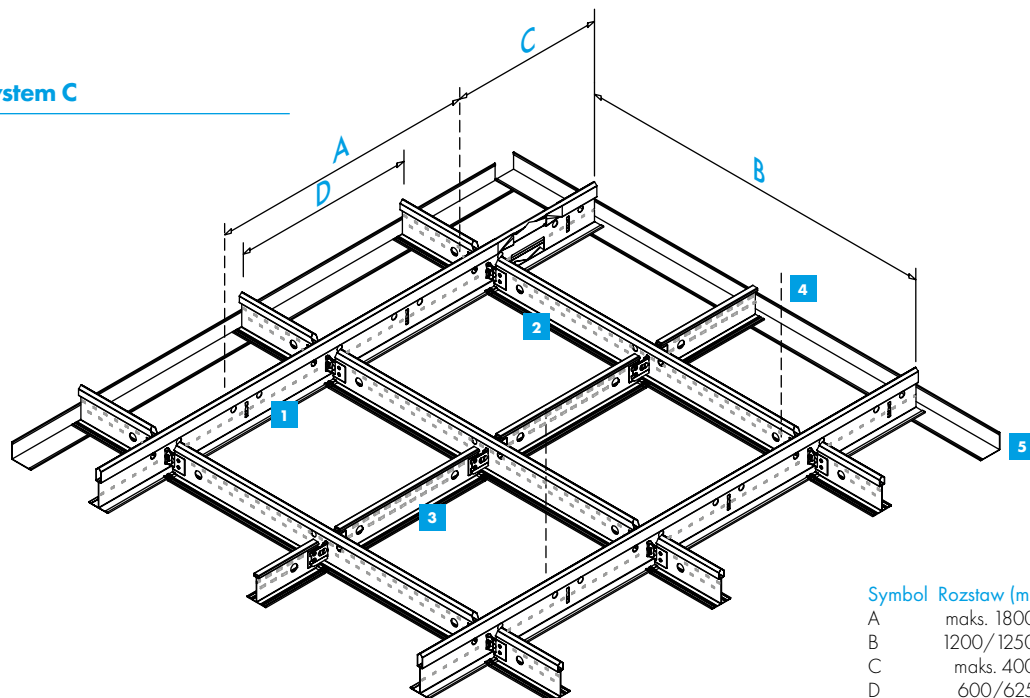
Długość	78,125	156,25	156,25	19 x 156,25	156,25	156,25	78,125
3750							
3600	50	100	100	31 x 100	100	100	50
3375	168,75	337,5	337,5	5 x 337,5	337,5	337,5	168,75
3000	50	100	100	25 x 100	100	100	50

■ Armstrong PRELUDE 24 | Profile poprzeczne XL² (system zatrzaskowy - styk typu nakładka)

Długość	1800	1500	1350	1250	1200
300					
350	4 x 300	2 x 250			
300					
337,5	2 x 337,5				
312,5	2 x 312,5				
300	2 x 300				

Długość	675 / 625 / 600 / 312,5 / 300

Rysunek systemu - System C



Symbol	Rozstaw (mm)
A	maks. 1800
B	1200/1250
C	maks. 400
D	600/625

Zużycie materiału na m² (bez odpadów)

Nr	Opis	Numer produktu	Moduł 600 x 600	Moduł 625 x 625	Moduł 1200 x 600	Moduł 1250 x 625
1	Profil główny	31 40 32 A 31 41 33 B	0,84 mb -	- 0,80 mb	0,84 mb -	- 0,80 mb
2	Długi profil poprzeczny	31 30 51 B 31 31 51 B	1,67 mb -	- 1,60 mb	1,67 mb -	- 1,60 mb
3	Krótki profil poprzeczny	31 20 21 A 31 21 23 A	0,84 mb -	- 0,80 mb	- -	- -
4	Wieszak	-	0,70 szt	0,64 szt	0,70 szt	0,64 szt
	Klips zabezpieczający	-	5,56 szt	5,56 szt	5,56 szt	5,56 szt
	Płyty	-	2,78 szt	2,56 szt	1,39 szt	1,28 szt
5	Profil przyścienny	-	W zależności od kształtu pomieszczenia (ok. 0,6 mb/m ²)			

Tabela obciążeń | Maksymalna dopuszczalna waga (kg/m²)

Rozstaw profili głównych	1800 mm	1200 mm	1250 mm	600 mm	625 mm
Rozstaw wieszaków A (mm)	Moduł 600 x 600	Moduł 600 x 600, 1200 x 600	Moduł 625 x 625, 1250 x 625	Moduł 600 x 600, 1200 x 600	Moduł 625 x 625, 1250 x 625
800	7,0	15,1	13,3	25,0	25,0
1000	6,1	13,6	12,1	25,0	25,0
1200	4,7	10,0	9,2	21,1	20,3
1500	-	5,8	5,5	12,0	11,5
1800	-	3,0	-	6,5	6,3

Uwagi:
 Obciążenie na m² musi być równomiernie rozłożone (bez dodatkowych obciążeń punktowych). Po obciążeniu ugięcie pozostanie w granicach dopuszczalnego ugięcia zgodnie z klasą 1 (L/500) normy EN 13964, pod warunkiem, że układ profili będzie taki, jak pokazano.

W przypadku innych układów profili, nośności lub odległości między wieszakami prosimy o kontakt z firmą Knauf Ceiling Solutions.

Reakcja na ogień		Euroklasa A1 zgodnie z EN 13501-1	RUS KMO (NG) / KM1 (G1, V1, D1, T1) zgodnie z 123-FZ
Jakość powietrza		 A+	 ISO 3
Konserwacja i użytkowanie			
Odnawialność zasobów	 25%	 EN ISO 14025	 EN ISO 14025
Możliwości wzornicze			

Wszystkie wymiary podane są w milimetrach. Wszystkie wymiary są wymiarami nominalnymi. Przeciwległe profile poprzeczne należy włożyć w otwór szyny głównej zaczynając od lewej strony i dosunąć do siebie (połączyć).

Dostępność produktów w poszczególnych krajach może się różnić. Prosimy o kontakt z biurem sprzedaży w Warszawie. Zapraszamy do odwiedzenia naszej strony internetowej, na której można uzyskać więcej informacji i zapoznać się z notą prawną.
knaufceilingolutions.com