

System montażu z widocznymi profilami T 35 mm - System C

Najważniejsze cechy

- System z widocznym profilem T 35 mm do stosowania z akustycznymi płytami sufitowymi Heradesign® (jako system profili ukrytych) i przemysłowymi płytami sufitowymi
- Opatentowany złoty zamek "Quick-Release™ Clip" do montażu wysokiej jakości systemów konstrukcji
- Profile poprzeczne połączone są z profilem głównym stykiem typu nakładka; ochrona przed skręceniem profili poprzecznych

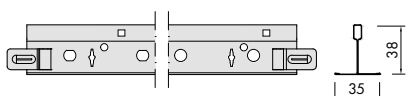
Miejsca zastosowania

- Sklepy / Produkcja przemysłowa / Strefy komunikacyjne

Właściwości techniczne

- Materiał: stal galwanizowana
- Wykończenie powierzchni: utrwalana termicznie farba poliesterowa
- Kolor: wszystkie standardowe produkty w kolorze białym DONN® White
- Inne kolory standardowe dostępne dla popularnych produktów

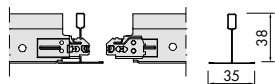
■ DONN® DX35 | Profil główny, kolor biały (styk prosty)



Numer produktu	Wymiary (mm)				Zawartość / karton szt	Waga / karton mb	Waga / karton kg	Karton / paleta
	Długość	Szerokość	Wysokość	Rozstaw otworów				
DX35XH370W ^{[1][2]}	3700	35	38	100	16	59,20	24,00	50

Dostępne również w^[1] Matt Black - czarny mat (LM),^[2] galwanizowanym za dodatkową opłatą. Kolory niestandardowe na zapytanie.

■ DONN® DX35 | Profile poprzeczne, kolor biały (system zatrzaskowy - styk typu nakładka GK)



Profile przysięenny, kolor biały - z otworami

DX35XH120W ^{[1][2]}	1200	35	38	600	40	48,00	20,70	50
DX35XH100W ^{[1][2]}	1000	35	38	500	40	40,00	17,40	50
DX35XH60W ^{[1][2]}	600	35	38	300	40	24,00	10,50	36

Available in^[1] Matt Black - czarny mat (LM),^[2] galvanised for an additional charge. Special colours on request.

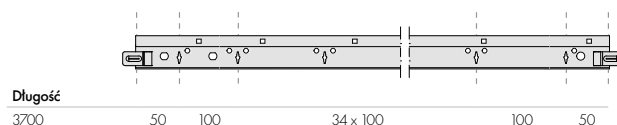
Profile przysięenny, kolor biały - bez otworów

DX35XH199W ^[2]	1990	35	38	-	40	79,60	34,10	36
DX35XH150W ^{[1][2]}	1500	35	38	-	40	60,00	25,80	36

Available in^[1] Matt Black - czarny mat (LM),^[2] galvanised for an additional charge. Special colours on request.

Rysunki przekrojowe

■ DONN® DX35 | Profile główny, kolor biały (styk prosty)

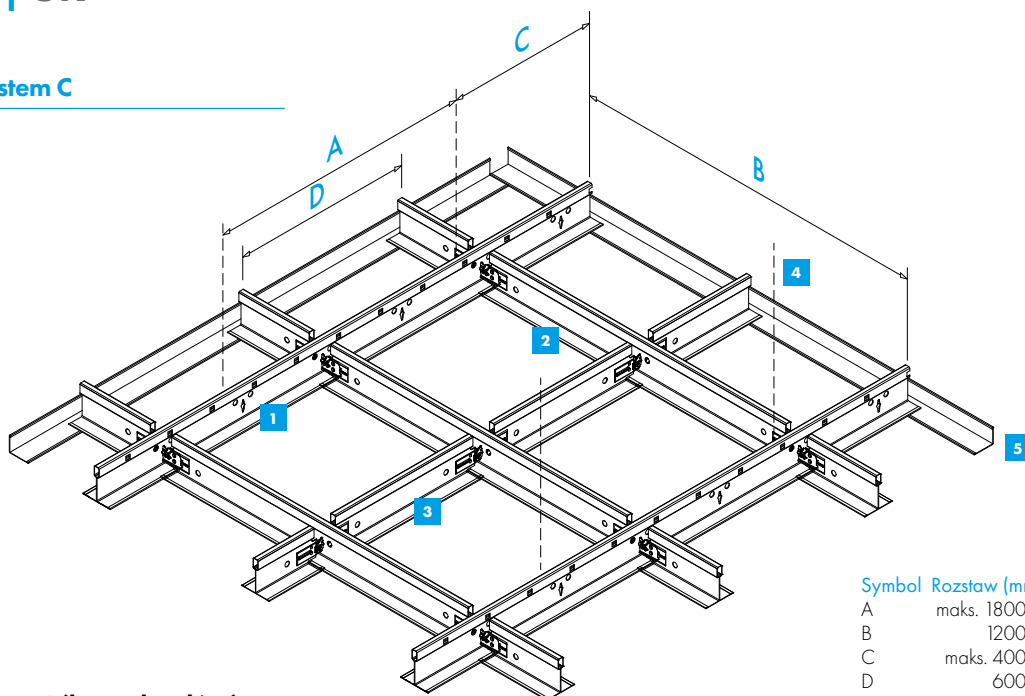


■ DONN® DX35 | Profile poprzeczne, kolor biały (system zatrzaskowy - styk typu nakładka GK)

Długość	600	600
1200	600	600
1000	500	500
600	300	300

Długość	1500 / 1990
	1500 / 1990

Rysunek systemu - System C



Symbol	Rozstaw (mm)
A	maks. 1800
B	1200
C	maks. 400
D	600

■ Zużycie materiału na m² (bez odpadów)

Nr	Opis	Numer produktu	Moduł 600 x 600	Moduł 1200 x 600
1	Profil główny	DX35XH370W	0,84 mb	0,84 mb
2	Długi profil poprzeczny	DX35XH120W	1,67 mb	1,67 mb
3	Krótki profil poprzeczny	DX35XH60W	0,84 mb	–
4	Wieszak	–	0,70 szt	0,70 szt
	Klips zabezpieczający	–	5,56 szt	5,56 szt
	Płyty	–	2,78 szt	1,39 szt
5	Profil przyścienny		W zależności od kształtu pomieszczenia (ok. 0,6 mb/m ²)	

■ Tabela obciążeń | Maksymalna dopuszczalna waga (kg/m²)

Rozstaw profili głównych Rozstaw wieszaków A (mm)	1990 mm	1500 mm	1200 mm	1000 mm	600 mm
	Moduł 1990 x 1000	Moduł 1500 x 1000	Moduł 600 x 600, 1200 x 600	Moduł 1000 x 600	Moduł 600 x 600, 1200 x 600
800	2,7	6,9	17,4	25,0	25,0
1000	2,5	6,4	14,1	20,0	25,0
1200	–	5,3	9,6	12,3	22,6
1500	–	3,3	5,0	6,1	10,7
1800	–	–	–	3,0	5,6

Uwagi:
 Obciążenie na m² musi być równomiernie rozłożone (bez dodatkowych obciążeń punktowych). Po obciążeniu ugięcie pozostanie w granicach dopuszczalnego ugięcia zgodnie z klasą 1 (L/500) normy EN 13964, pod warunkiem, że układ profili będzie taki, jak pokazano.

W przypadku innych układów profili, nośności lub odległości między wieszakami prosimy o kontakt z firmą Knauf Ceiling Solutions.

Reakcja na ogień		Euroklasa A2, s1-d0 zgodnie z EN 13501-1	RUS KMO (NG) / KM1 (G1, V1, D1, T1) zgodnie z 123-FZ
Jakość powietrza		A+ ISO 3	
Konserwacja i użytkowanie			
Odnawialność zasobów		25%	
Możliwości wzornicze			

Wszystkie wymiary podane są w milimetrach. Wszystkie wymiary są wymiarami nominalnymi. Przeciwległe profile poprzeczne należy włożyć w otwór szyny głównej zaczynając od prawej strony i dosunąć do siebie (połączyć).

Dostępność produktów w poszczególnych krajach może się różnić. Prosimy o kontakt z biurem sprzedaży w Warszawie. Zapraszamy do odwiedzenia naszej strony internetowej, na której można uzyskać więcej informacji i zapoznać się z notą prawną.
knaufceiling.com