

Кнауф UA-профил

Профили с повишена коравина като подконструкция за укрепване на стени, тавани и специални системи в сухото строителство

Описание

Кнауф UA-профили са метални профили съгласно EN 14195 и DIN 18182-1 за системи сухо строителство.

Качество

В съответствие с EN 14195 продуктът подлежи на първоначално изпитване и непрекъснат производствен контрол и има CE-маркировка.

Характеристики

- Легирана качествена стомана в съответствие с EN 10020
- Голяма здравина благодарение на избрания клас стомана
- Отвори с прорези за сигурни и здрави връзки
- Подходящи или тествани за много системи сухо строителство
- Подходящ за статични приложения
- Широка гама от аксесоари

Област на приложение

Кнауф UA-профилите се използват като подконструкция и за укрепване на системи сухо строителство.

Подходящ за следните системи/приложения:

- Щендерни стени
- Окачени тавани (например като носещ профил при система D116.bg)
- Свободно премостващи тавани
- Система Cubo (Стая в стая)
- За оформяне на отвори за врати и като щурц при отвори в стени сухо строителство
- За преградни или предстенни инсталации и/или санитарно оборудване (например структури за вграждане)

Изпълнение

Монтаж

Монтажът се извършва съгласно актуалните технически брошури за съответните системи сухо строителство.

Характеристики

Наименование	Мерна единица	Стойност
Клас на стоманата	–	S250GD+Z275 съгласно EN 10346
Дебелина	mm	2 ±0,14
Граница на провлачване	MPa (N/mm ²)	≥ 250
Якост на опън	MPa (N/mm ²)	≥ 330
Горещо поцинковане	g/m ²	≥ 275, двустранно

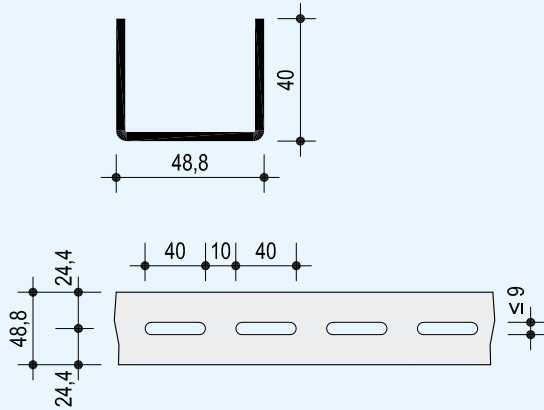
Технически данни

Профил	h mm	A cm ²	I _y cm ⁴	I _z cm ⁴	W _y cm ³	W _z cm ³
UA 50 x 40 x 2,0	48,8	2,50	10,25	4,20	4,38	1,57
UA 75 x 40 x 2,0	73,8	3,00	26,27	4,82	7,32	1,67
UA 100 x 40 x 2,0	98,8	3,50	51,66	5,26	10,67	1,74
UA 125 x 40 x 2,0	123,8	4,00	97,97	5,59	14,45	1,78
UA 150 x 40 x 2,0	148,8	4,50	136,77	5,85	18,63	1,82

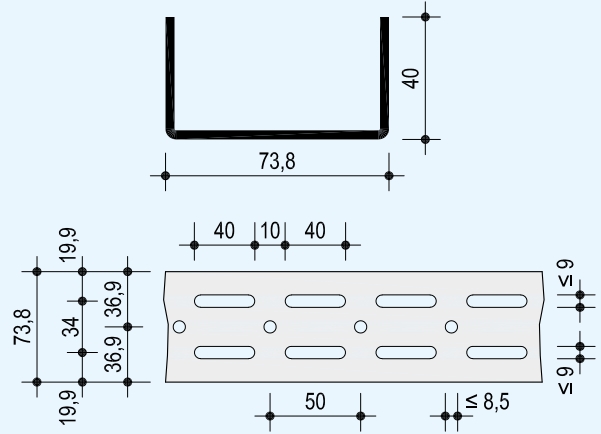
Размери

Размери в mm | схематични чертежи

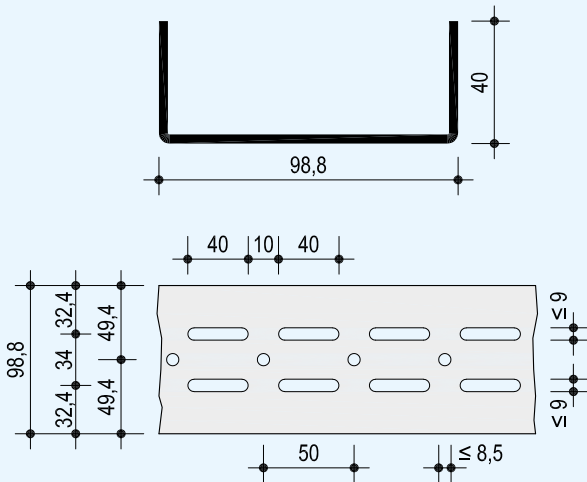
UA 50 x 40 x 2,0



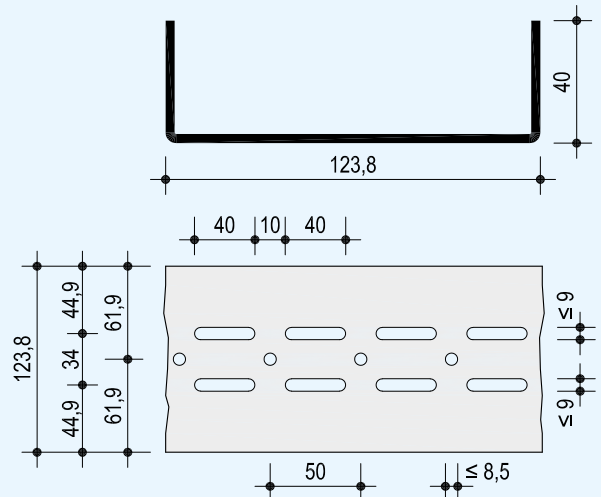
UA 75 x 40 x 2,0



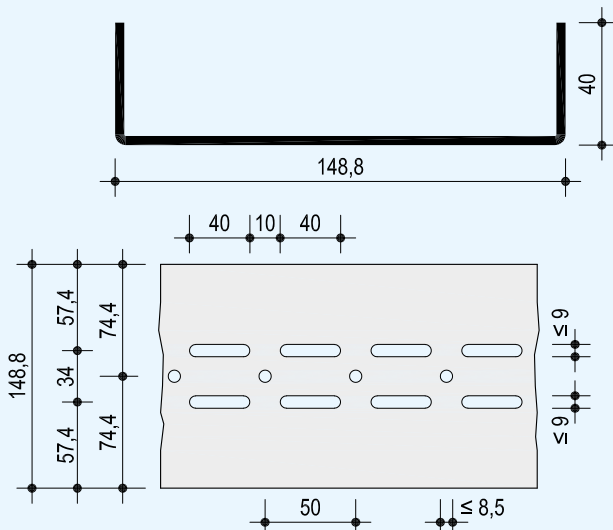
UA 100 x 40 x 2,0



UA 125 x 40 x 2,0



UA 150 x 40 x 2,0





Информационен лист за безопасност CE-маркировка вижте www.knauf.com



Тръжна и техническа документация за системи сухо строителство вижте на www.knauf.com

Контакти

► Tel.: 0700 300 03

► info-bg@knauf.com

► www.knauf.com

Кнауф България ЕООД, гр. София 1618, ул. "Ангелов връх" 27

Правото на технически промени е запазено. Валидно е съответното актуално издание. Нашата гаранция се отнася само за безупречното качество на нашия материал. Конструктивните, статичните и строителнофизическите качества на системите Кнауф могат да бъдат постигнати при употребата на отделни компоненти или други продукти, само при изричното одобрение на Кнауф. Данните за разход, количество и изпълнение са практически стойности, които в случаи на отклонения от зададените условия не могат да се прилагат направо. Всички права са запазени. Промени, издаване и фотомеханични копия, включително във вид на извадки, само с изрично разрешение от фирма Кнауф.