

MT 310 - Supporto Bidet Sospeso

Accessori per impianti idrosanitari

03/2026



Descrizione

Telaio di supporto per bidet sospeso universale preassemblato, in acciaio zincato, dotato di:

- Traversa superiore con piastre laterali scorrevoli
- Profili verticali scorrevoli con basi di fissaggio a pavimento
- Barre M12 zincate ad interasse 18 o 23 cm
- Piastra "easy-fix" per supporto raccordi con foratura universale
- Collare regolabile per curva di scarico Ø40 - Ø50 mm

DISPONIBILI SU RICHIESTA

- Coppia di boccole, dadi M12, rondelle per fissaggio sanitario sospeso
- In presenza di massetto maggiorato disponibile prolunga di 14 cm per gambi

PESO

Supporto singolo 6,7 kg

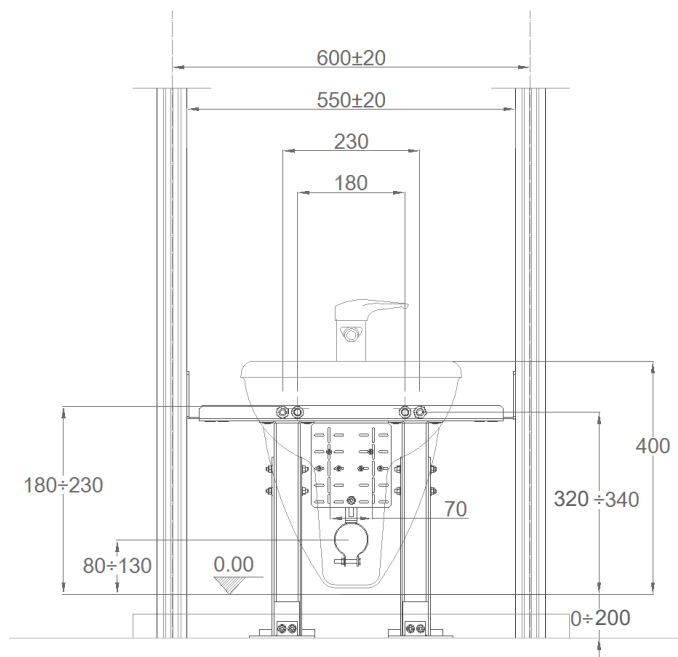
MATERIALI UTILIZZATI

- Acciaio zincato DX51D + Z secondo EN10346:2015
- Bulloneria zincata secondo UNI EN ISO 898-1:2013 (bulloni e barre filettate) e 898-2:2012 (dadi esagonali)

Installazione

L'altezza dei supporti è regolabile da 32 cm a 54 cm.

- Fissare le basi su solaio grezzo o pavimento resistente con ancoranti specifici
- Fissare lateralmente su montanti scatolati da 75-100 mm interasse 600 mm, utilizzando viti specifiche per metallo.
- Le flange laterali consentono una correzione dell'interasse montanti fino a +/- 2 cm.
- Installare le lastre in aderenza al supporto, applicando alcune viti anche sui gambi telescopici.

**Note**

Per la corretta installazione, in combinazione col supporto bidet sospeso è strettamente necessario utilizzare l'articolo MT 270 guarnizione in gomma, da interporre tra i sanitari e il rivestimento.

Sede
Knauf di Knauf S.r.l. s.a.s.
Castellina Marittima (PI)
Tel. 050 69211
Fax 050 692301

Stabilimento Sistemi a Secco
Castellina Marittima (PI)
Tel. 050 69211
Fax 050 692301

Stabilimento Intonaci
Gambassi Terme (FI)
Tel. 050 69211
Fax 050 692301

Knauf Milano
Rozzano (MI)
Tel. 02 52823711

Knauf Pisa
Castellina Marittima (PI)
Tel. 050 69211

Tutti i diritti sono riservati ed oggetto di protezione industriale. Le modifiche dei prodotti illustrati, anche se parziali, potranno essere eseguite soltanto se esplicitamente autorizzate dalla società Knauf di Knauf S.r.l. s.a.s. di Castellina Marittima (PI), che, pertanto, non risponde di un eventuale uso improprio degli stessi. Tutti i dati forniti ed illustrati sono indicativi e la società Knauf si riserva di apportare in ogni momento eventuali modifiche che riterrà opportune, in conseguenza delle proprie necessità aziendali e dei procedimenti produttivi.