



Droogbouw Systeem

K543

Technische fiche

11/2023



Hollewand plug HARTMUT

Hollewand bevestigingsplug, ideaal voor droogbouw
Belastbaar tot 75 kg

Productbeschrijving

Hartmut is gemaakt van een compositie van plastic en metaal met schroeven (M5x60).

Verpakking

50 ST / PAK

Art.-nr. 00131376

Toepassingsgebied

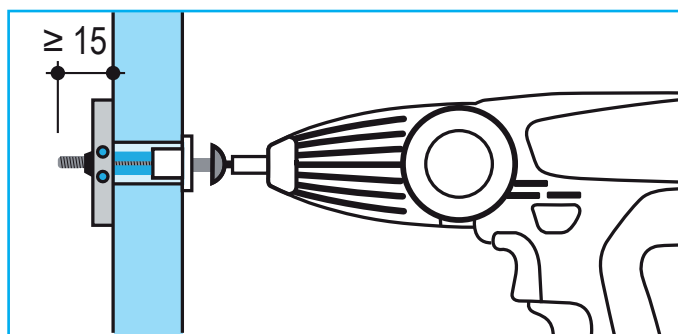
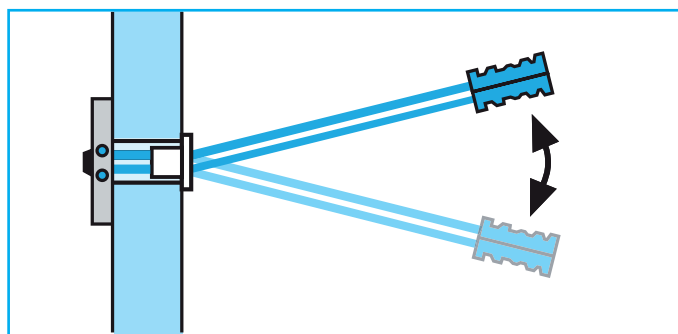
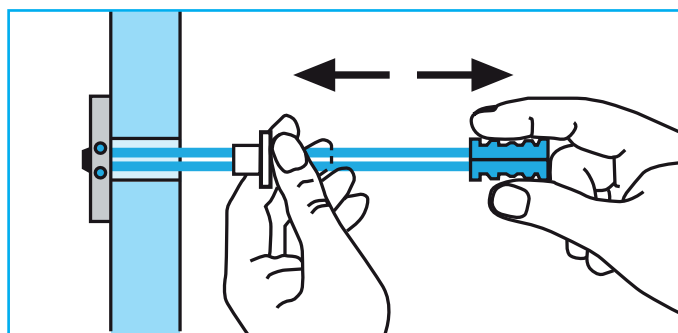
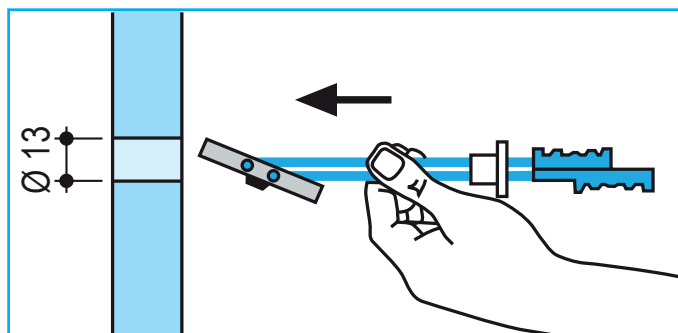
Voor belastingen

- Op scheidingswanden met metalen of houten onderconstructie tot 75 kg per anker.
- Op verlaagde plafonds tot 6 kg per plug en 6 kg per overspanning van 1 meter. 1 meter overspanning.

Afwerking

- Snelle, veilige en eenvoudige installatie
- Hoog draagvermogen
- Duurzaam draagvermogen
- Voor alle diktes
- Variabele installatie met bevestigingsstangen en kliksysteem

Uitvoering



Technische gegevens

Paneeldikte d mm	Max. belasting per anker (trek en afschuiving) voor wanden en bekleding Knauf platen kg	Diamond Board plaat kg
10	-	25
12.5	35	40
15 / 18	40	50
2x 10 / 20	45	55
2x 12,5 / 25	55	75

Maximale dikte afhankelijk van het te bevestigen object

Schroeflengte	60 mm
min plaatdikte	- d (mm)
min min. deuvellengte	- 15 mm
 mm

Een langere M5-schroef kan worden gebruikt (niet meegeleverd).

Contacteer ons

Technische dienst:

▶ Tel.: +32 (0) 4 273 83 02

▶ technics@knauf.be

▶ www.knauf.com

Knauf Rue du Parc Industriel 1, B-4480 Engis

OPGELET:

Deze technische fiche heeft tot doel onze klanten te informeren. Ze doet alle vorige versies teniet. De gegevens stemmen overeen met onze meest recente staat van kennis, maar wij kunnen er nooit aansprakelijk voor worden gesteld. Wij raden u aan contact op te nemen met onze technische dienst om de juistheid van de informatie te controleren. Alle rechten voorbehouden. Wijzigingen en overname van fotomateriaal, zelfs gedeeltelijk, vereisen de uitdrukkelijke toestemming van Knauf.