

KNAUF

SYSTEM UNO 30

Build on us.



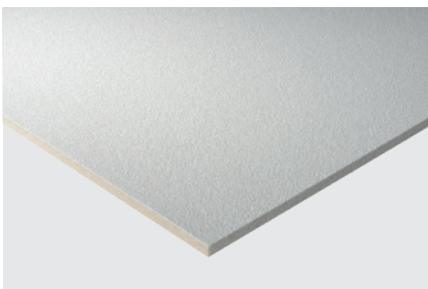
Der größte Vorzug des Systems UNO 30 besteht im Brandschutz von oben und unten. Erfolgt ein Brandangriff von oben, also vom Deckenhohlraum aus, bleiben lebensrettende Fluchtwege frei von Rauch und Hitze. Erfolgt der Brandangriff von unten, werden die Installationen im Deckenhohlraum geschützt. Als gestalterische Möglichkeit besteht die Wahl zwischen METALL- oder klassischer MINERAL-Ausführung.



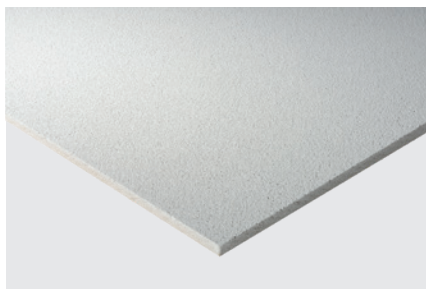
Technische Eigenschaften

Baustoffklasse	A2-s1, d0 nach DIN EN 13501-1
Feuerwiderstandsklasse	F30 von oben und unten nach DIN 4102 Teil 2
Schallabsorption	bis zu $\alpha_w = 0,55$ nach DIN EN ISO 11654
Feuchtebeständigkeit	bis 90% relativer Luftfeuchte (bei wechselnder Luftfeuchte bis 30°C)
Wärmeleitfähigkeit	$\lambda = 0,052-0,057$ W/mK nach DIN 52612
Formate	600 x 1400 mm, 300 x 1800 mm, weitere Formate auf Anfrage
Dicken/Gewicht	40 mm (ca. 12 kg/m ²) / 50 mm (Metall) (ca. 16 kg/m ²)

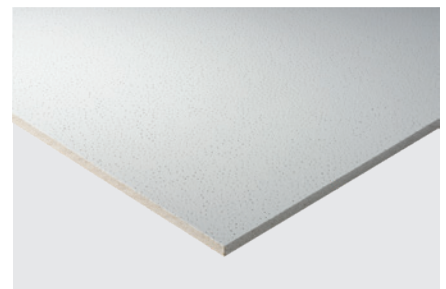
Verfügbare Standardoberflächen



THERMATEx® Feinstratos



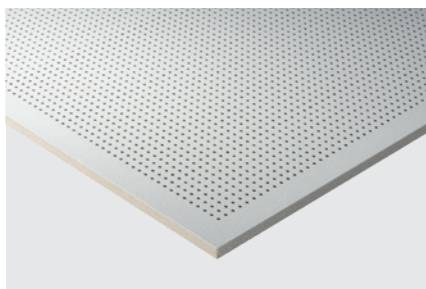
THERMATEx® Feinstratos micro



THERMATEx® Star



Metall weiß ähnlich
RAL 9010 glatt



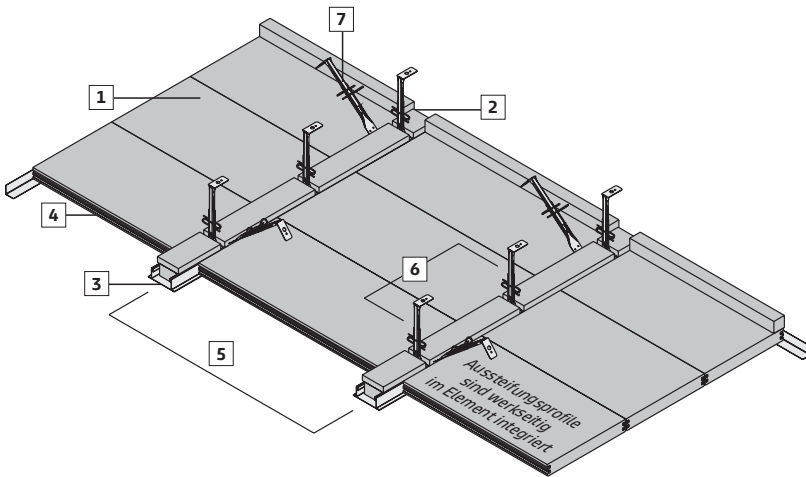
Metall weiß ähnlich
RAL 9010 perforiert



Vliesbeschichtung
ähnlich RAL 9010

Konstruktion

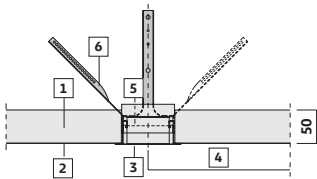
UNO 30 Element 600 x 1400 mm



- 1 UNO 30 Element 600 x 1400 x 40 mm
bzw. 50 mm bei METALLBESCHICHTUNG
- 2 THERMACOR Platte 40 mm
- 3 Bandraster 50 oder 100 mm
- 4 Aussteifungsprofil
- 5 Achsabstand BR= 1482
- 6 Noniusabhänger alle 700 mm
- 7 Queraussteifung alle 1250 mm wechselseitig*

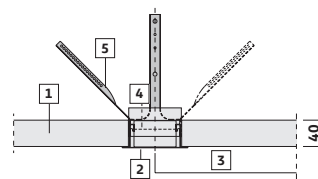
Metall

- 1 UNO 30 Element
600 x 1400 x 50 mm
- 2 METALLBESCHICHTUNG
- 3 Bandraster 100 mm
- 4 Achsabstand BR= 1482
- 5 THERMACOR Platte
40+19 mm
- 6 Queraussteifung alle
1250 mm wechselseitig*



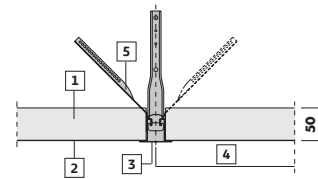
Klassisch

- 1 UNO 30 Element
600 x 1400 x 40 mm
- 2 Bandraster 100 mm
- 3 Achsabstand BR= 1482
- 4 THERMACOR Platte
40+19 mm
- 5 Queraussteifung alle
1250 mm wechselseitig*



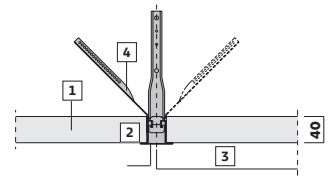
Metall

- 1 UNO 30 Element
600 x 1400 x 50 mm
- 2 METALLBESCHICHTUNG
- 3 Bandraster 50 mm,
mit Gips ausgießen
- 4 Achsabstand BR= 1432
- 5 Queraussteifung alle
1250 mm wechselseitig*

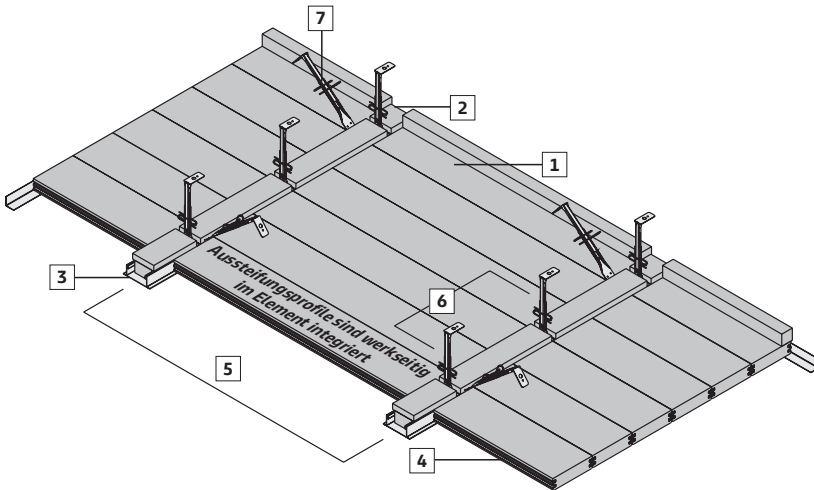


Klassisch

- 1 UNO 30 Element
600 x 1400 x 40 mm
- 2 Bandraster 50 mm,
mit Gips ausgießen
- 3 Achsabstand BR= 1432
- 4 Queraussteifung alle
1250 mm wechselseitig*



UNO 30 Element 300 x 1800 mm

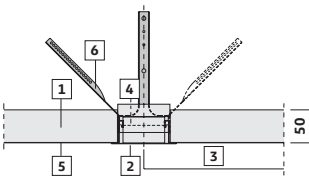


- 1 UNO 30 Element 600 x 1400 x 40 mm
bzw. 50 mm bei METALLBESCHICHTUNG
- 2 THERMACOR Platte 40 mm
- 3 Bandraster 50 oder 100 mm
- 4 Aussteifungsprofil
- 5 Achsabstand BR=1882
- 6 Noniusabhänger alle 700 mm
- 7 Queraussteifung alle 1250 mm wechselseitig*

*) Ergänzend zu den Prüfgegebenheiten erachten wir für die praktische Ausführung die Bandraster Queraussteifungen als notwendig.

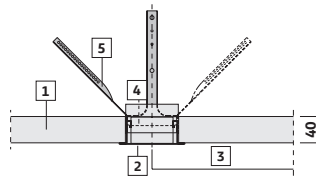
Metall

- 1 UNO 30 Element
300 x 1800 x 50 mm
- 2 Bandraster 100 mm
- 3 Achsabstand BR= 1882
- 4 THERMACOR Platte
40+19 mm
- 5 METALLBESCHICHTUNG
- 6 Queraussteifung alle
1250 mm wechselseitig*



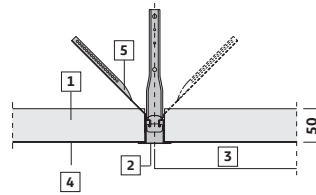
Klassisch

- 1 UNO 30 Element
300 x 1800 x 40 mm
- 2 Bandraster 100 mm
- 3 Achsabstand BR= 1882
- 4 THERMACOR Platte
40+19 mm
- 5 Queraussteifung alle
1250 mm wechselseitig*



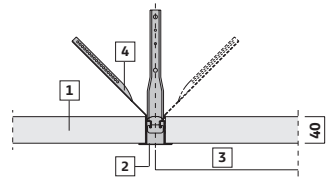
Metall

- 1 UNO 30 Element
300 x 1800 x 50 mm
- 2 Bandraster 50 mm,
mit Gips ausgießen
- 3 Achsabstand BR= 1832
- 4 METALLBESCHICHTUNG
- 5 Queraussteifung alle
1250 mm wechselseitig*



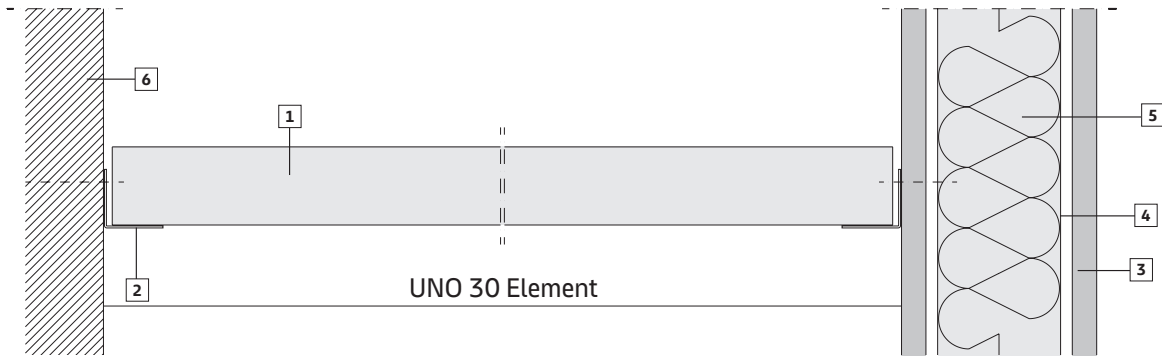
Klassisch

- 1 UNO 30 Element
300 x 1800 x 40 mm
- 2 Bandraster 50 mm,
mit Gips ausgießen
- 3 Achsabstand BR= 1832
- 4 Queraussteifung alle
1250 mm wechselseitig*



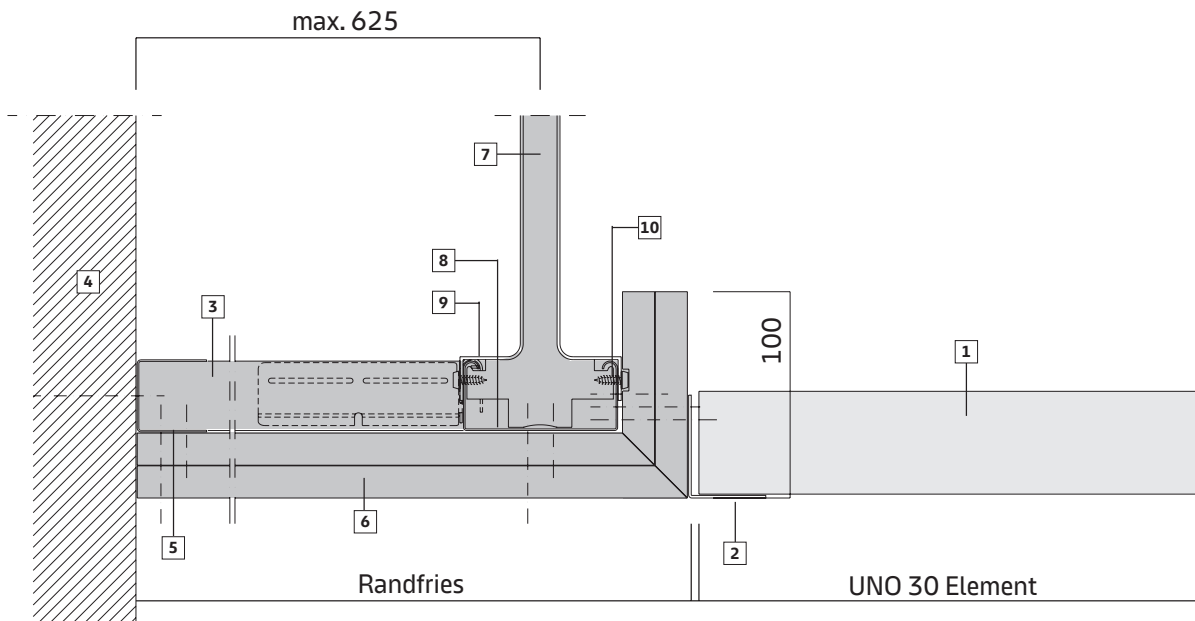
Wandanschlüsse

Massivwände und leichte Trennwände



- | | | |
|------------------|--------------|----------------|
| 1 UNO 30 Element | 3 GKF-Platte | 5 Mineralwolle |
| 2 Wandwinkel | 4 CW-Ständer | 6 Massivwand |

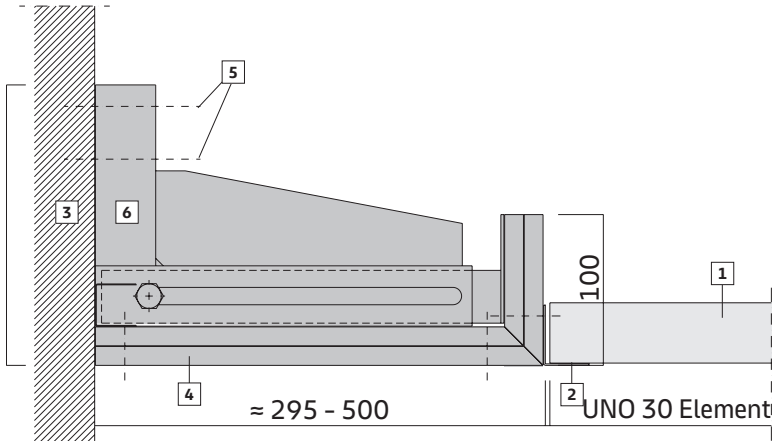
Friesausbildung Noniusfries



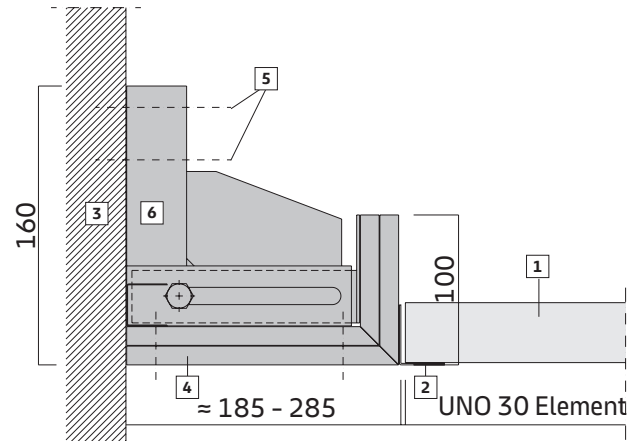
- | | | | |
|----------------------------------|------------------------------------------------|-------------------------------|-----------------------------------------------------------|
| 1 UNO 30 Element | 4 Massivwand oder leichte Trennwand (min. F30) | 6 GKF-Platten 2 x 12,5 mm | 9 Universalverbinder |
| 2 Wandwinkel | 5 UD-Profil | 7 Nonius-Abhänger alle 680 mm | 10 Noniusabhänger müssen mit CD-Profil verschraubt werden |
| 3 CD-Querprofil Abstand a=400 mm | | 8 CD-Längsprofil | |

Friesausbildung Wandkonsole

Verstellbereich bis 500 mm

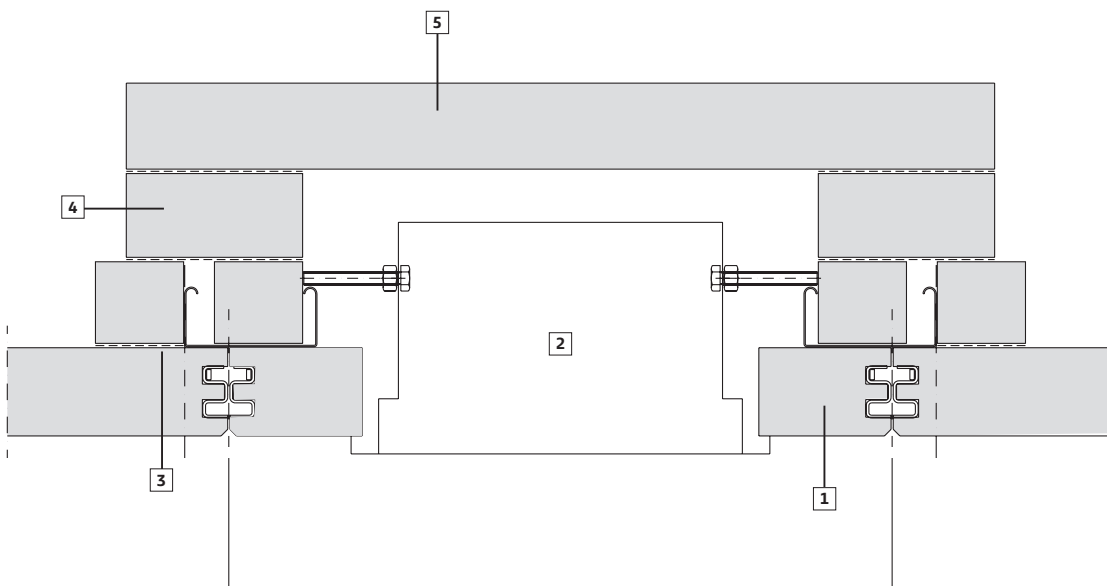


Verstellbereich bis 285 mm



- | | | |
|------------------|------------------------------------------------|----------------------------------------------------|
| 1 UNO 30 Element | 3 Massivwand oder leichte Trennwand (min. F30) | 5 zugelassene Dübel nach statischen Erfordernissen |
| 2 Wandwinkel | 4 GKF-Platten 2 x 12,5 mm | 6 Wandkonsole |

Brandschutzkasten



Einbauleuchten mit Brandschutzkästen für Mineral und Metall

- | | | |
|------------------|-------------------------|----------------------|
| 1 UNO 30 Element | 3 CD-Profil | 5 Abdeckplatte 40 mm |
| 2 Einbauleuchte | 4 Distanzstreifen 40 mm | |

Knauf Ceilings Holding GmbH

Landshuter Allee 10
80637 Munich, Germany

Phone: +49 9323 31-0
E-mail: zentrale@knauf.com

Commercial Register: Munich, HRB 306247
VAT No. pursuant to § 27a of the German VAT Act
(Umsatzsteuergesetz): DE317846056
Board of Directors: Lars Klodwig, Karl Wenig, Daniel Wolf

Copyrights cover:
© Baldauf & Baldauf Fotografie



Visit [knauf.com](https://www.knauf.com)



DE - 03/2026