



Knauf AMF GmbH & Co. KG

Elsenthal 15, D-944 81 Grafenau, SRN

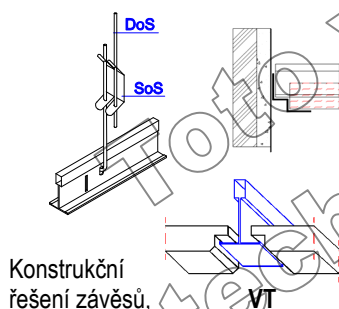
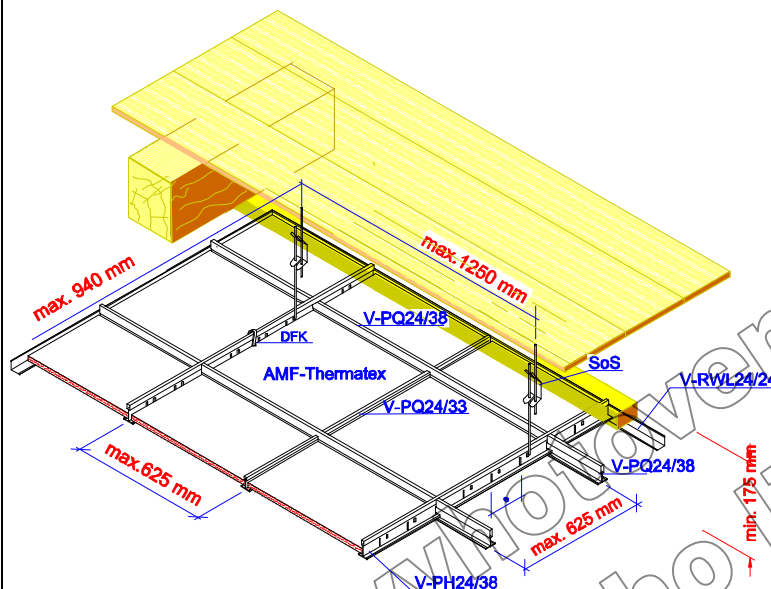
Technický list

TL 4-162:2011

Strana 1 ze 2

SYSTEM C – VIDITELNÁ KONSTRUKCE

Požární odolnost dřevěné konstrukce stropu



Konstrukční řešení závěsů, napojení na okolní konstrukce a uložení desek na nosném profilu

Použité montážní prvky :

- Desky AMF-Thermatex Alpha 625x625x19 mm, hrana VT
- V-PH24/38/375(360) Hlavní nosný profil 24/38 3,75/3,60 m dlouhý
- V-PQ24/38/1250(1200) Příčný profil 1,25(1200) m
- V-PQ24/33/625(600) Příčný profil 0,625(0,600) m
- SoS + alt. Závěs s fixovacím perem
- SRW15/B Stupňovitý okrajový profil 25/15/8/15 mm
- (DFK) (Tlačné pero)

Dokladováno :

Zkouška : (3672/270/11)-NB dle EN 1365-2 a EN 1363-1

PKO : K-3517/954/11-MPA BS podle EN 13501-2:2007+A1:2009

Klasifikace požární odolnosti dřevěné stropní konstrukce podle EN

13501-2

Klasifikace s pohledem AMF

REI 30

Technické údaje :

Desky AMF-Thermatex Alpha tloušťky	19 mm
Max.rozměr 625x625 mm hrana	VT
Rozměr hlavních profilů	24/38 mm
příčných profilů 1250 mm	24/38 mm
příčných profilů 625 mm	24/33 mm
Maximální vzdálenost hlavních profilů	1250 mm
Maximální vzdálenost závěsů	940mm
Min.vzdálenost zadní strany desek podhledu od spodní úrovně stropních trámů	175 mm
Dřevěné trámy	120x180 mm
Základ stropu dřevěné desky tl.	24 mm
Pomocná konstrukce střešní latě	60x40 mm

Oblast aplikace :

Zabezpečení požární odolnosti stropní konstrukce s dřevěnými nosníky chráněné podhledovým systémem AMF s deskami AMF-Thermatex je možné až do REI30 za předpokladu, že

- maximální zatížení konstrukce nepřesáhne hodnoty dosažené při zkoušce
- je zachována minimální vzdálenost od spodní úrovně dřevěných trámů min. 175 mm
- v dutině není přidán žádný hořlavý materiál ani izolace

Postup montáže :

Montáž může provádět pouze firma, která se prokáže platným „Potvrzením“ o zaškolení vydaným Knauf AMF. Obecná pravidla pro montáž upravují „Všeobecné technické podmínky pro montáž podhledů s požární odolností“ vydané Knauf AMF .

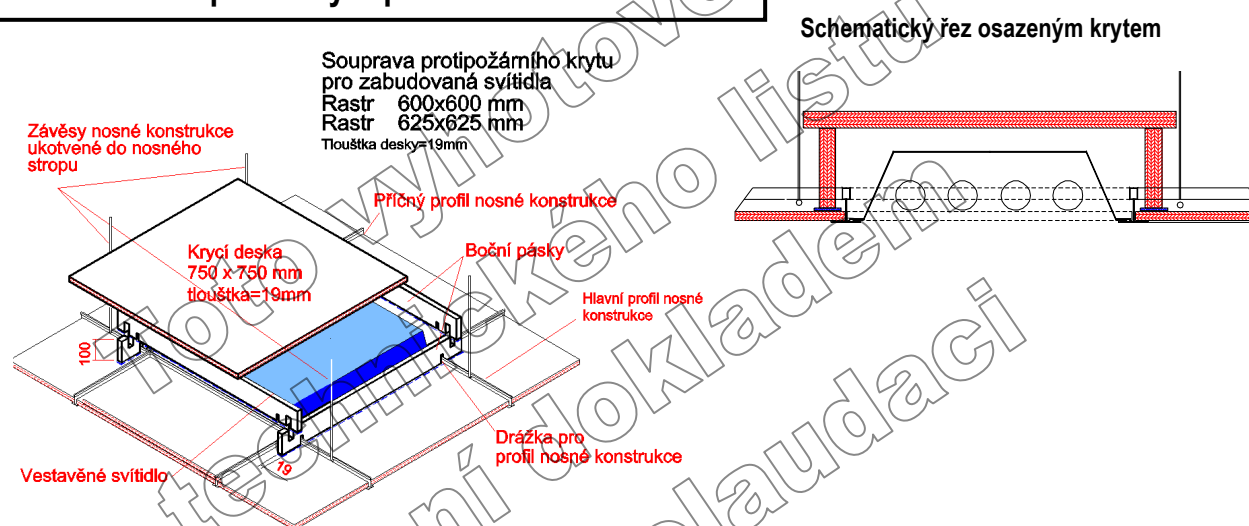
Pomocnou konstrukci je možné provést z dřevěných latí 60x40 mm, připevněných vruty 6x100 mm na nosné trámy ve vzdálenostech po 940 mm. Na zdi, sloupy, příčky (i sádkartonové) s odpovídající požární odolností a pod. připevněn kovovými hmoždinkami, ocelovými hřeby nebo šrouby po 300 mm v příslušné výšce okrajový profil SRW15/B. Následně jsou na nosnou konstrukci stropu v osových vzdálenostech odpovídajících rozměru rastru, max.1250 mm, upevněny závěsy šrouby min. 4x40 mm s podložkou o \varnothing 20 mm (z boku nebo zespodu konstrukce) a zavěšeny příslušným způsobem (pomocí rychlozávěsů, S10 apod.) hlavní profily V-PH24/38 a adjustovány v požadované výšce, přitom je nutno dbát

SYSTEM C – VIDITELNÁ KONSTRUKCE

na rovnoběžnost profilů a umístění otvorů pro vložení příčných profilů tak, aby byla zajištěna pravouhlost rastru. Vzdálenost závěsů je max. 940 mm, první závěs max. 150 mm ode zdi. Na krajích se profily ukládají na okrajový profil. Do hlavních profilů se vloží příčné profily V-PQ 24/38/1250(1200), následně je rastr doplněn profily V-PQ24/33/625(600). Do takto vzniklé konstrukce se vkládají stropní desky, které se v případě očekávaného přetlaku v místnosti zajišťují tlačnými pery DFK. Veškeré přířezy musí být provedeny tak přesně, aby nevznikly nežádoucí mezery mezi nosným profilem a deskou podhledu.

Vestavěná rastrová svítidla je nutno chránit AMF-Soupravou protipožárního krytu pro vestavěná svítidla nebo je nutno použít svítidla, která svým technickým řešením zabezpečují požadovanou požární odolnost. Stejně tak je nutno chránit veškeré prostupy procházející plochou podhledu (bodová svítidla apod.). Procházející drátěné závěsy pro podvěšená svítidla, pokud jsou zatěsněny sádrovou hmotou, jsou přípustné.

AMF - Souprava krytu pro vestavěná svítidla



Popis : Souprava protipožárního krytu pro svítidla vestavěná do minerálních podhledů AMF je vyrobena z 19 mm desek AMF z minerálních vláken, zařazených dle ČSN EN 13501-1 do třídy reakce na oheň A2_{s1,d0}. Souprava se skládá ze čtyř bočnic širokých 100 mm, opatřených zářezy pro nasunutí na nosnou konstrukci podhledu (pro rastr 600x600 i 625x625), rohovými zámky pro spojení bočnic, a z krycí desky o rozměru 750x750 mm, překrývající celý půdorys osvětlovacího tělesa.

Použití : Soupravu je možno použít na ochranu svítidel, vestavěných do podhledových konstrukcí AMF v rastru 600x600mm a 625x625 mm, pro požadovanou ochranu nosných dřevěných prvků stropní konstrukce do REI30. Maximální hmotnost vestavěného svítidla je 6,0 kg.

Montáž : Nosnou konstrukci podhledu, přiléhající k osvětlovacímu tělesu se soupravou protipožárního krytu, je nutno opatřit přidavnými závěsy a to tak, aby závěsy byly umístěny na hlavním profilu co nejbližší ke krytu svítidla. To znamená, že svítidlo je osazeno buď mezi dva přivěšené hlavní profily, nebo jsou přivěšeny příčné profily V-PQ24/38/1250(1200). Na již položené desky podhledu se položí bočnice soupravy tak, aby do sebe správně zapadly rohové zámky. Případné otvory (kolem protažení kabelu, kolem nosných profilů atd.) je nutno řádně vyplnit sádrovou hmotou. Na závěr, po osazení osvětlovacího tělesa, je na horní hranu bočnic symetricky uložena krycí deska, která se mechanicky zajistí proti posunu.

Uvedené údaje jsou informativní a výrobce nezodpovídá za případné vady či nedostatky způsobené nesprávnou interpretací.