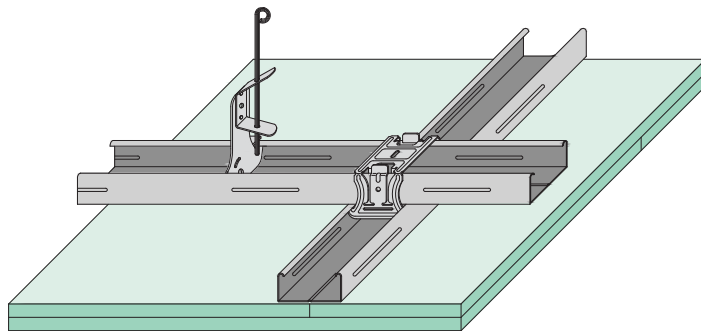
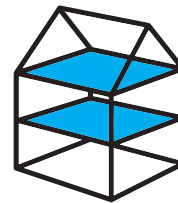
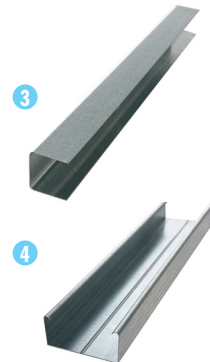
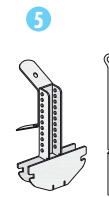
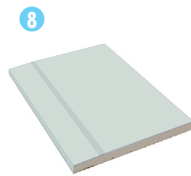
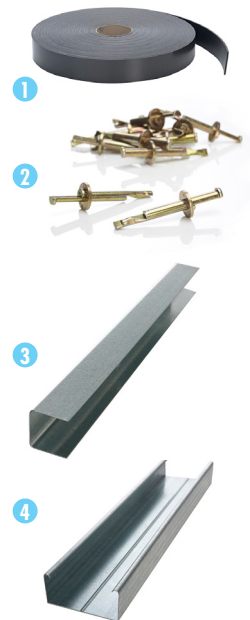


VERLAAGD PLAFOND EI 30 HYDRO

BEPROEVINGSVERSLAG 20594A



1. Dichtingsband 30 mm
2. Stalen plug in functie van de ondergrond
3. Randprofiel UD 28/27
4. Profiel CD 60/27
5. Kombi afhanger
6. Kruisverbinder
7. Verlengstuk voor CD 60/27
8. Hydro plaat H2 13 mm
9. Snelbouwschroef 25 en 35 mm

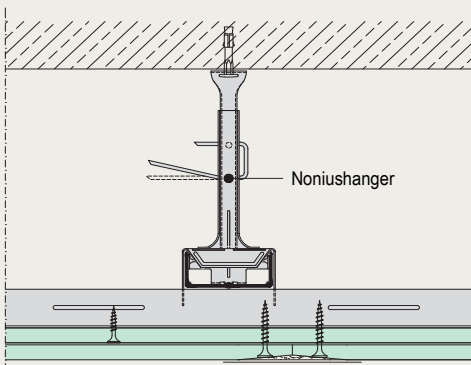
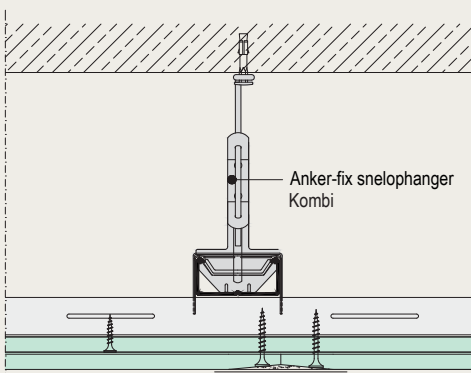


BESCHRIJVING

Het afgehangen plafond EI 30 Hydro bestaat uit een metaalstructuur op twee niveaus bekleed met twee lagen Hydro platen H2 13 mm. De randprofielen UD 28/27/0,6, waarop een 30 mm brede dichtingsband werd gekleefd, op de aanpalende muren bevestigen en dit om de 500 mm dmv stalen pluggen aangepast aan het type ondergrond. Bevestig de afhangers op een maximale tussenafstand van 850 mm met behulp van pluggen gepast aan de ondergrond. De eerste en laatste afhanger op max 150 mm van de aanpalende muren plaatsen. Bevestig de basisprofielen aan de afhangers en dit op max. 960 mm. De basisprofielen rusten op het randprofiel UD 28/27/0,6. Het eerste en laatste basisprofielen liggen op max. 150 mm van de aanpalende muren. De draagprofielen aan de basisprofielen bevestigen dmv. kruisverbinders en dit op een tussenafstand van max. 500 mm. De draagprofielen in het randprofiel UD 28/27 schuiven. Het eerste en laatste draagprofiel op max. 100 mm van de omringende muren positioneren.

Bevestig de eerste laag Hydro platen H2 13 mm met behulp van snelbouwschroeven 25 mm (tussenafstand max. 300 mm) en de tweede laag gipsplaten met snelbouwschroeven 35 mm (tussenafstand max. 170 mm).

De voegen tussen de zichtbare platen afwerken met een Knauf voegmateriaal op gipsbasis of met een gebruiksklare Knauf voegpasta samen met een Knauf wapeningsband. De aansluitingen op de omtrek en de schroefkoppen eveneens opvullen met een poedervormig Knauf voegmateriaal of gebruiksklare Knauf voegpasta.



Stelsysteem D112	Knauf voorstel
Brandweerstand	EI 30
Instelhoogte afhanger [mm]	Regelbaar
Aantal platen	2
Type platen	H2 13 mm + H2 13 mm
Tussenafstand afhangers	Max. 850 mm
Tussenafstand basisprofielen	Max. 960 mm
Tussenafstand draagprofielen	Max. 500 mm
Tussenafstand schroeven	Eerste laag 300 mm / Tweede laag 170 mm

Producten	
Plaat	Brandwerend DF 13 mm
Profiel	CD 60/27/0,6
Randprofiel	UD 28/27/0,6
Afhanger	Kombi-afhanger plus Nonius-afhanger Directafhanger Anker-directafhanger
Verbinding	Kruisverbinder voor CD 60/27/0,6 Verlengstuk voor CD 60/27/0,6
Schroeven	Snelbouwschroeven 25 x 3,5 mm Snelbouwschroeven 35 x 3,5 mm
Wapeningsband	Glasvezelband Papierband
Voegmateriaal	EasyFiller 45 Jointfiller Plus Fill & Finish Light Uniflott
Afwerk materiaal	Fill & Finish Light Filler to Finish F2F
Scheidingsband	Trenn-Fix
Ontkoppelingsband voor profielen	Dichtingsband

Toebehoren

Inspectie luik EI 30 voor plafond

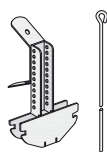


Art.n°	L x l (mm)
00481191	300 x 300
00481192	400 x 400
00481195	500 x 500
00481197	600 x 600

Andere afmetingen op aanvraag:
Art.nr. 00181201 configureerbaar

TOEGESTANE AFHANGERS

1) Kombi-snelafhanger



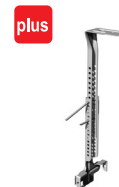
2) Directafhanger **plus**



3) Anker-directafhanger **plus**



4) Nonius-afhanger **plus**



ISOLATIE

Facultatief kan een minerale wol, glas- of rotswol geplaatst worden. Bijvoorbeeld, glaswol Knauf Insulation Acoustifit (beproeverslag 20594B) of rotswol Knauf Insulation Rock4All.

Voordelen : Akoestische en thermische isolatie

plus

ADVIES

De gegevens met de markering **plus** bieden extra ontwerpmogelijkheden, maar worden niet gedekt door een officieel brandweerstands-certificaat in België. Ze moeten worden gevalideerd door de brandweer of een inspectie-instelling.

Raadpleeg het beproevingsverslag 22836A voor meer informatie met betrekking tot de verwerking van het brandwerende systeem.

U wenst meer informatie? Neem contact met ons

Knauf

Rue du Parc Industriel 1 - B-4480 Engis

Tél.: +32 (0)4-273 83 11 - Fax: +32 (0)4-273 83 30 - info@knauf.be - knauf.com

Deze fiche heeft tot doel onze klanten te informeren. Ze doet alle vorige versies teniet. De gegevens stemmen overeen met onze meeste recente staat van kennis, maar wij kunnen er nooit aansprakelijk voor worden gesteld. Wij raden u aan contact op te nemen met onze technische dienst om de juistheid van de informatie te controleren. Alle rechten voorbehouden. Wijzigingen en overname van fotomateriaal, zelfs gedeeltelijk, vereisen de uitdrukkelijke toestemming van Knauf.