

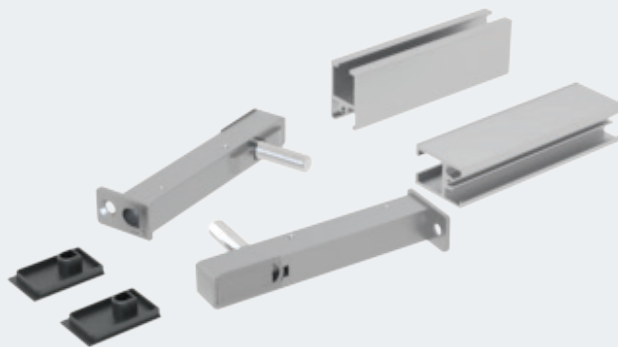
# KNAUF

Systemes de construction à sec

**W497\_AI03.ch**

Notice de montage

05/2025



## ***Knauf Pocket Kit Easy – Attache de panneau de porte invisible***

Notice de montage

# Table des matières

## Introduction

<b>Informations générales</b> .....	3
Consignes d'utilisation .....	3
Personnel qualifié .....	3
Mentions légales.....	3
Utilisation conforme .....	3

## Knauf Pocket Kit Easy – Attache de panneau de porte invisible

<b>Montage</b> .....	4
Knauf Pocket Kit Easy Attache de panneau de porte invisible .....	4
Séquence de montage .....	4

## Consignes d'utilisation

Voir La notice de montage Knauf Pocket Kit Easy W497\_AI01.ch

### Avant le début du montage

- Vérification des dimensions et du poids du panneau de porte

## Personnel qualifié

Le produit visé par cette notice ne doit être manipulé que par un personnel qualifié pour la tâche concernée. Respecter et appliquer les consignes de sécurité et les avertissements. De par sa formation et son expérience, le personnel qualifié est capable d'identifier les risques liés à la manipulation de ce produit et d'éviter les éventuels dangers.

## Mentions légales

### Consignes de sécurité

Cette notice de montage contient des consignes à respecter pour la sécurité des personnes et pour éviter des dommages matériels.

#### Attention

Indique une situation potentiellement dangereuse. Si elle ne peut pas être évitée, la sécurité de l'artisan ou de l'utilisateur peut être compromise, ou le produit ou l'environnement peuvent être détériorés.

#### Remarque

Fournit des indications utiles sur le produit ou le système.

## Utilisation conforme

#### Attention

Le produit doit être utilisé exclusivement dans les cas d'application indiqués dans la documentation Knauf.  
Pour recourir à des produits ou composants d'un fabricant tiers, ceux-ci doivent être recommandés ou autorisés par Knauf.  
L'application réussie des produits présuppose des conditions adéquates lors de leur transport, de leur stockage, de leur mise en place, de leur montage et de leur entretien.

## Montage

### Knauf Pocket Kit Easy Attache de panneau de porte invisible

Attache invisible pour panneaux de porte en bois dans le système de porte coulissante Pocket Kit Easy (à utiliser avec *la notice de montage Knauf Pocket Kit Easy W497\_AI01.ch*).

Pour la mise en œuvre dans un panneau en bois pesant au maximum 120 kg, utiliser un panneau à âme pleine ou un panneau avec un cadre en bois massif d'au moins 70 mm de large.

Une rainure aux dimensions suivantes est nécessaire :

- Hauteur : 30 mm
- Largeur : 20 mm
- Profondeur minimale : 115 mm

Cette rainure doit être fraisée sur la partie supérieure du panneau, à gauche et à droite, pour permettre la fixation de l'attache de panneau de porte invisible, voir Fig. 1.

#### Spécifications techniques

- Épaisseur du panneau en bois : min. 40 mm
- Sous-construction : CW75 / CW100
- Largeur du panneau : 610 à 1 800 mm
- Poids du panneau : max. 120 kg

#### Séquence de montage

Fig. 2 : Fixer le rail au panneau de porte au moyen des vis 4 × 38 mm.



Fig. 3 : Visser l'étrier court dans le chariot côté encastrement et l'étrier long dans le chariot côté porte, en respectant une distance d'environ 15 mm.

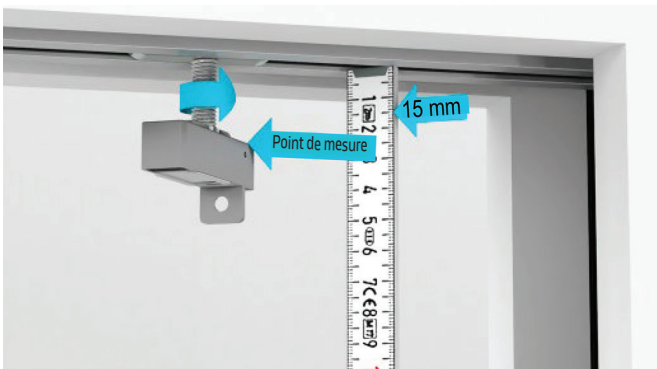


Fig. 1 : Rainure ou fraisage du panneau pour le montage de l'attache de panneau de porte invisible

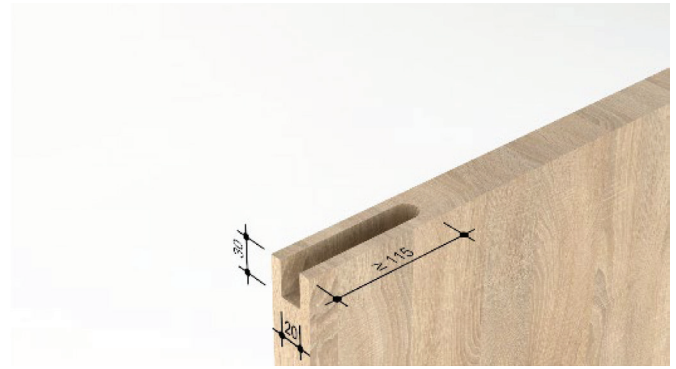


Fig. 4 : Pousser le panneau sur l'étrier côté encastrement.

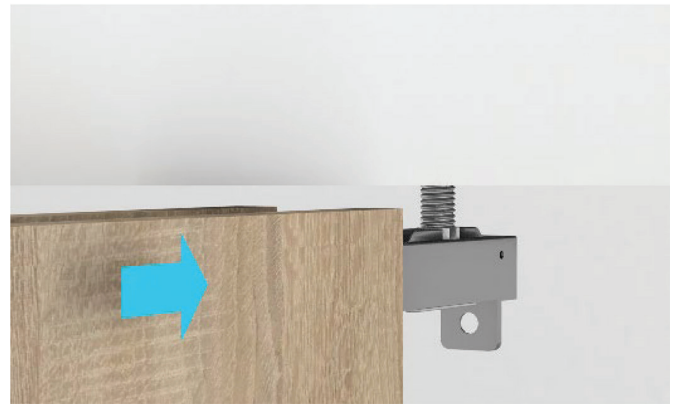
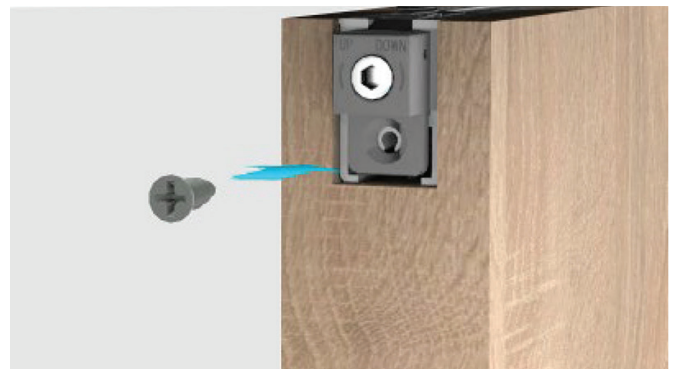


Fig. 5 : Visser l'étrier et le rail avec une vis 4 × 18 mm



## Montage

Fig. 6 : Soulever le panneau de porte avec une clé Allen de 4 mm pour obtenir une ouverture de 11 mm entre le haut du panneau et le rail de roulement.

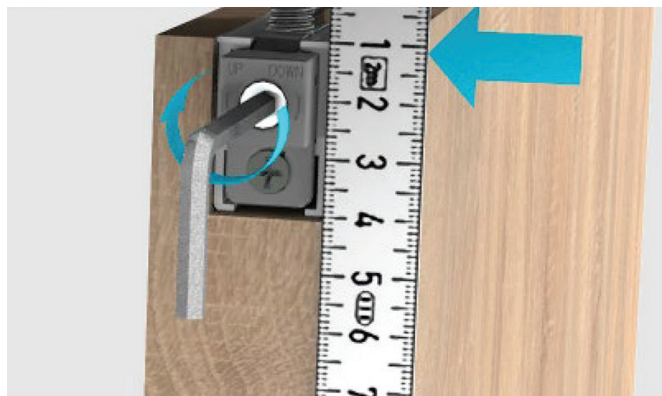


Fig. 10 : Aligner horizontalement le panneau de porte au moyen de la clé Allen de 4 mm.



Fig. 7 : Introduire le panneau dans le guide central au sol et dans l'encastrement du Knauf Pocket Kit Easy.



Fig. 11 : Appliquer le cache sur l'étrier de panneau de porte.



Fig. 8 : Introduire l'étrier de l'autre côté du panneau de porte dans le rail.

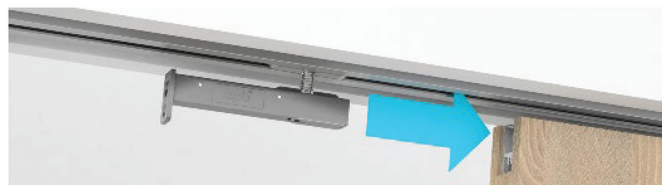


Fig. 9 : Visser l'étrier et le rail avec une vis 4 x 18 mm.







# KNAUF



Des vidéos relatives aux systèmes et produits Knauf sont disponibles en suivant le lien ci-dessous :  
[youtube.com/knauf](https://youtube.com/knauf)



Trouvez les systèmes adaptés à vos exigences !  
[knauf.com/fr-CH/systemfinder](https://knauf.com/fr-CH/systemfinder)



La version actuelle de tous les documents Knauf Gips peut être téléchargée très simplement dans le [Download Center](#) sur le site [knauf.com/fr-CH/knauf-gips](https://knauf.com/fr-CH/knauf-gips).

## **Knauf AG**

Kägenstrasse 17, CH-4153 Reinach BL | +41 58 775 88 00  
[info-ch@knauf.com](mailto:info-ch@knauf.com) | [knauf.com/fr-CH/knauf-gips](https://knauf.com/fr-CH/knauf-gips)

**Les propriétés constructives, statiques et physiques des systèmes Knauf peuvent uniquement être garanties si seuls des composants des systèmes Knauf ou des produits recommandés par Knauf sont utilisés.**

Sous réserve de modifications techniques. La version actuelle fait foi. Les indications mentionnées correspondent à notre connaissance de l'état actuel de la technique. L'exécutant doit respecter les instructions d'application, de même que les règles de l'art généralement reconnues dans la construction, les normes, directives et règles professionnelles en vigueur. Notre garantie ne porte que sur notre matériel en bon état. Les données relatives à la consommation, aux quantités et à l'exécution sont des valeurs empiriques qui ne peuvent pas être reprises telles quelles lorsque les conditions diffèrent. Tous droits réservés.

Toutes modifications, réimpressions, reproductions par un procédé photomécanique ou électronique, même partielles, nécessitent notre autorisation expresse.

**Build  
on us.**