

The logo for Gryfit Lab, featuring the word "GRYFIT" in large, bold, red and black letters, with "LAB" in smaller red letters to the right.

**ZESPÓŁ LABORATORIÓW BADAWCZYCH
GRYFITLAB**

ul. Prosta 2, Łozienica, 72-100 Goleniów
tel. (91) 431 82 42, fax (91) 418 97 57, kom. +48 607-900-480
www.gryfitlab.com, e-mail: contact@gryfitlab.com

Klasyfikacja w zakresie odporności ogniowej nr LBO – 029 – KZ/25

Klasyfikowany wyrób:

**Ściany szachtowe i przedścianki KNAUF W628 typ B, W629, W635, W623
z okładzinami z płyt gipsowo-kartonowych i z płyt gipsowych zbrojonych włóknami**

Zlecniodawca:

Knauf Sp. z o.o.
ul. Światowa 25
02-229 Warszawa

Opracowana przez:

Zespół Laboratoriów Badawczych Gryfitlab
ul. Prosta 2, Łozienica
72-100 Goleniów

Miejsce i data wydania:

Łozienica, 13.06.2025 r.

Egz. nr 1

Klasyfikację wydrukowano w 3 egzemplarzach. Egz. nr 1, 2 – Zlecniodawca, Egz. nr 3 – a/a

GRYFITLAB Sp. z o.o. - ul. Prosta 2, Łozienica - 72-100 Goleniów - Polska - tel.: (48) 91 431 82 45 - fax.: (48) 91 431 82 46

NIP 955-21-28-725, KRS:0000236527, Sąd Rejonowy w Szczecinie, XVII Wydział Gospodarczy KRS, Kapitał zakładowy 1 200 000 PLN

1. Dokumenty stanowiące podstawę klasyfikacji

- 1.1. Norma PN-EN 13501-2:2023-09 Klasyfikacja ogniowa wyrobów budowlanych i elementów budynków – Część 2: Klasyfikacja na podstawie badań odporności ogniowej, z wyłączeniem instalacji wentylacyjnej.
- 1.2. Norma PN-EN 1364-1:2015-08 Badania odporności ogniowej elementów nienośnych - Część 1: Ściany.
- 1.3. Norma PN-EN 1363-1:2020-07 Badania odporności ogniowej - Część 1: Wymagania ogólne.
- 1.4. Norma EN 520:2004+A1:2009 Płyty gipsowo-kartonowe - Definicje, wymagania i metody badań.
- 1.5. Norma EN 15283-1:2008+A1:2009 Płyty gipsowe zbrojone włóknami -- Definicje, wymagania i metody badań - Część 1: Płyty gipsowe ze zbrojeniem w postaci mat
- 1.6. Norma EN 13963:2005/AC:2006 Materiały do spoinowania płyt gipsowo-kartonowych – Definicje, wymagania i metody badań.
- 1.7. Norma EN 13279-1:2008 Spoiwa gipsowe i tynki gipsowe - Część 1: Definicje i wymagania.
- 1.8. Norma PN-EN 15824:2017 Wymagania dotyczące tynków zewnętrznych i wewnętrznych na spoiwach organicznych.
- 1.9. Norma EN 14195:2005/AC:2006 Elementy szkieletowej konstrukcji metalowej do stosowania z płytami gipsowo-kartonowymi - Definicje, wymagania i metody badań.
- 1.10. Norma EN 14566:2008+A1:2009 Łączniki mechaniczne do konstrukcji z płyt gipsowo-kartonowych – Definicje, wymagania i metody badań.
- 1.11. Norma PN-EN 10143:2008 Blachy i taśmy stalowe powlekane ogniowo w sposób ciągły – Tolerancje wymiarów i kształtu.
- 1.12. Norma EN 13162:2012+A1:2015 Wyroby do izolacji cieplnej w budownictwie - Wyroby z wełny mineralnej (MW) produkowane fabrycznie – Specyfikacja.
- 1.13. Sprawozdanie z badań odporności ogniowej nr 1124.10DC0020/15. Laboratorium Badań Ogniowych, LAPI, Prato, 2015.
- 1.14. Sprawozdanie z badań odporności ogniowej nr 1293.10DC0020/15. Laboratorium Badań Ogniowych, LAPI, Prato, 2015.
- 1.15. Sprawozdanie z badań odporności ogniowej nr 7233/06. Laboratorium Badań Ogniowych, AFITI LICOFF, Madryt, 2006.
- 1.16. Sprawozdanie z badań odporności ogniowej nr 7235/06. Laboratorium Badań Ogniowych, AFITI LICOFF, Madryt, 2006.
- 1.17. Sprawozdanie z badań odporności ogniowej nr LBO-123/10. Laboratorium Badań Ogniowych, GRYFITLAB Spółka z o.o., Goleniów 2010.
- 1.18. Sprawozdanie z badań odporności ogniowej nr LBO-236/11. Laboratorium Badań Ogniowych, GRYFITLAB Spółka z o.o., Goleniów 2011.
- 1.19. Sprawozdanie z badań odporności ogniowej nr LP-766.3/02. Zakład Badań Ogniowych, ITB, Warszawa, 2002.
- 1.20. Sprawozdanie z badań odporności ogniowej nr LZP01-01069/17/R55NZP. Zakład Badań Ogniowych, ITB, Warszawa, 2017.
- 1.21. Sprawozdanie z badań odporności ogniowej nr LZP02-01069/17/R51NZP. Zakład Badań Ogniowych, ITB, Warszawa, 2017.

- 1.22. Sprawozdanie z badań odporności ogniowej nr LZP01-02019/16/Z00NZP. Zakład Badań Ogniowych, ITB, Warszawa, 2017.
- 1.23. Sprawozdanie z badań odporności ogniowej nr LZP03-06094/18/R12NZP. Zakład Badań Ogniowych, ITB, Warszawa, 2018.
- 1.24. Sprawozdanie z badań odporności ogniowej nr 003.BO.24.AK, Sieć Badawcza Łukasiewicz – Instytut Ceramiki i Materiałów Budowlanych, 2024.
- 1.25. Sprawozdanie z badań odporności ogniowej nr 004.BO.24.AK, Sieć Badawcza Łukasiewicz – Instytut Ceramiki i Materiałów Budowlanych, 2024.
- 1.26. Opinia techniczna nr 1069/11/R10NK Zakład konstrukcji i Elementów Budowlanych, ITB, Warszawa, 2012.
- 1.27. Opinia techniczna nr O250502, Knauf Belchatów Sp. z o.o., Dział Badań i Rozwoju Grupy Knauf Polska, 2025.
- 1.28. Opinia techniczna nr O250503, Knauf Belchatów Sp. z o.o., Dział Badań i Rozwoju Grupy Knauf Polska, 2025.
- 1.29. Rozporządzenie Ministra Infrastruktury z dnia 12 kwietnia 2002 r. w sprawie warunków technicznych jakim powinny odpowiadać budynki i ich usytuowanie (Dz.U. 2022 poz. 1225).
- 1.30. Norma EN 13964:2014 Sufity podwieszane. Wymagania i metody badań.
- 1.31. Rysunki i dokumentacja techniczna dostarczone przez Zleceniodawcę.

2. Opis techniczny

2.1. Płyty

Okładziny ścian szachtowych i przedścianek typu Knauf W628 typ B, W629, W635 i W623 stanowią płyty gipsowo-kartonowe firmy Knauf zgodnie z normą EN 520:2004+A1:2009 [1.4] i płyty gipsowe zbrojone włóknami firmy Knauf zgodne z normą EN 15283-1:2008+A1:2009 [1.5]. Dopuszczone typy płyt wymieniono w Tabeli 1.

Tabela 1. Zestawienie rodzajów płyt gipsowo-kartonowych i płyt gipsowych zbrojonych włóknami KNAUF

Nazwa handlowa lub typ wg normy	Grubość [mm]	Typ [mm]	Nominalny ciężar [kg/m ²]
Płyta Knauf zwykła A13	12,5	A	6,5
Płyta Knauf impregnowana HA13	12,5	H2	7,0
Płyta Knauf Akustik	12,5	A	9,2
Płyta Knauf Akustik impregnowana	12,5	A	9,2
Płyta Knauf Akustik Plus	12,5	D	13,0
Płyta Knauf ogniochronna F13	12,5	DF	10,2
Płyta Knauf ogniochronna F15	15,0	DF	13,0
Płyta Knauf impregnowana ogniochronna HF13	12,5	DFH2	10,2
Płyta Knauf impregnowana ogniochronna HF15	15,0	DFH2	13,0
Płyta Knauf Diamant	12,5	DEFH1IR	12,8
	15,0	DFH2IR	15,5
Płyta Knauf Silentboard	12,5	DF	17,5
Fireboard	12,5	GM-F	11,2
Fireboard	15	GM-F	12,5
Fireboard	20	GM-F	16,4
Fireboard	25	GM-F	20,5
Fireboard	30	GM-F	24,3
Płyta Knauf typu A	≥ 12,5	A	≥ 6,5
Płyta Knauf typu H2	≥ 12,5	H2	≥ 6,5
Płyta Knauf typu D	≥ 12,5	D	≥ 13,0
Płyta Knauf typu DF	≥ 12,5	DF	≥ 10,2
Płyta Knauf typu DFH2	≥ 12,5	DFH2	≥ 10,2
Płyta Knauf typu DEFH1IR	≥ 12,5	DEFH1IR	≥ 12,8

W zamian za płyty gipsowo-kartonowe:

- typu A mogą być stosowane również płyty gipsowo-kartonowe KNAUF typu pojedynczego lub łączonego z typów H1, H2, H3, D, E, F, I, R o przynajmniej takim samym lub większym deklarowanym ciężarze powierzchniowym,

- typu D mogą być stosowane również płyty gipsowo-kartonowe typu łączonego typu H1, H2, D, E, F, I, R (zawierającego przynajmniej typ D) o przynajmniej takim samym lub większym deklarowanym ciężarze powierzchniowym,

- typu DF mogą być stosowane również płyty gipsowo-kartonowe typu łączonego typu H1, H2, D, E, F, I, R (zawierającego przynajmniej typy D i F) o przynajmniej takim samym lub większym deklarowanym ciężarze powierzchniowym.

W zamian za płyty gipsowo-kartonowe typu DF mogą być stosowane również płyty gipsowe zbrojone włóknami KNAUF typu GM-F o przynajmniej takim samym lub większym deklarowanym ciężarze powierzchniowym.

Dopuszczalne jest stosowanie płyt o większej łącznej grubości i dodatkowych warstw płyt.

Oplątowanie ścian szachtowych i przedścianek:

- Jedna warstwa płyt gipsowo-kartonowych Knauf lub gipsowych zbrojonych włóknami. Płyta mocowana jest do konstrukcji rusztu w maksymalnym rozstawie co 25 cm.
- Dwie warstwy płyt gipsowo-kartonowych Knauf lub gipsowych zbrojonych włóknami. Pierwsza (wewnętrzna) warstwa płyt mocowana jest do konstrukcji rusztu w maksymalnym rozstawie co 75 cm, druga (zewnątrzna) co 25 cm.
- Trzy warstwy płyt gipsowo-kartonowych Knauf lub gipsowych zbrojonych włóknami. Pierwsza (wewnętrzna) warstwa płyt mocowana jest do konstrukcji rusztu w maksymalnym rozstawie co 75 cm, druga co 50 cm i trzecia (zewnątrzna) co 25 cm.
- Cztery warstwy płyt gipsowo-kartonowych Knauf lub gipsowych zbrojonych włóknami. Pierwsza (wewnętrzna) i druga warstwa płyt mocowana jest w maksymalnym rozstawie co 75 cm, trzecia co 50 cm i czwarta (zewnątrzna) w maksymalnym rozstawie co 25 cm.

2.2. Masa szpachlowa

Spoiny płyt gipsowo-kartonowych i płyt gipsowych zbrojonych włóknami na złączach płyt oraz na połączeniu oplątowania ze ścianą są szpachlowane masą szpachlową. Połączenia między płytami warstwy zewnętrznej wzmocnione są Taśmą wzmacniającą z włókna szklanego KNAUF, Taśmą wzmacniającą papierową KNAUF lub Taśmą wzmacniającą KNAUF Kurt (za wyjątkiem krawędzi pokrytych kartonem szpachlowanych masami KNAUF Uniflott lub KNAUF Uniflott Impregnowany, gdzie wzmocnienie taśmą nie jest wymagane).

Do szpachlowania spoin stosujemy masy szpachlowe:

Masy szpachlowe KNAUF według EN 13963:2005/AC:2006 [1.6]:

- KNAUF Uniflott,
- KNAUF Uniflott Impregnowany,
- KNAUF Fugenfüller Leicht,
- KNAUF G-K Start,
- KNAUF Super Finish,
- KNAUF Fill&Finish Light,
- KNAUF Fireboard-Spachtel (wyłącznie w przypadku płyt typu GM-F).

Do szpachlowania całości powierzchniowego stosujemy masy szpachlowe:

Masy szpachlowe KNAUF według EN 13963:2005/AC:2006 [1.6]:

- KNAUF Pro Spray All Purpose,
- KNAUF Super Finish,
- KNAUF Fill&Finish Light.

Masy szpachlowe KNAUF według EN 15824:2017 [1.8]:

- KNAUF Roll&Spray Max.

Masy szpachlowe KNAUF według EN 13279-1:2008 [1.7]:

- KNAUF G-K Finish,
- KNAUF MP Finish.

2.3. Taśmy do spoinowania

Połączenia między płytami warstwy zewnętrznej wzmocnione są:

- KNAUF Taśma wzmacniająca Kurt,
- KNAUF Taśma wzmacniająca z włókna szklanego,
- KNAUF Taśma wzmacniająca papierowa.

2.4. Taśma akustyczna

- KNAUF Taśma akustyczna z pianki polietylenowej.

2.5. Szkielet nośny

Szkielet nośny wykonuje się z kształtowników KNAUF PROFIL: CD60x27, UD28x25, CW 50, UW 50, CW 75, UW 75, CW 100, UW 100, CW 125, UW 125, CW150, UW150 wykonanych z blachy o nominalnej grubości 0,55 lub 0,6 mm, zgodnie z normą 14195:2005/AC:2006 [1.6].

2.6. Akcesoria

W systemach ścian szachtowych i przedścianek stosowane są łączniki zgodne z wymogami normy EN 14566:2008+A1:2009 [1.10] i łączniki:

Wkręty KNAUF do szybkiego montażu według EN 14566 [1.10]:

- KNAUF Wkręt do szybkiego montażu TN,
- KNAUF Wkręt do szybkiego montażu XTN.

Wkręty KNAUF do konstrukcji metalowej według EN 14566:2008+A1:2009 [1.10]:

- KNAUF Wkręt do konstrukcji metalowej LN,
- KNAUF Wkręt do konstrukcji metalowej LB,
- KNAUF Wkręt uniwersalny FN.

Łączniki rozporowe KNAUF dopuszczone do stosowania na podstawie stosownych dokumentów (KOT, ETA) np.

- Stalowy łącznik rozporowy GS.

Wieszaki KNAUF według EN 13964:2014 [1.30]:

- KNAUF Wieszak bezpośredni (jako wieszak do montażu profili CD60x27),
- KNAUF Wieszak bezpośredni akustyczny (jako wieszak do montażu profili CD60x27).

W zależności od rodzaju i grubości okładziny dobieramy wkręty wg poniższych tabel:

Tabela 2. Dobór łączników mechanicznych do mocowania okładziny

Okładzina	Konstrukcja metalowa
	Profil z blachy/ gr. s ≤ 0,7 mm
Wszystkie płyty za wyjątkiem Diamant i Silentboard	TN
Płyty Diamant i Silentboard	XTN

Długość wkrętu nie może być mniejsza niż sumaryczna grubość okładziny + 10 mm.

Tabela 3. Dobór wkrętów do mocowania okładziny do profili.

Grubość okładziny [mm]	Wszystkie płyty za wyjątkiem Diamant i Silentboard	Płyty Diamant i Silentboard
	wkręty typu TN	wkręty typu XTN
12,5	TN3,5x25	XTN3,9x23
15		XTN3,9x33
20	TN3,5x35	-
2x12,5	TN3,5x25 + TN3,5x35	XTN3,9x23 + XTN3,9x38
2x15	TN3,5x25 + TN3,5x45	XTN3,9x33 + XTN3,9x55
2x25	TN3,5x35 + TN4,2x70	-
3x12,5	TN3,5x25 + TN3,5x35 + TN3,5x55	XTN3,9x23 + XTN3,9x38 + XTN3,9x55
3x15	TN3,5x25 + TN3,5x45 + TN3,5x55	XTN3,9x33 + XTN3,9x55 + XTN3,9x55
2x15 + 2x12,5	TN3,5x25 + TN3,5x45 + TN 3,5x55 + TN4,2x70	XTN3,9x33 + XTN3,9x55 + XTN3,9x55 + TN4,2x70

2.7. Wypełnienie wełną mineralną

W systemach ścian działowych może być stosowane wypełnienie z wełny mineralnej szklanej lub kamiennej wg EN 13162:2012+A1:2015 [1.12].

W wybranych przypadkach nie stosuje się żadnej izolacji (pustka powietrzna).

Szczegółowe wymagania dotyczące wypełnienia określono w Tablicach 4 - 7.

3. Typy ścian szachtowych i przedścianek

3.1. Ściany szachtowe KNAUF W628 typ B. Konstrukcja z pojedynczych profili Knauf CW.

Konstrukcja ścian szachtowych typu Knauf W628 typ B jest wykonywana z profili stalowych KNAUF: CW 50 i UW 50 lub CW 75 i UW 75 lub CW 100 i UW 100 lub CW 125 i UW 125 lub CW150 i UW150 w maksymalnym rozstawie osiowym wynoszącym 600, 400 lub 300 mm.

Jednostronną jedno- lub wielowarstwową okładzinę stanowią płyty opisane w pkt. 2.1. Płyty mocowane są do profili pionowych CW z zachowaniem mijankowego układu połączeń pionowych i poziomych przy pomocy łączników mechanicznych KNAUF typu TN lub XTN. Dobór wkrętów do mocowania okładziny oraz ich maksymalne rozstawy przedstawiono w punkcie 2.1 oraz Tabelach numer 2 i 3.

Połączenie obwodowe z profili dolnych, poziomych UW i pionowych CW jest wykonywane przy użyciu stalowych łączników mechanicznych (kołków rozporowych np. Stalowe łączniki rozporowe GS firmy Knauf, dybli, wkrętów stalowych np. Wkręty uniwersalne FN firmy Knauf, dobranych w zależności od rodzaju podłoża oraz naprężeń) o średnicy min. 6 mm i długości min. 35 mm, w rozstawie nieprzekraczającym 100 cm. Pomiędzy stalowymi profilami, a podłożem znajduje się taśma akustyczna KNAUF z polietylenu o grubości 3 mm i szerokości odpowiednio 50 mm, 70 mm, 95 mm lub wełna mineralna o grubości 10 mm.

W przypadku ścian szachtowych KNAUF W628 typ B najpierw do konstrukcji budynku jest montowane pojedyncze połączenie obwodowe wykonane z profili poziomych UW 50, UW 75, UW 100, UW 125, UW 150 w które następnie wstawiane są profile pionowe CW 50, CW 75, CW 100, CW 125, CW 150 w rozstawach wynoszących 600, 400 lub 300 mm.

Szczegóły konstrukcyjne ścian szachtowych KNAUF W628 typ B, w tym przekroje, sposoby mocowania do stropów, podłóg i ścian budynku oraz szczeliny dylatacyjne zestawiono w Załączniku 1, Rysunki 1.1 – 1.4.

Maksymalne dopuszczalne wysokości ścian szachtowych KNAUF W628 typ B, w zależności od zastosowanego profilu i rozstawu profili oraz odporności ogniowej podano w punkcie 5.

W ścianach szachtowych KNAUF W628 typ B mogą być przeprowadzane przewody elektryczne oraz mogą być wmontowane puszki elektryczne oraz instalacje elektryczne (przykład montażu w Załączniku 1, Rysunek 5).

W ścianach szachtowych KNAUF W628 typ B dopuszcza się wykonywanie otworów oraz montaż drzwi, przeszkleń i innych elementów. W zależności od wymiarów otworów, wymiarów i ciężaru skrzydeł drzwiowych lub innych elementów, do wykonania ościeża i nadproża stosuje się odpowiednie profile Knauf typu CW, UW, UA, BOB Greensteel lub RiSy SL.

3.2. Ściany szachtowe KNAUF W629. Konstrukcja z podwójnych profili Knauf CW.

Konstrukcja ścian szachtowych typu Knauf W629 jest wykonywana z profili stalowych KNAUF: CW 50 i UW 50 lub CW 75 i UW 75 lub CW 100 i UW 100 lub CW 125 i UW 125 lub CW150 i UW150 w maksymalnym rozstawie osiowym wynoszącym 600, 400 lub 300 mm. Jako profile pionowe stosowane są podwójne profile CW. Profile są skręcone ze sobą wkrętami KNAUF LN w maksymalnym rozstawie 75 cm.

Jednostronną jedno- lub wielowarstwową okładzinę stanowią płyty opisane w pkt. 2.1. Płyty mocowane są do profili pionowych CW z zachowaniem mijankowego układu połączeń pionowych i poziomych przy pomocy łączników mechanicznych KNAUF typu TN lub XTN. Dobór wkrętów do mocowania okładziny oraz ich maksymalne rozstawy przedstawiono w punkcie 2.1 oraz Tabelach numer 2 i 3.

Połączenie obwodowe z profili poziomych UW i pionowych CW jest wykonywane przy użyciu łączników mechanicznych (kołków rozporowych np. Stalowe łączniki rozporowe GS firmy Knauf, dybli, wkrętów stalowych np. Wkręty uniwersalne FN firmy Knauf, dobranych w zależności od rodzaju podłoża oraz naprężeń) o średnicy min. 6 mm i długości min. 35 mm, w rozstawie nieprzekraczającym 100 cm. Pomiędzy stalowymi profilami, a podłożem znajduje się taśma akustyczna KNAUF z polietylenu o grubości 3 mm i szerokości odpowiednio 50 mm, 70 mm, 95 mm lub wełna mineralna o grubości 10 mm.

W przypadku ścian szachtowych KNAUF W629 najpierw do konstrukcji budynku jest montowane pojedyncze połączenie obwodowe wykonane z profili poziomych UW 50, UW 75, UW 100, UW 125, UW 150 w które następnie wstawiane są podwójne profile pionowe CW 50, CW 75, CW 100, CW 125, CW 150 w rozstawach wynoszących 600, 400 lub 300 mm.

Szczegóły konstrukcyjne ścian szachtowych KNAUF W629, w tym przekroje, sposoby mocowania do stropów, podłóg i ścian budynku oraz szczeliny dylatacyjne zestawiono w Załączniku 1, Rysunki 2.1 – 2.4.

Maksymalne dopuszczalne wysokości ścian szachtowych KNAUF W629, w zależności od zastosowanego profilu i rozstawu profili oraz odporności ogniowej podano w punkcie 5.

W ścianach szachtowych KNAUF W629 mogą być przeprowadzane przewody elektryczne oraz mogą być wmontowane puszki elektryczne oraz instalacje elektryczne (przykład montażu w Załączniku 1, Rysunek 5).

W ścianach szachtowych KNAUF W629 dopuszcza się wykonywanie otworów oraz montaż drzwi, przeszkleń i innych elementów. W zależności od wymiarów otworów, wymiarów i ciężaru skrzydeł drzwiowych lub innych elementów, do wykonania ościeża i nadproża stosuje się odpowiednie profile Knauf typu CW, UW, UA, BOB Greensteel lub RiSy SL.

3.3. Ściany szachtowe KNAUF W635. Konstrukcja z podwójnych profili Knauf UW.

Konstrukcja ścian szachtowych typu Knauf W635 jest wykonywana z profili stalowych KNAUF: UW 50 lub UW 75 lub UW 100 lub UW 125 lub UW150 w maksymalnym rozstawie osiowym wynoszącym 600, 400 lub 300 mm. Jako profile pionowe stosowane są podwójne profile UW. Profile są skręcone ze sobą wkrętami KNAUF LN w maksymalnym rozstawie 75 cm.

Jednostronną jedno- lub wielowarstwową okładzinę stanowią płyty opisane w pkt. 2.1. Płyty mocowane są do profili pionowych UW z zachowaniem mijankowego układu połączeń pionowych i poziomych przy pomocy łączników mechanicznych KNAUF typu TN lub XTN. W systemie KNAUF W635 od strony wewnętrznej, pomiędzy profilami UW jest mocowana jedno- lub wielowarstwowa okładzina z płyt opisanych w pkt. 2.1. Dobór wkrętów do mocowania okładziny oraz ich maksymalne rozstawy przedstawiono w punkcie 2.1 oraz Tabelach numer 2 i 3.

Połączenie obwodowe z profili poziomych UW i pionowych UW jest wykonywane przy użyciu łączników mechanicznych (kołków rozporowych np. Stalowe łączniki rozporowe GS firmy Knauf, dybli, wkrętów stalowych np. Wkręty uniwersalne FN firmy Knauf, dobranych w zależności od rodzaju podłoża oraz naprężeń) o średnicy min. 6 mm i długości min. 35 mm, w rozstawie nieprzekraczającym 100 cm. Pomiędzy stalowymi profilami, a podłożem znajduje się taśma akustyczna KNAUF z polietylenu o grubości 3 mm i szerokości odpowiednio 50 mm, 70 mm, 95 mm lub wełna mineralna o grubości 10 mm.

W przypadku ścian szachtowych KNAUF W635 najpierw do konstrukcji budynku jest montowane pojedyncze połączenie obwodowe wykonane z profili poziomych UW 50, UW 75, UW 100, UW 125, UW 150 w które następnie wstawiane są podwójne profile pionowe UW 50, UW 75, UW 100, UW 125, UW 150 w rozstawach wynoszących 600, 400 lub 300 mm.

Szczegóły konstrukcyjne ścian szachtowych KNAUF W635, w tym przekroje, sposoby mocowania do stropów, podłóg i ścian budynku oraz szczeliny dylatacyjne zestawiono w Załączniku 1, Rysunki 3.1 – 3.4.

Maksymalne dopuszczalne wysokości ścian szachtowych KNAUF W635, w zależności od zastosowanego profilu i rozstawu profili oraz odporności ogniowej podano w punkcie 5.

W ścianach szachtowych KNAUF W635 mogą być przeprowadzane przewody elektryczne oraz mogą być wmontowane puszki elektryczne oraz instalacje elektryczne (przykład montażu w Załączniku 1, Rysunek 5).

W ścianach szachtowych KNAUF W635 dopuszcza się wykonywanie otworów oraz montaż drzwi, przeszkleń i innych elementów. W zależności od wymiarów otworów, wymiarów i ciężaru skrzydeł drzwiowych lub innych elementów, do wykonania ościeża i nadproża stosuje się odpowiednie profile Knauf typu CW, UW, UA, BOB Greensteel lub RiSy SL.

3.4. Przedścianki KNAUF W623. Konstrukcja z profili Knauf CD.

Konstrukcja przedścianek typu Knauf W623 jest wykonywana z profili stalowych KNAUF: CD 60x27 i UD 28x25w maksymalnym rozstawie osiowym wynoszącym 600, 400 lub 300 mm.

Mocowanie przedścianek do elementu pionowego odbywa się za pośrednictwem KNAUF Wieszaków bezpośrednich lub KNAUF Wieszaków bezpośrednich akustycznych, przytwierdzonych do profili słupkowych w maksymalnym rozstawie 150 cm. Wieszaki bezpośrednio mocowane są do elementu pionowego stalowymi łącznikami mechanicznymi (kołki rozporowe np. Stalowe łączniki rozporowe GS firmy Knauf, dyble, wkręty stalowe np. Wkręty uniwersalne FN firmy Knauf, dobranych w zależności od rodzaju podłoża oraz naprężeń) o średnicy min. 6 mm i długości min. 35 mm. Wieszaki bezpośrednio przykręca się do profili CD wkrętami LN.

Jednostronną jedno- lub wielowarstwową okładzinę stanowią płyty opisane w pkt. 2.1. Płyty mocowane są do profili pionowych CW z zachowaniem mijankowego układu połączeń pionowych i poziomych przy pomocy łączników mechanicznych KNAUF typu TN lub XTN. Dobór wkrętów do mocowania okładziny oraz ich maksymalne rozstawy przedstawiono w punkcie 2.1 oraz Tabelach numer 2 i 3.

Połączenie obwodowe z profili UD jest wykonywane przy użyciu łączników mechanicznych (kołków rozporowych np. Stalowe łączniki rozporowe GS firmy Knauf, dybli, wkrętów stalowych np. Wkręty uniwersalne FN firmy Knauf, dobranych w zależności od rodzaju podłoża oraz naprężeń) o średnicy min. 6 mm i długości min. 35 mm, w rozstawie nieprzekraczającym 100 cm. Pomiędzy stalowymi profilami, a podłożem znajduje się taśma akustyczna KNAUF z polietylenu o grubości 3 mm i szerokości 30 mm lub wełna mineralna o grubości 10 mm.

W przypadku przedścianek KNAUF W623 najpierw do konstrukcji budynku jest montowane pojedyncze połączenie obwodowe wykonane z profili poziomych UD 28x25 w które następnie wstawiane są profile pionowe CD 60x27 w rozstawach wynoszących 600, 400 lub 300 mm.

Szczegóły konstrukcyjne przedścianek KNAUF W623, w tym przekroje, sposoby mocowania do stropów, podłóg i ścian budynku oraz szczeliny dylatacyjne zestawiono w Załączniku 1, Rysunki 4.1 – 4.4.

Maksymalne dopuszczalne wysokości przedścianek KNAUF W623, w zależności od zastosowanego profilu i rozstawu profili oraz odporności ogniowej podano w punkcie 5.

W przedściankach KNAUF W623 mogą być przeprowadzane przewody elektryczne oraz mogą być wmontowane puszki elektryczne oraz instalacje elektryczne (przykład montażu w Załączniku 1, Rysunek 5).

W przedściankach KNAUF W623 dopuszcza się wykonywanie otworów oraz montaż drzwi, przeszkleń i innych elementów. W zależności od wymiarów otworów, wymiarów i ciężaru skrzydeł drzwiowych lub innych elementów, do wykonania ościeża i nadproża stosuje się odpowiednie profile Knauf typu CD, UD, CW, UW, UA, BOB Greensteel lub RiSy SL.

4. Badania odporności ogniowej

W Laboratorium Badań Ogniowych Spółki GRYFTLAB w Goleniowie przeprowadzono badania odporności ogniowej ścian szachtowych i przedścianek z okładzinami z płyt gipsowo-kartonowych firmy Knauf.

Sprawozdania z badań: Nr LBO-123/10 [1.17], Nr LBO-236/11 [1.18].

W Instytucie Techniki Budowlanej w Warszawie przeprowadzono badania odporności ogniowej ścian szachtowych z okładzinami z płyt gipsowo-kartonowych i z płyt gipsowych zbrojonych włóknami firmy Knauf.

Sprawozdanie z badań: Nr LP-766.3/02 [1.19], Nr LZP01-01069/17/R55NZN [1.20], Nr LZP02-01069/17/R51NZN [1.21], Nr LZP01-02019/16/Z00NZN [1.22], Nr LZP03-06094/18/R12NZ [1.23],

W Laboratorium Badań Ogniowych, LAPI w Prato, Włochy, przeprowadzono badania odporności ogniowej ścian szachtowych z okładzinami z płyt gipsowo-kartonowych firmy Knauf.

Sprawozdania z badań: Nr 1124.10DC0020/15 [1.13], 1293.10DC0020/15 [1.14].

W Laboratorium Badań Ogniowych, AFITI LICO F w Madrycie, Hiszpania, przeprowadzono badania odporności ogniowej ścian szachtowych z okładzinami z płyt gipsowo-kartonowych i z płyt gipsowych zbrojonych włóknami firmy Knauf.

Sprawozdania z badań: Nr 7233/06 [1.15], Nr 7235/06 [1.16].

W Sieci Badawczej Łukasiewicz – Instytucie Ceramiki i Materiałów Budowlanych w Krakowie przeprowadzono badania ścian szachtowych z okładzinami z płyt gipsowo-kartonowych.

Raporty z badań: Nr 003.BO.24.AK [1.24], Nr 004.BO.24.AK [1.25]

5. Klasyfikacja w zakresie odporności ogniowej ścian szachtowych i przedścianek Knauf W628 typ B, W629, W635 i W623 wykonanych w technologii KNAUF

Klasyfikację w zakresie odporności ogniowej ścian szachtowych i przedścianek Knauf W628 typ B, W629, W635 i W623 wykonano na podstawie analizy wyników badań odporności ogniowej przywołanych w punkcie 4 oraz opinii technicznej [1.26].

Ściany szachtowe i przedścianki Knauf W628 typ B, W629, W635 i W623, wykonane w technologii KNAUF, zamontowane zgodnie z opisem technicznym podanym w pkt. 2 i 3, sklasyfikowane zostały według kryteriów normy PN-EN 13501-2:2023-09 [1.1], a klasyfikacje przedstawiono w tabelach 4 - 7. W zamian za płyty gipsowo-kartonowe typu według Tablic 4 - 7 mogą być stosowane również płyty firmy KNAUF innych typów według punktu 2.1.

Podane w tabelach 4 - 6 klasyfikacje w zakresie odporności ogniowej ścian szachtowych Knauf W628 typ B, W629 oraz W635 dotyczą działania ognia od strony profili i od strony okładziny. Podane w tabeli 7 klasyfikacje w zakresie odporności ogniowej przedścianek Knauf W623 dotyczą działania ognia od strony okładziny.

Tablica 4. Klasyfikacja w zakresie odporności ogniowej ściany szachtowej typu W628 typ B

Rodzaj okładziny - typ - grubość	Izolacja - typ - grubość minimalna - gęstość minimalna	Całkowita grubość ścian [mm]	Typ kształtownika szkieletu ściany	Maksymalny osiowy rozstaw słupków [mm]	Maksymalna wysokość ściany [mm]	Klasa odporności ogniowej		
A, H2, D, 2x12,5 mm	Bez wypełnienia lub dowolna wełna mineralna szklana lub kamienna	75	CW 50 lub UW 50	600	3100	EI 30		
				400	3250	EI 30		
				300	3300	EI 30		
		100	CW 75 lub UW 75	600	4550	EI 30		
				400	4850	EI 30		
				300	5050	EI 30		
		125	CW 100 lub UW 100	600	5750	EI 30		
				400	6400	EI 30		
				300	6500	EI 30		
		150	CW 125 lub UW 125	600	6100	EI 30		
				400	6500	EI 30		
				300	6500	EI 30		
		175	CW 150 lub UW 150	600	6450	EI 30		
				400	6500	EI 30		
				300	6500	EI 30		
		DF, DFH2, DEFH1IR, DFH2IR 2x12,5 mm	Bez wypełnienia lub dowolna wełna mineralna szklana lub kamienna	75	CW 50 lub UW 50	600	3500	EI 30
						400	3500	EI 30
						300	3500	EI 30
				100	CW 75 lub UW 75	600	4550	EI 30
						400	4850	EI 30
						300	5050	EI 30
				125	CW 100 lub UW 100	600	5750	EI 30
						400	6400	EI 30
						300	6500	EI 30
150	CW 125 lub UW 125			600	6100	EI 30		
				400	6500	EI 30		
				300	6500	EI 30		
175	CW 150 lub UW 150			600	6450	EI 30		
				400	6500	EI 30		
				300	6500	EI 30		

Tablica 4. c.d. Klasyfikacja w zakresie odporności ogniowej ściany szachtowej typu W628
typ B

Rodzaj okładziny - typ - grubość	Izolacja - typ - grubość minimalna - gęstość minimalna	Całkowita grubość ścian [mm]	Typ kształtownika szkieletu ściany	Maksymalny osiowy rozstaw słupków [mm]	Maksymalna wysokość ściany [mm]	Klasa odporności ogniowej
DF, DFH2, DEFH1IR, DFH2IR 2x15 mm	Bez wypełnienia lub dowolna wełna mineralna szklana lub kamienna	80	CW 50 lub UW 50	600	3500	EI 60
				400	3500	EI 60
				300	3500	EI 60
		105	CW 75 lub UW 75	600	4650	EI 60
				400	5000	EI 60
				300	5150	EI 60
		130	CW 100 lub UW 100	600	5800	EI 60
				400	6500	EI 60
				300	6500	EI 60
		155	CW 125 lub UW 125	600	6300	EI 60
				400	6500	EI 60
				300	6500	EI 60
180	CW 150 lub UW 150	600	6500	EI 60		
		400	6500	EI 60		
		300	6500	EI 60		
DF, DFH2, DEFH1IR, DFH2IR 3x12,5 mm	Bez wypełnienia lub dowolna wełna mineralna szklana lub kamienna	87,5	CW 50 lub UW 50	600	3500	EI 60
				400	3500	EI 60
				300	3500	EI 60
		112,5	CW 75 lub UW 75	600	4800	EI 60
				400	5150	EI 60
				300	5350	EI 60
		137,5	CW 100 lub UW 100	600	5800	EI 60
				400	6500	EI 60
				300	6500	EI 60
		162,5	CW 125 lub UW 125	600	6500	EI 60
				400	6500	EI 60
				300	6500	EI 60
187,5	CW 150 lub UW 150	600	6500	EI 60		
		400	6500	EI 60		
		300	6500	EI 60		

Tablica 4. c.d. Klasyfikacja w zakresie odporności ogniowej ściany szachtowej typu W628
typ B

Rodzaj okładziny - typ - grubość	Izolacja - typ - grubość minimalna - gęstość minimalna	Całkowita grubość ścian [mm]	Typ kształtownika szkieletu ściany	Maksymalny osiowy rozstaw słupków [mm]	Maksymalna wysokość ściany [mm]	Klasa odporności ogniowej
DF, DFH2, DEFH1IR, DFH2IR 3x15 mm	Bez wypełnienia lub dowolna wełna mineralna szklana lub kamienna	95	CW 50 lub UW 50	600	3500	EI 90
				400	3500	EI 90
				300	3500	EI 90
		120	CW 75 lub UW 75	600	4800	EI 90
				400	5200	EI 90
				300	5400	EI 90
		145	CW 100 lub UW 100	600	5850	EI 90
				400	6500	EI 90
				300	6500	EI 90
		170	CW 125 lub UW 125	600	6500	EI 90
				400	6500	EI 90
				300	6500	EI 90
		195	CW 150 lub UW 150	600	6500	EI 90
				400	6500	EI 90
				300	6500	EI 90
DF, DFH2, DEFH1IR, DFH2IR 2x15+2x12,5 mm	Bez wypełnienia lub dowolna wełna mineralna szklana lub kamienna	105	CW 50 lub UW 50	600	3500	EI 120
				400	3500	EI 120
				300	3500	EI 120
		130	CW 75 lub UW 75	600	4350	EI 120
				400	5100	EI 120
				300	5450	EI 120
		155	CW 100 lub UW 100	600	5850	EI 120
				400	6500	EI 120
				300	6500	EI 120
		180	CW 125 lub UW 125	600	6500	EI 120
				400	6500	EI 120
				300	6500	EI 120
		205	CW 150 lub UW 150	600	6500	EI 120
				400	6500	EI 120
				300	6500	EI 120

Tablica 4. c.d. Klasyfikacja w zakresie odporności ogniowej ściany szachtowej typu W628
typ B

Rodzaj okładziny - typ - grubość	Izolacja - typ - grubość minimalna - gęstość minimalna	Całkowita grubość ścian [mm]	Typ kształtownika szkieletu ściany	Maksymalny osiowy rozstaw słupków [mm]	Maksymalna wysokość ściany [mm]	Klasa odporności ogniowej
GM-F 2x20 mm	Bez wypełnienia lub dowolna wełna mineralna szklana lub kamienna	90	CW 50 lub UW 50	600	3500	EI 90
				400	3500	EI 90
				300	3500	EI 90
		115	CW 75 lub UW 75	600	4800	EI 90
				400	5150	EI 90
				300	5350	EI 90
		140	CW 100 lub UW 100	600	5800	EI 90
				400	6500	EI 90
				300	6500	EI 90
		165	CW 125 lub UW 125	600	6500	EI 90
				400	6500	EI 90
				300	6500	EI 90
		190	CW 150 lub UW 150	600	6500	EI 90
				400	6500	EI 90
				300	6500	EI 90
GM-F 2x25 mm	Bez wypełnienia lub dowolna wełna mineralna szklana lub kamienna	100	CW 50 lub UW 50	600	3500	EI 120
				400	3500	EI 120
				300	3500	EI 120
		125	CW 75 lub UW 75	600	4350	EI 120
				400	5100	EI 120
				300	5450	EI 120
		150	CW 100 lub UW 100	600	5850	EI 120
				400	6500	EI 120
				300	6500	EI 120
		175	CW 125 lub UW 125	600	6500	EI 120
				400	6500	EI 120
				300	6500	EI 120
		200	CW 150 lub UW 150	600	6500	EI 120
				400	6500	EI 120
				300	6500	EI 120

Tablica 5. Klasyfikacja w zakresie odporności ogniowej ściany szachtowej typu W629

Rodzaj okładziny - typ - grubość	Izolacja - typ - grubość minimalna - gęstość minimalna	Całkowita grubość ścian [mm]	Typ kształtownika szkieletu ściany	Maksymalny osiowy rozstaw słupków [mm]	Maksymalna wysokość ściany [mm]	Klasa odporności ogniowej
A, H2, D, DF, DFH2, DEFH1IR, DFH2IR 2x12,5 mm	Bez wypełnienia lub dowolna wełna mineralna szklana lub kamienna	75	2xCW 50 lub UW 50	600	3300	EI 30
		100	2xCW 75 lub UW 75	600	5050	EI 30
		125	2xCW 100 lub UW 100	600	6500	EI 30
		150	2xCW 125 lub UW 125	600	6500	EI 30
		175	2xCW 150 lub UW 150	600	6500	EI 30
DF, DFH2, DEFH1IR, DFH2IR 2x15 mm	Bez wypełnienia lub dowolna wełna mineralna szklana lub kamienna	80	2xCW 50 lub UW 50	600	3300	EI 60
		105	2xCW 75 lub UW 75	600	5150	EI 60
		130	2xCW 100 lub UW 100	600	6500	EI 60
		155	2xCW 125 lub UW 125	600	6500	EI 60
		180	2xCW 150 lub UW 150	600	6500	EI 60
DF, DFH2, DEFH1IR, DFH2IR 3x12,5 mm	Bez wypełnienia lub dowolna wełna mineralna szklana lub kamienna	87,5	2xCW 50 lub UW 50	600	3450	EI 60
		112,5	2xCW 75 lub UW 75	600	5350	EI 60
		137,5	2xCW 100 lub UW 100	600	6500	EI 60
		162,5	2xCW 125 lub UW 125	600	6500	EI 60
		187,5	2xCW 150 lub UW 150	600	6500	EI 60
DF, DFH2, DEFH1IR, DFH2IR 3x15 mm	Bez wypełnienia lub dowolna wełna mineralna szklana lub kamienna	95	2xCW 50 lub UW 50	600	3450	EI 90
		120	2xCW 75 lub UW 75	600	5400	EI 90
		145	2xCW 100 lub UW 100	600	6500	EI 90
		170	2xCW 125 lub UW 125	600	6500	EI 90
		195	2xCW 150 lub UW 150	600	6500	EI 90
DF, DFH2, DEFH1IR, DFH2IR 2x15+2x12,5 mm	Bez wypełnienia lub dowolna wełna mineralna szklana lub kamienna	105	2xCW 50 lub UW 50	600	3600	EI 120
		130	2xCW 75 lub UW 75	600	5450	EI 120
		155	2xCW 100 lub UW 100	600	6500	EI 120
		180	2xCW 125 lub UW 125	600	6500	EI 120
		205	2xCW 150 lub UW 150	600	6500	EI 120

Tablica 5. c.d. Klasyfikacja w zakresie odporności ogniowej ściany szachtowej typu W629

Rodzaj okładziny - typ - grubość	Izolacja - typ - grubość minimalna - gęstość minimalna	Całkowita grubość ścian [mm]	Typ kształtownika szkieletu ściany	Maksymalny osiowy rozstaw słupków [mm]	Maksymalna wysokość ściany [mm]	Klasa odporności ogniowej
GM-F 2x20 mm	Bez wypełnienia lub dowolna wełna mineralna szklana lub kamienna	90	2xCW 50 lub UW 50	600	3600	EI 90
		115	2xCW 75 lub UW 75	600	5350	EI 90
		140	2xCW 100 lub UW 100	600	6500	EI 90
		165	2xCW 125 lub UW 125	600	6500	EI 90
		190	2xCW 150 lub UW 150	600	6500	EI 90
GM-F 2x25 mm	Bez wypełnienia lub dowolna wełna mineralna szklana lub kamienna	100	2xCW 50 lub UW 50	600	3600	EI 120
		125	2xCW 75 lub UW 75	600	5450	EI 120
		150	2xCW 100 lub UW 100	600	6500	EI 120
		175	2xCW 125 lub UW 125	600	6500	EI 120
		200	2xCW 150 lub UW 150	600	6500	EI 120

GRYFITLAB Sp. z o.o.
Zespół Laboratoriów
Badawczych Gryfitlab
ul. Prosta 2, Łozienica
72-100 GOLENIÓW

Tablica 6. Klasyfikacja w zakresie odporności ogniowej ściany szachtowej typu W635

Rodzaj okładziny - typ - grubość ¹⁾	Izolacja - typ - grubość minimalna - gęstość minimalna	Całkowita grubość ścian [mm]	Typ kształtownika szkieletu ściany	Maksymalny osiowy rozstaw słupków [mm]	Maksymalna wysokość ściany [mm]	Klasa odporności ogniowej
A, H2, D 2x12,5 mm	Bez wypełnienia lub dowolna wełna mineralna szklana lub kamienna	100	2xUW 75	600	4350	EI 30
		125	2xUW 100	600	5100	EI 30
		150	2xUW 125	600	5100	EI 30
		175	2xUW 150	600	5100	EI 30
DF, DFH2, DEFH1IR, DFH2IR 2x12,5 mm	Bez wypełnienia lub dowolna wełna mineralna szklana lub kamienna	100	2xUW 75	600	4500	EI 30
		125	2xUW 100	600	5250	EI 30
		150	2xUW 125	600	5250	EI 30
		175	2xUW 150	600	5250	EI 30
DF, DFH2, DEFH1IR, DFH2IR 2x15 mm	Bez wypełnienia lub dowolna wełna mineralna szklana lub kamienna	105	2xUW 75	600	4500	EI 60
		130	2xUW 100	600	5250	EI 60
		155	2xUW 125	600	5250	EI 60
		180	2xUW 150	600	5250	EI 60
DF, DFH2, DEFH1IR, DFH2IR 3x12,5 mm	Bez wypełnienia lub dowolna wełna mineralna szklana lub kamienna	112,5	2xUW 75	600	4500	EI 60
		137,5	2xUW 100	600	5250	EI 60
		162,5	2xUW 125	600	5250	EI 60
		187,5	2xUW 150	600	5250	EI 60
DF, DFH2, DEFH1IR, DFH2IR 3x15 mm	Bez wypełnienia lub dowolna wełna mineralna szklana lub kamienna	120	2xUW 75	600	4500	EI 90
		145	2xUW 100	600	5250	EI 90
		170	2xUW 125	600	5250	EI 90
		195	2xUW 150	600	5250	EI 90
DF, DFH2, DEFH1IR, DFH2IR 2x15+2x12,5 mm	Bez wypełnienia lub dowolna wełna mineralna szklana lub kamienna	130	2xUW 75	600	4500	EI 120
		155	2xUW 100	600	5250	EI 120
		180	2xUW 125	600	5250	EI 120
		205	2xUW 150	600	5250	EI 120

¹⁾ Wymagana grubość okładziny mocowanej na podwójnych profilach UW. Okładzina mocowana pomiędzy podwójnymi profilami UW uwzględniana jest dodatkowo.

Tablica 6. c.d. Klasyfikacja w zakresie odporności ogniowej ściany szachtowej typu W635

Rodzaj okładziny - typ - grubość ¹⁾	Izolacja - typ - grubość minimalna - gęstość minimalna	Całkowita grubość ścian [mm]	Typ kształtownika szkieletu ściany	Maksymalny osiowy rozstaw słupków [mm]	Maksymalna wysokość ściany [mm]	Klasa odporności ogniowej
GM-F 2x20 mm	Bez wypełnienia lub dowolna wełna mineralna szklana lub kamienna	115	2xUW 75	600	4500	EI 90
		140	2xUW 100	600	5250	EI 90
		165	2xUW 125	600	5250	EI 90
		190	2xUW 150	600	5250	EI 90
GM-F 2x25 mm	Bez wypełnienia lub dowolna wełna mineralna szklana lub kamienna	125	2xUW 75	600	4500	EI 120
		150	2xUW 100	600	5250	EI 120
		175	2xUW 125	600	5250	EI 120
		200	2xUW 150	600	5250	EI 120

¹⁾ Wymagana grubość okładziny mocowanej na podwójnych profilach UW. Okładzina mocowana pomiędzy podwójnymi profilami UW uwzględniana jest dodatkowo.

GRYFITLAB Sp. z o.o.
Zespół Laboratoriów
Badawczych Gryfitlab
ul. Prosta 2, Łozienica
72-100 GOLENIÓW

Tablica 7. Klasyfikacja w zakresie odporności ogniowej ściany szachtowej typu W623

Rodzaj okładziny - typ - grubość	Izolacja - typ - grubość minimalna - gęstość minimalna	Całkowita grubość ścian [mm]	Typ kształtownika szkieletu ściany	Maksymalny osiowy rozstaw słupków [mm]	Maksymalna wysokość ściany [mm]	Klasa odporności ogniowej
A, H2, D, DF, DFH2, DEFH1IR, DFH2IR 2x12,5 mm	Bez wypełnienia lub dowolna wełna mineralna szklana lub kamienna	≥ 55	CD 60x27 lub UD 28x25	600	10000	EI 30
DF, DFH2, DEFH1IR, DFH2IR 2x15 mm	Bez wypełnienia lub dowolna wełna mineralna szklana lub kamienna	≥ 60	CD 60x27 lub UD 28x25	600	10000	EI 60
DF, DFH2, DEFH1IR, DFH2IR 3x12,5 mm	Bez wypełnienia lub dowolna wełna mineralna szklana lub kamienna	≥ 67,5	CD 60x27 lub UD 28x25	600	10000	EI 60
DF, DFH2, DEFH1IR, DFH2IR 3x15 mm	Bez wypełnienia lub dowolna wełna mineralna szklana lub kamienna	≥ 75	CD 60x27 lub UD 28x25	600	10000	EI 90
DF, DFH2, DEFH1IR, DFH2IR 2x15+2x12,5 mm	Bez wypełnienia lub dowolna wełna mineralna szklana lub kamienna	≥ 85	CD 60x27 lub UD 28x25	600	10000	EI 120
GM-F 2x20 mm	Bez wypełnienia lub dowolna wełna mineralna szklana lub kamienna	≥ 70	CD 60x27 lub UD 28x25	600	10000	EI 90
GM-F 2x25 mm	Bez wypełnienia lub dowolna wełna mineralna szklana lub kamienna	≥ 80	CD 60x27 lub UD 28x25	600	10000	EI 120

6. Ściany szachtowe i przedścianki KNAUF W628 typ B, W629, W635 i W623 w technologii KNAUF pełniące funkcję oddzielenia przeciwpożarowego.

Ściany szachtowe i przedścianki KNAUF W628 typ B, W629, W635 i W623, wykonane zgodnie z opisem technicznym podanym w pkt. 2 i 3 oraz sklasyfikowane w punkcie 5 w klasach EI 30, EI 60, EI 90 oraz EI 120, mogą pełnić funkcję oddzielenia przeciwpożarowego, spełniającego według Rozporządzenia Ministra Infrastruktury z dnia 12 kwietnia 2002 r. w sprawie warunków technicznych jakim powinny odpowiadać budynki i ich usytuowanie [1.29], kryteria odporności ogniowej odpowiednio w klasach REI 30, REI 60, REI 90 oraz REI 120 przy spełnieniu następujących warunków:

- są mocowane do lub spoczywają na konstrukcji spełniającej kryteria klasy odporności ogniowej nie niższej niż klasa odporności ogniowej ściany z uwagi na kryteria EI,
- nie są poddane obciążeniom mechanicznym pochodzącym od konstrukcji budynku,
- są zamocowane do elementów budynku zgodnie z rozwiązaniem zawartym w projekcie budowlanym.

7. Zastrzeżenia

Klasyfikacja nr LBO – 029 – KZ/25 nie może być powielana inaczej jak tylko w całości.

8. Termin ważności klasyfikacji

Klasyfikacja podana w punkcie 5 zachowuje ważność do 13.06.2030 roku pod warunkiem, że w rozwiązaniach technicznych samodzielnych sufitów podwieszanych nie zostaną wprowadzone jakiegokolwiek zmiany materiałowe lub konstrukcyjne.

Prezes Zarządu

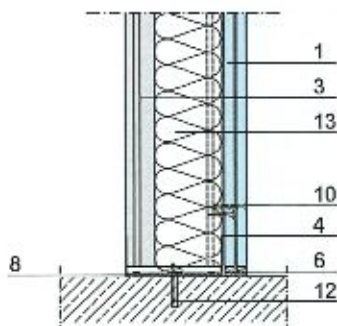
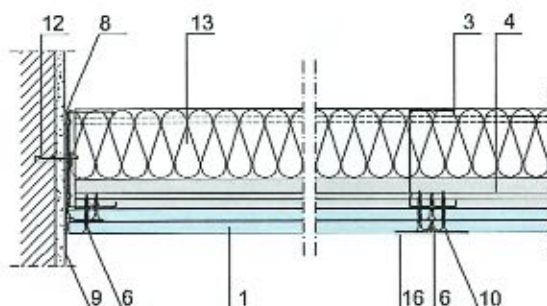
Andrzej Szarycki

GRYFITLAB Sp. z o.o.
Zespół Laboratoriów
Badawczych Gryfitlab
ul. Prosta 2, Łozienica
72-100 GOLENIÓW

Załącznik 6 - Szczegóły konstrukcyjne ścian działowych KNAUF

Rysunek 1.1. Konstrukcja ścian szachtowych W628 typ B z płyt gipsowo-kartonowych lub z płyt gipsowych zbrojonych włóknami w technologii KNAUF

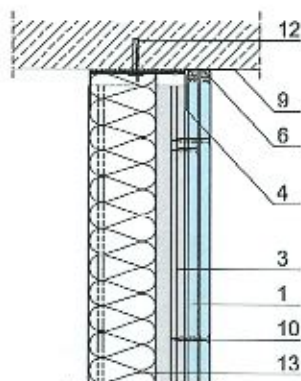
Połączenie ze ścianą masywną oraz z posadzką
Konstrukcja z pojedynczych profili CW, okładzina dwuwarstwowa



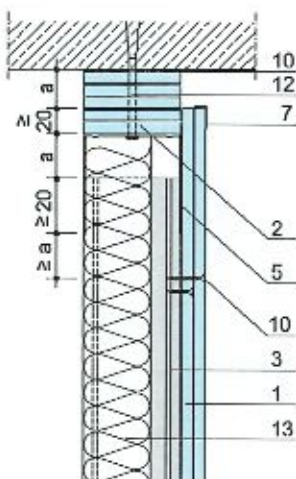
- | | |
|---|--|
| 1. Płyty KNAUF | 9. KNAUF Taśma przekładkowa |
| 2. Paski z płyt KNAUF | 10. KNAUF Wkręt do szybkiego montażu TN |
| 3. KNAUF Profil CW | 11. KNAUF Wkręt do konstrukcji metalowej LN |
| 4. KNAUF Profil UW | 12. Łącznik stalowy np.:Knauf stalowy łącznik rozporowy GS |
| 5. KNAUF Profil UW Wysoki 75x100x100
lub 2 kątowniki L 50x80/75x80/100x80 gr. 1,0 mm | 13. Bez wypełnienia lub dowolna wełna mineralna
szklana lub kamienna. |
| 6. KNAUF Masa szpachlowa | 14. Kątownik stalowy min. 50x80x0,55 mm |
| 7. KNAUF Narożnik ochronny (gdy wymagany) | 15. KNAUF Profil narożnikowy elastyczny |
| 8. KNAUF Taśma akustyczna | 16. KNAUF Taśma spoinowa |

Rysunek 1.2 Konstrukcja ścian szachtowych W628 typ B z płyt gipsowo-kartonowych lub z płyt gipsowych zbrojonych włóknami w technologii KNAUF

Połączenie ze stropem - Konstrukcja z pojedynczych profili CW, okładzina dwuwarstwowa
Ugięcie stropu ≤ 10 mm



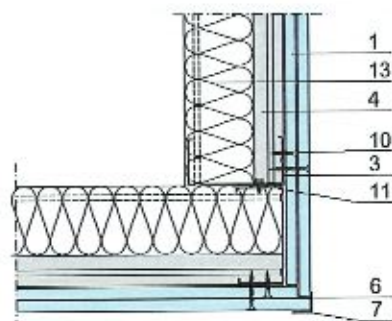
Przesuwne połączenie ze stropem - Konstrukcja z pojedynczych profili CW, okładzina dwuwarstwowa
Ugięcie stropu: $10 \text{ mm} < a \leq 50$ mm



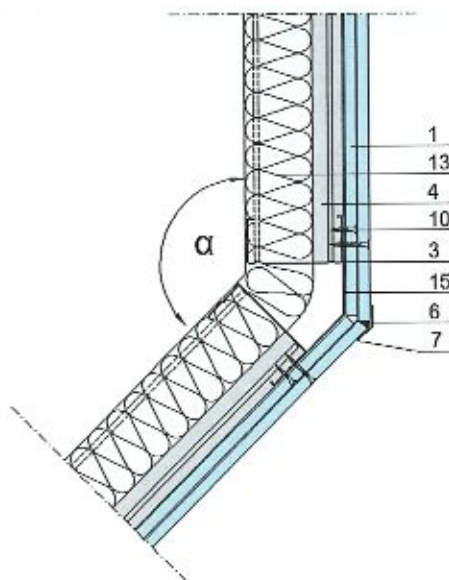
- | | |
|---|--|
| 1. Płyty KNAUF | 9. KNAUF Taśma przekładkowa |
| 2. Paski z płyt KNAUF | 10. KNAUF Wkręt do szybkiego montażu TN |
| 3. KNAUF Profil CW | 11. KNAUF Wkręt do konstrukcji metalowej LN |
| 4. KNAUF Profil UW | 12. Łącznik stalowy np.:Knauf stalowy łącznik rozporowy GS |
| 5. KNAUF Profil UW Wysoki 75x100x100
lub 2 kątowniki L 50x80/75x80/100x80 gr. 1,0 mm | 13. Bez wypełnienia lub dowolna wełna mineralna
szklana lub kamienna. |
| 6. KNAUF Masa szpachlowa | 14. Kątownik stalowy min. 50x80x0,55 mm |
| 7. KNAUF Narożnik ochronny (gdy wymagany) | 15. KNAUF Profil narożnikowy elastyczny |
| 8. KNAUF Taśma akustyczna | 16. KNAUF Taśma spoinowa |

Rysunek 1.3 Konstrukcja ścian szachtowych W628 typ B z płyt gipsowo-kartonowych lub z płyt gipsowych zbrojonych włóknami w technologii KNAUF

Narożnik 90°- Konstrukcja z pojedynczych profili CW, okładzina dwuwarstwowa



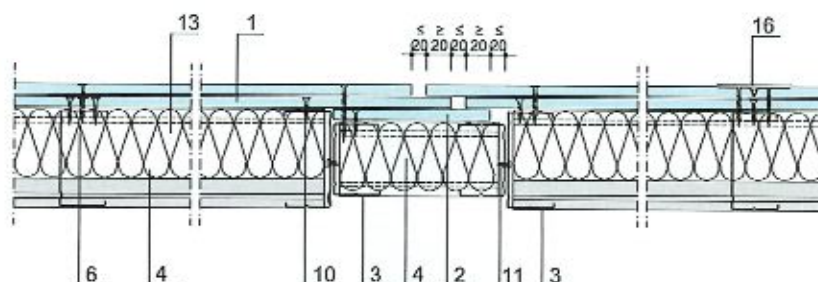
Narożnik $90^\circ < \alpha < 180^\circ$ - Konstrukcja z pojedynczych profili CW, okładzina dwuwarstwowa



- | | |
|---|---|
| 1. Płyty KNAUF | 9. KNAUF Taśma przekładkowa |
| 2. Paski z płyt KNAUF | 10. KNAUF Wkręt do szybkiego montażu TN |
| 3. KNAUF Profil CW | 11. KNAUF Wkręt do konstrukcji metalowej LN |
| 4. KNAUF Profil UW | 12. Łącznik stalowy np.: Knauf stalowy łącznik rozporowy GS |
| 5. KNAUF Profil UW Wysoki 75x100x100
lub 2 kątowniki L 50x80/75x80/100x80 gr. 1,0 mm | 13. Bez wypełnienia lub dowolna wełna mineralna szklana lub kamienna. |
| 6. KNAUF Masa szpachlowa | 14. Kątownik stalowy min. 50x80x0,55 mm |
| 7. KNAUF Narożnik ochronny (gdy wymagany) | 15. KNAUF Profil narożnikowy elastyczny |
| 8. KNAUF Taśma akustyczna | 16. KNAUF Taśma spoinowa |

Rysunek 1.4 Konstrukcja ścian szachtowych W628 typ B z płyt gipsowo-kartonowych lub z płyt gipsowych zbrojonych włóknami w technologii KNAUF

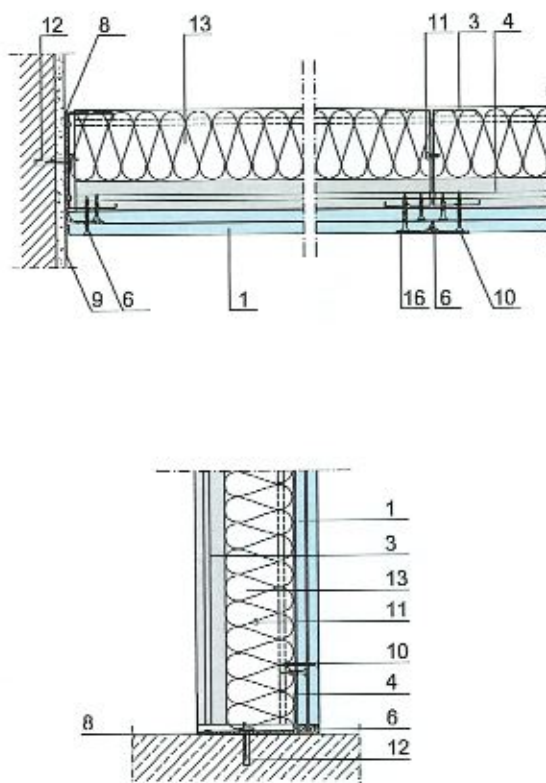
Szczelina dylatacyjna - Konstrukcja z pojedynczych profili CW, okładzina dwuwarstwowa
Dylatacje konstrukcyjne budynku muszą zostać powtórzone w konstrukcji ścian szkieletowych.
W przypadku ścian ciągłych wymagane jest umieszczenie szczelin dylatacyjnych w rozstawie ok. 15 m.



- | | |
|---|---|
| 1. Płyty KNAUF | 9. KNAUF Taśma przekładkowa |
| 2. Paski z płyt KNAUF | 10. KNAUF Wkręt do szybkiego montażu TN |
| 3. KNAUF Profil CW | 11. KNAUF Wkręt do konstrukcji metalowej LN |
| 4. KNAUF Profil UW | 12. Łącznik stalowy np.: Knauf stalowy łącznik rozporowy GS |
| 5. KNAUF Profil UW Wysoki 75x100x100
lub 2 kątowniki L 50x80/75x80/100x80 gr. 1,0 mm | 13. Bez wypełnienia lub dowolna wełna mineralna szklana lub kamienna. |
| 6. KNAUF Masa szpachlowa | 14. Kątownik stalowy min. 50x80x0,55 mm |
| 7. KNAUF Narożnik ochronny (gdy wymagany) | 15. KNAUF Profil narożnikowy elastyczny |
| 8. KNAUF Taśma akustyczna | 16. KNAUF Taśma spoinowa |

Rysunek 2.1. Konstrukcja ścian szachtowych W629 z płyt gipsowo-kartonowych lub z płyt gipsowych zbrojonych włóknami w technologii KNAUF

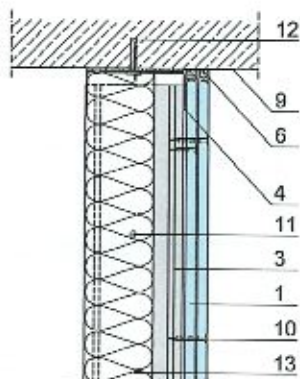
Połączenie ze ścianą masywną oraz z posadzką
Konstrukcja z podwójnych profili CW, okładzina dwuwarstwowa



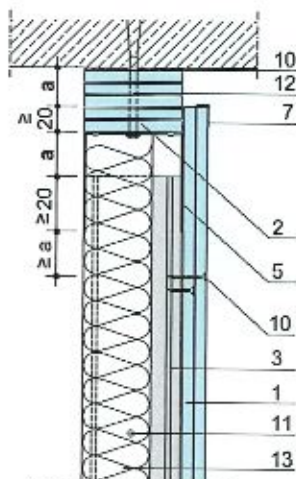
- | | |
|---|---|
| 1. Płyty KNAUF | 9. KNAUF Taśma przekładkowa |
| 2. Paski z płyt KNAUF | 10. KNAUF Wkręt do szybkiego montażu TN |
| 3. KNAUF Profil CW | 11. KNAUF Wkręt do konstrukcji metalowej LN |
| 4. KNAUF Profil UW | 12. Łącznik stalowy np.:Knauf stalowy łącznik rozporowy GS |
| 5. KNAUF Profil UW Wysoki 75x100x100
lub 2 kątowniki L 50x80/75x80/100x80 gr. 1,0 mm | 13. Bez wypełnienia lub dowolna wełna mineralna szklana lub kamienna. |
| 6. KNAUF Masa szpachlowa | 14. Kątownik stalowy min. 50x80x0,55 mm |
| 7. KNAUF Narożnik ochronny (gdy wymagany) | 15. KNAUF Profil narożnikowy elastyczny |
| 8. KNAUF Taśma akustyczna | 16. KNAUF Taśma spoinowa |

Rysunek 2.2 Konstrukcja ścian szachtowych W629 z płyt gipsowo-kartonowych lub z płyt gipsowych zbrojonych włóknami w technologii KNAUF

Połączenie ze stropem - Konstrukcja z powójnych profili CW, okładzina dwuwarstwowa
Ugięcie stropu ≤ 10 mm



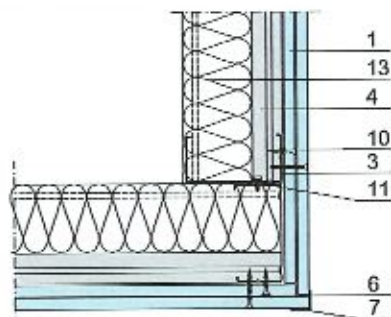
Przesuwne połączenie ze stropem - Konstrukcja z podwójnych profili CW, okładzina dwuwarstwowa
Ugięcie stropu: $10 \text{ mm} < a \leq 50 \text{ mm}$



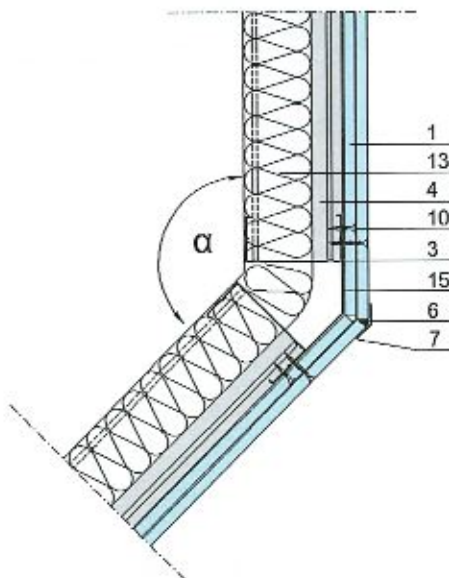
- | | |
|---|--|
| 1. Płyty KNAUF | 9. KNAUF Taśma przekładkowa |
| 2. Paski z płyt KNAUF | 10. KNAUF Wkręt do szybkiego montażu TN |
| 3. KNAUF Profil CW | 11. KNAUF Wkręt do konstrukcji metalowej LN |
| 4. KNAUF Profil UW | 12. Łącznik stalowy np.:Knauf stalowy łącznik rozporowy GS |
| 5. KNAUF Profil UW Wysoki 75x100x100
lub 2 kątowniki L 50x80/75x80/100x80 gr. 1,0 mm | 13. Bez wypełnienia lub dowolna wełna mineralna
szklana lub kamienna. |
| 6. KNAUF Masa szpachlowa | 14. Kątownik stalowy min. 50x80x0,55 mm |
| 7. KNAUF Narożnik ochronny (gdy wymagany) | 15. KNAUF Profil narożnikowy elastyczny |
| 8. KNAUF Taśma akustyczna | 16. KNAUF Taśma spoinowa |

Rysunek 2.3 Konstrukcja ścian szachtowych W629 z płyt gipsowo-kartonowych lub z płyt gipsowych zbrojonych włóknami w technologii KNAUF

Narożnik 90°- Konstrukcja z podwójnych profili CW, okładzina dwuwarstwowa



Narożnik 90°$\alpha$$180^\circ$- Konstrukcja z podwójnych profili CW, okładzina dwuwarstwowa



1. Płyty KNAUF
2. Paski z płyt KNAUF
3. KNAUF Profil CW
4. KNAUF Profil UW
5. KNAUF Profil UW Wysoki 75x100x100
lub 2 kątowniki L 50x80/75x80/100x80 gr. 1,0 mm
6. KNAUF Masa szpachlowa
7. KNAUF Narożnik ochronny (gdy wymagany)
8. KNAUF Taśma akustyczna

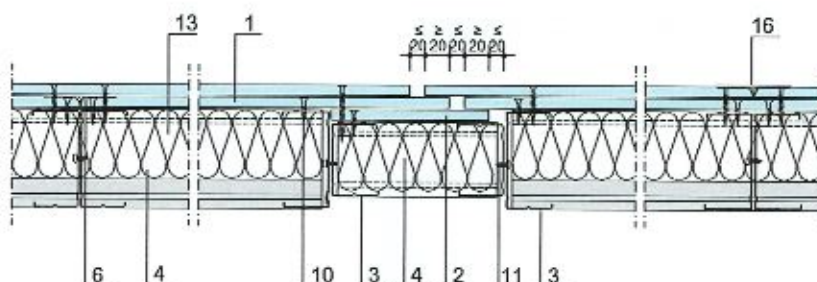
9. KNAUF Taśma przekładkowa
10. KNAUF Wkręt do szybkiego montażu TN
11. KNAUF Wkręt do konstrukcji metalowej LN
12. Łącznik stalowy np.:Knauf stalowy łącznik rozporowy GS
13. Bez wypełnienia lub dowolna wełna mineralna szklana lub kamienna.
14. Kątownik stalowy min. 50x80x0,55 mm
15. KNAUF Profil narożnikowy elastyczny
16. KNAUF Taśma spoinowa

Rysunek 2.4 Konstrukcja ścian szachtowych W629 z płyt gipsowo-kartonowych lub z płyt gipsowych zbrojonych włóknami w technologii KNAUF

Szczelina dylatacyjna - Konstrukcja z podwójnych profili CW, okładzina dwuwarstwowa

Dylatacje konstrukcyjne budynku muszą zostać powtórzone w konstrukcji ścian szkieletowych.

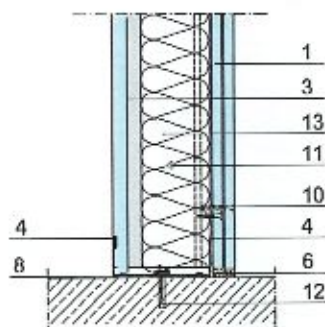
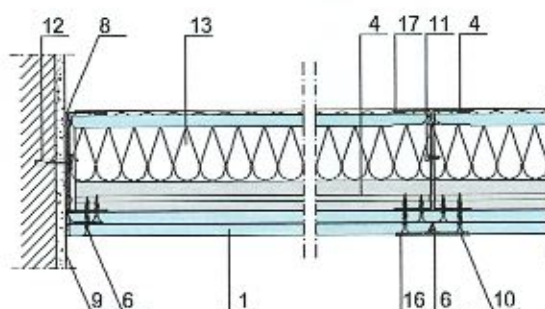
W przypadku ścian ciągłych wymagane jest umieszczenie szczelin dylatacyjnych w rozstawie ok. 15 m.



- | | |
|---|---|
| 1. Płyty KNAUF | 9. KNAUF Taśma przekładkowa |
| 2. Paski z płyt KNAUF | 10. KNAUF Wkręt do szybkiego montażu TN |
| 3. KNAUF Profil CW | 11. KNAUF Wkręt do konstrukcji metalowej LN |
| 4. KNAUF Profil UW | 12. Łącznik stalowy np.: Knauf stalowy łącznik rozporowy GS |
| 5. KNAUF Profil UW Wysoki 75x100x100
lub 2 kątowniki L 50x80/75x80/100x80 gr. 1,0 mm | 13. Bez wypełnienia lub dowolna wełna mineralna szklana lub kamienna. |
| 6. KNAUF Masa szpachlowa | 14. Kątownik stalowy min. 50x80x0,55 mm |
| 7. KNAUF Narożnik ochronny (gdy wymagany) | 15. KNAUF Profil narożnikowy elastyczny |
| 8. KNAUF Taśma akustyczna | 16. KNAUF Taśma spoinowa |

Rysunek 3.1 Konstrukcja ścian szachtowych W635 z płyt gipsowo-kartonowych lub z płyt gipsowych zbrojonych włóknami w technologii KNAUF

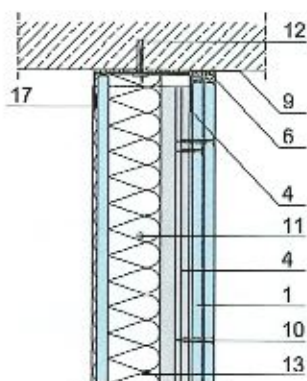
Połączenie ze ścianą masywną oraz z posadzką
Konstrukcja z podwójnych profili UW, okładzina dwuwarstwowa



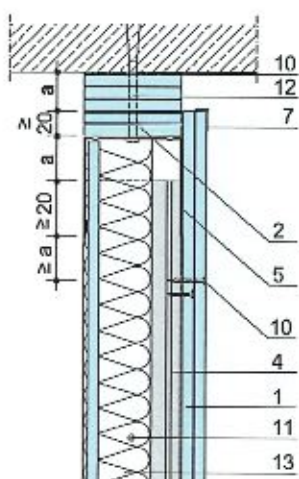
- | | |
|---|---|
| 1. Płyty KNAUF | 9. KNAUF Taśma przekładkowa |
| 2. Paski z płyt KNAUF | 10. KNAUF Wkręt do szybkiego montażu TN |
| 3. KNAUF Profil CW | 11. KNAUF Wkręt do konstrukcji metalowej LN |
| 4. KNAUF Profil UW | 12. Stalowy łącznik np.:Knauf stalowy łącznik rozporowy GS |
| 5. KNAUF Profil UW Wysoki 75x100x100
lub 2 kątowniki L 50x80/75x80/100x80 gr. 1,0 mm | 13. Bez wypełnienia lub dowolna wełna mineralna szklana lub kamienna. |
| 6. KNAUF Masa szpachlowa | 14. Kątownik stalowy min. 50x80x0,55 mm |
| 7. KNAUF Narożnik ochronny (gdy wymagany) | 15. KNAUF Profil narożnikowy elastyczny |
| 8. KNAUF Taśma akustyczna | 16. KNAUF Taśma spoinowa |
| | 17. KNAUF Kit akustyczny |

Rysunek 3.2 Konstrukcja ścian szachtowych W635 z płyt gipsowo-kartonowych lub z płyt gipsowych zbrojonych włóknami w technologii KNAUF

Połączenie ze stropem - Konstrukcja z powójnych profili UW, okładzina dwuwarstwowa
Ugięcie stropu ≤ 10 mm



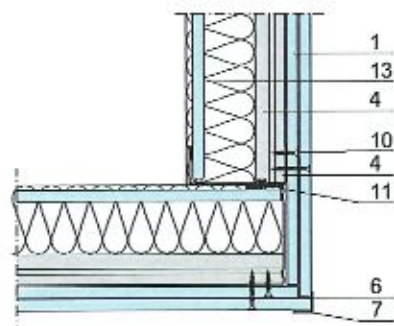
Przesuwne połączenie ze stropem - Konstrukcja z podwójnych profili CW, okładzina dwuwarstwowa
Ugięcie stropu: $10 \text{ mm} < a \leq 50 \text{ mm}$



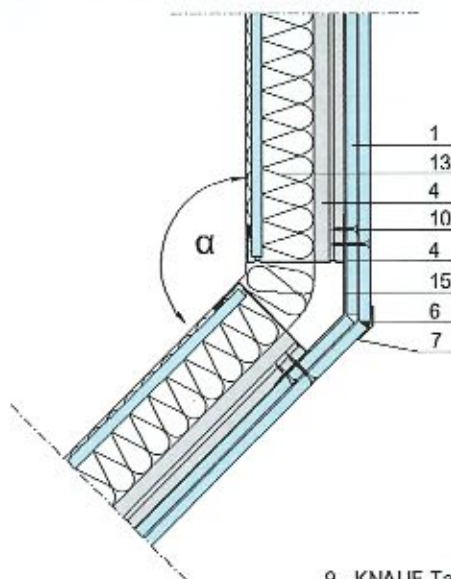
- | | |
|---|---|
| 1. Płyty KNAUF | 9. KNAUF Taśma przekładkowa |
| 2. Paski z płyt KNAUF | 10. KNAUF Wkręt do szybkiego montażu TN |
| 3. KNAUF Profil CW | 11. KNAUF Wkręt do konstrukcji metalowej LN |
| 4. KNAUF Profil UW | 12. Stalowy łącznik np.: Knauf stalowy łącznik rozporowy GS |
| 5. KNAUF Profil UW Wysoki 75x100x100
lub 2 kątowniki L 50x80/75x80/100x80 gr. 1,0 mm | 13. Bez wypełnienia lub dowolna wełna mineralna szklana lub kamienna. |
| 6. KNAUF Masa szpachlowa | 14. Kątownik stalowy min. 50x80x0,55 mm |
| 7. KNAUF Narożnik ochronny (gdy wymagany) | 15. KNAUF Profil narożnikowy elastyczny |
| 8. KNAUF Taśma akustyczna | 16. KNAUF Taśma spoinowa |
| | 17. KNAUF Kit akustyczny |

Rysunek 3.3 Konstrukcja ścian szachtowych W635 z płyt gipsowo-kartonowych lub z płyt gipsowych zbrojonych włóknami w technologii KNAUF

Narożnik 90°- Konstrukcja z podwójnych profili UW, okładzina dwuwarstwowa



Narożnik 90°< α <180°- Konstrukcja z podwójnych profili CW, okładzina dwuwarstwowa

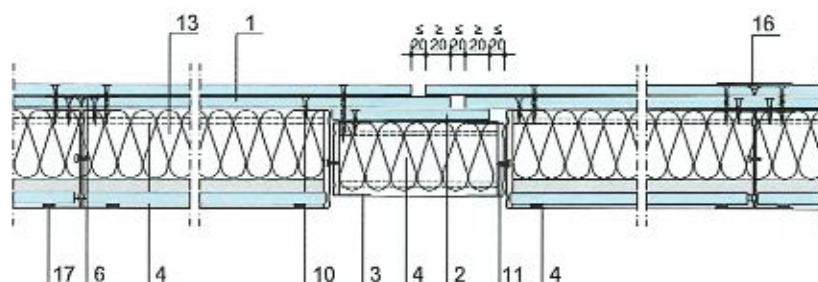


- | | |
|---|--|
| 1. Płyty KNAUF | 9. KNAUF Taśma przekładkowa |
| 2. Paski z płyt KNAUF | 10. KNAUF Wkręt do szybkiego montażu TN |
| 3. KNAUF Profil CW | 11. KNAUF Wkręt do konstrukcji metalowej LN |
| 4. KNAUF Profil UW | 12. Stalowy łącznik np.:Knauf stalowy łącznik rozporowy GS |
| 5. KNAUF Profil UW Wysoki 75x100x100
lub 2 kątowniki L 50x80/75x80/100x80 gr. 1,0 mm | 13. Bez wypełnienia lub dowolna wełna mineralna
szklana lub kamienna. |
| 6. KNAUF Masa szpachlowa | 14. Kątownik stalowy min. 50x80x0,55 mm |
| 7. KNAUF narożnik ochronny (gdy wymagany) | 15. KNAUF Profil narożnikowy elastyczny |
| 8. KNAUF Taśma akustyczna | 16. KNAUF Taśma spoinowa |
| | 17. KNAUF Kit akustyczny |

Rysunek 3.4 Konstrukcja ścian szachtowych W635 z płyt gipsowo-kartonowych lub z płyt gipsowych zbrojonych włóknami w technologii KNAUF

Szczelina dylatacyjna - Konstrukcja z podwójnych profili UW, okładzina dwuwarstwowa

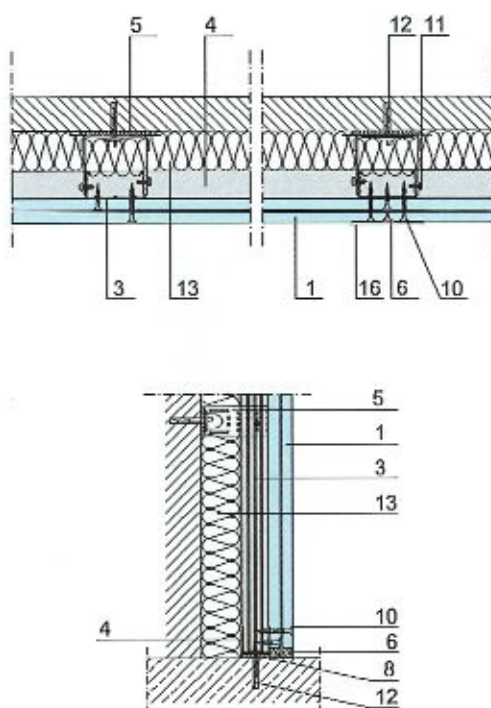
Dylatacje konstrukcyjne budynku muszą zostać powtórzone w konstrukcji ścian szkieletowych.
W przypadku ścian ciągłych wymagane jest umieszczenie szczelin dylatacyjnych w rozstawie ok. 15 m.



- | | |
|---|---|
| 1. Płyty KNAUF | 9. KNAUF Taśma przekładkowa |
| 2. Paski z płyt KNAUF | 10. KNAUF Wkręt do szybkiego montażu TN |
| 3. KNAUF Profil CW | 11. KNAUF Wkręt do konstrukcji metalowej LN |
| 4. KNAUF Profil UW | 12. Stalowy łącznik np.: Knauf stalowy łącznik rozporowy GS |
| 5. KNAUF Profil UW Wysoki 75x100x100
lub 2 kątowniki L 50x80/75x80/100x80 gr. 1,0 mm | 13. Bez wypełnienia lub dowolna wełna mineralna szklana lub kamienna. |
| 6. KNAUF Masa szpachlowa | 14. Kątownik stalowy min. 50x80x0,55 mm |
| 7. KNAUF Narożnik ochronny (gdy wymagany) | 15. KNAUF Profil narożnikowy elastyczny |
| 8. KNAUF Taśma akustyczna | 16. KNAUF Taśma spoinowa |
| | 17. KNAUF Kit akustyczny |

Rysunek 4.1 Konstrukcja ścian szachtowych W623 z płyt gipsowo-kartonowych lub z płyt gipsowych zbrojonych włóknami w technologii KNAUF

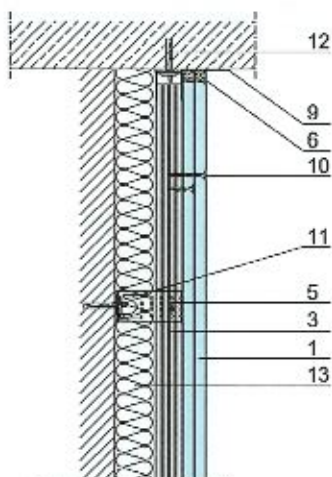
Połączenie ze ścianą masywną oraz z posadzką.
Przedścianka z profilem CD, okładzina dwuwarstwowa



- | | |
|---|---|
| 1. Płyty KNAUF | 9. KNAUF Taśma przekładkowa |
| 2. Paski z płyt KNAUF | 10. KNAUF Wkręt do szybkiego montażu TN |
| 3. KNAUF Profil CD | 11. KNAUF Wkręt do konstrukcji metalowej LN |
| 4. KNAUF Profil UD | 12. Stalowy łącznik np.: Knauf stalowy łącznik rozporowy GS |
| 5. KNAUF wieszak bezpośredni / bezpośredni akustyczny | 13. Bez wypełnienia lub dowolna wełna mineralna szklana lub kamienna. |
| 6. KNAUF Masa szpachlowa | 14. Kątownik stalowy min. 50x80x0,55 mm |
| 7. KNAUF narożnik ochronny (gdy wymagany) | 15. KNAUF Profil narożnikowy elastyczny |
| 8. KNAUF Taśma akustyczna | 16. KNAUF Taśma spoinowa |

Rysunek 4.2 Konstrukcja ścian szachtowych W623 z płyt gipsowo-kartonowych lub z płyt gipsowych zbrojonych włóknami w technologii KNAUF

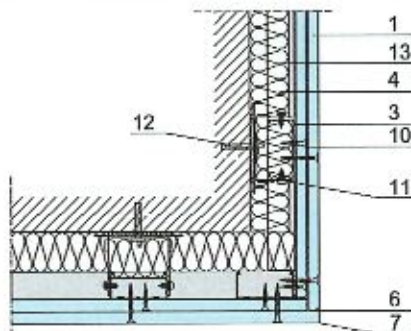
Połączenie ze stropem - Przedścianka z profili CD, okładzina dwuwarstwowa.
Ugięcie stropu ≤ 10 mm



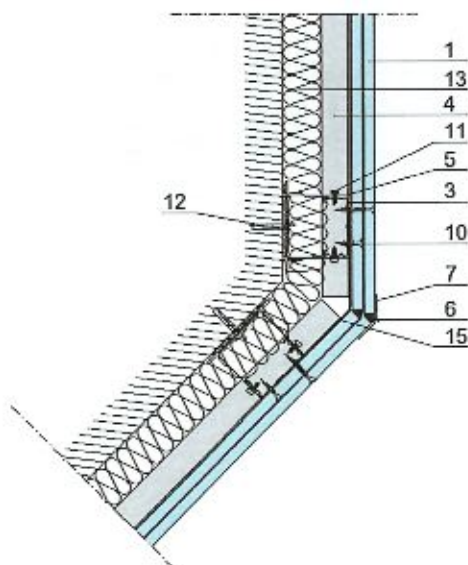
- | | |
|---|---|
| 1. Płyty KNAUF | 9. KNAUF Taśma przekładkowa |
| 2. Paski z płyt KNAUF | 10. KNAUF Wkręt do szybkiego montażu TN |
| 3. KNAUF Profil CD | 11. KNAUF Wkręt do konstrukcji metalowej LN |
| 4. KNAUF Profil UD | 12. Stalowy łącznik np.: Knauf stalowy łącznik rozporowy GS |
| 5. KNAUF wieszak bezpośredni / bezpośredni akustyczny | 13. Bez wypełnienia lub dowolna wełna mineralna szklana lub kamienna. |
| 6. KNAUF Masa szpachlowa | 14. Kątownik stalowy min. 50x80x0,55 mm |
| 7. KNAUF Narożnik ochronny (gdy wymagany) | 15. KNAUF Profil narożnikowy elastyczny |
| 8. KNAUF Taśma akustyczna | 16. KNAUF Taśma spoinowa |

Rysunek 4.3 Konstrukcja ścian szachtowych W623 z płyt gipsowo-kartonowych lub płyt gipsowych zbrojonych włóknami w technologii KNAUF

Narożnik 90°- Przedściianka z profili CD, okładzina dwuwarstwowa



Narożnik 90°$\alpha$$180^\circ$- Przedściianka z profili CD, okładzina dwuwarstwowa



- | | |
|---|---|
| 1. Płyty KNAUF | 9. KNAUF Taśma przekładkowa |
| 2. Paski z płyt KNAUF | 10. KNAUF Wkręt do szybkiego montażu TN |
| 3. KNAUF Profil CD | 11. KNAUF Wkręt do konstrukcji metalowej LN |
| 4. KNAUF Profil UD | 12. Stalowy łącznik np.:Knauf stalowy łącznik rozporowy GS |
| 5. KNAUF wieszak bezpośredni / bezpośredni akustyczny | 13. Bez wypełnienia lub dowolna wełna mineralna szklana lub kamienna. |
| 6. KNAUF Masa szpachlowa | 14. Kątownik stalowy min. 50x80x0,55 mm |
| 7. KNAUF Narożnik ochronny (gdy wymagany) | 15. KNAUF Profil narożnikowy elastyczny |
| 8. KNAUF Taśma akustyczna | 16. KNAUF Taśma spoinowa |

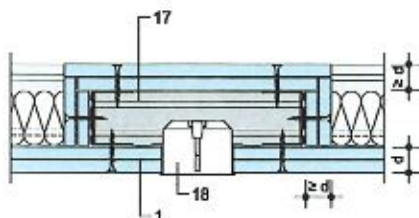
Rysunek 5. Puszki elektryczne.

Montaż puszek elektrycznych.

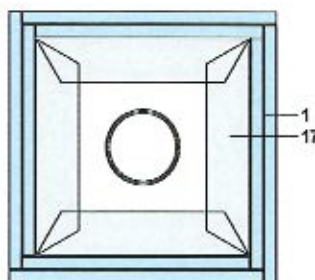
Obudowy puszek elektrycznych należy wykonać z płyt Knauf typu I o grubości nie mniejszej od grubości okładziny.

Przykładowe rozwiązanie z ramą profili.

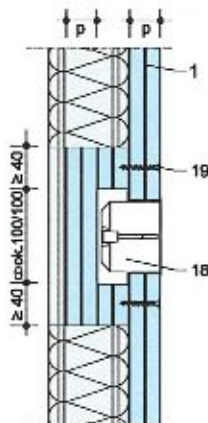
Przekrój poziomy



Przekrój pionowy



Przykładowe rozwiązanie z obudową z płyt. Paski płyt sklezione masą gipsową.



- | | |
|---|---|
| 1. Płyty KNAUF | 11. KNAUF Wkręt do konstrukcji metalowej LN |
| 2. Paski z płyt KNAUF | 12. Łącznik stalowy np.: Knauf stalowy łącznik rozporowy GS |
| 3. KNAUF Profil CW | 13. Bez wypełnienia lub dowolna wełna mineralna szklana lub kamienna. |
| 4. KNAUF Profil UW | 14. Kątownik stalowy min. 50x80x0,55 mm |
| 5. KNAUF Profil UW Wysoki 75x100x100
lub 2 kątowniki L 50x80/75x80/100x80 gr. 1,0 mm | 15. KNAUF Profil narożnikowy elastyczny |
| 6. KNAUF Masa szpachlowa | 16. KNAUF Taśma spoinowa |
| 7. KNAUF Narożnik ochronny (gdy wymagany) | 17. Ramka z profili Knauf CW/UW |
| 8. KNAUF Taśma akustyczna | 18. Puszka elektryczna |
| 9. KNAUF Taśma przekładkowa | 19. KNAUF Wkręt gips-gips |
| 10. KNAUF Wkręt do szybkiego montażu TN | |