



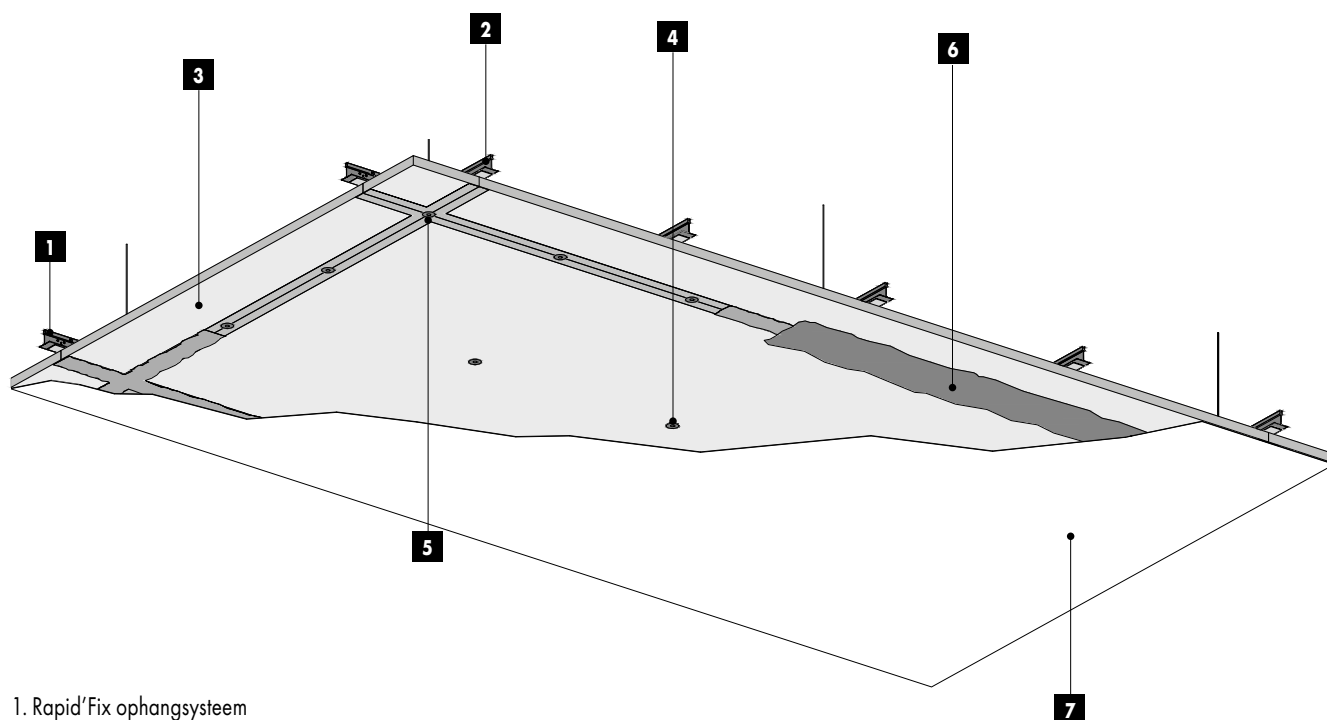
ELEGANZA[®]
Naadloze akoestiek

MONTAGEHANDLEIDING

INDEX

SYSTEEMOVERZICHT	3
MONTAGEOMSTANDIGHEDEN	4-5
ELEGANZA OVERZICHT MONTAGEPROCES	6
STAP 1: MONTAGE RAPID'FIX OPHANGSYSTEEM	7-9
STAP 2: MONTEER ELEGANZA-PANELEN	10-12
STAP 3: AANBRENGEN ELEGANZA BASIS VOEGVULLING EN VOEGAFWERKING	13-16
STAP 4: AANBRENGEN ELEGANZA AKOESTISCHE AFWERKING MET SPUITPLEISTERWERK	17-18
INTEGRATIE VAN INSTALLATIE-ELEMENTEN	19
SCHOONMAAK, ONDERHOUD EN REPARATIE	20
ALGEMENE RICHTLIJNEN EN OPMERKINGEN	21
MATERIAALVERBRUIK	22
ELEGANZA DETAILS EN TEKENINGEN	23-29

SYSTEEMOVERZICHT



1. Rapid'Fix ophangstelsysteem
2. Eleganza luchtdichte tape
3. Eleganza-paneel
4. Eleganza bevestigingsring en gipsplaatschroeven
5. Eleganza basis voegvulling
6. Eleganza voegafwerking
7. Eleganza akoestisch spuitpleisterwerk

ELEGANZA® Naadloze akoestiek

Akoestiek en Ontwerp zonder compromissen.

Eleganza naadloze akoestiek biedt een baanbrekend nieuw systeem met een 100% naadloze afwerking met een elegant fijn gestructureerd uiterlijk dat niet alleen duurzaam is, maar ook veel langer wit en helder blijft. Eleganza naadloze akoestiek heeft een akoestische absorptie klasse A zodat u het beste van twee werelden kunt hebben: een uitstekende akoestische regeling en een schitterende naadloze afwerking.

Voordelen

- 100% naadloos - geen zichtbare naden waardoor een duurzame afwerking met lange levensduur en een monolithische uitstraling ontstaat
- Akoestische absorptie klasse A voor een betere en aangename akoestiek
- Fijn gestructureerd uiterlijk, ontwikkeld om langer wit en helder te blijven
- Volledige systeemoplossing in combinatie met het Rapid'Fix ophangstelsysteem
- Grotere panelen en minder naden: gemakkelijker en sneller te monteren
- Alle standaard accessoires kunnen worden toegepast voor een complete oplossing

Toepassingsgebied

- Restaurants
- Gezondheidszorg
- Retail en Leisure
- Onderwijs
- Kantoor
- Wonen

MONTAGEOMSTANDIGHEDEN

Bouwplaatsomstandigheden

- Het gebouw moet wind- en waterdicht en opgeruimd zijn.
- Natte werkzaamheden, zoals het aanbrengen van nieuwe betonvloeren, dekvloeren en stukadoorswerk, zorgen voor grote hoeveelheid waterdamp in de ruimte en daarmee een grote toename van de relatieve luchtvochtigheid.
- Dit soort (natte) werkzaamheden moeten zijn afgerond en de benodigde droogtijd moet worden aangehouden, zodat te allen tijde tijdens de montage van Eleganza aan de eisen voor de relatieve vochtigheid wordt voldaan.
- Waar nodig moet de mechanische ventilatie/bouwdrogers worden gebruikt om te zorgen dat de juiste omstandigheden worden gehandhaafd.
- Eleganza is een voortreffelijke binnenafwerking en moet daarom uitsluitend onder de juiste omstandigheden, zoals hieronder beschreven, worden gemonteerd.

Montageomstandigheden binnen - relatieve vochtigheid (RV) en temperatuur (T)

Er zijn verschillende omgevingsomstandigheden voor de verschillende fasen van de montage van Eleganza.

Omgevingsomstandigheden bij montage

Montagefase	Aanbevolen temperatuur	Relatieve vochtigheid
Montage Rapid'Fix	18 °C (minimaal 10 °C)	40% - 70%
Montage Eleganza-panels	18 °C (minimaal 10 °C)	40% - 70%
Eleganza basis voegvulling/voegafwerking	20 °C (minimaal 15 °C)	50% - 70%
Afwerking Eleganza akoestisch spuitpleisterwerk	20 °C (minimaal 15 °C)	50% - 70%

- De temperatuur en relatieve vochtigheid moeten ten minste 3 dagen voordat het voegwerk en het akoestisch spuitpleisterwerk wordt uitgevoerd, aan bovenstaande omgevingsomstandigheden voldoen.
- Tijdens de montage van het ELEGANZA® Naadloos akoestisch systeem, moeten te allen tijde de omstandigheden voor relatieve vochtigheid en temperatuur worden gehandhaafd, met bijzondere aandacht voor temperaturodalingen en stijgingen van de luchtvochtigheid tijdens de nacht en afwezigheid.
- De klimaatomstandigheden moeten tijdens het werk worden bewaakt en vastgelegd door een opgeleide Eleganza-monteur met behulp van de Eleganza kwaliteitscontrole #2 – hygrometer.
- De temperatuur en de luchtvochtigheid moeten zo constant mogelijk worden gehouden en het is wenselijk dat ze gelijk zijn aan de omstandigheden tijdens gebruik van het gebouw. Grote en/of snelle veranderingen hierin kunnen leiden tot problemen in de kwaliteit bij de montage. Veranderingen in temperatuur mogen maximaal 3°C per 24 uur bedragen.
- Houd in gedachte dat bij het voegwerk en met name bij het aanbrengen van de afwerklaag de relatieve vochtigheid tijdelijk enorm kan stijgen.
- Het is voor het droogproces belangrijk dat voldoende luchtverplaatsing en ventilatie tijdens de montage wordt gegarandeerd en er moet voor worden gezorgd dat de juiste vochtigheid wordt gehandhaafd. Let op dat er niet rechtstreeks warme of koude lucht op het oppervlak van het ELEGANZA® Naadloos akoestisch systeem wordt geblazen.

Gereedschap voor montage en kwaliteitscontrole

Item	Omschrijving
EZ 7023 A Eleganza kwaliteitscontrole #1 - vochtmeter	Kohler Woodcap PM2 vochtmeter
EZ 7024 A Eleganza kwaliteitscontrole #2 - hygrometer	Standaard hygro-/temperatuurmeter
EZ 7025 A Eleganza kwaliteitscontrole #3 - waterpas	40 cm spatula + plastic kaart 0,7mm
EZ 7022 A Eleganza montagegereedschapset	Bevat de drie bovenstaande delen plus het Eleganza gereedschap voor voegvoorbereiding.

Algemene informatie

- Montage en afwerking van het ELEGANZA® Naadloos akoestisch systeem mag alleen door goed opgeleide monteurs worden uitgevoerd die met succes de montagecursus voor Eleganza hebben afgerond en het geldig certificaat Erkende Eleganza Monteur bezitten.
- Het ELEGANZA® Naadloos akoestisch systeem mag alleen met behulp van de Eleganza-onderdelen worden gemonteerd, zoals in deze montagehandleiding is aangegeven.
- Eleganza panelen moeten altijd tegen vocht en weersinvloeden worden beschermd.
- Eleganza panelen moeten altijd vlak worden opgeslagen.
- Eleganza panelen moeten minimaal 24 uur vóór montage in de ruimte worden opgeslagen, zodat ze aan de omstandigheden kunnen acclimatiseren.
- Eleganza panelen moeten bij de juiste temperatuurs- en vochtigheidsomstandigheden worden gemonteerd (zie de paragraaf montageomstandigheden binnen).
- Tijdens opslag en montage is voorzichtigheid geboden om ervoor te zorgen dat de onderdelen van het ELEGANZA® Naadloos akoestisch systeem niet worden beschadigd en hun eigenschappen en prestaties behouden.
- Gebruik altijd in elke fase van de montage van het ELEGANZA® Naadloos akoestisch systeem de juiste persoonlijke beschermingsmiddelen.

Drukverschil/convectie

Mogelijke drukverschillen tussen de ruimte en het plenum moeten zo veel mogelijk worden beperkt. De Eleganza panelen hebben een foliebekleding en worden gemonteerd met de Eleganza luchtdichte tape over elke voeg om filtereffecten door drukverschillen en convectie te minimaliseren. Het is echter goed en het wordt aanbevolen, om de druk in de ruimte en het plenum gelijk te houden.

Zie voor meer informatie de montagedetails en het hoofdstuk met tekeningen in deze brochure.

Strijklicht

Als er ongunstige/extreme lichtomstandigheden met een scherpe hoek ten opzichte van het plafond optreden, dan kunnen zelfs de kleinste afwijkingen in het oppervlak door de handmatige afwerking van het plafond zichtbaar zijn, ook als de montage binnen de specificaties en toleranties is uitgevoerd.

Om het risico van strijklicht zo veel mogelijk te reduceren, moeten de hoofdprofielen van het Rapid'Fix systeem loodrecht op de lichtbron/het raam worden gemonteerd, zodat de lange zijde van de Eleganza panelen in dezelfde richting lopen als het primaire binnenvallende licht (zie afb. 1).

Als er strijklicht van twee of meer kanten komt, dan moeten de hoofdprofielen in een oost-west richting worden gemonteerd.

Zie voor richtlijnen en beoordeling van strijklicht de Nederlandse TBA-norm over "naadloze akoestische plafonds".



Fig. 1

ELEGANZA OVERZICHT MONTAGEPROCES

STAP 1: MONTAGE VAN RAPID'FIX

1.a: Bepaal de lay-out en installeer het Rapid'Fix ophangstelsel

Gereedschap/apparatuur: Laserwaterpas, boor, meetlint, potlood, blikchaar, Schroefboormachine, veiligheidsbril, veiligheidshandschoenen

1.b: Breng de luchtdichte tape aan

Gereedschap/apparatuur: Stanley mes, veiligheidsbril, veiligheidshandschoenen



STAP 2: MONTEER ELEGANZA PANELEN

Gereedschap/apparatuur: Eleganza gereedschap voor voegvoorbereiding, plateaulift, meetlint, potlood, stanley mes, schroefboormachine, veiligheidsbril, veiligheidshandschoenen, stofmasker



STAP 3: AANBRENGEN ELEGANZA BASIS VOEGVULLING EN VOEGAFWERKING

3.a: Eerste laag Eleganza basis voegvulling

Benodigd gereedschap: 10 cm troffel voor vullen van voegen, mixer, veiligheidsbril, veiligheidshandschoenen, stofmasker, Eleganza kwaliteitscontrole #3 - waterpas

3.b: Tweede laag Eleganza basis voegvulling

Benodigd gereedschap: 15cm troffel voor vullen van voegen, mixer, veiligheidsbril, veiligheidshandschoenen, stofmasker, Eleganza kwaliteitscontrole #3 - waterpas

3.c: Aanbrengen Eleganza-voegafwerking

Benodigd gereedschap: 20 cm troffel voor vullen van voegen, Eleganza-wandkit, mixer, veiligheidsbril, veiligheidshandschoenen, stofmasker, Eleganza kwaliteitscontrole #3 - waterpas

3.d: Schuren van de gevulde plaatvoegen/bevestigingspunten

Benodigd gereedschap: Schuurmachine met lange steel, 20mm troffel voor vullen van voegen, veiligheidsbril, veiligheidshandschoenen, stofmasker, Eleganza kwaliteitscontrole #3 - waterpas



STAP 4: AANBRENGEN ELEGANZA® AKOESTISCHE AFWERKING MET SPUITPLEISTER

Benodigd gereedschap: beschermfolie, afplaktape, Eleganza-compressor, Eleganza-spuiter, gehoorbescherming, veiligheidsbril, veiligheidshandschoenen, stofmasker, overall



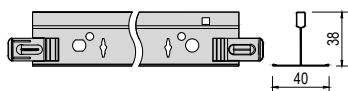
STAP 1:

MONTAGE RAPID'FIX OPHANGSISTEEM

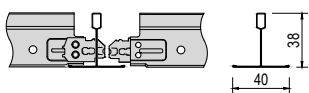


RAPID'FIX-onderdelen

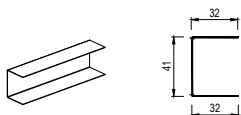
OPHANGSISTEEM VOOR SCHROEFMONTAGE (GEGALVANISEERD)



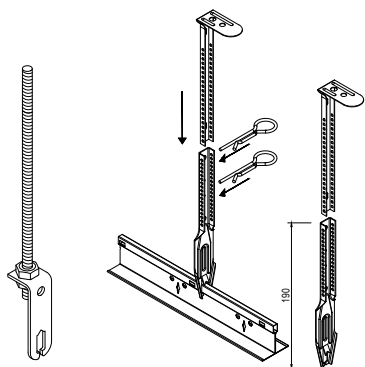
Onderdeelnr.	Lengte	Afmetingen (mm) Breedte	Hoogte
Hoofdprofielen			
DXSF40 XH 370 X 00463327 100 mm slotgaten	3700	40	38



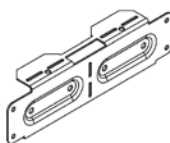
Onderdeelnr.	Lengte	Afmetingen (mm) Breedte	Hoogte
Dwarsprofielen			
DXSF40 XH 120 X 00463326	1200	40	38
DXSF40 XH 60 X 00463328	600	40	38



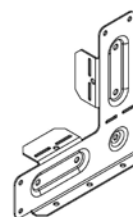
Onderdeelnr.	Lengte	Afmetingen (mm) Breedte	Hoogte
C-Channel zonder omgezette rand			
MUSF40X 00463329	3000	32	40



Starre ophanging met Nonius of draadstang vereist



DGSC180
Verstelbaar koppelstuk en
hoekverbinder, gegalvaniseerd



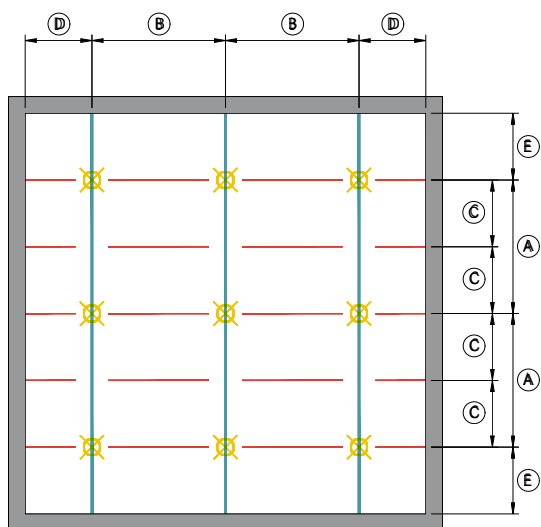
DGTC90 90°
Verstelbaar koppelstuk,
gegalvaniseerd

Benodigd gereedschap:

Laserwaterpas, boor, meetlint, potlood, bliksschaar, schroefboormachine, veiligheidshandschoenen en stanleymes.

Voor rechte uitlijning moet de neus van het dwarsprofiel links in het slotgat worden ingestoken. Alle maten in millimeters en zijn nominaal.

1.a: Bepaal de lay-out en installeer het Rapid'Fix ophangstelsel

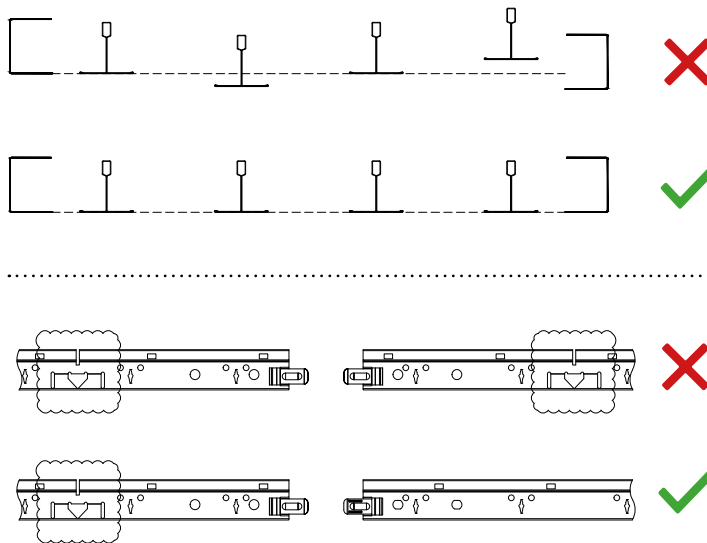
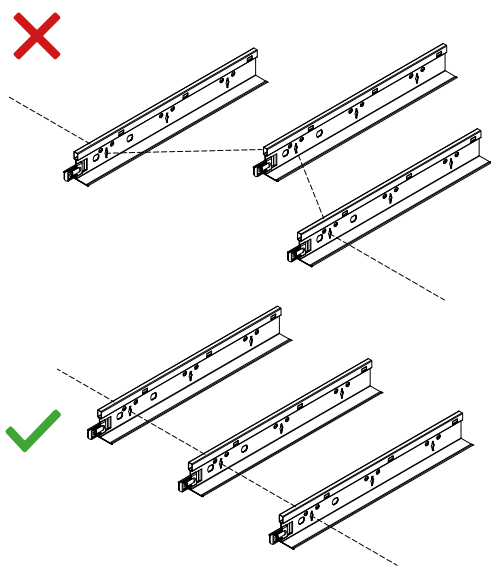


- Rapid'Fix-hoofdprofielen
- Rapid'Fix-dwarsprofielen
- ⊗ Hanger

Specificaties:

Ⓐ	Max. afstand hangers	1200mm
Ⓑ	Max. afstand Rapid'Fix-hoofdprofielen	1200mm
Ⓒ	Max. afstand Rapid'Fix-dwarsprofielen	600mm
Ⓓ	Max. afstand hoofdprofiel tot wand	600mm
Ⓔ	Max. afstand eerste hanger tot wand	600mm

Bij montage waar strijklicht een probleem is, moet ervoor gezorgd worden dat het ophangstelsel in de aanbevolen richting wordt gemonteerd. Zie pagina 5 voor meer informatie.



De installatie moet voldoen aan de Knauf Ceiling Solutions installatie aanbevelingen voor het Rapid'Fix-systeem



1 Gebruik het laserwaterpas voor het bepalen van de hoogte van het C-Channel randprofiel en de hoogte van het Rapid'Fix (25 mm boven afgewerkte plafondhoogte).



2 Bevestig het C-Channel randprofiel, max. h.o.h. 400 mm tegen de wand.



3 Markeer de posities voor de hangers.



4 Bevestig het bovenstuk van de noniushanger tegen de onderzijde van de vloer.
Alternatieve starre ophangingen kunnen ook worden gebruikt als bevestigingsoplossing.



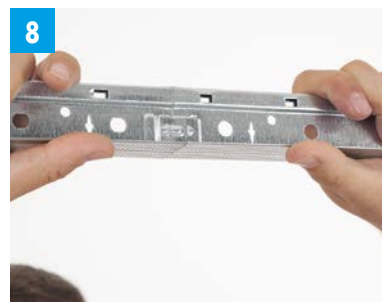
5 Bevestig het Onderstuk van de noniushanger aan het Rapid'Fix-hoofdprofiel.
Alternatieve starre ophangingen kunnen ook worden gebruikt als bevestigingsoplossing.



6 Schuif het onderste deel van de noniushanger in het bovendeel, zodat de zichtzijde van het Rapid'Fix-hoofdprofiel op de juiste hoogte is.
Alternatieve starre ophangingen kunnen ook worden gebruikt als bevestigingsoplossing.



7 Bevestig het onderstuk en het bovenstuk van de noniushanger door middel van twee borgpennen.
Alternatieve starre ophangingen kunnen ook worden gebruikt als bevestigingsoplossing.



8 Verbindt de hoofdprofielen met elkaar.



9 Monteer de Rapid'Fix-dwarsprofielen h.o.h. 600 mm tussen de hoofdprofielen.



10 Controleer de hoogte en vlakheid van het Rapid'Fix-ophangstelsysteem.

1.b: Breng de Eleganza luchtdichte tape aan



11 Breng de Eleganza luchtdichte tape aan tegen de onderzijde van alle onderdelen van het Rapid'Fix-ophangstelsysteem en de randafwerking. Zorg dat er geen kieren of overlappings zijn.

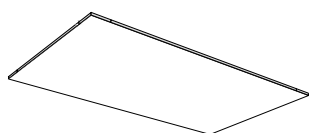


12 Verwijder de beschermfolie van de Eleganza luchtdichte tape.

STAP 2:

MONTEER ELEGANZA PANELEN

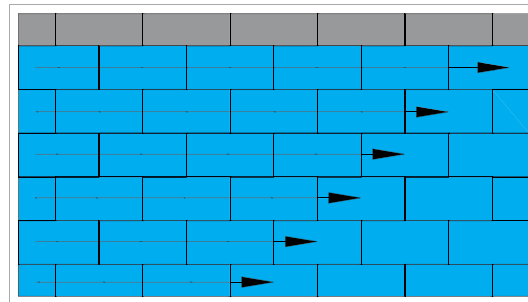
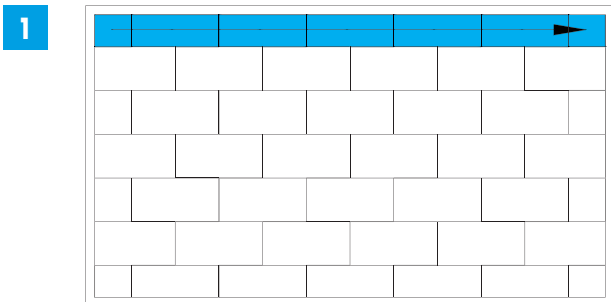
Wonen



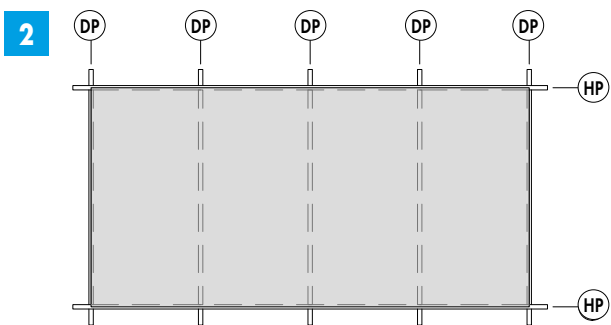
Productnummer		Lengte	Afmetingen (mm) Breedte	Dikte	Inhoud/ doos stukks
7777M	Eleganza-plaat	2400	1200	25	-
EZ 7825 A	Eleganza gereedschap voor voegvoorbereiding	-	-	-	-
EZ 7017 A	Eleganza Bevestigingsring	-	-	-	100
-	Standaard gipsplaat Schroef (door derden)	35	-	-	-
-	Plaatlift (door derden)	-	-	-	-

Benodigd gereedschap:

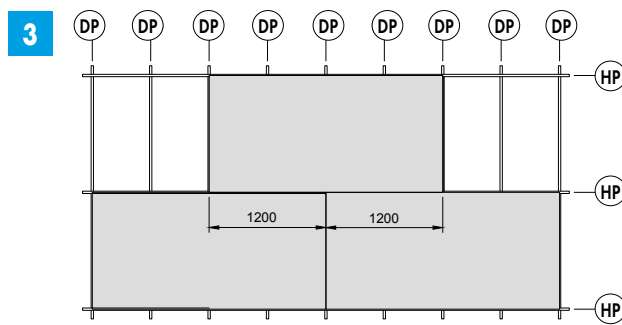
Eleganza gereedschap voor voegvoorbereiding, plateaulift, meetlint, potlood, stanleymes, schroefboormachine, veiligheidsbril, veiligheidshandschoenen en stofmasker.



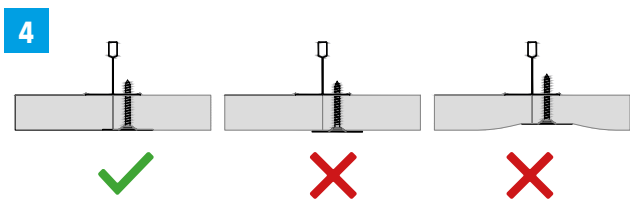
Bepaal de montagevolgorde van de Eleganza panelen beginnend bij één wand.



De Eleganza panelen moeten met de lange zijde direct onder de Rapid'Fix-hoofdprofielen en met de korte zijde direct onder de Rapid'Fix-dwarsprofielen worden gemonteerd.



De Eleganza panelen in een aangrenzende rij van Rapid'Fix-hoofdprofielen moeten verspringend worden aangebracht.



Bij montage van de Eleganza panelen moeten de Eleganza-bevestigingsringen en de gipsplaatschroeven vlak liggen met de zichtzijde van de Eleganza-plaat (d.w.z. niet uitstekend of te ver ingeschroefd).



Bepaal de op welke maat de Eleganza panelen moeten worden gesneden.



Snij de Eleganza panelen met een stanleymes op de gewenste afmeting(en).



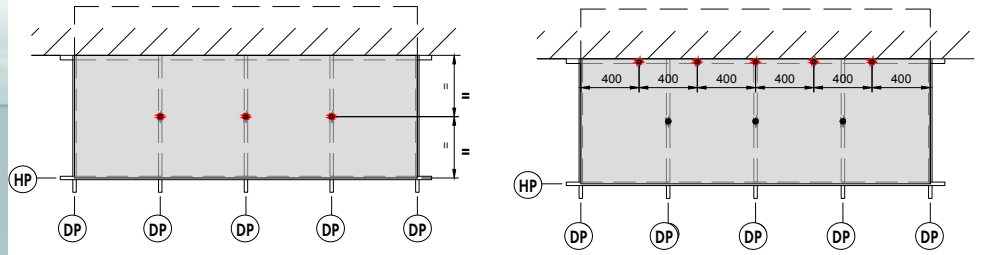
Gebruik het Eleganza gereedschap voor voegvoorbereiding om aan alle zijden waar twee panelen tegen elkaar komen circa 20 mm van de toplaag van het Eleganza paneel te verwijderen.



Markeer de bevestigingspunten in het midden van het Eleganza paneel.



Markeer de bevestigingspunten aan de rand van het Eleganza paneel.



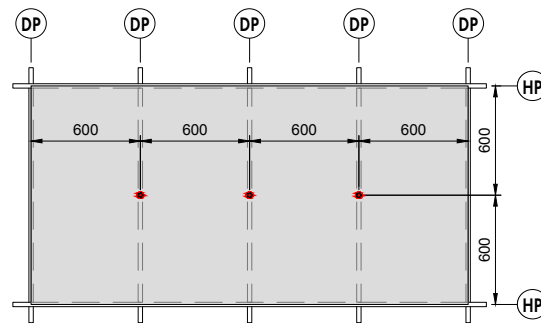
10 Breng het afgekorte Eleganza paneel handmatig in de juiste positie en bevestig het met schroeven en de Eleganza bevestigingsringen in het midden aan de Rapid'Fix dwarsprofielen. Bevestig het paneel hierna ook aan het randprofiel met een h.o.h. afstand van 400 mm.



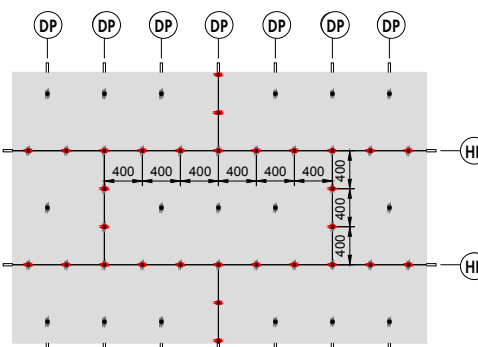
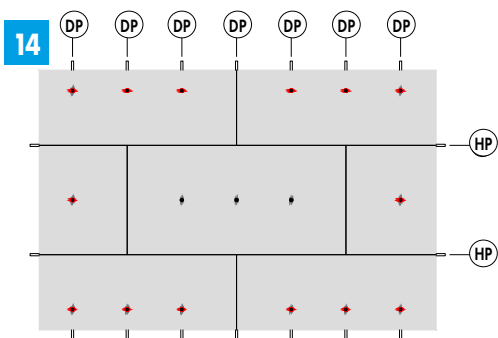
11 Gebruik voor hele Eleganza panelen de 'Eleganza gereedschap voor voegvoorbereider' om het oppervlaktevlies aan de randen 20mm in te korten. Teken op het paneel vervolgens alle montagepunten af.



12 Voor het volledige Eleganza paneel moet een plaatlift worden gebruikt.



13 Bevestig eerst het Eleganza paneel met schroeven en de Eleganza bevestigingsringen in het midden tegen de Rapid'Fix-dwarsprofielen.



14 Zodra de aangrenzende Eleganza panelen zijn gemonteerd, kunnen beide panelen h.o.h. 400 mm met schroeven en Eleganza-bevestigingsringen tegen de Rapid'Fix-hoofdprofielen en -dwarsprofielen worden gemonteerd.

STAP 3:

AANBRENGEN ELEGANZA BASIS VOEGVULLING EN VOEGAFWERKING

Onderdelen en speciale apparatuur voor voegvulling



Productnummer	Omschrijving	Gewicht per emmer kg
EZ 7019 A	Eleganza basis voegvulling (Base Joint Filler)	5
EZ 7020 A	Eleganza voegafwerking (Joint Finish)	18,7
EZ 7018 A	Eleganza Wandkit (Wall Sealant)	-



Benodigd gereedschap:

10, 15 of 20 cm troffel voor vullen van voegen, mixer, veiligheidsbril, veiligheidshandschoenen, stofmasker, Eleganza kwaliteitscontrole #3 - waterpas

3.a: Eerste laag Eleganza basis voegvulling



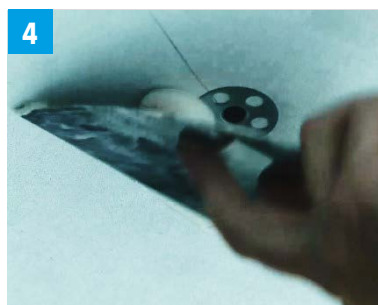
1 Meng de Eleganza basis voegvulling met water met behulp van een mixer, zoals aangegeven op de verpakking.



2 Breng een eerste laag Eleganza basis voegvulling aan van circa 10 cm breed over alle plaatvoegen.



3 Controleer tijdens het aanbrengen voortdurend de vlakheid van de Eleganza basis voegvulling. Het moet vlak liggen met de zichtzijde van het Eleganza paneel.



4 Breng een eerste laag Eleganza basis voegvulling aan op de bevestigingspunten.



5 Controleer tijdens het aanbrengen voortdurend de vlakheid van de Eleganza basis voegvulling. Het moet vlak liggen met de zichtzijde van het Eleganza paneel.



6 Laat de Eleganza basis voegvulling ten minste 6 uur drogen of zo lang als nodig is afhankelijk van de omgevingsomstandigheden (zie pagina 4).

3.b: Tweede laag Eleganza basis voegvulling



Voordat begonnen wordt met het aanbrengen van de tweede laag Eleganza basis voegvulling, moet worden gecontroleerd of de eerste laag volledig droog is (met een vochtmeter, minder dan 10%) en dat deze vlak ligt met de zichtzijde van het Eleganza paneel.



Alle oneffenheden in de eerste laag Eleganza basis voegvulling moeten worden afgeschaapt met behulp van de voegtroffel of geschuurd met schuurpapier, korrel 150.



Breng een tweede laag Eleganza basis voegvulling aan van circa 15 cm breed over alle paneelvoegen en bevestigingspunten.



Controleer tijdens het aanbrengen voortdurend de vlakheid van de Eleganza basis voegvulling. Het moet vlak liggen met de zichtzijde van het Eleganza paneel.



Laat de Eleganza basis voegvulling ten minste 6 uur drogen of zo lang als nodig is afhankelijk van de omgevingsomstandigheden (zie pagina 4).



Voordat begonnen wordt met het aanbrengen van de Eleganza-voegafwerking, moet worden gecontroleerd of de tweede laag volledig droog is (met een vochtmeter, minder dan 10%) en dat deze vlak ligt met de zichtzijde van het Eleganza paneel.

Alle oneffenheden in de tweede laag Eleganza basis voegvulling moeten worden afgeschaapt met behulp van de voegtroffel of geschuurd met schuurpapier, korrel 150.

3.c: Aanbrengen Eleganza-voegafwerking



13

Breng een laag Eleganza-voegafwerking aan van circa 20 cm breed over alle paneelvoegen en bevestigingspunten.



14

Controleer tijdens het aanbrengen voortdurend de vlakheid van de Eleganza-voegafwerking. Het moet vlak liggen met de zichtzijde van het Eleganza paneel.



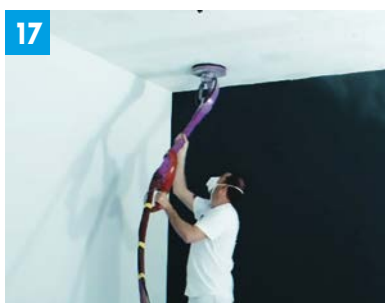
15

Laat de Eleganza-voegafwerking ten minste 8 uur drogen of zo lang als nodig is afhankelijk van de omgevingsomstandigheden (zie pagina 4).



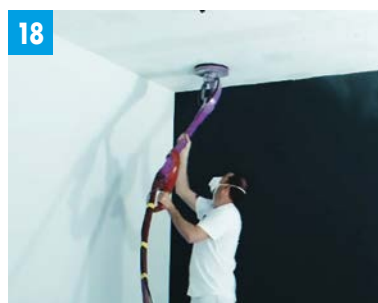
Controleer zodra het droog is de Eleganza-voegafwerking op vlakheid en corrigeer waar nodig alle oneffenheden met de voegtroffel.

3.d: Schuren van paneelvoegen/bevestigingspunten



17

Schuur de gevulde paneelvoegen en bevestigingspunten met schuurpapier korrel 150, zodat ze glad en vlak zijn.



18

Schuur lichtjes het oppervlak van het Eleganza paneel met schuurpapier korrel 150.



19

Controleer na het schuren de vlakheid van de paneelvoegen en bevestigingspunten.



20

Dicht de aansluiting tussen plafond en wand af met Eleganza wandkit.

STAP 4:

AANBRENGEN ELEGANZA AKOESTISCHE AFWERKING MET SPUITPLEISTERWERK

Onderdelen en speciale apparatuur
voor aanbrengen Eleganza akoestisch
spuitpleisterwerk



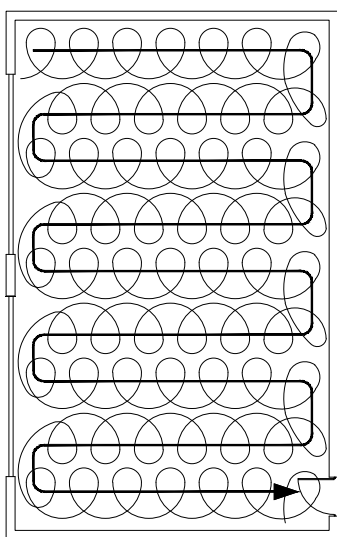
Productnummer	Omschrijving	Gewicht per emmer kg
EZ 7021 A	Eleganza akoestisch spuitpleister (Silent Plaster)	20
-	Spuitmachine	-
-	Luchtcompressor	-

Benodigd gereedschap:

Beschermfolie, afplaktape, Eleganza-luchtcompressor, Eleganza-spuit, gehoorbescherming, veiligheidsbril, veiligheidshandschoenen, stofmasker en overall.

Spuitmethode:

Eleganza akoestisch spuitpleisterwerk moet met een soepele, rustige beweging worden aangebracht volgens de methode die in het schema hieronder is aangegeven.



Luchtcompressor



Spuitmachine

AANBRENGEN ELEGANZA AKOESTISCH SPUITPLEISTERWERK

Controleer voor het aanbrengen van het Eleganza akoestisch spuitpleisterwerk nogmaals of de montage juist is uitgevoerd en of alle voegen droog en vlak zijn.



1 Gebruik beschermingsfolie om alle niet-Eleganza-opervlakken af te dekken.



2 Meng de Eleganza akoestische spuitpleister volgens de menginstructie op de verpakking.



3 Vul de Eleganza-spuitapparaat met Eleganza akoestische spuitpleister. Controleer de instellingen en voer een proef uit op een monsteroppervlak.



4 Breng het Eleganza akoestisch spuitpleister aan met een soepele en rustige beweging conform het schema op pagina 17, zodat een fijne en gelijkmatige dekking ontstaat. De eerste laag moet ongeveer 80% van de visuele dekking opleveren.



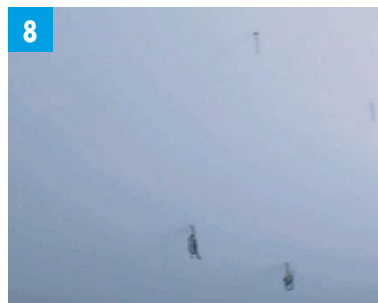
5 Laat de eerste laag Eleganza akoestisch spuitpleisterwerk tenminste 6 uur drogen (met een vochtmeter, minder dan 10%) of zolang als nodig is afhankelijk van de omgevingsomstandigheden.



6 Controleer voor het aanbrengen van de tweede laag Eleganza akoestisch spuitpleisterwerk dat de eerste laag volledig droog is (met een vochtmeter, minder dan 10%). Breng de tweede laag Eleganza akoestisch spuitpleister aan voor de laatste 20% visuele dekking en zorg voor een fijne en gelijkmatige afwerking.



7 Zodra de tweede laag Eleganza akoestisch spuitpleisterwerk is aangebracht, moeten het beschermingsfolie worden verwijderd.



8 Laat de tweede laag Eleganza akoestisch spuitpleisterwerk 24 uur drogen of zolang als nodig is afhankelijk van de omgevingsomstandigheden. Gebruik zo mogelijk mechanische ventilatie. Pas na deze tijd kunnen installatie-elementen op het oppervlak worden geïnstalleerd.

Toepassing van Eleganza akoestisch spuitpleisterwerk op andere oppervlakken

De afwerking met akoestische spuitpleister kan ook op andere oppervlakken worden toegepast, zoals pleisterwerk, gipsplaat en beton. Hoewel dit niet dezelfde akoestische prestaties oplevert als Eleganza, zorgt het ervoor dat hetzelfde uiterlijk wordt gerealiseerd. Afhankelijk van het oppervlak kan het aanbrengen van een grondlaag nodig zijn.

INTEGRATIE VAN INSTALLATIE-ELEMENTEN

Eén van de unieke eigenschappen van het ELEGANZA® Naadloos akoestisch plafondsysteem is de dikte van 25 mm van de panelen, waardoor veel accessoires voor 25 mm (2x12,5 mm) gipsplaatplafonds kunnen worden gebruikt.

■ Verlichting

Standaard lichtgewicht inbouwspots ($\leq 0,5$ kg) met veerklem kunnen normaal worden gebruikt zonder gebruik van een opvulplaat. Bij zwaardere verlichting moet wel een opvulplaat worden gebruikt. De opvulplaat moet de belasting direct verdelen op het Rapid'Fix ophangstelsel. Afhankelijk van het gewicht van de verlichting en de opvulplaat kan een extra ophanging nodig zijn.

■ Expansievoegen

Daar waar expansievoegen nodig zijn, kunnen de geschikte standaard expansievoegprofielen voor 25 mm gipsplaat worden gebruikt.

■ Inspectieluiken

Voor locaties waar toegang tot het plenum gewenst is, kan een standaard inspectieluik voor 25 mm gipsplaat worden gebruikt. Bekijk altijd de richtlijnen van de fabrikant van het inspectieluik. Voor extra draagvermogen kunnen Rapid'Fix-dwarsprofielen worden gebruikt, waarmee indien nodig een frame voor inspectieluiken kan worden gemaakt. De plaats van inspectieluiken moet goed vooraf bij de vastlegging van de lay-out van het ophangstelsel worden gepland. Het oppervlak van het inspectieluik kan ook met Eleganza akoestisch spuitpleister worden gespoten om een homogeen uiterlijk te maken (zie vorige pagina).



SCHOONMAAK, ONDERHOUD EN REPARATIE

SCHOONMAAK EN ONDERHOUD

De foliebekleding van het Eleganza paneel is in combinatie met de Eleganza-luchtdichte tape ontwikkeld om de luchtstroom en de bijbehorende vervuiling van het plafond te reduceren en te zorgen dat Eleganza langer wit en helder blijft.

■ Reiniging

Gebruik voor een algemene schoonmaak van een ELEGANZA® Naadloos akoestisch plafondsysteem een schone zachte borstel of een stofzuiger in een lage zuigstand. Het gebruik van water, zeep of chemisch schoonmaakmiddelen wordt niet aanbevolen, omdat deze vlekken/ beschadigingen van het plafond kunnen veroorzaken.

■ Overspuiten

ELEGANZA® Naadloos akoestisch plafondsysteem kan worden overgespoten met een dunne laag Eleganza akoestisch spuitpleister om het op te frissen of natuurlijke verkleuring weg te werken. Vóór het overspuiten moeten alle lekken die verkleuring hebben veroorzaakt, worden gerepareerd om herhaling te voorkomen en het Eleganza-plafond moet volledig droog zijn. Vóór het aanbrengen van de akoestische spuitpleister moet het bestaande oppervlak licht worden geschuurd.

Let op: het aanbrengen van een extra laag Eleganza akoestisch spuitpleisterwerk kan de akoestische prestaties beïnvloeden.

REPARATIE VAN BESCHADIGINGEN

■ Kleine scheuren en oppervlakkige beschadigingen

Alle kleine scheuren of oppervlakkige beschadigingen kunnen plaatselijk worden gerepareerd door ze te vullen met Eleganza basis voegvulling en Eleganza-voegafwerking. Schuur het oppervlak licht zodra het droog is en breng dan een laag Eleganza akoestisch spuitpleisterwerk aan.

■ Grotere scheuren en beschadigingen

Als de scheuren langer zijn of bij aanzienlijke beschadigingen die niet plaatselijk kunnen worden gerepareerd, kan het Eleganza paneel worden verwijderd, vervangen en opnieuw afgewerkt volgens de stappen hieronder:

- Verwijder voorzichtig het Eleganza paneel;
- Controleer of de Eleganza luchtdichte tape nog intact is;
- Vervang het beschadigde Eleganza paneel;
- Schuur het gebied naast de het te vervangen paneel;
- Vul de voegen met Eleganza basis voegvulling en Eleganza-voegafwerking conform de richtlijnen;
- Schuur het oppervlak licht;
- Breng een nieuwe laag Eleganza akoestisch spuitpleisterwerk aan conform de richtlijnen.

Let op 1: het kan nodig zijn om plafonds die een natuurlijke verkleuring hebben, geheel over te spuiten om zichtbare kleurverschillen te voorkomen. Zie de spuitinstructies hierboven.

Let op 2: plaatselijke reparaties en vervanging verhogen het risico van zichtbare voegen bij strijklucht.

Onderhoud en reparatie van een ELEGANZA® Naadloos akoestisch plafondsysteem mag alleen door een erkend Eleganza montagebedrijf worden uitgevoerd.

ALGEMENE RICHTLIJNEN EN OPMERKINGEN

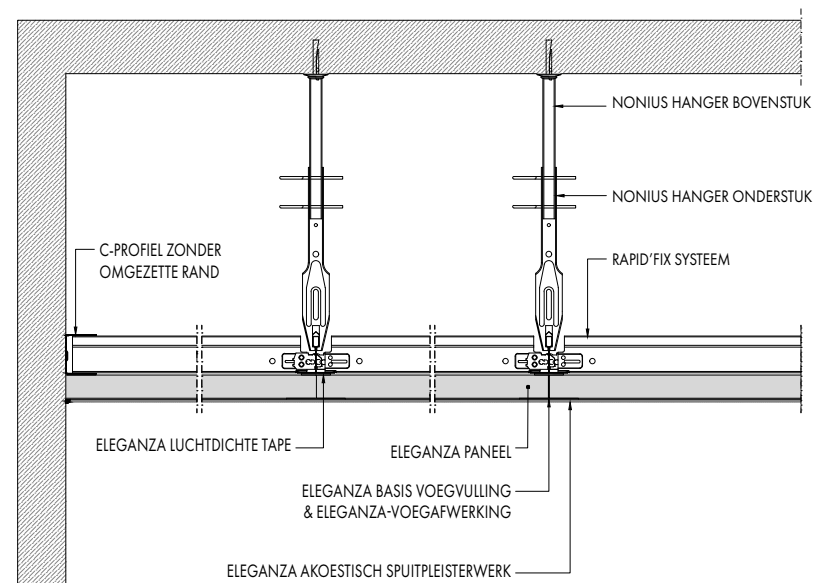
- Voor de kwaliteitseisen en de beoordeling van de montagekwaliteit van ELEGANZA® Naadloos akoestisch plafondsysteem wordt de door het Nederlandse Technisch Bureau Afbouw (TBA) opgestelde norm gebruikt: TBA-richtlijn 3.7 voor plafonds en wanden – Verwerkingsvoorschrift voor het monteren en afwerken van naadloze akoestische plafonds.
- De montage van een Eleganza naadloos akoestisch plafond vereist specifieke aandacht voor details. Er is nauwkeurig vakmanschap vereist en daarom is een regelmatige controle tijdens de montage van de kwaliteit essentieel.
- Als het montagebedrijf een montagedetail of situatie tegenkomt die niet in de montagehandleiding is opgenomen, wordt geadviseerd dat er voor advies met Knauf Ceiling Solutions contact wordt opgenomen.
- De montagerichtlijnen van het ELEGANZA® Naadloos akoestisch plafondsysteem zijn ontwikkeld om te helpen een kwalitatief hoogwaardig naadloos plafond te realiseren. Een strikte naleving van de montagerichtlijnen is nodig voor een hoge kwaliteit.
- De onderdelen van het ELEGANZA® Naadloos akoestisch plafondsysteem zijn zorgvuldig gekozen voor een kwalitatief hoogwaardig naadloos akoestisch plafond. Het wijzigen van onderdelen of het gebruik van alternatieven kan de kwaliteit van het afgewerkte plafond aantasten. Het gebruik van alternatieve componenten, behalve in speciale omstandigheden en met de uitdrukkelijke toestemming van Knauf Ceiling Solutions, wordt niet aanbevolen.
- Afhankelijk van de situatie en het land/de regio waar de montage zal plaatsvinden, kunnen er andere ontwerp of wettelijke vereisten zijn die niet in deze handleiding zijn besproken. Als dit het geval is, moet u in de eerste plaats contact opnemen met Knauf Ceiling Solutions voor advies.
- Voor de veiligheid van de uitvoerende personen adviseert Knauf Ceiling Solutions te allen tijde afdoende en geschikte persoonlijke beschermingsmiddelen te gebruiken. Hierin zijn begrepen de aanbevelingen die voor elke fase van de montage van Eleganza zijn gegeven, maar ook het juist naleven van alle bouwplaatseisen/wettelijke vereisten voor bijvoorbeeld veilig werken op hoogte.
- Als de Eleganza basis voegvulling, Eleganza-voegafwerking, Eleganza akoestisch spuitpleisterwerk en Eleganza-wandkit niet juist of zonder de juiste persoonlijke beschermingsmiddelen worden gebruikt en een medische reactie veroorzaken, moet onmiddellijk hulp worden gezocht. Veiligheidsinformatiebladen zijn op verzoek voor elk van deze producten beschikbaar.

MATERIAALVERBRUIK

Onderdeelnr.	Omschrijving	Indicatie materiaalhoeveelheid per m ²
	Rapid'Fix C-Profiel zonder omgezette rand	0,70 m ¹
	Rapid'Fix-hoofdprofiel	0,84 m ¹
	Rapid'Fix dwarsprofiel	1,67 m ¹
	Bovenstuk noniushanger	0,70 stuks
	Onderstuk noniushanger	0,70 stuks
	Noniussplitpen	1,40 stuks
BPEZ7016A	Eleganza luchtdichte tape	3,40 m ¹
7777M	Eleganza paneel	1m ² (exclusief verlies)
EZ 7017 A	Eleganza bevestigingsring	6 stuks
EZ 7019 A	Eleganza-voegvulling	0,5 kg
EZ 7020 A	Eleganza-voegafwerking	0,2 kg
EZ 7021 A	Eleganza akoestisch spuitpleisterwerk	2 kg
EZ 7018 A	Eleganza wandkit	0,1 koker

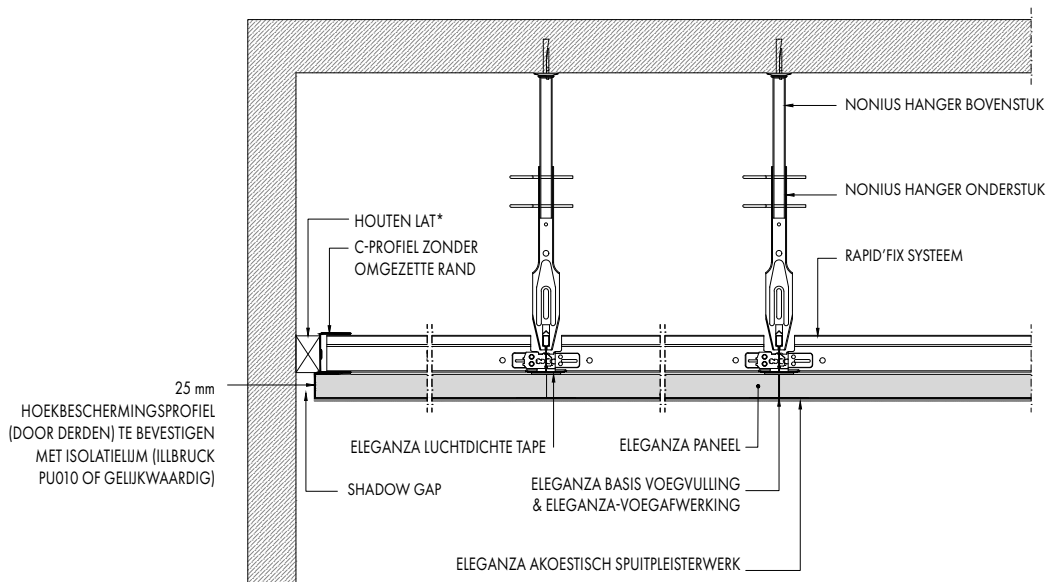
- Deze hoeveelheden zijn indicatief en kunnen afwijken afhankelijk van de details van de montage, verlies en toepassingsdoses.

ELEGANZA® DETAILS EN TEKENINGEN



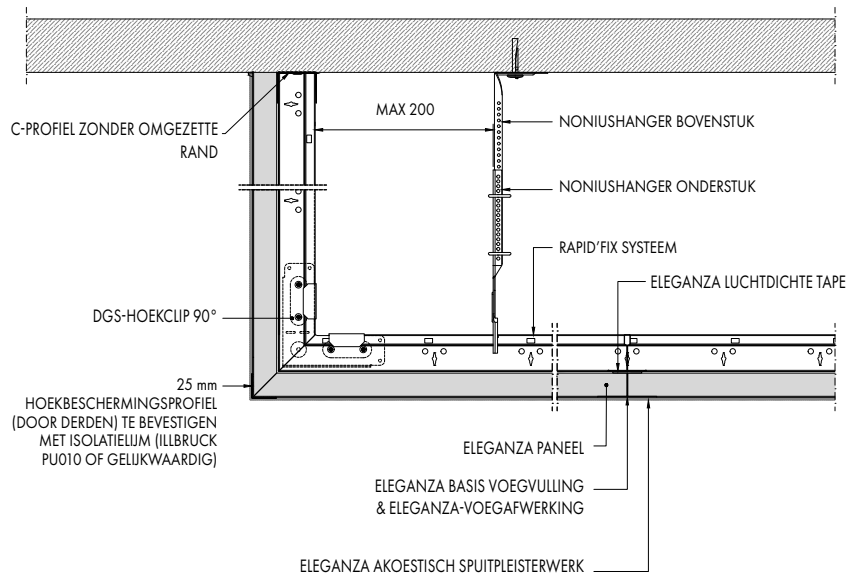
RANDETAILLERING

*ER MOET VOLDOENDE LUCHTDOORGANG WORDEN AANGEBRACHT OM DE DRUK TUSSEN DE RUIMTE EN HET PLENUM TE VEREFFENEN (BIJV. RAND MET SCHADUWLIJN OF ZWEVENDE RAND LANGS TEN MINSTE 1 KANT).

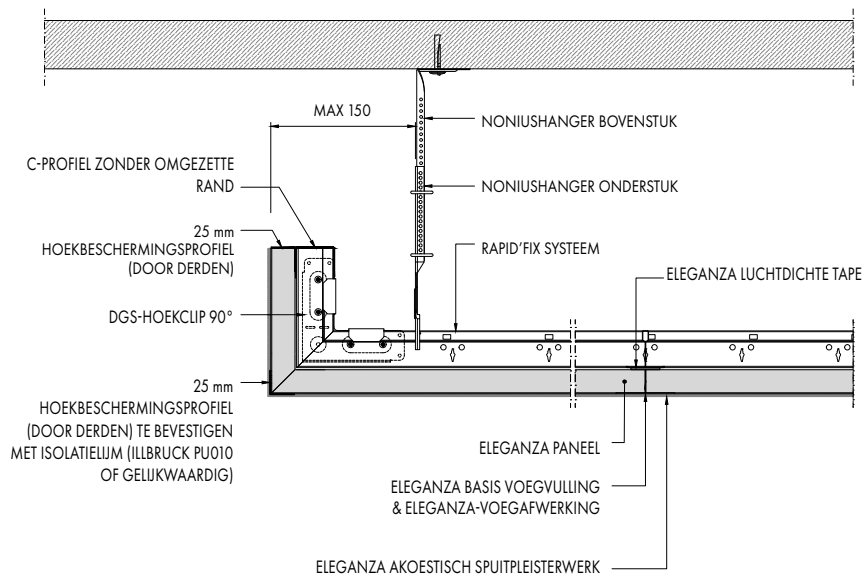


RANDETAILLERING SCHADUWLIJN

* LAAT VOLDOENDE LUCHT DOOR VIA DE HOUTEN LAT (GEBORDE GATEN OF SPLETEN TUSSEN LATTEN) OM DE DRUK TUSSEN DE RUIMTE EN HET PLENUM TE VEREFFENEN.

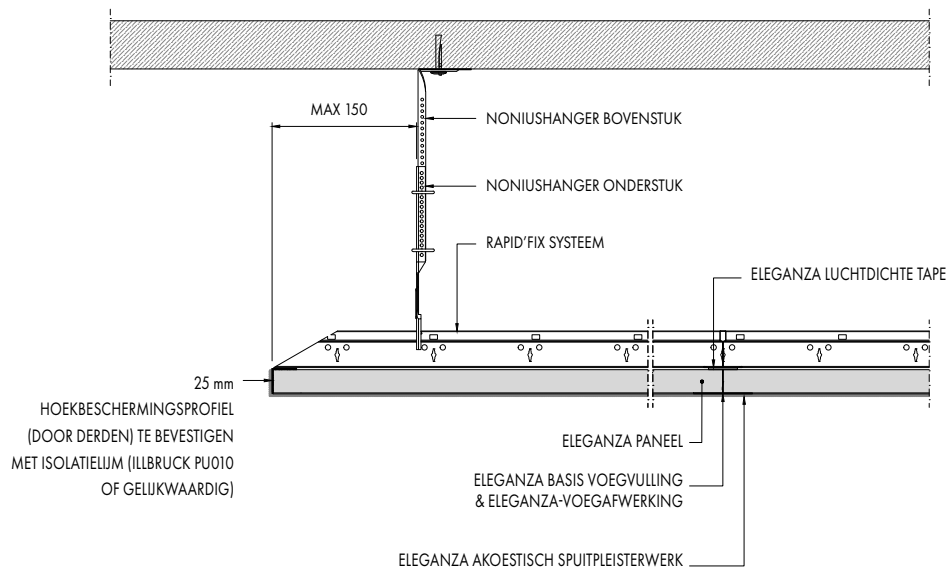


DETAIL OPSTAANDE RAND



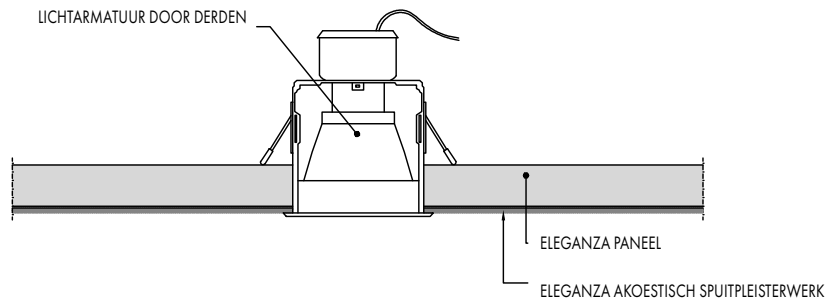
DETAIL MET ZWEVENDE OPSTAANDE RAND

*BRENG WAAR NODIG ZIJDELINGSE SCHOREN AAN, MET NAME VOOR EEN ZWEVENDE MONTAGE DIE AAN GEEN ENKELE WAND IS BEVESTIGD

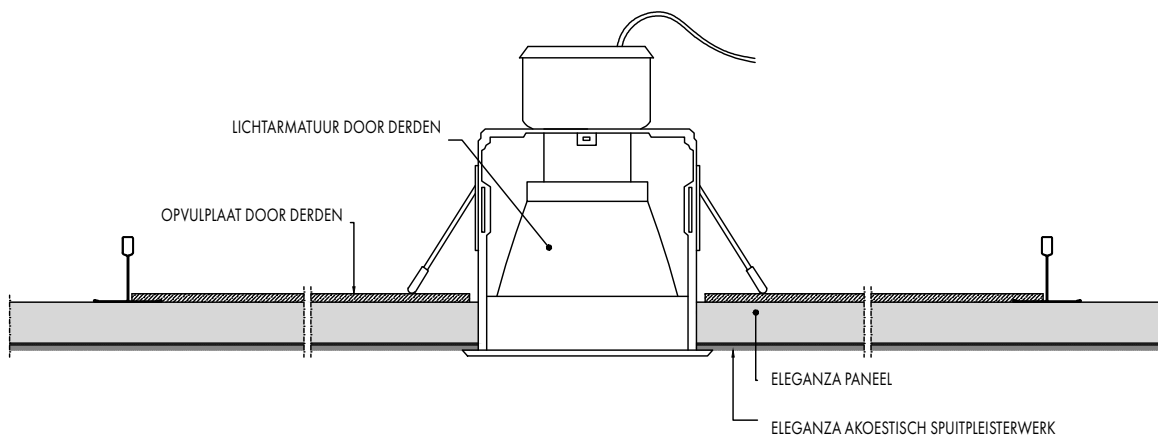


RANDEDETAIL MET ZWEVENDE RAND

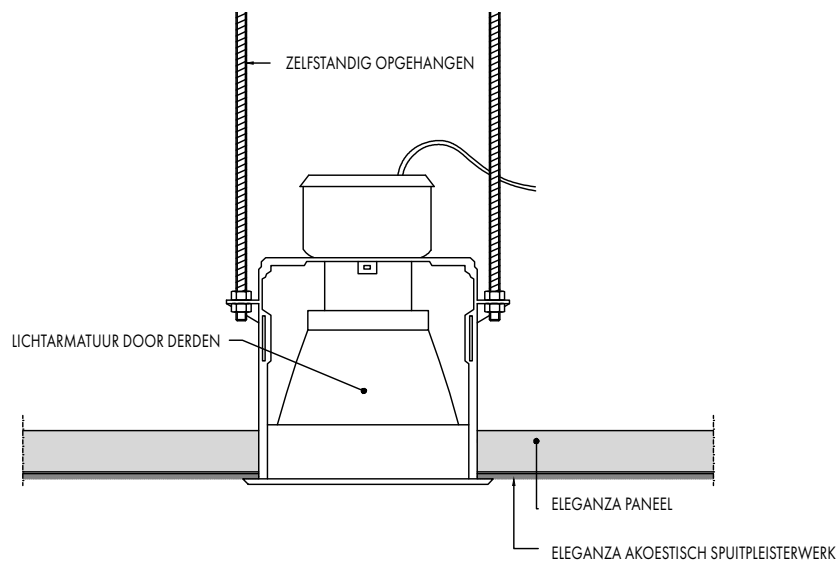
* BRENG WAAR NODIG ZIJDELINGSE SCHOREN AAN, MET NAME VOOR EEN ZWEVENDE MONTAGE DIE AAN GEEN ENKELE WAND IS BEVESTIGD



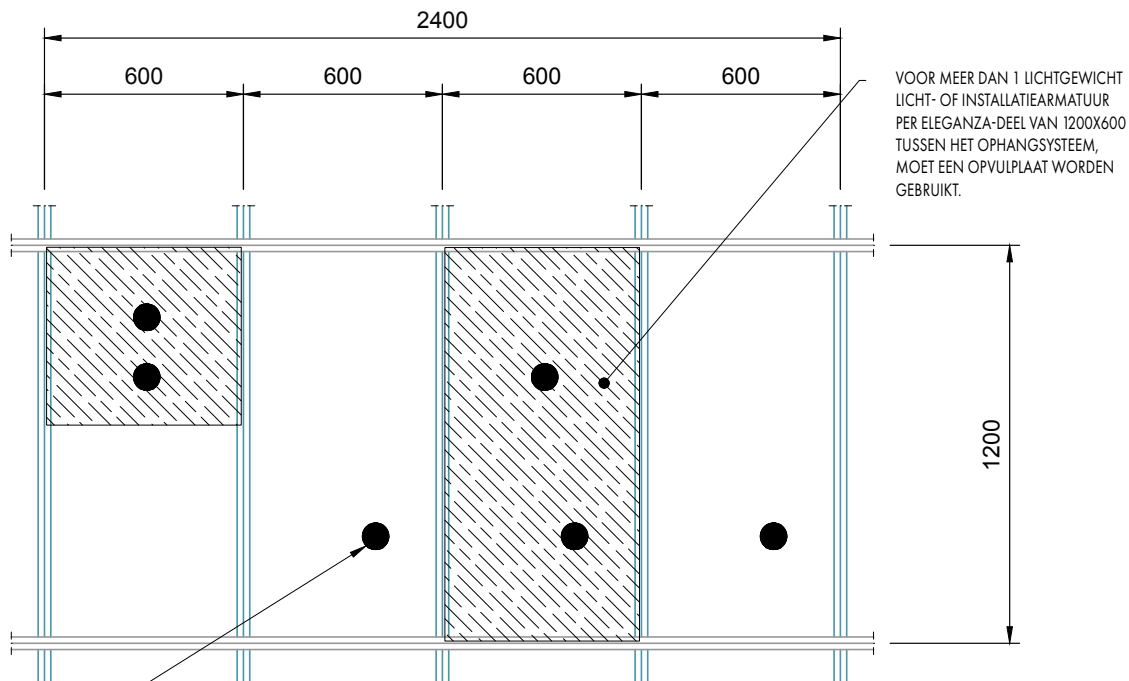
**LICHT- OF INSTALLATIEARMATUUR
≤ 0.5kg**



**LICHT- OF INSTALLATIEARMATUUR
> 0.5kg ≤ 2.5kg**

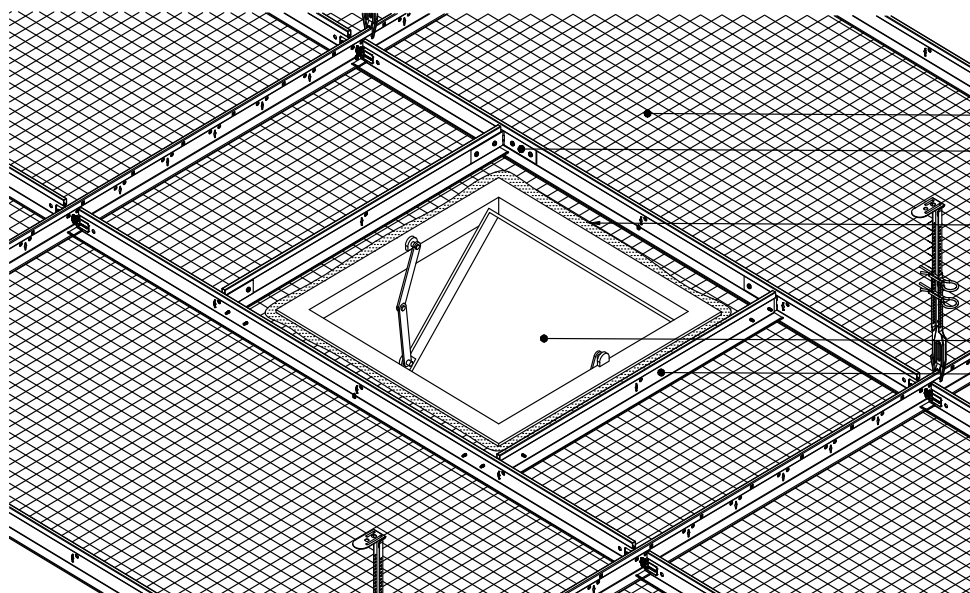


**LICHT- OF INSTALLATIEARMATUUR
> 2.5kg**



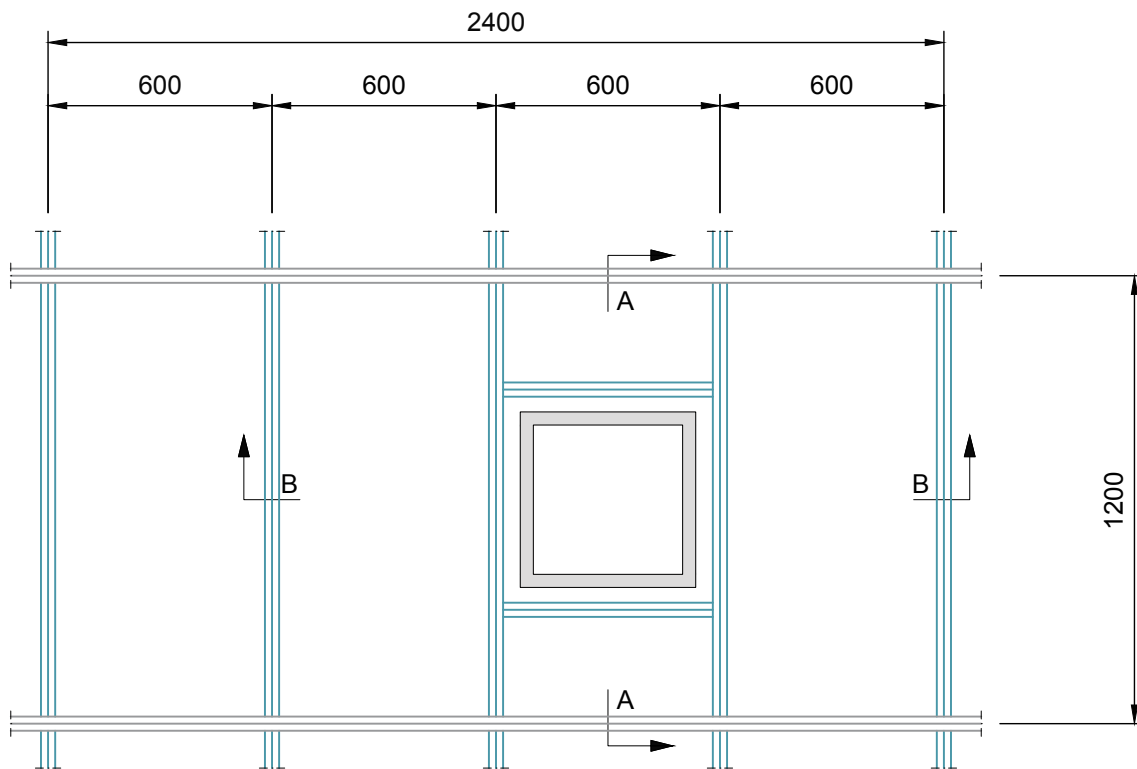
MAXIMAAL 1 LICHTGEWICHT LICHT- OF INSTALLATIEARMATUUR PER ELEGANZA-DEEL VAN 1200X600 TUSSEN HET OPHANGSYSTEEM

VOORBEELD LAY-OUT VOOR INSTALLATIEARMATUREN $\leq 0,5$ kg

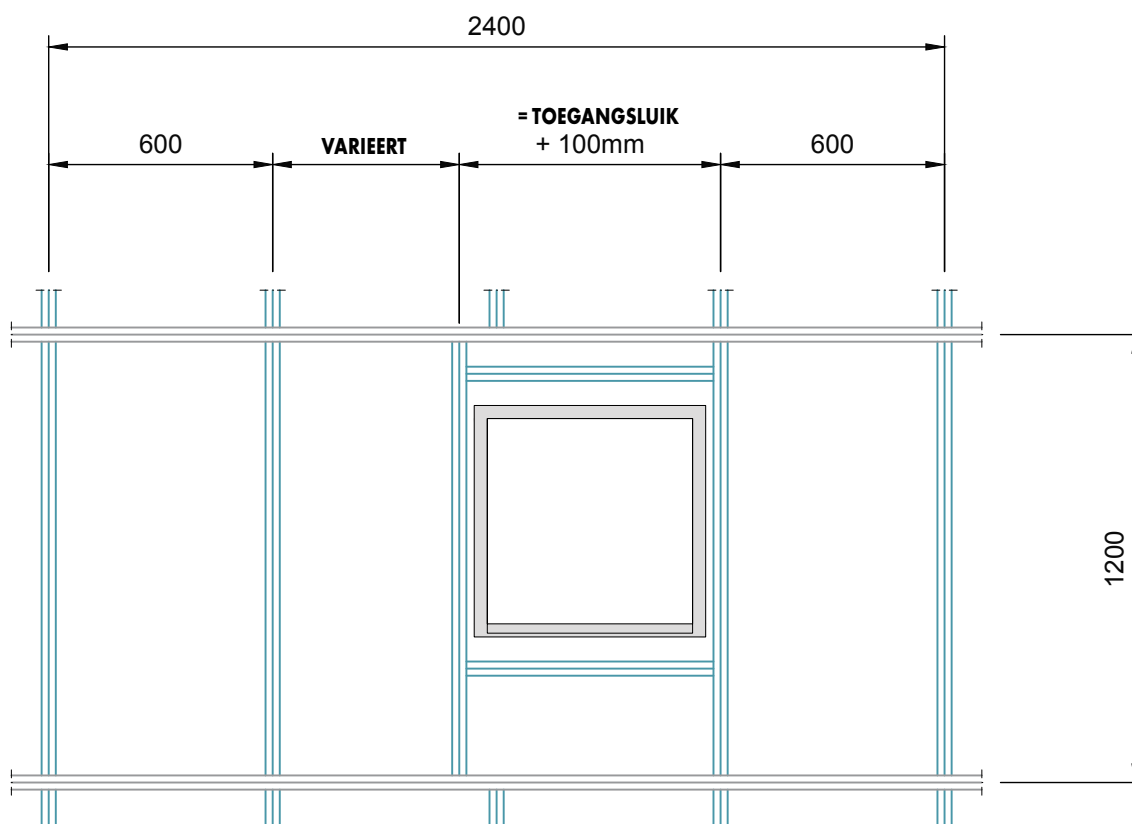


- ELEGANZA PANEEL MET FOLIEBEKLEDING
- DWARSPROFIEL VERBINDINGSLIIP
- FOLIEBEKLEDING WEGGESNEDEN VOOR DE BEVESTIGING VAN TOEGANGSLUIK MET BEHULP VAN ISOLATIELUM (ILLBRUCK PU010 OF GELIJKWAARDIG)
- TOEGANGSLUIK DOOR DERDEN
- EXTRA DWARSPROFIEL

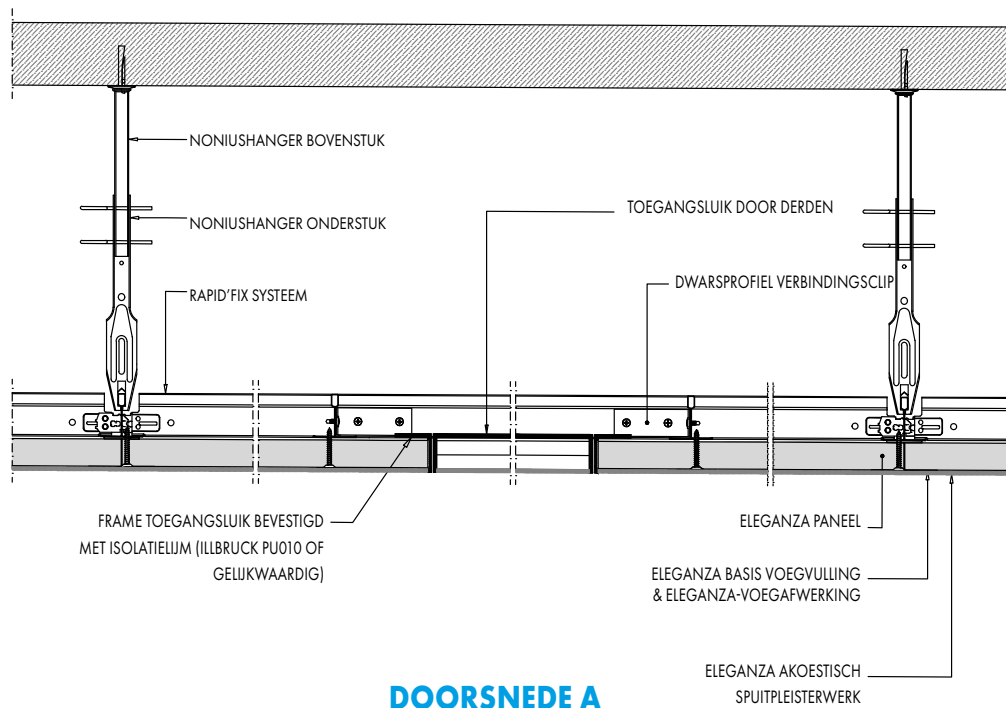
PRINCIPEDETAIL TOEGANGSLUIK



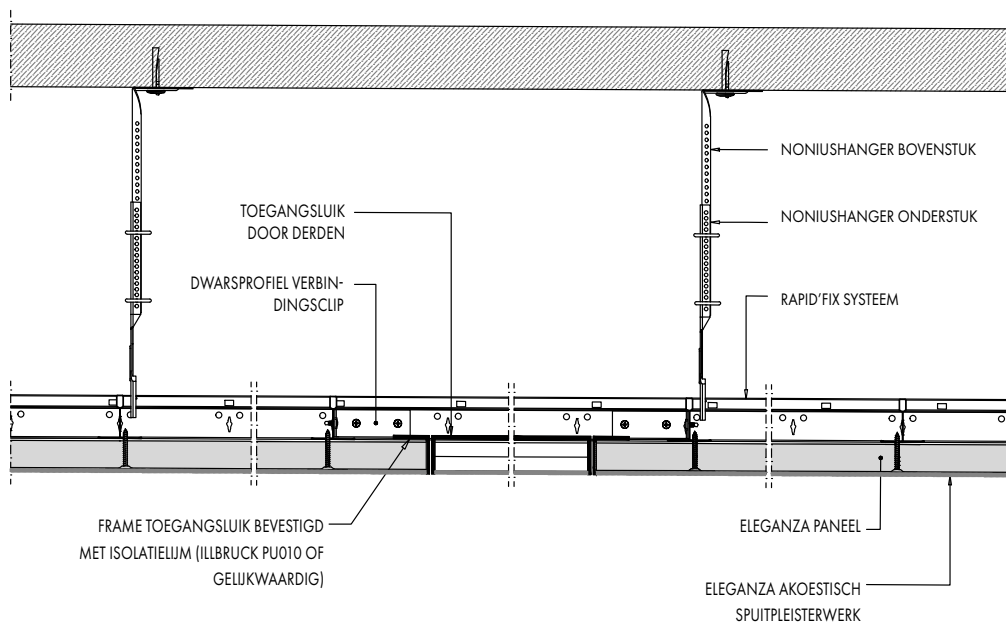
TOEGANGSLUIK ≤ 500 mm



TOEGANGSLUIK > 500 mm



DOORSNEDE A



DOORSNEDE B



E ELEGANZA[®]
Naadloze akoestiek

www.knaufceilingsolutions.com