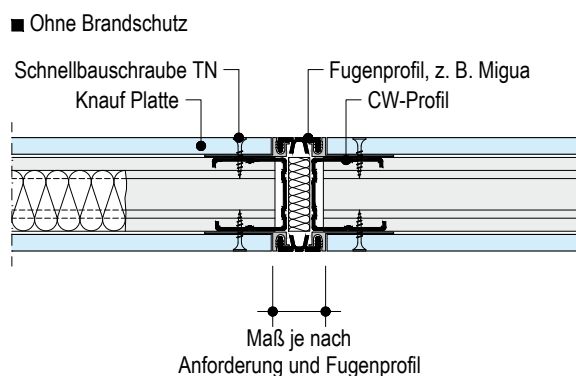


W111.de-BFU2 Bewegungsfuge – mit Fugenprofil (H)

► Detailblatt W111.de Knauf Metallständerwände beachten!



Hinweise

Dies ist eine Detailzeichnung zur Unterstützung bei Planung und Ausführung von Trockenbau- bzw. Boden-Systemen. Sie ist nicht für alle Bauvorhaben allgemeingültig. Die Anwendbarkeit ist durch den Verarbeiter vor Ort an Hand der tatsächlichen Gegebenheiten zu prüfen. Angrenzende Gewerke sind nur schematisch dargestellt. Weitere Informationen und Details sind den jeweiligen Technischen Merkblättern und Systemzulassungen zu entnehmen.