

Ultra Board® 13 mm U-1

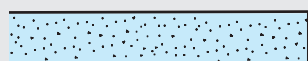
Gipsplade type U
Kartonklædt kant 1

Side: 1/1

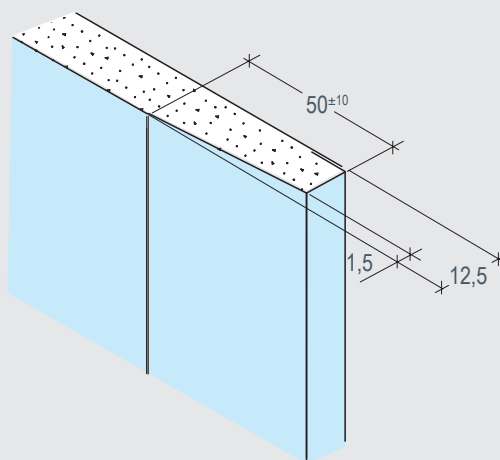
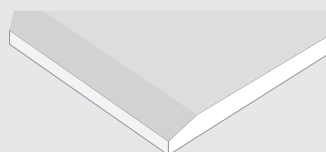
08/2019



Forsænkede, kartonklædte langkanter



Skårne kortkanter



Ultra Board® 13 mm U-1

Forstærket glasfiberarmeret byggeplade type U-1. Pladen leveres med kartonklædte forsænkede langkanter og skårne kortkanter.

Ultra Board® anvendes indendørs til vægge og lofter.

| Produktdata Ultra Board® 13 mm U-1 | | Værdi | Enhed |
|------------------------------------|------|--|------------------------------|
| Egenskaber | Mål | Benævnelse | 13 mm |
| | | Tykkelse | 12,5 mm |
| | | Bredde | * mm |
| | | Længde | * mm |
| | | Vægt | 11,9 kg/m ² |
| | | Rumvægt | 952 kg/m ³ |
| Tolerancer | | Tykkelse | ±0,5 mm |
| | | Bredde | +0/-4 mm |
| | | Længde | +0/-4 mm |
| | | Vægt | ± 4 % |
| | | Langkant, parallelitet | 0 mm |
| Styrke | | Kortkant, retvinkelhed | 2,5 mm/m bredde |
| | | Bøjningsstyrke på langs | 7,3 MPa |
| | | Bøjningsstyrke på tværs | 3,0 MPa |
| | | Forskydningsstyrke pr. befæstigelse | 800 N |
| Varme | | λ-værdi | 0,25 W/m·K |
| | | Max. påvirkning, 5-10 min | ≤ 120 °C |
| | | Max. påvirkning varig | ≤ 50 °C |
| | Fugt | | Z - værdi |
| | | Vanddamp diffusionsmodstandsfaktor | 10 |
| | | Længdeudvidelse ved variation i RF på 45-90% | 0,04 % |
| Brand | | | Reaktion på brand |
| | | Beklædningsklasse | K ₁ 10 |
| | | Standard | Deklareret type efter EN 520 |
| | | | DFIR |

* Se produktoversigt

Bearbejdning

Pladerne tilskæres med hobbykniv eller fukssvans. Brug en skarp kniv, når du skærer Ultra Board® og vær sikker på, at du bryder kartonoverfladen med dit snit.

Få moment til korrekt knæk ved at trække snittet på pladen til kanten af et fast underlag, løfte pladen 10-15 cm og knække den over kanten.

Montage

Find montagevejledning på knauf.dk. Anvend EHG-skruen, når du monterer Ultra Board® på stål og træ - så opnår du den pæneste overflade med mindst muligt spartelarbejde

Du kan også anvende klammer, minimum 44 mm, hvis du monterer Ultra Board® på træ. Husk at sætte slagstyrken ned på din klammepistol for at få en pænere overflade.

Mærkning

Knauf U-1 gipsplade er mærket på følgende måde: Forsiden i pladens forsænkning:

"www.knauf.dk, 13 U-1, dato, klokkeslet".

Midten af pladen er markeret med prikker for skrueplacering med 300 mm mellemrum.

Bagsiden, midten af pladen: "Ultra Board 13 U-1, produktionslinie, holdnr., dato, klokkeslæt"