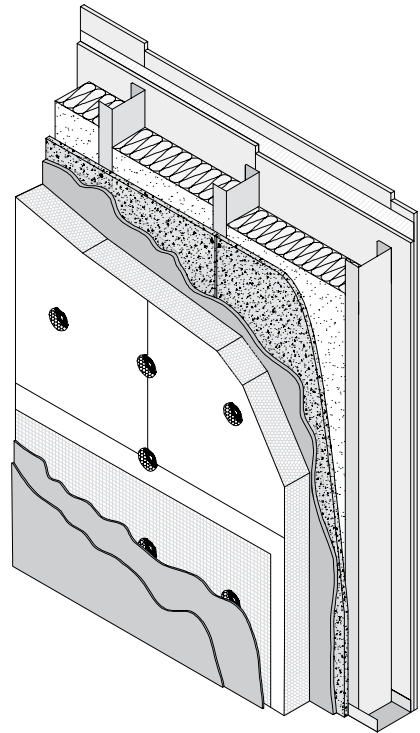


KNAUF

W333

Техничка брошура

2025-12



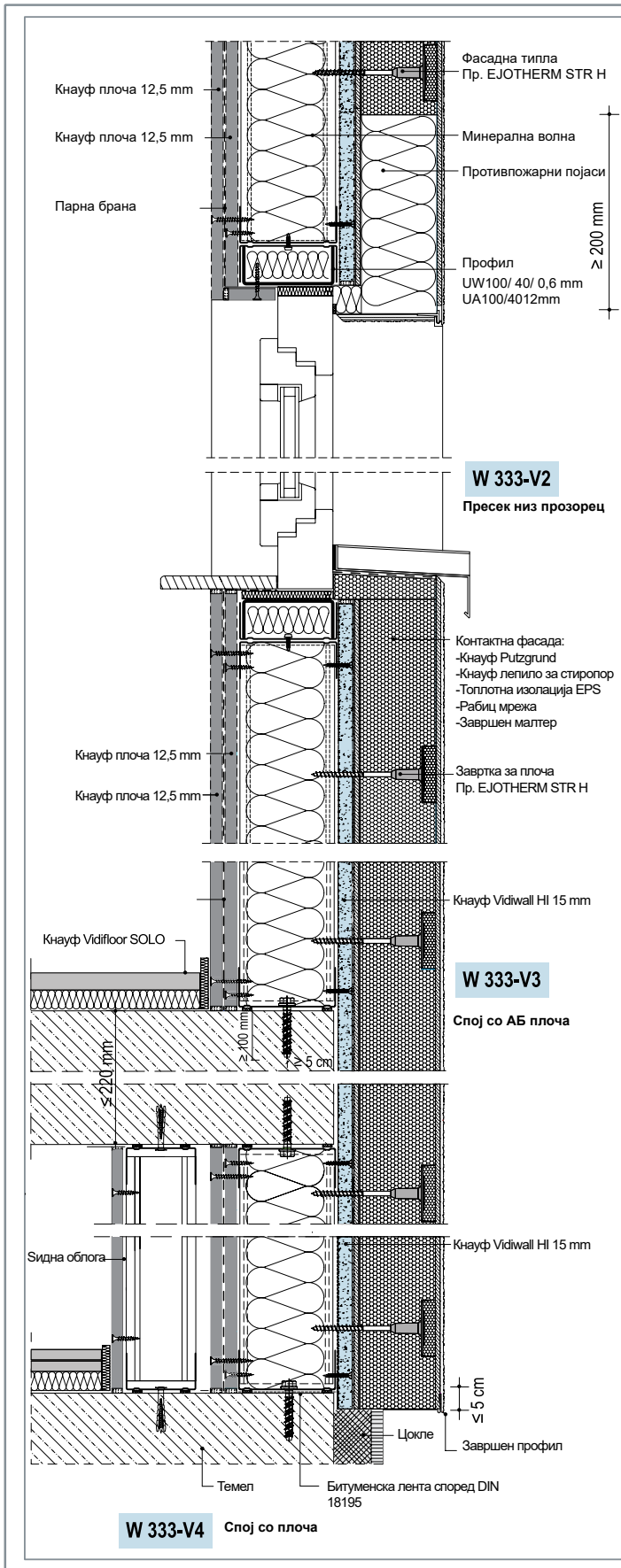
Vidiwall HI

Фасаден ѕид

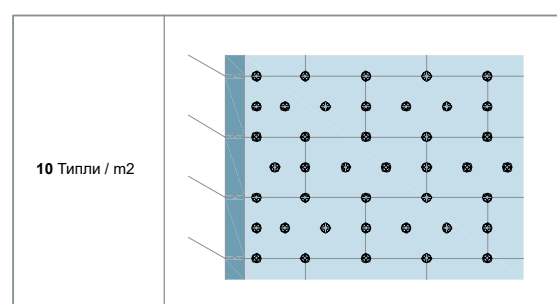
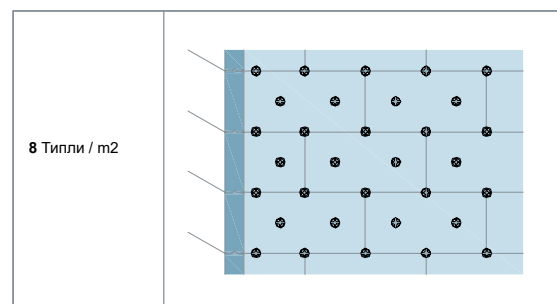
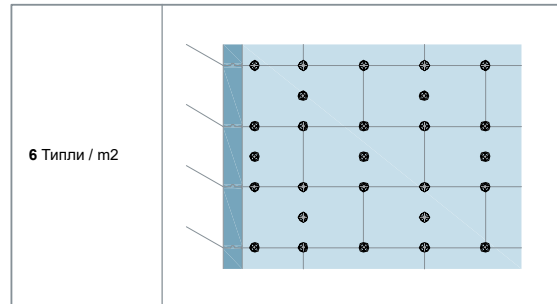
**Единечна метална конструкција со
Vidiwall HI и систем на контактна фасада**

Својства на системот и детали

Технички спецификации



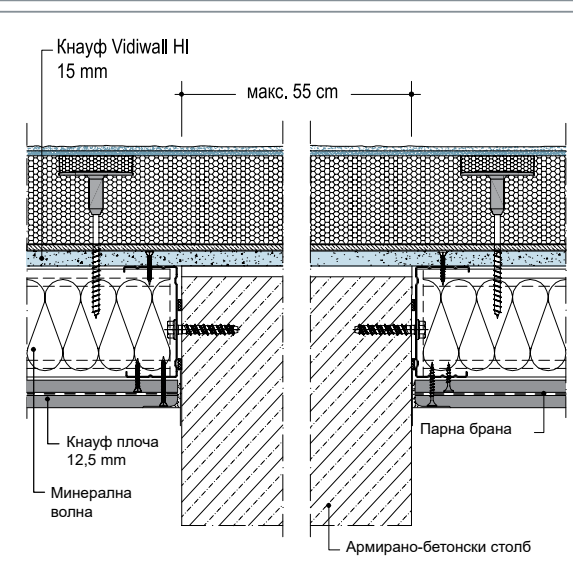
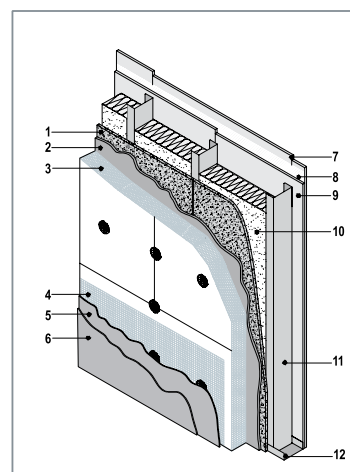
Оптоварување од ветер kN/m ²	Висина на објектот		
	до 10 m	до 18 m	до 25 m
0,5	4	6	6
1,0	6	6	6
1,1	6	6	6
1,3	8	8	8
1,5	10	10	12



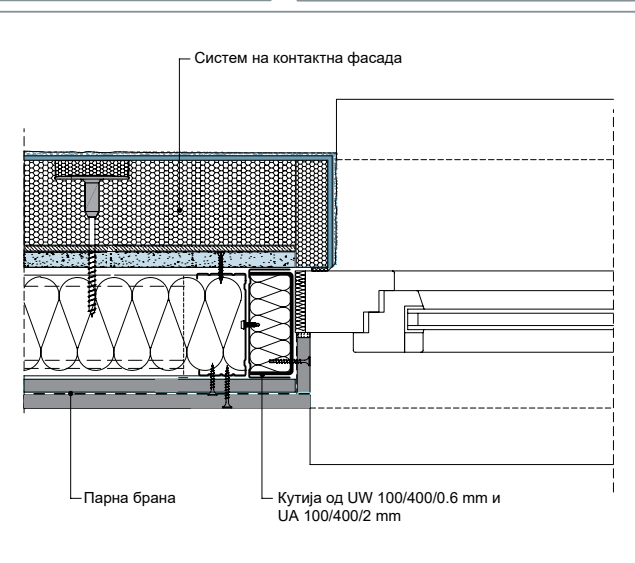
Потребниот број на типли мора да се определи поединечно за секој објект. Главните фактори што влијаат се обликот на теренот, висината на зградата и брзината на ветерот. Во суштина, колку е поголема зградата и колку е поизложена, толку е поголем бројот на потребни типли.
Табела - Потребен број на типли со работно оптоварување од 0,20 kN според DIN 1055-4

Технички спецификации

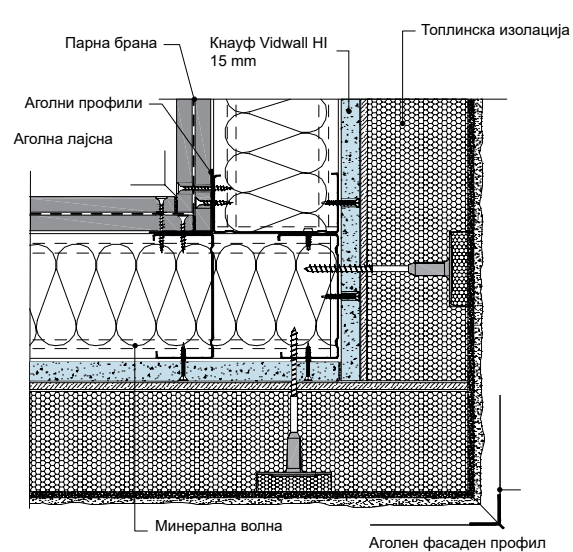
Систем		Тежина/Звучна изолација/Топлинска заштита		
	<p>Дебелина 140 mm +Контактна фасада</p>	Тежина	Звучна изолација	U- Wert
		kg/m ²	Rw	U
		49 *)	56 *)	0,22 *)
<p>*) Вредностите се тестирани / пресметани со камена волна 30 kg/m³, дебелина 100 mm и EPS 60 mm.</p>				
<p> 1 Кнауф Vidiwall HI 4 Рабиц мрежа 7 Кнауф плоча 12,5 10 Топлинска изолација 2 Лепило за стиропор 5 Глетувано лепило 8 Парна брана 11 Кнауф Профил CW100 3 EPS Изолација 6 Малтер 9 Кнауф плоча 12,5 12 Кнауф Профил UW100 </p>				



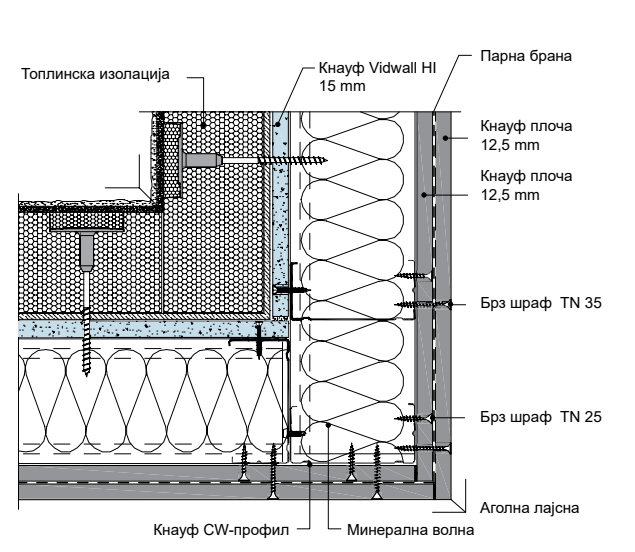
W 333-H1 Спој со армирано бетонски столб



W 333-H2 Детал на прозор



W 333-H3 Надворешен агол



W 333-H4 Внатрешен агол



Својства на системот и детали

Систем

Својства на материјалот

Vidiwall HI е хомогена гипсвлакнеста плоча направена според МКС EN 15283-2. Апсорпцијата на вода на површината на Vidiwall HI одговара на класата W1, реакцијата на оган е A2 (s1,d0) според МКС EN 13501-1. Плочата Vidiwall HI се произведува со SK рабови со дебелина од 12,5 и 15 mm. Визуелно се разликува по светло зелената боја на површината. Vidiwall HI е тестиран според системот за фасадна апликација ETAG 004. Плочата може да издржи еден месец без фасадна обработка.

Технички спецификации	
Должина	2395,2495 mm
Ширина	1200, 1250 mm
Дебелина	12,5; 15 mm
Густина	ok. 1250 kg/m ³
Тежина -12.5 mm	15 kg/m ²
Тежина -15 mm	18 kg/m ²
Сила на свиткување	≥ 5,8 N/mm ²
Сила на притисок	≥ 7,5 N/mm ²
Тврдина при пробивање	ca. 750 N
Дифузиски отпор на водена пара	$\mu \approx 15$
Топлинска спроводливост	$\lambda \leq 0,30 \text{ W/m K}$
Реакција на пожар според МКС EN13501-1	A2-s1,d0
Класа на плочи според EN 15283-2	GF-W1
Модул на еластичност	3900 N/mm ²

Систем

Фасадниот сиден систем Кнауф Vidiwall W 333 со КСиНТИ е надворешен неносечки сид за бетонски и челични носечки конструкции. Системот се монтира помеѓу носечката конструкција, а се состои од метална потконструкција, обложена надворешно со Vidiwall Hi гипс-фазер плочи и дополнителни слоеви на изолација и бариери.

Конструкција:

Конструкцијата е изработена од Кнауф CW профили со големина од 100/50/0,6mm како единечна или двојна потконструкција. Основото растојание и бројот на профили се пресметуваат според оптоварувањето на ветерот, висината на катот и геометријата на објектот. Во табелата подолу е даден преткалкулацијата, но изборот на дизајнот мора да се процени и да се одреди за секој поединечен случај. Отворите за прозорците и за вратите се изведуваат со помошна конструкција од носиви челични профили или Кнауф UA-профили. Потконструкцијата на системот е исполнета со 100 mm минерална волна.

Надворешни облоги:

Кнауф Vidiwall HI плочите се прицврстени на металните профили со специјални Vidiwall шрафови од 3,9 x 35 mm. Површината на плочата е подготвена со Кнауф Putzgrund. Откако површината целосно ќе се исуши, изолационите плочи од камена волна или полистирен се лепат на површината на сидот со соодветно Кнауф лепило. Изолацијата е дополнително прицврстена со саморезни шрафови и типли (на пр. EJOTHERM STR H) на плочите или профилите. Нивниот број се одредува во зависност од оптоварувањето од ветерот и висината на објектот. Потоа, целата површина се глетува со армиран цементен лепак. Понатамошната обработка на површината се изведува во склад со горниот слој на премазот и соодветен фасаден малтер, на пр. Кнауф Conni или Кнауф Addi.

Внатрешни облоги:

Внатрешната облога се состои од два слоја на Кнауф гипсени плочи, со мин. дебелина од 12,5 mm (препорачани се Кнауф протиповојарните плочи) и по потреба-парна брана. Деталите околу прозорците се изведуваат согласно препораките на производителите на прозорците или деталите од техничкиов лист.

Оптоварување од ветер	kN/m ²				
	270	290	310	330	350
0,3	1	2	2	2	3
0,5	2	3	3	4	4
0,7	3	4	4	5	5
0,9	4	4	5		
1,1	4	5			
1,3	5				
1,5	5				

Својства на системот и детали

Списокот на вредности за профилите треба да се сфати како прелиминарен, препорачан. Табелата покажува избор на користени профили, но овој список не е сеопфатен. Секоја избрана конструкција треба да се одреди за секој случај поединечно, поврзано со сертификат за стабилност на објектот.

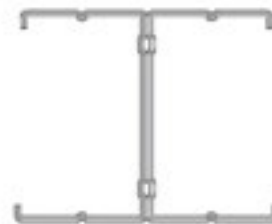
Тип 1: поставени профили Кнауф 1 x CW 100/50 / 0,6 mm, со осно растојание од 62,5 mm

Тип 2 : поставени профили Кнауф 1 x CW 100/50/0,6 mm, со осно растојание од 41,7 mm

Тип 3 : поставени профили Кнауф 1 x CW 100/50/0,6 mm, со осно растојание од 31,3 mm

Тип 4 : поставени профили Кнауф 2 x CW 100/50/0,6 mm, со осно растојание од 41,7 mm

Тип 5 : поставени профили Кнауф 2 x CW 100/50/0,6 mm, со осно растојание од 31,3 mm

Конструкција на рамката
1 x CW 100/0,6 профилКонструкција на рамката
2 x CW 100/0,6 профил

Blank page with horizontal dotted lines for writing.

Користете ги услугите на Кнауф



Служба за корисници

Службата за технички информации е достапна за да ви обезбеди компетентни и пријателски совети во областите на изградба на гипскартон и градежна хемија.



Knauf Digital

Техничка документација, помагала за пресметка, интерактивни анимации и многу повеќе се достапни 24/7, секогаш ажурирани и секако бесплатни во дигиталниот свет на Кнауф. Овие кликови вредат!



Knauf КАЛКУЛАТОР

Со апликацијата Knauf можете брзо и лесно да ги пресметате материјалите потребни за вашите проекти и да пронајдете дистрибутери во вашата област.

www.kalkulator.mk

Контакти:

Кнауф Скопје

› тел: 02 32 35 750

Кнауф Радика, Дебар

› тел: 046 839 200

Работно време:

Пон. - Чет. 7.30 – 16.00 часот

Петок 7.30 – 13.30 часот

› www.knauf.com/mk-mk

› info-mk@knauf.com