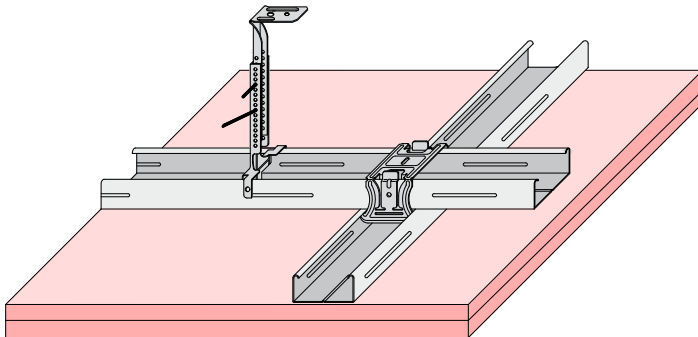
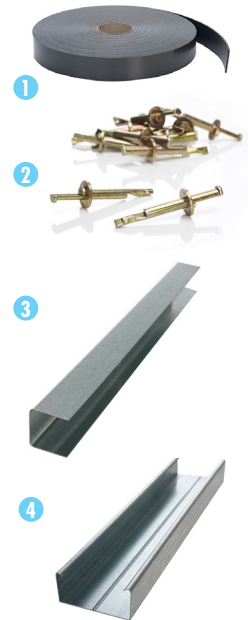


## VERLAAGD PLAFOND EI 60

TECHNISCH ADVIES 2017-A-015E

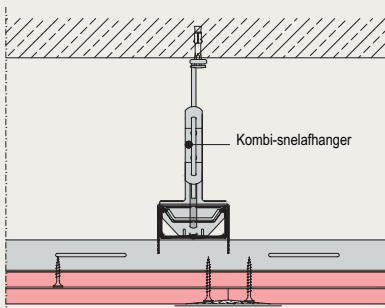
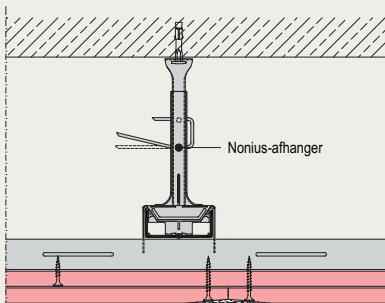


1. Dichtingsband 30 mm
2. Stalen plug in functie van de ondergrond
3. Randprofiel UD 28/27
4. Profiel CD 60/27
5. Nonius afhanger
6. Kruisverbinder
7. Verlengstuk voor CD 60/27
8. Brandwerende plaat DF 15 mm
9. Snelbouwschroef 35 en 45 mm



### BESCHRIJVING

Het afgehangen plafond bestaat uit een metaalstructuur op twee niveaus bekleed met twee brandwerende gipsplaten van het type DF 15 mm. De randprofielen UD 28/27/0,6, waarop een 30 mm brede dichtingsband werd gekleefd, op de aanpalende muren bevestigen en dit om de 500 mm dmv stalen pluggen aangepast aan het type ondergrond. Bevestig de snelafhangers op een maximale tussenafstand van 800 mm met behulp van pluggen gepast aan de ondergrond. De eerste en laatste snelafhanger op max 150 mm van de aanpalende muren plaatsen. Bevestig de basisprofielen aan de snelafhangers en dit op max. 800 mm. De basisprofielen rusten op het randprofiel UD 28/27/0,6. Het eerste en laatste basisprofiel ligt op max. 150 mm van de aanpalende muren. De draagprofielen aan de basisprofielen bevestigen dmv. kruisverbinders en dit op een tussenafstand van max. 500 mm. De draagprofielen in het randprofiel UD 28/27 schuiven. Het eerste en laatste draagprofiel op max. 100 mm van de omringende muren positioneren. Bevestig de eerste laag en de tweede laag brandwerende gipsplaten DF 15 mm met behulp van snelbouwschroeven 35 mm (tussenafstand max. 300 mm) en de tweede laag gipsplaten met snelbouwschroeven 45 mm (tussenafstand max. 170 mm). De voegen tussen de zichtbare platen afwerken met een Knauf voegmateriaal op gipsbasis of met een gebruiksklare Knauf voegpasta samen met een Knauf wapeningsband. De aansluitingen op de omtrek en de schroefkoppen eveneens opvullen met een poedervormig Knauf voegmateriaal of gebruiksklare Knauf voegpasta.



System D112	Knauf voorstel
Brandweerstand	EI 60
Instelhoogte afhanger [mm]	Regelbaar
Aantal platen	2
Type platen	DF 15 + DF 15
Tussenafstand afhangers	Max. 800 mm
Tussenafstand basisprofielen	Max. 800 mm
Tussenafstand draagprofielen	Max. 500 mm
Tussenafstand schroeven	Eerste laag 300 mm / Tweede laag 170 mm

Producten	
Plaat	Brandwerend DF 15 mm
Profiel	CD 60/27/0,6
Randprofiel	UD 28/27/0,6
Afhanger	Nonius-afhanger Directafhanger Anker-directafhanger Kombi-snelafhanger
Verbinding	Kruisverbinder voor CD 60/27/0,6 Verlengstuk voor CD 60/27/0,6
Schroeven	Snelbouwschroeven 35 x 3,5 mm Snelbouwschroeven 45 x 3,5 mm
Wapeningsband	Glasvezelband Papierband
Voegmateriaal	EasyFiller 45 Jointfiller Plus Fill & Finish Light Uniflott
Afwerk materiaal	Fill & Finish Light Filler to Finish F2F
Scheidingsband	Trenn-Fix
Ontkoppelingsband voor profielen	Dichtingsband

## Toebehoren

### Inspectieluik EI 60 voor plafond



Art.nr.	L x l (mm)
00220803	300 x 300
00220804	400 x 400
00220805	500 x 500
00220806	600 x 600
	800 x 800 (max)

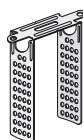
Andere afmetingen op aanvraag:  
Art.nr. 00173991 configureerbaar

## TOEGESTANE AFHANGERS

### 1) Nonius-afhanger



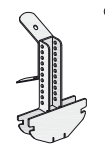
### 2) Directafhanger



### 3) Anker-directafhanger



### 4) Kombi-snelafhanger



## ISOLATIE

Zonder enige verplichting kan een minerale wol, glas- of rotswol geplaatst worden. Bijvoorbeeld, glaswol Knauf Insulation Acoustifit of rotswol Knauf Insulation Rock4All.

Raadpleeg het technisch advies 2017-A-015E voor meer informatie met betrekking tot de verwerking van het brandwerende systeem.

## U wenst meer informatie? Neem contact met ons

### Knauf

Rue du Parc Industriel 1 - B-4480 Engis

Tel.: +32 (0)4-273 83 11 - Fax: +32 (0)4-273 83 30 - [info@knauf.be](mailto:info@knauf.be) - [knauf.com](http://knauf.com)

Deze fiche heeft tot doel onze klanten te informeren. Ze doet alle vorige versies teniet. De gegevens stemmen overeen met onze meeste recente staat van kennis, maar wij kunnen er nooit aansprakelijk voor worden gesteld. Wij raden u aan contact op te nemen met onze technische dienst om de juistheid van de informatie te controleren. Alle rechten voorbehouden. Wijzigingen en overname van fotomateriaal, zelfs gedeeltelijk, vereisen de uitdrukkelijke toestemming van Knauf.