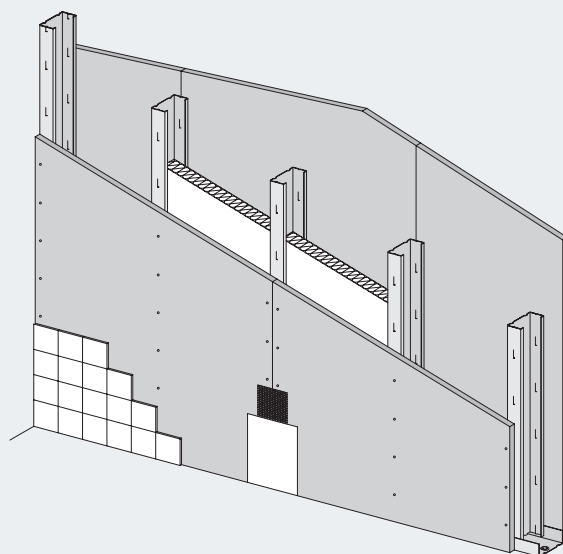


Sistema de paredes

W381.pt

Ficha técnica

2025-08



Knauf Aquapanel® Indoor

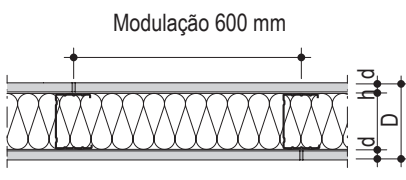
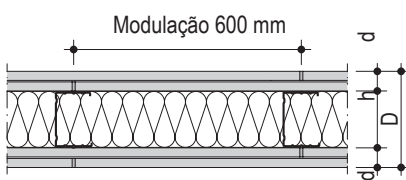
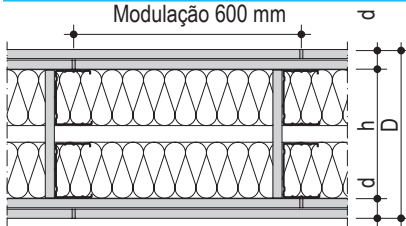
- W381.pt – Parede com estrutura metálica - Simples, uma placa Aquapanel Indoor em cada lado
- W382.pt – Parede com estrutura metálica - Múltipla, duas placas Aquapanel Indoor em cada lado
- W386.pt – Parede técnica - Estrutura dupla e duas placas Aquapanel Indoor em cada lado

Conteúdo

W38I.pt Knauf Aquapanel Indoor

Dados técnicos.....	4
Comportamento ao fogo.....	5
Parede simples, com uma placa em cada lado.....	6
Parede múltipla, com duas placas em cada lado.....	8
Parede técnica, com estrutura dupla e duas placas em cada lado.....	10
Encontro com laje/Junta de dilatação.....	12
Tratamento de juntas.....	14
Tipos de acabamento.....	15
Aplicação especial.....	18
Cargas.....	19
Lista de materiais.....	21
Constituição, montagem.....	23
Acabamentos, Dados técnicos.....	26

Dados técnicos/Isolamento acústico/térmico

Sistemas Knauf	Dados técnicos					Isolamento acústico		Lã mineral	Transmitância térmica
	Parede espesura	Estrutura	Placa	Tipo	Peso	Espessura			
	D mm	h mm	Espesura d mm			R_w (C;C _{tr}) dB	R_A dBA	mm	U_m W/m ² ·K
W381.pt Parede com estrutura metálica Simples, com uma placa Aquapanel Indoor									
	75	50	12,5	Aq. Indoor	25*	43 (-4;-11)	40	40/50	0,70
	100	75				45 (-4;-11)	42	60/70	0,55
	125	100				47 (-3;-11)	45	80/100	0,43
W382.pt Parede com estrutura metálica Múltipla, com duas placas Aquapanel Indoor									
	100	50	2x 12,5	Aq. Indoor	47*	50 (-3;-10)	48	40/50	0,66
	125	75				52 (-2;-8)	51	60/70	0,53
	150	100				54 (-2;-7)	53	80/100	0,42
W386.pt Parede técnica Parede técnica, com estrutura dupla e duas placas Aquapanel Indoor									
	155	2x50	2x 12,5	Aq. Indoor	50*	55 (-3;-10)	53	2x40/50	0,35
	205	2x75				57 (-3;-9)	55	2x60/70	0,30
	255	2x100				58 (-3;-8)	56	2x80/100	0,23

Em itálico, valores de isolamento acústico estimados




Resistência ao fogo

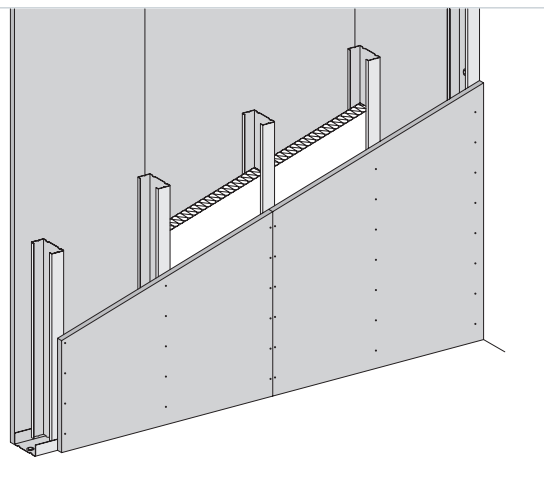
Sistemas Knauf	Resistência ao fogo	Dimensões em mm		Placa Espes-sura	Tipo/ reação ao fogo	Isolamento		N.º ensaio
		Espes-sura parede	Estrutura			Tipo	Esp. mm	
W381.pt Parede com uma placa Aquapanel Indoor								
	EI 30	75	Montante Knauf 50/50	12,5	Aquapanel Indoor A1	LM (opc.)	40	IBMB EN 1364-1 2101-581-16
		100	Montante Knauf 75/50				60	
W382.pt Parede com duas placas Aquapanel Indoor								
	EI 90	100	Montante Knauf 50/50	2x 12,5	Aquapanel Indoor A1	LM (opc.)	40	IBMB EN 1364-1 2101-583-16
		125	Montante Knauf 75/50				60	
							70	
W386.pt Parede com estrutura dupla e duas placas Aquapanel Indoor								
	EI 90	105	Montante Knauf 50/50	2x 12,5	Aquapanel Indoor A1	LM (opc.)	2x40	IBMB EN 1364-1 2101-583-16
		155	Montante Knauf 75/50				2x50	
		205	Montante Knauf 100/50				2x60	
							2x70	
							2x80	
							2x100	

Lã mineral: Material: classificação A1/Temp. de fusão > 1000 °C/Espessura variável de acordo com a largura do perfil

* Pesos aproximados calculados sem contar com o peso da lã mineral e com montantes de 75 mm modulados a 600 mm.

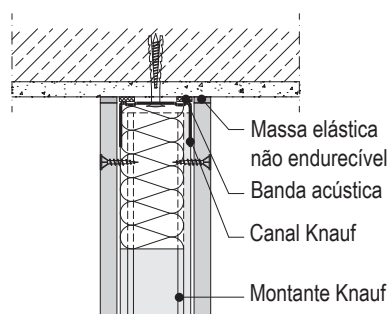
Altura máxima

Perfil mm	Modulação mm	Altura máxima da parede	
		Montantes Normais N m	Montantes em H m
 Montante Knauf 50/50	600	2,75	3,25
	400	3,00	3,60
 Montante Knauf 75/50	600	3,45	4,10*
	400	3,80	4,50*
 Montante Knauf 100/50	600	4,05*	4,80*
	400	4,50*	5,30*

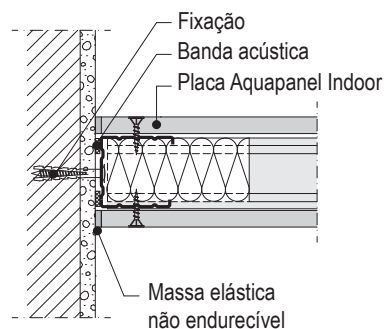


Pormenores

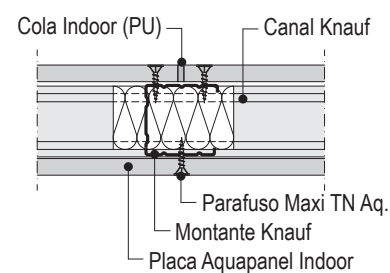
W381.pt-VO1 Encontro com teto



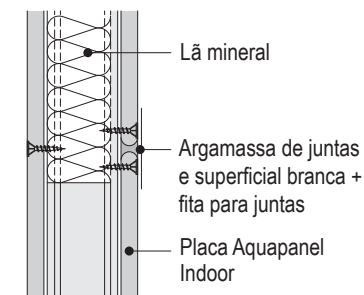
W381.pt-A1 Encontro com parede



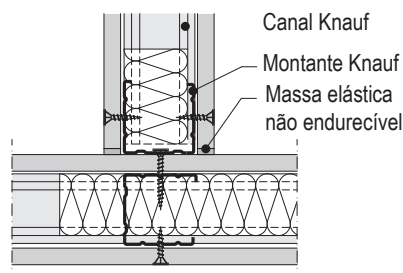
W381.pt-B1 Junta vertical



W381.pt-VM1 Junta horizontal



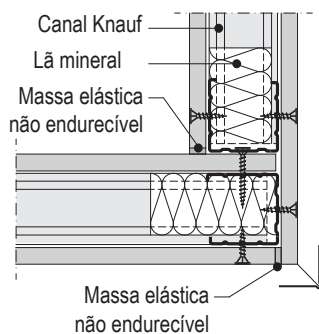
W381.pt-C1 Encontro em T



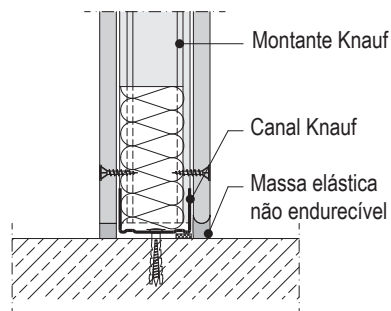
* De acordo com o indicado na norma UNE-EN 1364-1, a altura máxima certificada para sistemas de paredes com proteção contra incêndios é de 4,00 m.

Pormenores

W381.pt-D1 Esquina

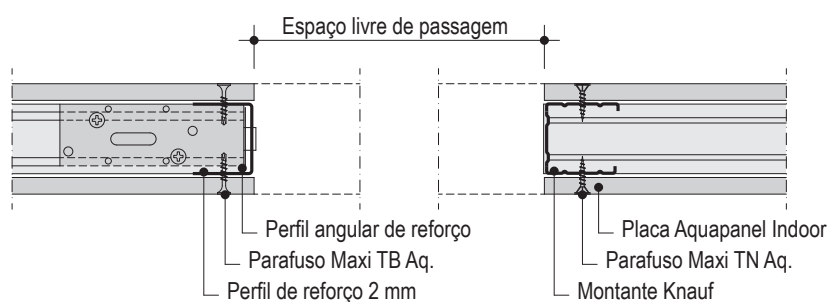


W381.es-VU1 Encontro com laje



W381.pt-E1 Passagem de porta - Reforço perfil de 2 mm

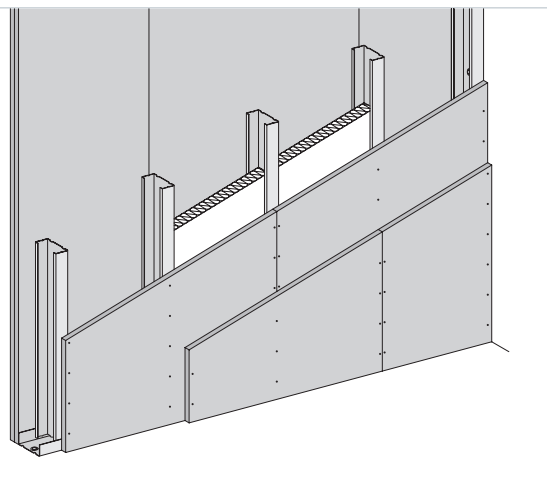
W381.pt-E1 Passagem de porta - Porta padrão



* De acordo com o indicado na norma UNE-EN 1364-1, a altura máxima certificada para sistemas de paredes com proteção contra incêndios é de 4,00 m.

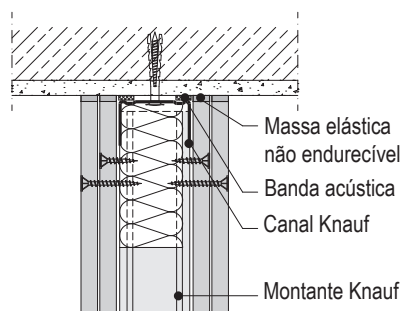
Altura máxima

Perfil mm	Modulação mm	Altura máxima da parede	
		Montantes Normais N m	Montantes em H m
Montante Knauf 50/50	600	3,30	3,90
	400	3,60	4,30*
Montante Knauf 75/50	600	4,10*	4,90*
	400	4,55*	5,40*
Montante Knauf 100/50	600	4,85*	5,75*
	400	5,35*	6,40*

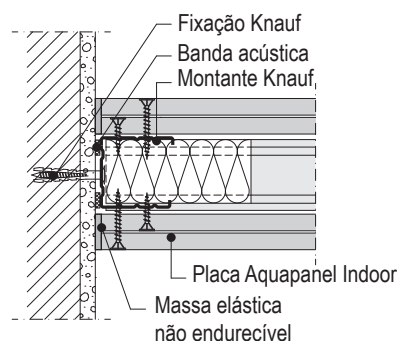


Pormenores

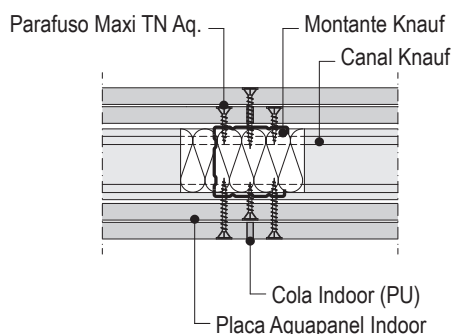
W382.pt-VO1 Encontro com teto



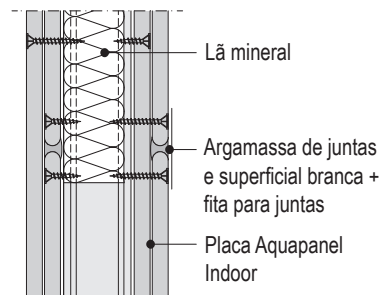
W382.pt-A1 Encontro com parede



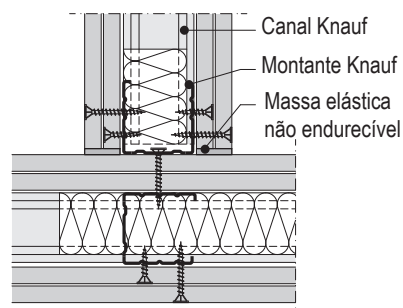
W382.pt-B1 Junta vertical



W382.pt-VM1 Junta horizontal



W382.pt-C1 Encontro em T

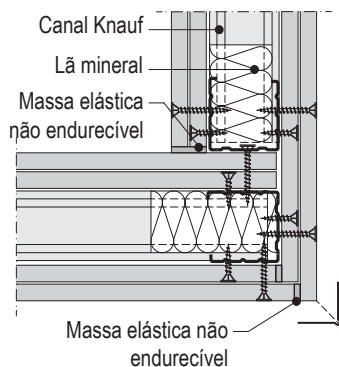


* De acordo com o indicado na norma UNE-EN 1364-1, a altura máxima certificada para sistemas de paredes com proteção contra incêndios é de 4,00 m.

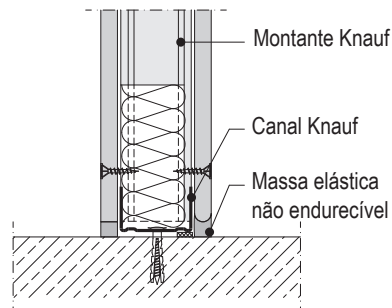
Pormenores

Escala 1:5

W382.pt-D1 Esquina

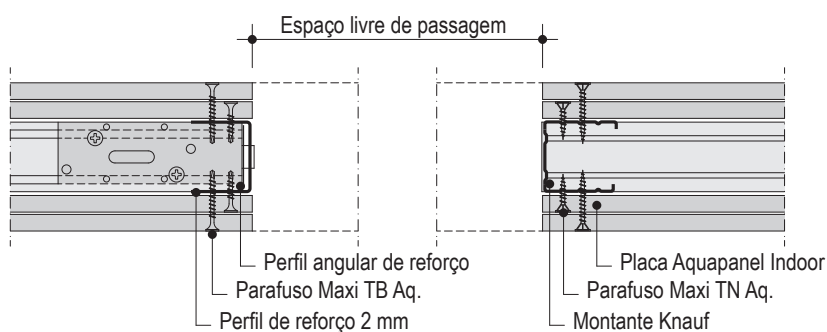


W382.es-VU1 Encontro com laje



W382.pt-E1 Passagem de porta - Reforço perfil de 2 mm

W382.pt-E1 Passagem de porta - Porta padrão

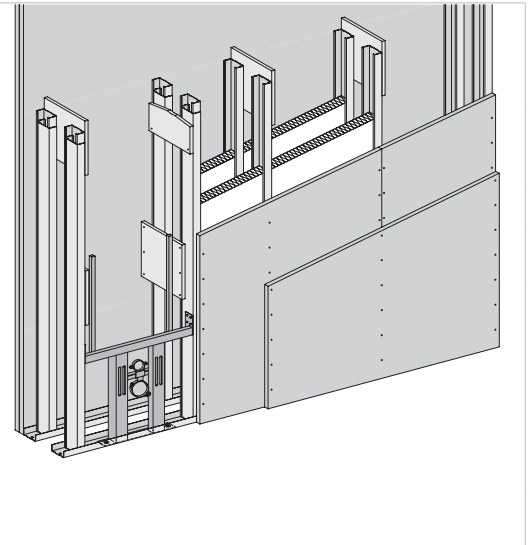
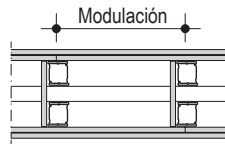


* De acordo com o indicado na norma UNE-EN 1364-1, a altura máxima certificada para sistemas de paredes com proteção contra incêndios é de 4,00 m.

Altura máxima

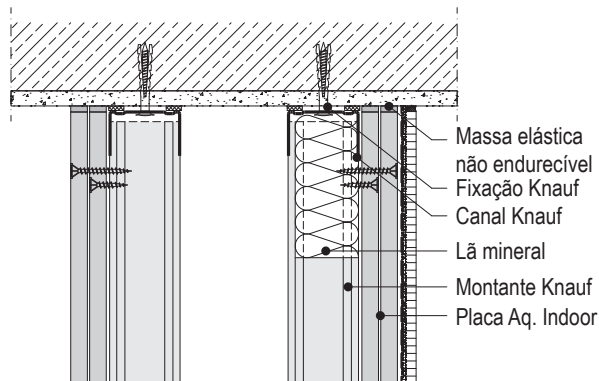
Perfil mm	Modulação de montantes	Altura máxima da parede Montantes Normais N m
Montante Knauf 50/50	600	4,00
	400	4,50*
Montante Knauf 75/50	600	5,50*
	400	6,00*
Montante Knauf 100/50	600	6,00*
	400	6,50*

▪ Para montagens de blocos técnicos, utilizar montantes de 70 mm em caixa.

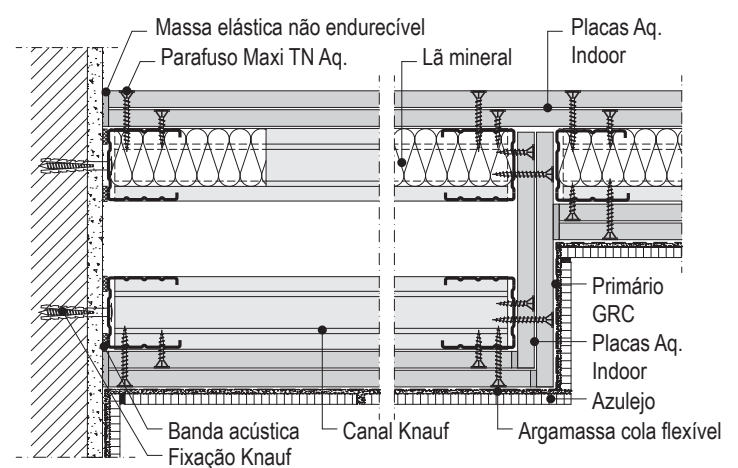


Pormenores

W386.pt-VO1 Encontro com teto



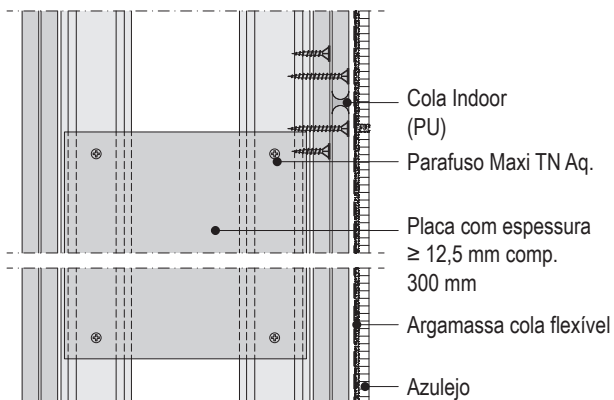
W386.es-A1 Encontro com parede e junta vertical



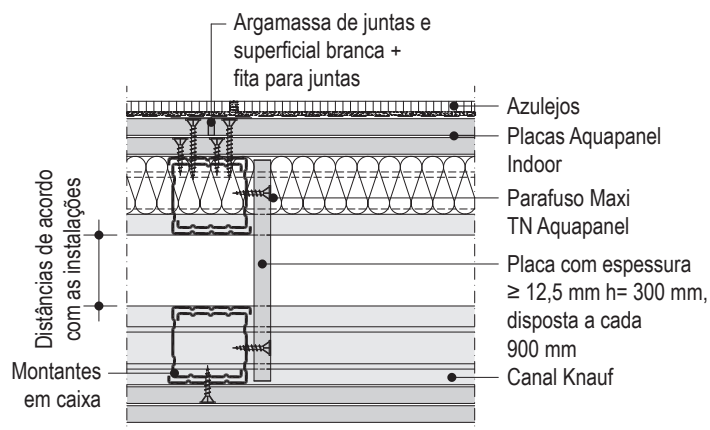
* De acordo com o indicado na norma UNE-EN 1364-1, a altura máxima certificada para sistemas de paredes com proteção contra incêndios é de 4,00 m.

Pormenores

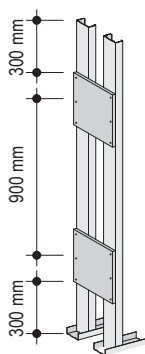
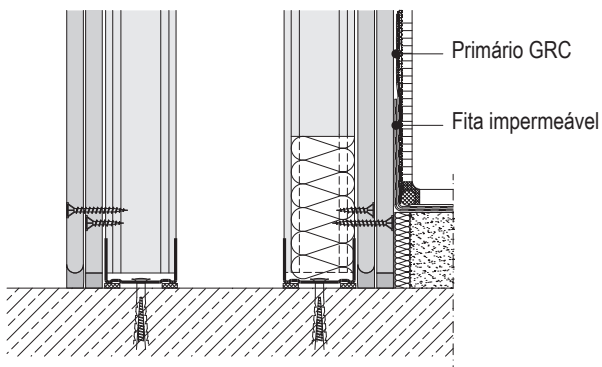
W386.pt-VM1 Junta horizontal e pormenor de placa



W386.pt-B1 Contraventamento com placa para bloco técnico



W386.pt-VU1 Encontro com pavimento



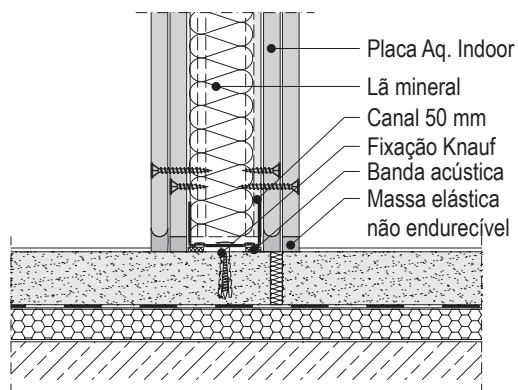
Contraventamento com placas

- Altura $h = 300$ mm
- A largura da placa depende da caixa de ar interior da parede.
- $h \leq 300$ mm:
Espessura da placa Knauf 12,5 mm
- Deve-se manter a disposição das placas a cada 900 mm entre eixos em toda a altura da parede.

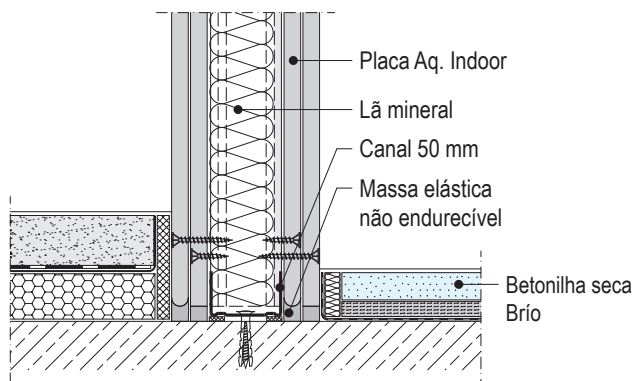
* De acordo com o indicado na norma UNE-EN 1364-1, a altura máxima certificada para sistemas de paredes com proteção contra incêndios é de 4,00 m.

Pormenores E. 1:5

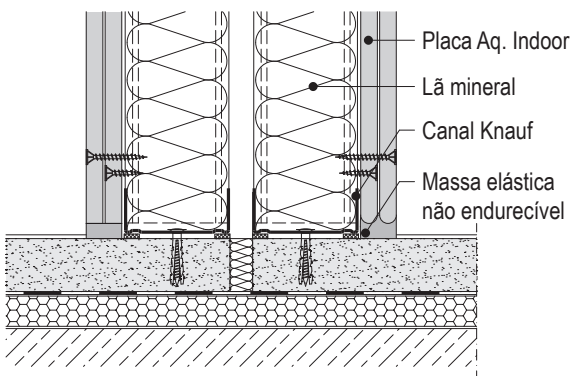
W382.pt-VU2 Fixação na zona inferior sobre acabamento



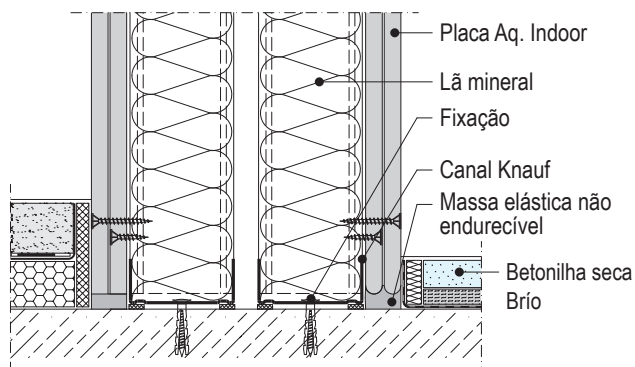
W382.pt-VU3 Encontro com laje



W386.pt-VU2 Fixação na zona inferior sobre acabamento



W386.pt-VU3 Encontro com laje



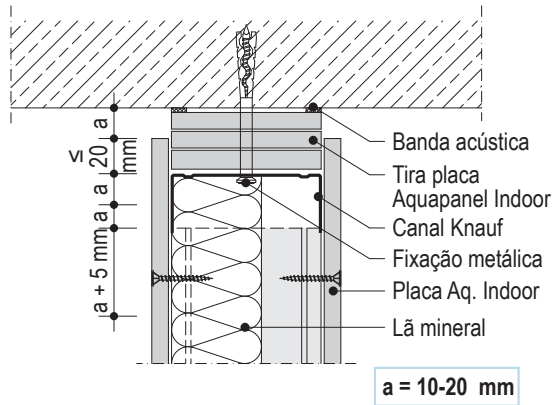
W381.pt

W382.pt

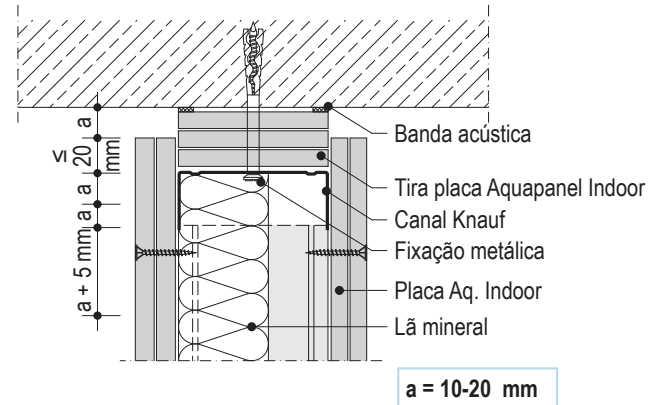
W386.pt

Pormenores E. 1:5

W381.pt-V03 Encontro flutuante

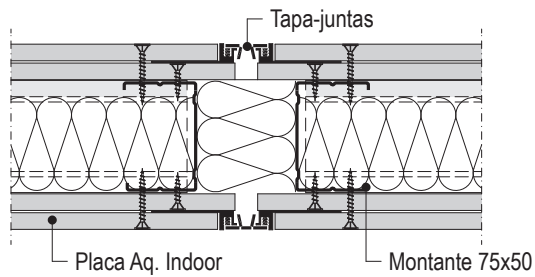


W382.pt-V02 Encontro flutuante

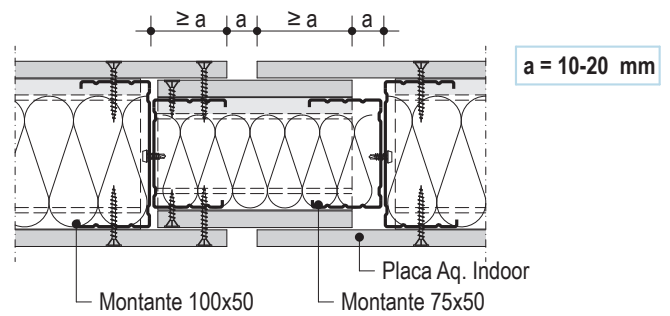


Com isolamento acústico e resistência ao fogo

W382.pt-BFU2 Junta de dilatação sem resistência ao fogo



W381.pt-BFU1 Junta de dilatação com resistência ao fogo



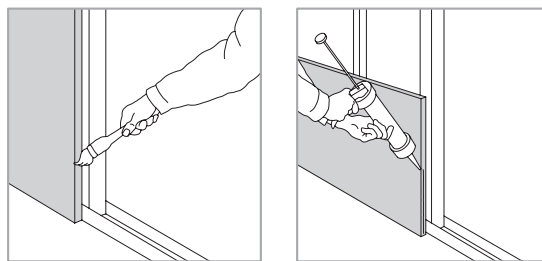
W381.pt

W382.pt

W386.pt

Tratamento de juntas

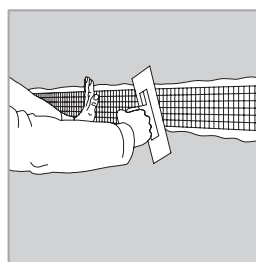
Opção 1: Cola Aquapanel Indoor (PU)



Para garantir uma boa união com a cola para juntas Aquapanel® (PU), limpar as bordas da placa utilizando, por exemplo, uma escova húmida.

Aplicar cola para juntas Aquapanel® (PU) antes de colocar a placa seguinte encostada (sem espaçamento entre ambas).

Opção 2: Argamassa de juntas e superficial branca + fita para juntas (10 cm)



Neste caso, é importante lembrar que o espaçamento entre as placas deve ser de 3 a 5 mm. Todas estas juntas entre placas devem ser preenchidas com a Argamassa de juntas e superficial Aquapanel® branca. Em seguida, a malha de juntas Aquapanel® (10 cm) é embebida na argamassa, centrada sobre a junta.

Em seguida, aplicar uma camada fina de Argamassa de juntas e superficial Aquapanel® branca para cobrir a malha.

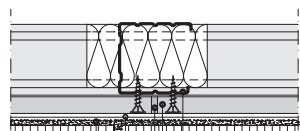
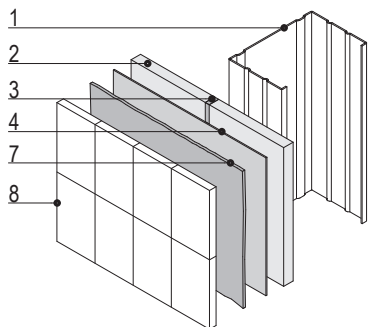
Tipos de acabamento

Nível de qualidade	Q1 (básico)	Q2 (padrão)	Q3 (especial)	Q4 (ótimo)
Requisitos estéticos	Acabamento com tratamento de juntas	Para superfícies com requisitos visuais normais	Para superfícies com elevados requisitos visuais	Para superfícies com os mais elevados requisitos visuais
Requisitos de aplicação	<p>Opção 1: Juntas tratadas com cola Aquapanel (PU). Remoção do excesso de cola (no dia seguinte). Proteger todas as cabeças dos parafusos com a Argamassa de juntas e superficial Aquapanel.</p> <p>Opção 2: Juntas tratadas com Argamassa de juntas e superficial Aquapanel e malha Aquapanel (10 cm). Proteger todas as cabeças dos parafusos com a Argamassa de juntas e superficial Aquapanel.</p>	<p>Para além do nível de qualidade Q1: Cobrir toda a superfície com Argamassa de juntas e superficial Aquapanel e a Malha superficial Aquapanel. Em seguida, aplicar uma nova camada fina de Argamassa de juntas e superficial Aquapanel para cobrir a Malha superficial. Alisamento de imperfeições e marcas da talocha.</p>	<p>Para além do nível de qualidade Q2: Aplicar outra camada fina de Argamassa de juntas e superficial Aquapanel. Lixar a superfície (grão 120 ou inferior).</p>	<p>Para além do nível de qualidade Q3: Aplicar uma camada adicional de Aquapanel Q4 Finish. Lixar com lixadora elétrica (grão 120 ou inferior).</p>
Adequação do acabamento superficial	Adequado apenas para aplicações funcionais, como estabilidade, resistência ao fogo e isolamento acústico. Revestimentos de tinta de estrutura média e grossa.	Revestimentos de estrutura média ou grossa. Tintas/ Revestimentos mates de enchimento. Acabamentos com granulometria superior a 1 mm.	Revestimentos de paredes de estrutura fina. Tintas/ revestimentos mate lisos. Acabamentos com granulometria máxima de 1 mm.	Revestimentos de paredes lisas ou brilhantes, por exemplo, papéis de parede, de vinil ou metalizados. Vernizes, tintas ou revestimentos de brilho médio. Técnicas de estuque ou outras técnicas de estuque alisado.

Opção 1: Tratamento de juntas com cola Aquapanel Indoor (PU)

Variante com ladrilhos

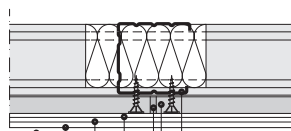
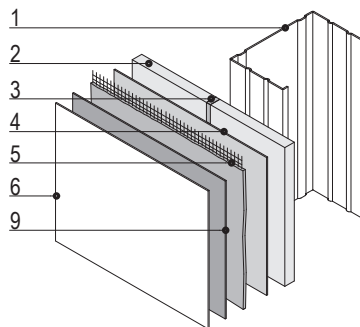
Sistema Aquapanel Indoor com ladrilhos



- Montante Knauf
- Placa Aquapanel Indoor
- Cola Aq. In. PU
- Primário de placa Aquapanel
- Argamassa cola flexível
- Ladrilhos

Variante com tinta lisa GRC

Sistema Aq. Indoor com argamassa e malha superficial



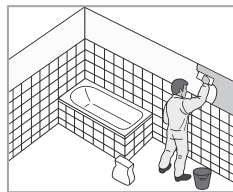
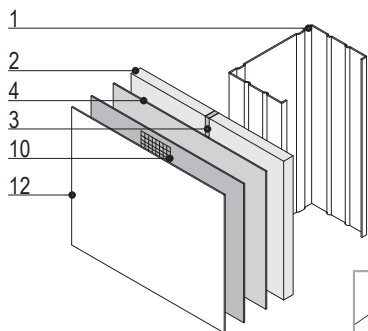
- Montante Knauf
- Placa Aquapanel Indoor
- Cola Aq. In. PU
- Primário de placa Aquapanel
- Argamassa Aquapanel + Malha superficial
- Primário GRC
- Tinta lisa flexível GRC

Legenda

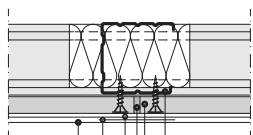
- 1- Montante Knauf
- 2- Placa Aquapanel Indoor
- 3- Cola Aq. Indoor. PU
- 4- Primário de placa Aquapanel
- 5- Argamassa Aquapanel + Malha superficial
- 6- Tinta lisa flexível GRC
- 7- Argamassa cola flexível
- 8- Ladrilhos
- 9- Primário GRC

Variante com acabamento Q4 Finish (superfícies pequenas)

Sistema Aq. Indoor com acabamento Q4 Finish



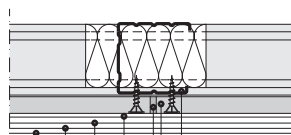
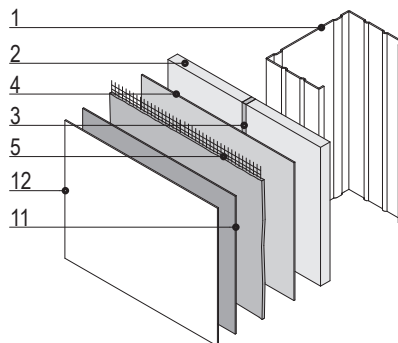
A parte revestida com ladrilhos deve ultrapassar metade da altura total da parede.



- Montante Knauf
- Placa Aquapanel Indoor
- Cola Aq. In. PU
- Primário de placa Aquapanel
- Fita Fireboard Spachtel + Acabamento Q4 Finish
- Tinta lisa

Variante com argamassa e malha superficial + Q4 Finish (sup. grandes)

Sistema Aq. Indoor com argamassa e malha superficial + acabamento Q4 Finish



- Montante Knauf
- Placa Aquapanel Indoor
- Cola Aq. In. PU
- Primário de placa Aquapanel
- Argamassa Aquapanel + Malha superficial
- Acabamento Q4 Finish
- Tinta lisa

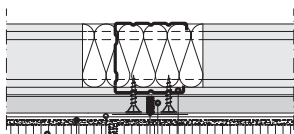
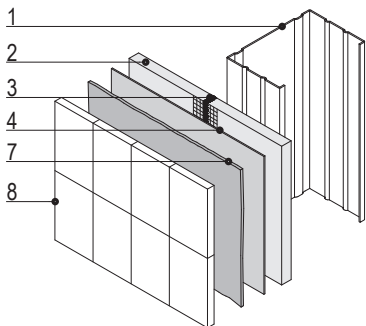
Legenda

- 1- Montante Knauf
- 2- Placa Aquapanel Indoor
- 3- Cola Aq. Indoor. PU
- 4- Primário de placa Aquapanel
- 5- Argamassa Aquapanel + Malha superficial
- 6- Tinta lisa flexível GRC
- 10- Fita Fireboard Spachtel + Acabamento Q4 Finish
- 11- Acabamento Q4 Finish
- 12- Tinta lisa

Opção 2: Tratamento de juntas com argamassa de juntas e superficial branca + fita para juntas (10 cm)

Variante com ladrilhos

Sistema Aquapanel Indoor com ladrilhos



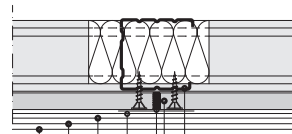
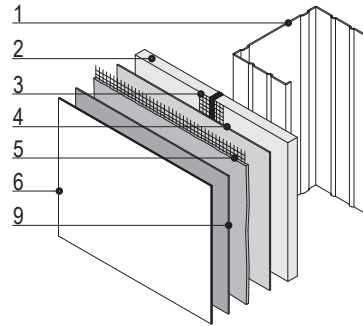
- Montante Knauf
- Placa Aquapanel Indoor
- Fita para juntas + Argamassa de juntas
- Primário de placa Aquapanel
- Argamassa cola flexível
- Ladrilhos

Legenda

- 1- Montante Knauf
- 2- Placa Aquapanel Indoor
- 3- Cola Aq. Indoor. PU

Variante com tinta lisa GRC

Sistema Aq. Indoor com argamassa e malha superficial

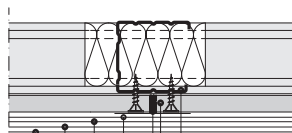
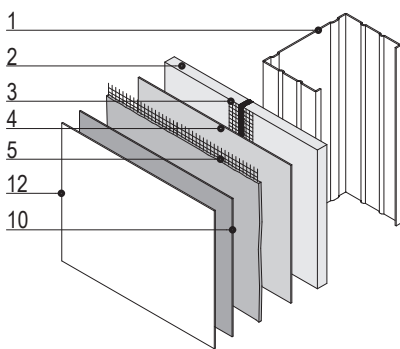


- Montante Knauf
- Placa Aquapanel Indoor
- Fita para juntas + Argamassa de juntas
- Primário de placa Aquapanel
- Argamassa Aquapanel + Malha superficial
- Primário GRC
- Tinta lisa flexível GRC

- 4- Primário de placa Aquapanel
- 5- Argamassa Aquapanel + Malha superficial
- 6- Tinta lisa flexível GRC
- 7- Argamassa cola flexível
- 8- Ladrilhos
- 9- Primário GRC

Variante com acabamento Q4 Finish (superfícies pequenas)

Sistema Aq. Indoor com argamassa e malha superficial + acabamento Q4 Finish



- Montante Knauf
- Placa Aquapanel Indoor
- Fita para juntas + Argamassa de juntas
- Primário de placa Aquapanel
- Argamassa Aquapanel + Malha superficial
- Acabamento Q4 Finish
- Tinta lisa

Legenda

- 1- Montante Knauf
- 2- Placa Aquapanel Indoor
- 3- Cola Aq. Indoor. PU
- 4- Primário de placa Aquapanel
- 5- Argamassa Aquapanel + Malha superficial
- 6- Tinta lisa flexível GRC
- 10- Acabamento Q4 Finish
- 12- Tinta lisa

Observação

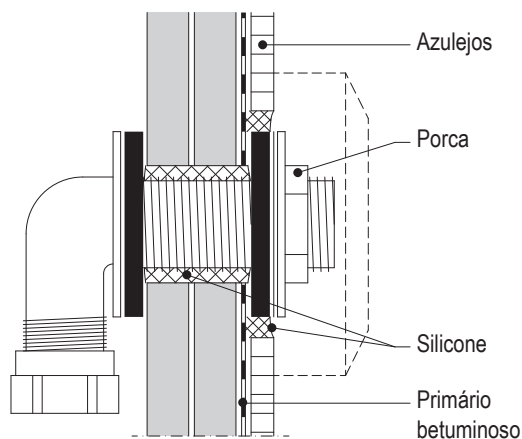
Para dar um acabamento fino, por exemplo, com tinta, é necessário aplicar uma camada de argamassa superficial em toda a superfície. Em zonas com humidade permanente elevada e/ou em contacto direto com a água, não se recomenda o acabamento Q4 Finish.

Junção vertical de montantes

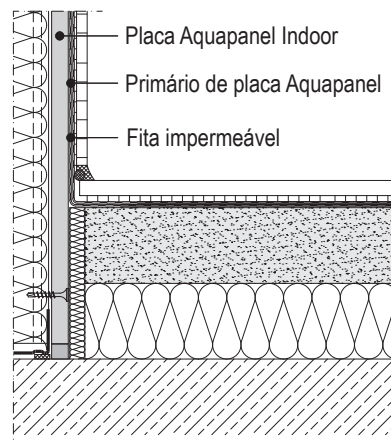
<ul style="list-style-type: none"> ▪ Junção de montantes 		<ul style="list-style-type: none"> ▪ Variante 1 	<ul style="list-style-type: none"> ▪ Variante 2 	<ul style="list-style-type: none"> ▪ Variante 3 								
<ul style="list-style-type: none"> ▪ Desencontrar as junções ▪ Elementos auxiliares 	<p>2 montantes Knauf encaixados</p>	<p>2 montantes Knauf unidos em caixa com outro montante</p>	<p>2 montantes Knauf unidos com um canal Knauf</p>									
<table border="1"> <thead> <tr> <th>Perfil Knauf</th> <th>Junção -d-</th> </tr> </thead> <tbody> <tr> <td>Montante 50</td> <td>≥ 25 cm</td> </tr> <tr> <td>Montante 75</td> <td>≥ 35 cm</td> </tr> <tr> <td>Montante 100</td> <td>≥ 50 cm</td> </tr> </tbody> </table>	Perfil Knauf	Junção -d-	Montante 50	≥ 25 cm	Montante 75	≥ 35 cm	Montante 100	≥ 50 cm				
Perfil Knauf	Junção -d-											
Montante 50	≥ 25 cm											
Montante 75	≥ 35 cm											
Montante 100	≥ 50 cm											
<p>Puncionar, rebitar ou aparafusar em cada lado na zona de junção</p> <p>Puncionador</p>												

Pormenores E. 1:5 Zonas húmidas

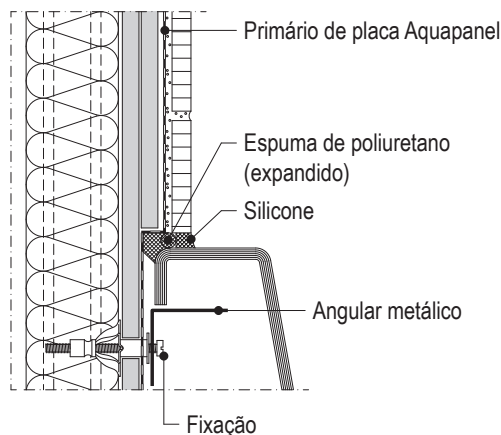
W382.pt-ZH1 Encontro com tubagens E. 1:2



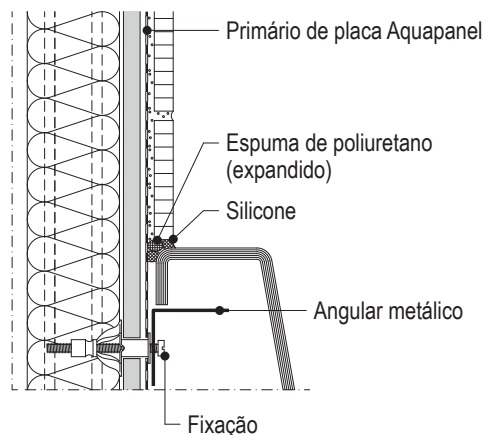
W381.pt-ZH2 Encontro com pavimento



W382.pt-ZH3 Encontro com banheira



W381.pt-ZH4 Encontro com banheira



Cargas leves

É possível pendurar cargas leves (quadros, etc.) com os seguintes ganchos



Cargas médias

até 0,7 kN/ml (70 kg) aprox. bucha de expansão

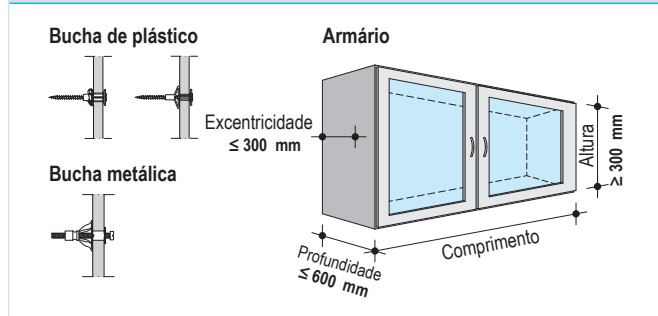
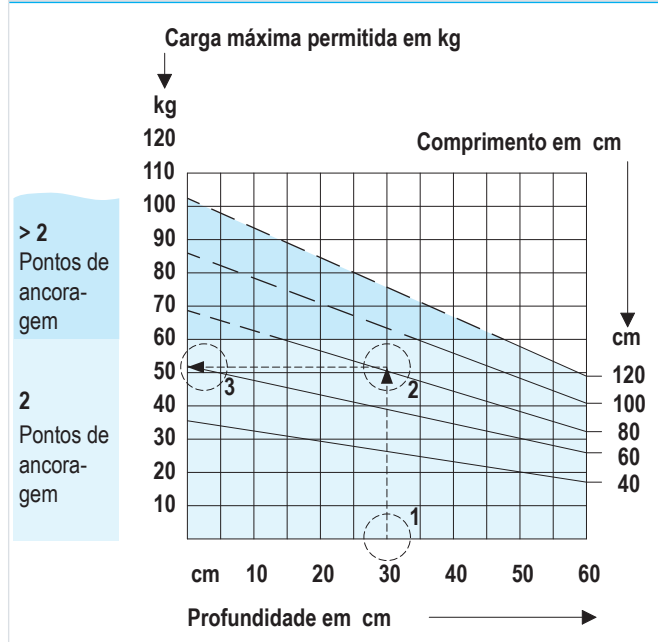


Diagrama 1

Cargas máximas permitidas até 0,4 kN/ml (40 kg) aprox. de parede
Sistema: W381.pt



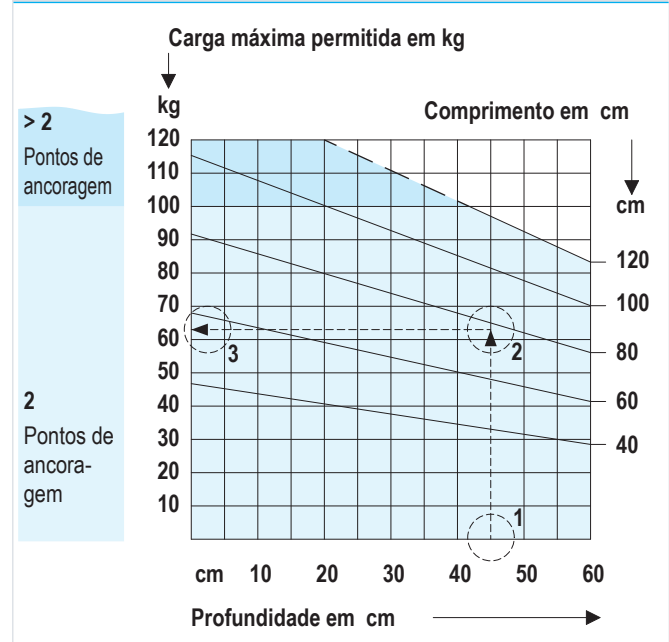
Exemplo: Móvel de cozinha - profundidade 30 cm, comp. 80 cm.
No diagrama, profundidade 30 cm, ① linha vertical para cima até a linha de comprimento 80 cm ②. Neste ponto, traçamos uma linha horizontal até encontrarmos o eixo esquerdo no ponto ③. O ponto de intersecção **50 kg** representa a carga máxima que este móvel pode suportar.
Este limite não deve ser ultrapassado.

Tabela de cargas

Espessura de placa mm	Bucha de plástico Ø10 mm kg	Bucha metálica de expansão Ø 5 mm/Ø 6 mm kg
1 x 12,5	25	25
2 x 12,5	-	60

Diagrama 2

Cargas máximas permitidas até 0,7 kN/ml (70 kg) aprox. de parede
Sistema: W382.pt

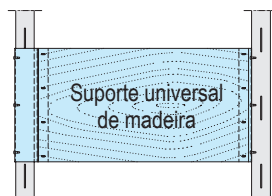


Exemplo: Móvel de cozinha - profundidade 45 cm, comp. 80 cm.
No diagrama, profundidade 45 cm, ① linha vertical para cima até a linha de comprimento 80 cm ②. Neste ponto, traçamos uma linha horizontal até encontrarmos o eixo esquerdo no ponto ③. O ponto de intersecção **65 kg** representa a carga máxima que este móvel pode suportar.
Este limite não deve ser ultrapassado.

Cargas pesadas

Até 1,5 kN/ml (150 kg) aprox. suportes especiais

Qualquer carga pesada, entre aproximadamente 0,7 kN/ml (70 kg) e 1,5 kN/ml (150 kg) de comprimento de parede, deve ser transferida para os montantes através do suporte universal e perfis angulares de reforço.



Observações:

De acordo com a norma DIN 18183, em paredes de estrutura simples podem ser aplicadas cargas até 0,7 kN/ml (70 kg) aprox. (válido para paredes com uma e duas placas, s/ diagrama 2)

Tendo em conta:

A altura do elemento (altura ≥ 30 cm) e excentricidade (largura ≤ 60 cm).

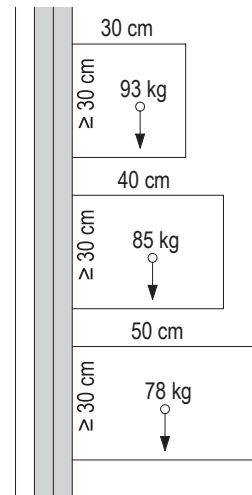
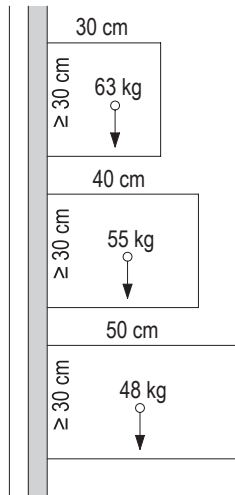
Espaçamento entre ancoragens ou pontos de fixação ≥ 75 cm.

Para fixar a carga, devem ser utilizados pelo menos 2 buchas de plástico ou metálicas.

Cargas

Cargas máximas permitidas dependendo da profundidade da carga (kg/ml de parede)

W381.pt - Cargas leves até 40 kg/ml de parede							W382.pt - Outras cargas de 40 a 70 kg/ml de parede						
Profundidade (cm)	10	20	30	40	50	60	Profundidade (cm)	10	20	30	40	50	60
Profundidade (cm)							Profundidade (cm)						
Carga máxima (kg/ml de parede)	78	71	63	55	48	40	Carga máxima (kg/ml de parede)	107	100	93	85	78	70



Pesos máximos de ladrilhos e revestimentos sobre Knauf Aquapanel Indoor

Placa de cimento Aquapanel Indoor de acordo com a norma UNE-EN 12467				
Peso máximo (kg/m ²)	Modulação máxima (mm)	Tamanho máximo do revestimento (mm)	Altura máxima da parede (m)	Modo de colocação
50	600	≤ 600 x 600	Ver tabela de alturas em cada sistema	Diretamente sobre a parede, sem necessidade de estrutura de suporte
120 ¹	400	≤ 600 x 600	3,00	Apoiado no pavimento ou sobre uma estrutura de suporte

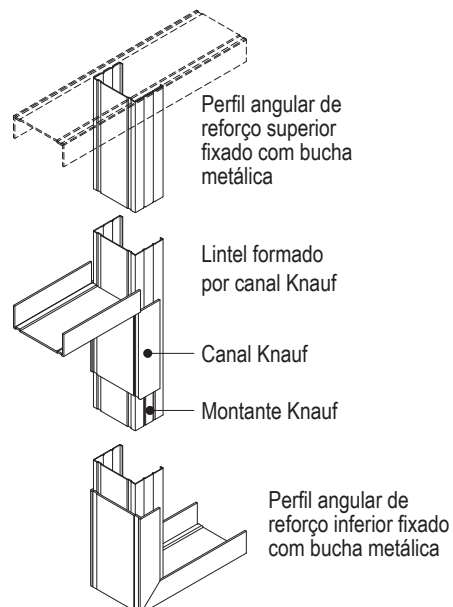
1- No mínimo, será instalado com um montante de 75/50/0,6 mm.

Nota: Deve utilizar-se uma cola flexível de classe C2, de acordo com a norma UNE-EN 12004, ao aplicar o revestimento sobre a placa Aquapanel Indoor. Para peças com dimensões superiores a 600x600 mm, recomenda-se a utilização de um sistema de fixação adicional.

Montagem da estrutura - Passagem de porta

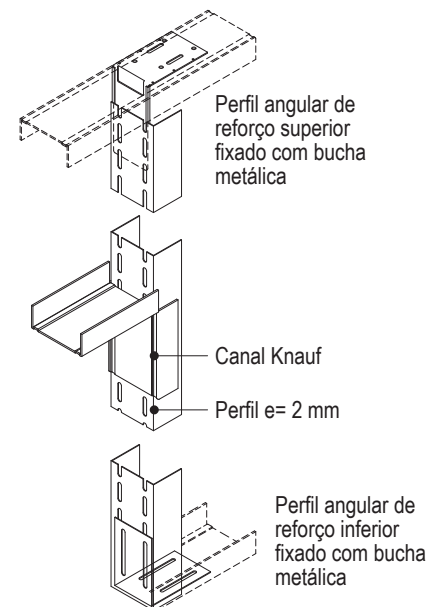
▪ Variante com montante

Sistema para porta padrão



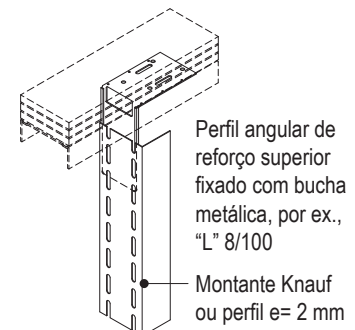
▪ Variante perfil reforço 2 mm

Sistema para porta pesada



▪ Encontro flutuante com teto

Variante montante ou perfil de reforço 2 mm



Montante Knauf		
50 mm	75 mm	100 mm
≤ 30 kg	≤ 40 kg	≤ 40 kg
Perfil 2 mm		
50 mm	75 mm	100 mm
-	≤ 75 kg	≤ 100 kg

Materiais necessários por m² sem ter em conta as perdas por corte e as perfurações.As quantidades foram calculadas para uma área de: H= 2,75 m; L= 4 mm; A= 11 m².

Descrição		Unidade	Quantidade como valor médio		
			W381.pt	W382.pt	W386.pt (2 placas)
Estrutura					
opc.	Canal 50x40x0,7; (comp. 3 m)	m	0,7	0,7	1,4
	Canal 75x40x0,7; (comp. 3 m)				
	Canal 100x40x0,7; (comp. 3 m)				
opc.	Montante 50/50	m	2,0	2,0	2,0
	Montante 75/50				
	Montante 100/50				
Banda acústica					
opc.	50/3,2 mm	u	0,04	0,04	0,08
	70/3,2 mm				
	95/3,2 mm				
Fixação (dependendo do suporte)		u	1,6	1,6	3,2
Lã mineral (ver proteção contra incêndios pág. 2) espessura ...mm		m ²	s/nec.	s/nec.	s/nec.
Placa					
Placa Knauf Aquapanel Indoor 12,5 mm		m ²	2	4	4,1
Parafusos Maxi TN Aquapanel; (para fixar as placas)					
TN 3,5 x 25 mm		u	34	34	38
TN 3,5 x 39 mm			-	34	34
Tratamento de juntas					
Parafusos					
Opção 1: Cola para juntas Aquapanel (PU)					
Cola Indoor (PU) (tubo 310 ml)		ml	40	80	80
Fita Fireboard Spachtel (apenas para acabamento Q4 em sup. pequenas)		ml	3,2	3,2	3,2
Aquapanel Q4 Finish para tr. de juntas (apenas para acabamento Q4 em sup. pequenas)		kg	0,34	0,34	0,34
Opção 2: Argamassa de juntas e superficial branca + fita para juntas					
Fita para juntas Aquapanel 10 cm; (rolo 50 m)		m	2,1	2,1	2,1
Argamassa de juntas e superficial branca		kg	1,2	2,4	2,4
Acabamentos (Variantes)					
Ladrilhos					
Primário de placa Aquapanel		l	0,1	0,1	0,1
Argamassa cola flexível		kg	s/nec.	s/nec.	s/nec.
Ladrilhos		m ²	s/nec.	s/nec.	s/nec.
Tinta lisa GRC					
Primário de placa Aquapanel		l	0,1	0,1	0,1
Argamassa Aquapanel		kg	7	7	7
Malha superficial		m ²	2,2	2,2	2,2
Primário GRC		l	0,1	0,1	0,1
Tinta lisa flexível GRC		l	0,5	0,5	0,5

Descrição	Unidade	Quantidade como valor médio			
		W381.pt	W382.pt	W386.pt (2 placas)	
Q4 Finish (Superfícies pequenas)					
Primário de placa Aquapanel	l	0,1	0,1	0,1	
Acabamento Q4 Finish	kg	1,7	1,7	1,7	
Tinta lisa (opcional)	l	s/nec.	s/nec.	s/nec.	
Q4 Finish (Superfícies grandes)					
Primário de placa Aquapanel	l	0,1	0,1	0,1	
Argamassa Aquapanel	kg	7	7	7	
Malha superficial	m ²	2,2	2,2	2,2	
Acabamento Q4 Finish	kg	1,7	1,7	1,7	
Tinta lisa (opcional)	l	s/nec.	s/nec.	s/nec.	
Colocação de porta pesada (Acessórios especiais)					
Perfil angular metálico para perfil de 2 mm de espessura (2 unidades)	u	s/nec.	s/nec.	s/nec.	
Bucha metálica (10 unidades)	u				
ou	Perfil 50 mm (e= 2 mm)				u
	Perfil 75 mm (e= 2 mm)				u
	Perfil 100 mm (e= 2 mm)	u			

Observação

Os dados apresentados são gerais e não correspondem a nenhum requisito acústico nem de incêndio.

Constituição

As paredes com placas de cimento Knauf Aquapanel Indoor são compostas por uma estrutura metálica e placas de cimento (GRC) aparafusadas em ambas as faces.

As placas são resistentes ao impacto, à água, à humidade e ao bolor, são fabricadas com núcleo de cimento Portland e as faces são revestidas por uma malha de fibra de vidro. As placas são constituídas por um material inorgânico e incombustível (A1).

A estrutura metálica é fixada à construção original e serve de suporte para a montagem das placas. No espaço entre as placas pode ser colocada lã mineral para obter um maior isolamento térmico e acústico e para proporcionar proteção contra incêndios, podendo-se também realizar as instalações necessárias (elétricas, sanitárias, etc.).

As paredes expostas à ação da água devem ser impermeabilizadas para evitar a penetração da água.

W381.pt/W382.pt Divisões interiores

Parede simples ou dupla com uma única estrutura, uma ou duas placas Knauf Aquapanel Indoor em cada face e o respetivo acabamento.

W386.pt Paredes técnicas

Paredes com estrutura dupla paralela, para tubagens de canalização. Têm duas placas Knauf Aquapanel em cada face.

São adequadas para zonas com humidade permanente superior a 80%, onde não é recomendada a instalação de placas de gesso laminado.

São utilizadas principalmente em saunas, piscinas cobertas, estabelecimentos comerciais, vestiários de instalações polidesportivas, cozinhas industriais e zonas especialmente húmidas e resistentes.

Opção 1: Sistema realizado através do tratamento de juntas com cola (PU) Aquapanel Indoor

Montagem

Generalidades

- Traçar no pavimento e no teto a linha onde será colocada a parede.
- Os perfis que compõem o perímetro de qualquer estrutura devem ter uma banda acústica na face posterior.
- Os canais e montantes de base devem ser firmemente fixados à construção original, com um espaçamento máximo de 0,60 m e em pelo menos três pontos.

Estrutura:

- Perfis com 0,6 mm de espessura, com galvanização Z 140 e/ou perfis com 0,7 mm de espessura com galvanização Z 450 (conforme necessário).
- Canal de 50, 75 ou 100 mm solidamente fixado ao pavimento e ao teto.
- Montantes verticais de 50, 75, ou 100 mm, introduzidos nos canais inferior e superior com espaçamento de 400 ou 600 mm, de acordo com as necessidades.
- Montantes de base e final fixos à estrutura de encontro.
- Outros montantes intermédios livres, sem fixação aos canais superior e inferior.
- No caso de paredes com estrutura dupla, as estruturas devem ser reforçadas com placas.
- Ambas as estruturas devem ter a mesma largura.

Barreira impermeável:

Para as zonas que tenham contacto direto com a água, é necessário o uso de uma barreira impermeável.

A estrutura metálica das paredes expostas à água deve ser protegida com a barreira de água Aquapanel, que permite a passagem do vapor de água, impedindo a penetração da água.

Existem outros tipos de lâminas impermeáveis que não são adequadas para estes sistemas.

A barreira de água Aquapanel deve ser colocada sobre a estrutura metálica, para recolher e evacuar a água que possa penetrar através das placas. Pode ser utilizada qualquer fita de dupla face ou semelhante para a sua fixação.

A sobreposição da barreira de água deve ser de, pelo menos, 10 cm, colocando a secção da zona superior sobre a inferior.

Parafusos:

Os parafusos Aquapanel têm um tratamento especial anticorrosão adequado para húmidas.

Corte e manuseamento das placas

Como as placas são feitas de cimento, devem ser cortadas com uma lâmina ou uma serra de recortes com lâmina de diamante ou metal de alta dureza, ou com uma serra circular com disco de carboneto de tungsténio.

Se for utilizada a lâmina, a superfície deve ser cortada até inclusive a malha superficial e a placa dividida com uma pancada.

Por fim, cortar a malha da face oposta. O corte, neste caso, deixa uma borda irregular.

Ao cortar a placa com uma serra, recomenda-se a utilização de óculos de proteção e de um aspirador para recolher os pedaços eventualmente espalhados.

Ao manusear as placas, devem ser tidos em conta os seguintes aspetos:

- Transportar as placas segurando-as pelas bordas.
- Cuidar das arestas e das esquinas para evitar fissuras.
- O armazenamento das placas deve ser estudado. Cada palete pesa cerca de 1069 kg.
- As placas não devem ser armazenadas ao ar livre sem proteção, pois podem absorver humidade, aumentando o seu peso. Em todo o caso, se tal tiver sucedido, as placas devem ser deixadas secar antes da instalação.

Instalação de placas e juntas

- Previamente à instalação, as placas devem ser condicionadas para a mesma temperatura que o local onde vão ser instaladas e esta temperatura nunca deve ser inferior a +5 °C.
- As placas podem ser instaladas tanto na posição vertical como na posição horizontal.
- Aparafusar a primeira placa numa das faces da estrutura. O aparafusamento deve ser feito do centro para as extremidades das placas.
- O espaçamento entre os parafusos não deve exceder 25 cm.
- Os parafusos não devem ficar a menos de 15 mm da borda das placas.
- Tenha cuidado para não apertar demasiado os parafusos.
- Molhar corretamente as bordas das placas com um pincel e água.
- Aplicar abundantemente a cola para juntas Aquapanel Indoor PU na extremidade.
- Posicionar a placa seguinte, pressionando contra a anterior, até que a cola sobressaia, e aparafusá-la.
- Proceder da mesma forma com as outras placas.
- Depois de a cola para juntas secar (aprox. 24 h), retirar o excesso, cortando-o com uma espátula.
- Nas zonas de portas, janelas e aberturas, não deverão ser executadas juntas que coincidam com as esquinas do caixilho ou aduela. As juntas devem ser executadas de forma perpendicular.
- As instalações elétricas e sanitárias devem ser realizadas antes de fechar a parede.
- Opcionalmente, a parede pode ser preenchida com lã mineral. Aparafusar a segunda face da parede, na zona interior. As juntas devem ser sempre desencontradas em relação ao montante, tanto na vertical como na horizontal, e a distância de sobreposição das placas adjacentes não deve ser inferior a 400 mm.
- Nos cantos, aplicar um mastro elástico para vedar os encontros de placas.

Opção 2: Sistema realizado através do tratamento de juntas com argamassa de juntas e superficial branca Aquapanel.

Montagem

Generalidades

- Traçar no pavimento e no teto a linha onde será colocada a parede.
- Os perfis que compõem o perímetro de qualquer estrutura devem ter uma banda acústica, dois cordões de silicone acrílico ou lã de rocha como proteção acústica na face posterior.
- Os canais e montantes de base devem ser firmemente fixados à construção original, com um espaçamento máximo de 0,60 m e em pelo menos três pontos.
- As ancoragens de perfis em zonas sólidas devem ser feitas com buchas e parafusos ou pregos, e as ancoragens na placa devem ser feitas com fixações Knauf.

Estrutura:

- Perfis com 0,6 mm de espessura, com galvanização Z 140 e/ou perfis com 0,7 mm de espessura com galvanização Z 450 (conforme necessário).
- Canal de 50, 75 ou 100 mm solidamente fixado ao pavimento e ao teto.
- Montantes verticais de 50, 75, ou 100 mm, introduzidos nos canais inferior e superior com espaçamento de 400 ou 600 mm, de acordo com as necessidades.
- Montantes de base e final fixos à estrutura de encontro.
- Outros montantes intermédios livres, sem fixação aos canais superior e inferior.
- No caso de paredes com estrutura dupla, as estruturas devem ser reforçadas entre si.
- Ambas as estruturas devem ter a mesma largura.

Barreira impermeável:

Para as zonas que tenham contacto direto com a água, é necessário o uso de uma barreira impermeável.

A estrutura metálica das paredes expostas à água deve ser protegida com a barreira de água Aquapanel, que permite a passagem do vapor de água, impedindo a penetração da água.

Existem outros tipos de lâminas impermeáveis que não são adequadas para estes sistemas.

A barreira de água Aquapanel deve ser colocada sobre a estrutura metálica, para recolher e evacuar a água que possa penetrar através das placas. Pode ser utilizada qualquer fita de dupla face ou semelhante para a sua fixação.

A sobreposição da barreira de água deve ser de, pelo menos, 10 cm, colocando a secção da zona superior sobre a inferior.

Parafusos:

Os parafusos Aquapanel têm um tratamento especial anticorrosão adequado para húmidas. Não deve ser utilizado qualquer outro tipo de parafusos.

Corte e manuseamento das placas

Como as placas são feitas de cimento, devem ser cortadas com uma lâmina especial com cabeça de carboneto de tungsténio ou com uma serra de recortes com lâmina de diamante ou de metal de elevada dureza.

Se for utilizada a lâmina, a superfície deve ser cortada até inclusive a malha superficial e a placa dividida com uma pancada.

Por fim, cortar a malha da face oposta. O corte, neste caso, deixa uma borda irregular.

Ao cortar a placa com uma serra, recomenda-se a utilização de óculos de proteção e de um aspirador para recolher os pedaços eventualmente espalhados.

Ao manusear as placas, devem ser tidos em conta os seguintes aspetos:

- Transportar as placas segurando-as pelas bordas.
- Cuidar das arestas e das esquinas para evitar fissuras.
- O armazenamento das placas deve ser estudado. Cada palete pesa cerca de 1069 kg.
- As placas não devem ser armazenadas ao ar livre sem proteção, pois podem absorver humidade, aumentando o seu peso. Em todo o caso, se tal tiver sucedido, as placas devem ser deixadas secar antes da instalação.

Instalação de placas e juntas

- Um pouco antes da instalação, as placas devem ser colocadas à mesma temperatura do local onde serão instaladas, que nunca deverá ser inferior a +5 °C.
- As placas podem ser instaladas tanto na posição vertical como na posição horizontal.
- Aparafusar a primeira placa numa das faces da estrutura. O aparafusamento deve ser feito do centro para as extremidades das placas.
- Para aparafusar as outras placas, certificar-se de que existe um espaço de 3 a 5 mm entre as bordas de cada placa para realizar o tratamento de juntas.
- O espaçamento entre os parafusos não deve exceder 25 cm.
- Os parafusos não devem ficar a menos de 15 mm da borda das placas.
- A cabeça dos parafusos não deve penetrar na placa, mas sim ficar rente à superfície.
- Tenha cuidado para não apertar demasiado os parafusos.
- Nas zonas de portas, janelas e aberturas, recomenda-se que não sejam executadas juntas que coincidam com as esquinas do caixilho. As juntas devem ser executadas de forma perpendicular.
- As instalações elétricas e sanitárias devem ser realizadas antes de fechar a parede. Opcionalmente, a parede pode ser preenchida com fibra mineral.
- Aparafusar a segunda face da parede, na zona interior. As juntas devem ser sempre desconectadas em relação ao montante, tanto na vertical como na horizontal, e a distância de sobreposição das placas adjacentes não deve ser inferior a 400 mm.

Materiais

Para o tratamento de juntas é utilizada a Argamassa de juntas e superficial branca Aquapanel e a fita de malha para juntas Aquapanel.

Esta última tem um tratamento especial antiálcalis, que a protege do cimento. Para o tratamento superficial, é utilizada a argamassa de juntas e superficial branca Aquapanel e a malha superficial Indoor.

Tratamento de juntas

Para o tratamento de juntas:

- Preparar a argamassa de juntas, misturando-a com água limpa.
- Misturar com um misturador até obter uma consistência adequada.
- Aplicar uma demão de argamassa ao longo das juntas, tendo o cuidado de assegurar que a argamassa penetra bem nas juntas e sobressai na face oposta.
- Assentar a fita de malha na junta de 10 cm.
- Voltar a passar a espátula na junta e, aplicar mais material, se necessário.
- Deixar secar.
- Na intersecção das juntas, continuar a fita.
- Nos cantos, aplicar um mastro elástico para vedar os encontros de placas.

Acabamentos

Antes de realizar qualquer tipo de acabamento, deve-se aplicar um primário Aquapanel sobre a placa para tapar os seus poros e melhorar a aderência dos ladrilhos e argamassas.

O tratamento superficial da placa Aquapanel dependerá do tipo de acabamento final, sendo que as principais variantes são:

Variantes:

Aquapanel Indoor com ladrilhos

Primeiro, deve ter sido realizado o tratamento de juntas.

Opção 1: Tratamento de juntas com cola Aquapanel Indoor (PU).

Opção 2: Tratamento de juntas com argamassa de juntas e superficial branca.

- Aplica-se a argamassa cola de classificação C2, de acordo com a norma UNE-EN 12004, para fixar os azulejos à parede.
- A dimensão máxima dos azulejos deve ser de 300x300 mm.

Aquapanel Indoor com tinta lisa GRC

Primeiro, deve ter sido realizado o tratamento de juntas.

Opção 1: Tratamento de juntas com cola Aquapanel Indoor (PU).

Opção 2: Tratamento de juntas com argamassa de juntas e superficial branca.

- Preparar a argamassa superficial Indoor, misturando-a com água limpa.
- Misturar com um misturador até obter uma consistência adequada.
- Aplicar uma camada de argamassa sobre a superfície com uma espessura de 3 a 5 mm.
- Passar uma talocha dentada sobre a argamassa.
- Colocar a malha superficial Aquapanel sobre a argamassa superficial.
- Passar a talocha por cima, de modo a que esta se afunde na argamassa sem a pressionar demasiado.
- É importante que a malha se encontre no terço exterior da camada de argamassa, caso contrário esta pode sofrer fissuras.
- Uma vez aplicada a argamassa Aquapanel, deve-se aplicar uma camada de primário GRC.
- Por fim, aplicar a tinta lisa elástica GRC com um rolo ou uma máquina de projetar.

Aquapanel Indoor com acabamento Q4 (sup. pequenas)

(Revestimento sobre a secção revestida com ladrilhos).

A parte revestida com ladrilhos deve ultrapassar metade da altura total da parede.

Primeiro, deve ter sido realizado o tratamento de juntas.

Opção 1: Tratamento de juntas com cola (PU) Aquapanel Indoor.

- Na zona das juntas, aplicar uma demão de acabamento Q4 Finish e colocar a fita Fireboard Spachtel.
- Voltar a passar a espátula na junta e, aplicar mais material, se necessário
- Deixar secar.
- Aplicar o produto Q4 Finish em toda a parede.
- Decorar com tinta de acordo com a utilização prevista recomendada pelo fabricante.

Aquapanel Indoor com acabamento Q4 (Qualquer superfície)

Primeiro, deve ter sido realizado o tratamento de juntas.

Opção 1: Tratamento de juntas com cola Aquapanel Indoor (PU).

Opção 2: Tratamento de juntas com argamassa de juntas e superficial branca.

- Preparar a argamassa superficial Indoor, misturando-a com água limpa.
- Misturar com um misturador até obter uma consistência adequada.
- Aplicar uma demão de argamassa sobre a superfície com uma espessura de 5 mm.
- Passar uma talocha dentada sobre a argamassa.
- Colocar a malha superficial Aquapanel sobre a argamassa superficial.
- Passar a talocha por cima, de modo a que esta se afunde na argamassa sem a pressionar demasiado.
- É importante que a malha se encontre no terço exterior da camada de argamassa, caso contrário esta pode sofrer fissuras.
- Uma vez aplicada a argamassa Aquapanel, deve-se aplicar uma camada de primário GRC.
- Deixar secar.
- Aplicar o produto Q4 Finish em toda a parede.
- Decorar com tinta de acordo com a utilização prevista recomendada pelo fabricante.

Dados técnicos

Juntas de dilatação

No caso de paredes de grande comprimento, recomenda-se a realização de juntas de controlo de movimento a cada 7 metros, opção 1, tratamento

de juntas com cola Aquapanel Indoor (PU), ou a cada 15 metros, opção 2, tratamento de juntas com argamassa de juntas e superficial branca + fita para juntas (10 cm), e pelo menos uma sob cada junta de dilatação do edifício.

Para a sua execução, utilizar o perfil para juntas de dilatação, estanque, com uma malha nas laterais, que permite fixá-la à placa com argamassa superficial.

Paredes curvas

O sistema Knauf Aquapanel Indoor permite a instalação de paredes curvas. Para tal, deve-se colocar a estrutura com o raio adequado e fixar as placas sobre a mesma.

O raio mínimo de curvatura será de 1,00 m, colocando a placa na posição horizontal.

Peso superficial	aprox. 11 kg/m ²
Raio de curvatura mín. para placa inteira	1 m
Classific. de proteção contra incêndios	A1 (ETA 07-0173)
Condutividade térmica λ	0,151 W/(m·K)
Dimensões	
Comprimento	2600/3000 mm
Largura	1200 mm
Espessura	12,5 mm



Os vídeos sobre os sistemas e produtos da Knauf podem ser encontrados no seguinte link:

[youtube.com/knauf](https://www.youtube.com/knauf)



Encontre os sistemas adequados às suas necessidades!

<https://knauf.com/pt-PT/nossas-ferramentas/myknauf/systemfinder>



Todos os documentos da Knauf GmbH Sucursal em Espanha estão disponíveis num formato atualizado e claramente organizado no [Centro de Descarga](#) em: www.knauf.com.

Knauf

Avenida de Burgos,
114 Planta 6ª,
28050 Madrid

Dados de contacto:

attcliente@knauf.com

Tel.: 900 106 114

www.knauf.com

As características de construção, propriedades estáticas e físicas dos sistemas Knauf somente podem ser conseguidas e garantidas utilizando materiais comercializados pela Knauf e seguindo as indicações de montagem das nossas fichas técnicas.

A documentação técnica encontra-se em constante atualização, pelo que será sempre necessário consultar a última versão através da nossa página web: www.knauf.com

Todos os direitos reservados. É proibida a reprodução total ou parcial sem a autorização da Knauf GmbH Sucursal em Espanha.

Garantimos a qualidade dos nossos produtos. As informações técnicas, físicas e demais propriedades mencionadas nesta ficha técnica são resultado da nossa experiência utilizando sistemas Knauf e todos os seus componentes que formam um sistema integral.

As informações de consumo, quantidades e forma de trabalho provêm da nossa experiência de montagem, mas encontram-se sujeitas a variações que podem ter origem em diferentes técnicas de montagem, etc. Pelas dificuldades inerentes, não foi possível ter em conta todas as normas de construção, regras, decretos e demais documentos escritos que possam afetar o sistema. Qualquer alteração nas condições de montagem, utilização de outro tipo de materiais ou variação das condições sob as quais foi ensaiado o sistema pode alterar o seu comportamento e neste caso a Knauf não se responsabiliza pelo resultado em consequência do mesmo.