

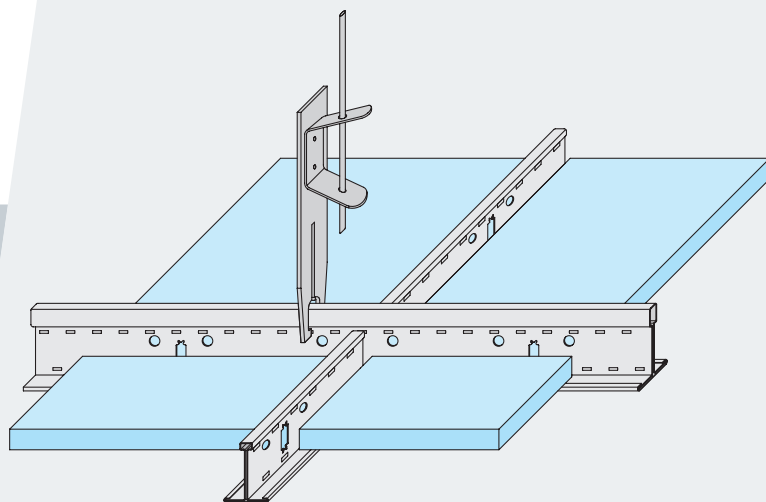
# KNAUF

Sistema para tetos

**D143.pt**

Ficha técnica

2026-06



## ***Knauf Teto registável vinil***

D143.pt – Knauf Vinil

# Conteúdo

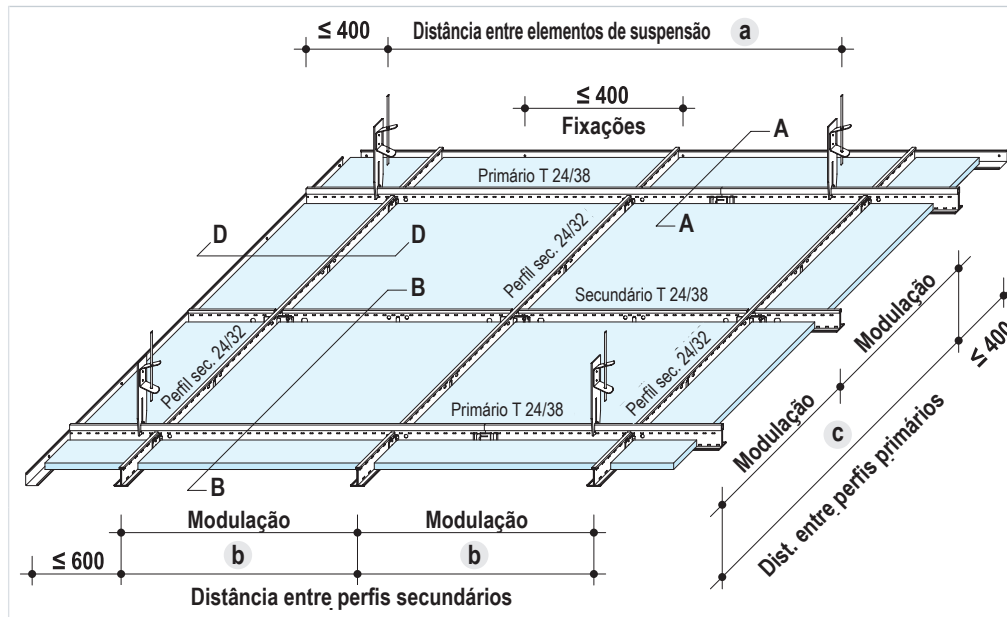
## **D143.pt Knauf Teto registável vinil**

Com perfis Easy T 24/T 15 .....	4
Com perfis Easy T 24/T 15 .....	5
Lista de materiais/Constituição e montagem.....	6
Constituição e montagem.....	7



**Módulo 600x600**

**Dimensão e tipologia das placas**

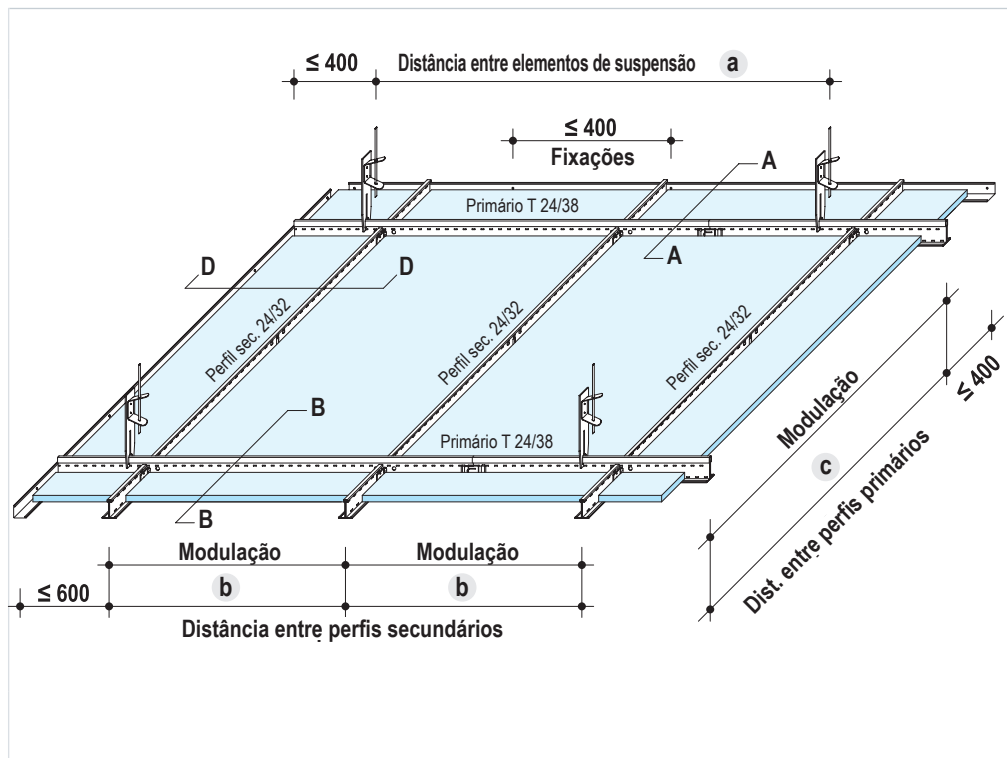


<b>Modulo:</b>	<b>600x600 mm</b>
<b>Espessuras:</b>	<b>9,5 mm</b>
<b>Tipologia:</b>	<b>Vinil (VTR) Vinil + alum. (VTR+AL) Sem vinil (A)</b>

Nota: Dimensão real da placa 595x595 mm

**Módulo 1200x600**

**Dimensão e tipologia das placas**



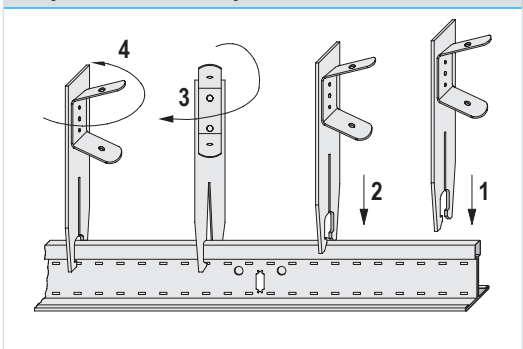
<b>Modulo:</b>	<b>1200x600 mm</b>
<b>Espessuras:</b>	<b>9,5 mm</b>
<b>Tipologia:</b>	<b>Vinil (VTR) Vinil + alum. (VTR+AL) Sem vinil (A)</b>

Nota: Dimensão real da placa 1195x595 mm

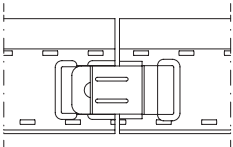
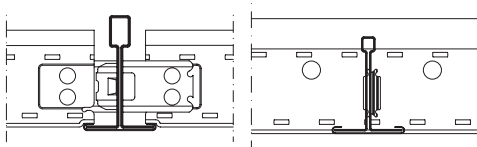
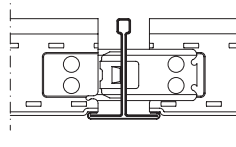
**Modulação da estrutura**

Dados	Distâncias máx. (mm)	
	Módulo 600/600	Módulo 1200/600
Elementos de suspensão - a -	1200	1200
Perfil primário T 24/38 ou T 15/34 - c -	1200	1200
Perfil secundário T 24/32 ou T 15/34 (1200) - b -	600	600
Perfil secundário entre primários T 24/32 ou T 15/34 (600)	1200	-

**Pormenor da colocação do elemento de suspensão Twist-suspensão**



## União entre perfis Easy

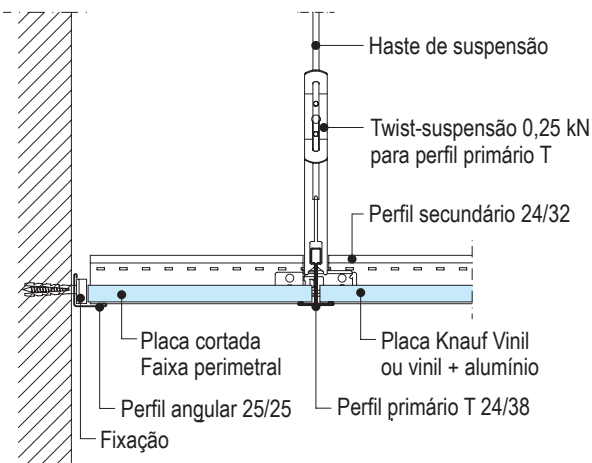
 <p>Perfil primário T 24/38 (15/34) comp. 3700 mm Perfil primário T 24/38 (15/34) comp. 3700 mm</p>	 <p>Perfil secundário T 24/32 (15/34) comp. 1200 mm Perfil primário T 24/38 (15/34) comp. 3700 mm</p>	 <p>Perfil secundário T 24/32 (15/34) comp. 600 mm Perfil secundário T 24/38 (15/34) comp. 1200 mm</p>
--------------------------------------------------------------------------------------------------------------------------------------------------------------------------------------------------	-----------------------------------------------------------------------------------------------------------------------------------------------------------------------------------------------------	-------------------------------------------------------------------------------------------------------------------------------------------------------------------------------------------------------

## Elementos de suspensão e cargas permitidas

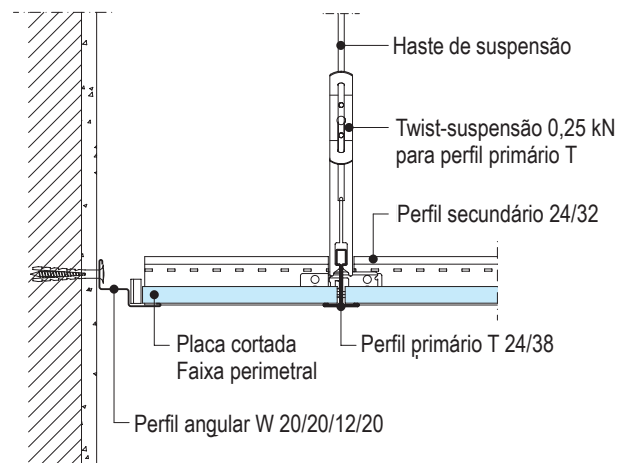
 <p>Peso permitido de acordo com DIN 18 168 p. 2 <b>0,25 kN</b> (25 kg)</p> <p><b>Twist-suspensão rápida para perfil T</b> Com haste de suspensão</p>	 <p>Peso permitido de acordo com DIN 18 168 p. 2 <b>0,40 kN</b> (40 kg)</p> <p><b>Nonius para perfil T</b></p>	 <p>Peso permitido de acordo com DIN 18 168 p. 2 <b>0,15 kN</b> (15 kg)</p> <p><b>Clipe de união de hastes</b> Com haste de suspensão</p>
------------------------------------------------------------------------------------------------------------------------------------------------------------------------------------------------------------------------------------------------------------	-----------------------------------------------------------------------------------------------------------------------------------------------------------------------------------------------------------------	----------------------------------------------------------------------------------------------------------------------------------------------------------------------------------------------------------------------------------------------

## Pormenores E 1:5

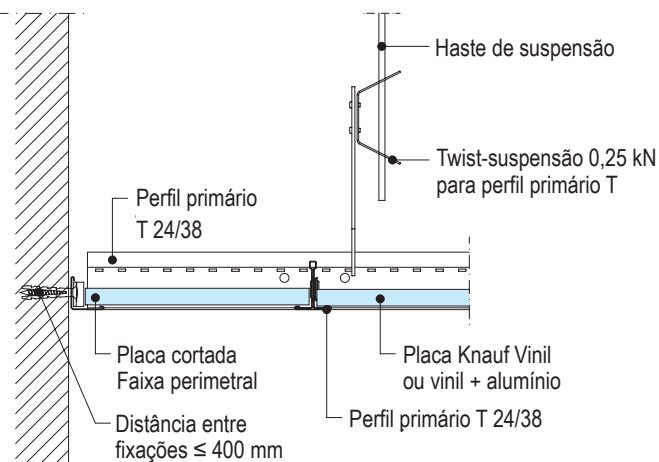
D143.pt-A1 Faixa perimetral com perfil angular paralelo ao perfil primário



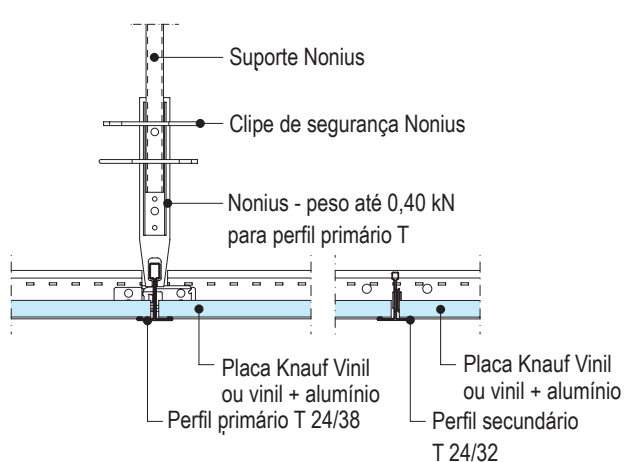
D143.pt-A2 Faixa perimetral com perfil angular paralelo ao perfil primário



D143.pt-A3 Faixa perimetral com perfil angular transversal ao perfil primário



D143.pt-A4 Encontro entre primário e secundário



**Materiais sem ter em conta as perdas por corte e as perfurações**

Para a sua realização, foi calculado um teto de 10x10= 100 m<sup>2</sup>

Descrição em itálico = material não comercializado pela Knauf	Unidade	D143.pt		
		Módulo 600x600	Módulo 1200x600	
<b>Perímetro</b>				
ou	Para fixar, utilizar o material adequado	m	0,40	0,40
	Bucha metálica ≥ M6 (para lajes de betão)			
Fixações	un.	0,80	0,80	
<b>Estrutura</b>				
opc.	Perfil primário T 24/38; (3700 mm)	m	0,84	0,84
	Perfil primário T 15/34; (3700 mm)			
opc.	Perfil secundário T 24/32; (1200 mm)	m	1,67	1,67
	Perfil primário T 15/34; (1200 mm)			
opc.	Perfil secundário T 24/32; (600 mm)	m	0,84	-
	Perfil primário T 15/34; (600 mm)			
Fixações à laje de base	m	0,70	0,70	
ou	Haste de suspensão	un.	0,70	0,70
	Elemento de suspensão Twist até 0,25 kN		0,70	0,70
	Elemento de suspensão Nonius até 0,40 kN	un.	0,70	0,70
	Parte superior Nonius		0,70	0,70
	Grampo Nonius	un.	1,40	1,40
<b>Placas:</b>				
Placa Knauf Vinil 9,5 mm	m <sup>2</sup>	1,00	1,00	

### Constituição e montagem

#### D143.pt Teto Vinil - Perfil Easy T 24/T 15

O teto suspenso registável Knauf Vinil é composto por uma estrutura suspensa do teto base com hastes. As placas são apoiadas numa estrutura composta por perfis Easy T 24 ou T 15, principais e secundários, que ficam à vista.

As placas podem ter dimensões de 600x600 e 1200x600 mm, em espessura de 9,5 mm.

Têm uma lâmina de vinil (VTR) branca colada a uma das suas faces. Também podem ter uma lâmina de alumínio na face oposta da lâmina de vinil (VTR+AL).

### Montagem

#### Estrutura de suporte de carga

##### Suspensões e elementos de suspensão:

Utiliza-se o elemento de suspensão Twist com haste, com espaçamento na direção do perfil principal de 1200 mm. O primeiro elemento de suspensão será colocado a uma distância  $\leq 400$  mm da borda.

##### Perfil:

Perimetral: Os perfis devem ser aparafusados à parede a cada 400 mm. Nos cantos, devem ser cortados a 45°.

A face de 25 mm deve ficar virada para baixo, servindo de suporte para as placas. É possível fazer sancas invertidas.

A estrutura dos perfis primários terá um espaçamento entre eixos de 1200 e 600 mm para a modulação de 600x600 e 1200x600 mm, respetivamente. Esses perfis possuem, na extremidade, um sistema de fixação para uni-los ao seguinte.

No caso da estrutura de perfis secundários, o espaçamento entre eixos será de 600 mm para o módulo de 600x600 mm. Para o módulo de 1200x600 mm, os perfis secundários serão colocados a cada 1200 mm. Os cliques do perfil encaixam-se suavemente nas perfurações do primário.

- Após a conclusão da instalação dos perfis, os suportes devem ser ajustados e deve-se verificar o alinhamento e o nivelamento corretos de toda a estrutura.

### Instalação de placas

#### Generalidades

- A disposição deve ser feita a partir do centro do teto em direção às paredes laterais, de forma simétrica. Ter em consideração a influência das luminárias e da condutas de ventilação.
- Em seguida, as placas serão colocadas nos espaços entre os perfis, sem forçá-las. Lembrar que são placas decorativas que não devem sujar-se. Usar luvas limpas ao colocá-las. As placas devem ser colocadas na mesma direção, conforme indicado no verso.
- Para alinhar as placas de borda encostadas aos perfis de borda, utilizar o clipe. Usar um clipe por cada placa.

#### Acabamentos

As placas têm uma lâmina de vinil branca que pode ficar suja se for manuseada incorretamente.

Tomar todas as medidas necessárias para realizar um bom trabalho. Se necessário, as placas podem ser limpas com água limpa e uma esponja.

Ter cuidado com os perfis durante a instalação, para que não fiquem riscados nem percam o lacado.

# KNAUF



Os vídeos sobre os sistemas e produtos da Knauf podem ser encontrados no seguinte link:

[youtube.com/knauf](https://www.youtube.com/knauf)



Encontre os sistemas adequados às suas necessidades!

<https://knauf.com/pt-PT/nossas-ferramentas/myknauf/systemfinder>



Todos os documentos da Knauf GmbH Sucursal em Espanha estão disponíveis num formato atualizado e claramente organizado no [Centro de Descargas](#) em: [www.knauf.com](http://www.knauf.com).

## Knauf

Avenida de Burgos,  
114 Planta 6ª,  
28050 Madrid

Dados de contacto:

[attcliente@knauf.com](mailto:attcliente@knauf.com)

Tel.: 900 106 114

[www.knauf.com](http://www.knauf.com)

**As características de construção, propriedades estáticas e físicas dos sistemas Knauf somente podem ser conseguidas e garantidas utilizando materiais comercializados pela Knauf e seguindo as indicações de montagem das nossas fichas técnicas.**

A documentação técnica encontra-se em constante atualização, pelo que será sempre necessário consultar a última versão através da nossa página web. [www.knauf.com](http://www.knauf.com)

Todos os direitos reservados. É proibida a reprodução total ou parcial sem a autorização da Knauf GmbH Sucursal em Espanha.

Garantimos a qualidade dos nossos produtos. As informações técnicas, físicas e demais propriedades mencionadas nesta ficha técnica são resultado da nossa experiência utilizando sistemas Knauf e todos os seus componentes que formam um sistema integral.

As informações de consumo, quantidades e forma de trabalho provêm da nossa experiência de montagem, mas encontram-se sujeitas a variações que podem ter origem em diferentes técnicas de montagem, etc. Pelas dificuldades inerentes, não foi possível ter em conta todas as normas de construção, regras, decretos e demais documentos escritos que possam afetar o sistema. Qualquer alteração nas condições de montagem, utilização de outro tipo de materiais ou variação das condições sob as quais foi ensaiado o sistema pode alterar o seu comportamento e neste caso a Knauf não se responsabiliza pelo resultado em consequência do mesmo.