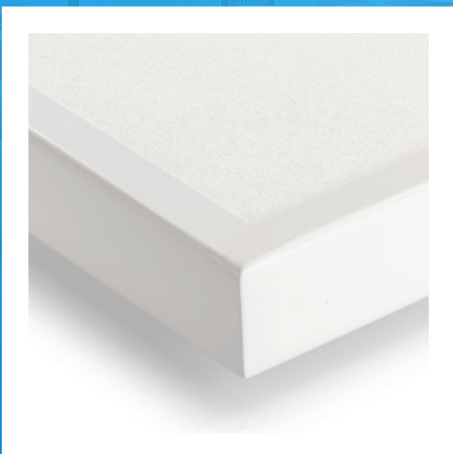


Sistemi visećih apsorbera - jedra
MINERAL Sonic Line Arc
(THERMATEX® Sonic Arc)
Individualni



- Kreirajte jedinstvene i elegantne dizajne kombinacijom MINERAL Sonic Arc konkavnih i konveksnih jedara
- Mogućnost dizajniranja različitih kontrastnih efekata uz upotrebu boja po izboru.
- MINERAL Sonic Line Arc Vam omogućava neograničenu mogućnost postizanja sasvim novih prostornih efekata.

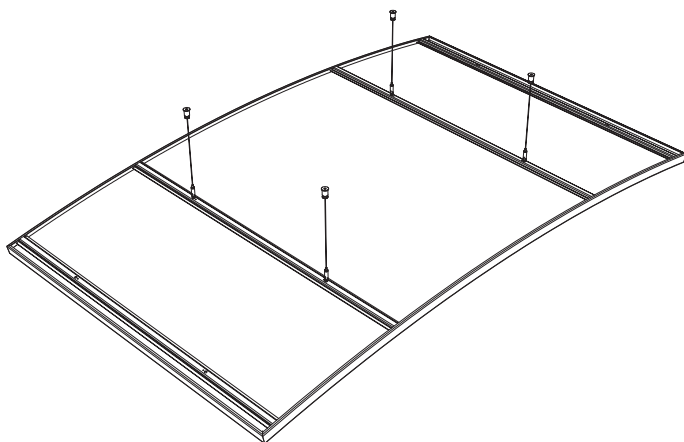


MINERAL Sonic Line Arc

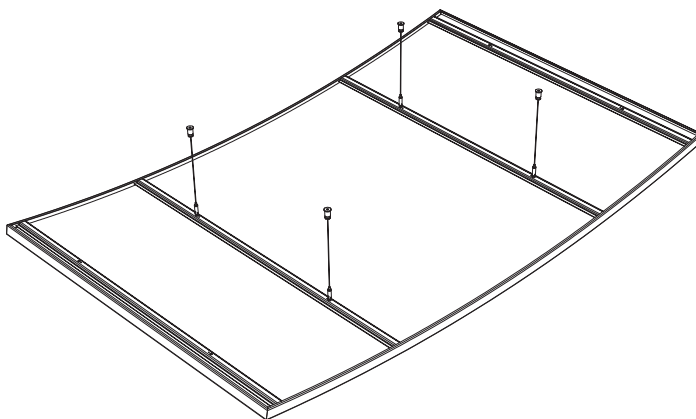
Individualni

Detalji ivica		MINERAL Sonic Line Arc Konkavno 	MINERAL Sonic Line Arc Konveksno 																					
Debljina (mm)		35																						
Dimenzije (mm)		1910 x 1180																						
Sistem		Sajla																						
Težina		16.0 kg/kom																						
Boja & dizajn																								
Apsorpcija zvuka		EN ISO 354 <table border="1"> <thead> <tr> <th>Frekvencija f (Hz)</th> <th>125</th> <th>250</th> <th>500</th> <th>1000</th> <th>2000</th> <th>4000</th> </tr> </thead> <tbody> <tr> <td>Ekvivalentna apsorpciona površina *</td> <td></td> <td></td> <td></td> <td></td> <td></td> <td></td> </tr> <tr> <td>Visina vešanja 185mm</td> <td>0.40</td> <td>1.60</td> <td>2.40</td> <td>2.70</td> <td>3.20</td> <td>3.40</td> </tr> </tbody> </table> <p>* Iskazana veličina predstavlja srednju vrednost od merenja na tri različite frekvencije u okviru oktave</p>		Frekvencija f (Hz)	125	250	500	1000	2000	4000	Ekvivalentna apsorpciona površina *							Visina vešanja 185mm	0.40	1.60	2.40	2.70	3.20	3.40
Frekvencija f (Hz)	125	250	500	1000	2000	4000																		
Ekvivalentna apsorpciona površina *																								
Visina vešanja 185mm	0.40	1.60	2.40	2.70	3.20	3.40																		
Reakcija na požar		Euroclass A2-s1,d0 prema EN 13501-1																						
Refleksija svetlosti		Do 88%																						
Otpornost na vlagu		90%																						
Čišćenje	 																							
Održavanje																								

MINERAL Sonic Line Arc Konkavno



MINERAL Sonic Line Arc Konveksno



Sva plafonska jedra se isporučuju u jednom komadu tako da su odmah spremna za ugradnju. Prilagodljivo vešanje pomoću filigranskih sajlja od plemenitog čelika omogućava štelovanja visine po želji.