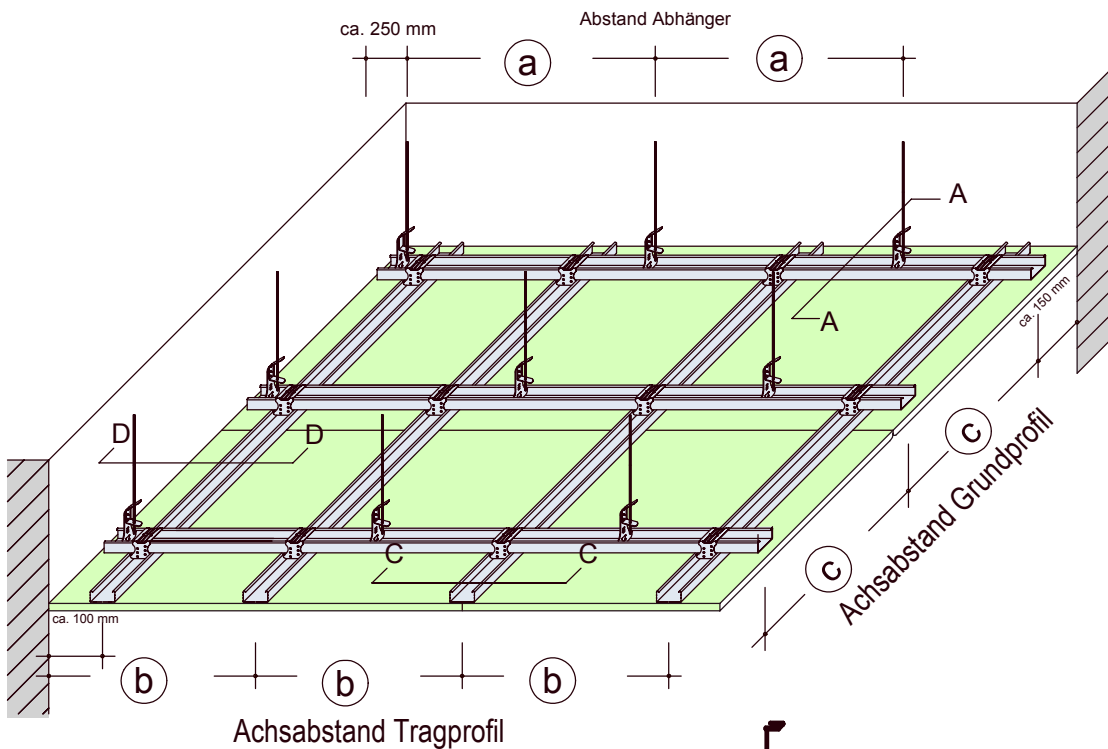
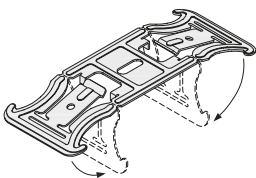


Gipsplattendeckensystem D112diy.de

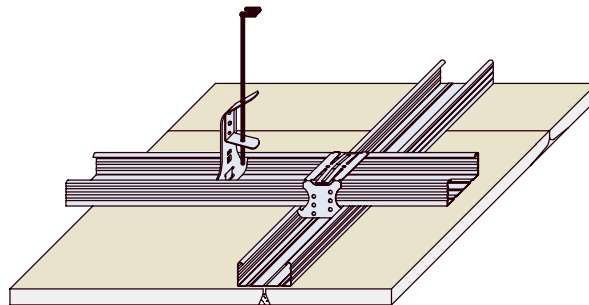
Gipsplattendecke mit Metallunterkonstruktion Profilverbindungen



Profilverbindung



Kreuzverbinder
für CD 60x27
vor Montage
auf 90° umbiegen



Abstand Abhänger

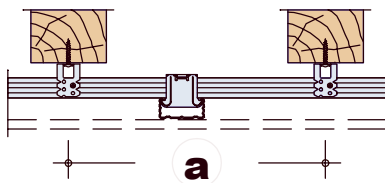
Tragprofil

direkt befestigt

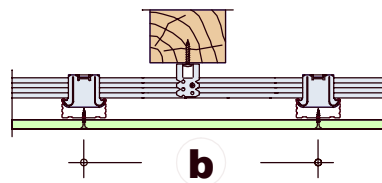
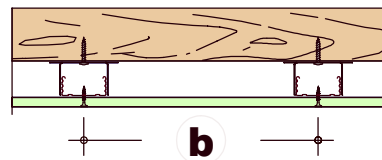


Grund- / Tragprofil

direkt befestigt oder abgehängt



Achsabstand Tragprofil



Achsabstände werden innerhalb des Fachberaters²⁴ spezifisch ermittelt und in der Einkaufsliste mit angegeben.