



Baden-Württemberg
Regierungspräsidium Tübingen

Beschussamt Ulm

Staatliche Prüf- und Zertifizierungsstelle für Waffen- und Sicherheitstechnik
Legal verification and certification office for weapons and security engineering

Zertifikat - Certificate

S 12 0040 02 / Z

Durchschusshemmende Konstruktion

Bullet resistant construction

Antragsteller
Proposer

Knauf Gips KG
97346 Iphofen

Hersteller
Manufacturer

Knauf Gips KG
97346 Iphofen

Ort und Datum der Prüfung
Location and test date

89081 Ulm, 11.09.2012

Gültigkeitsdauer bis
Period of validity

11.09.2022

Prüfanforderung und Verfahren
Test requirement and method

DIN EN 1522/1523

Gegenstand der Zertifizierung
Object of certification

Beschusshemmende Trockenbauwand
bullet-resistant dry construction wall
1250 x 1250 mm

Typenbezeichnung
Product reference

Knauf FB4-28

Zugeordnete Widerstandsklasse
Classified as

DIN EN 1522 FB4 NS

Beschussamt Ulm
Albstraße 74

89081 Ulm

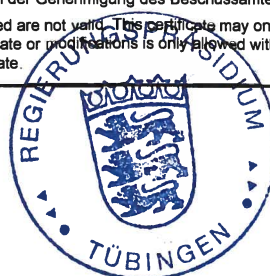
Tel.: 0731-9 68 51-0
Fax: 0731-9 68 51-99
beschussamt@rpt.bwl.de

Details siehe Prüfbericht-Nr.
Details test report-no.

S 12 0040 02 / B

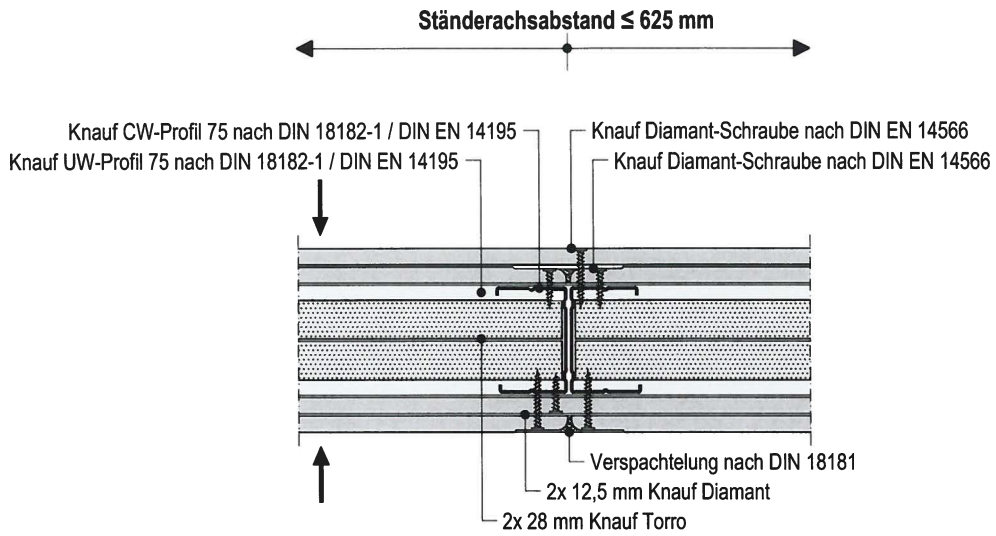
Zertifikate ohne Unterschrift und Dienstsiegel haben keine Gültigkeit. Dieses Zertifikat darf nur vollständig und unverändert weiterverbreitet werden. Auszüge oder Änderungen bedürfen der Genehmigung des Beschussamtes Ulm. Der Prüfbericht ist Bestandteil des Zertifikats.
Certificates which are not stamped and signed are not valid. This certificate may only be copied or transmitted in its entirety and without modifications. The use of parts of this certificate or modifications is only allowed with the express consent of the Beschussamt Ulm.
The test report is a component of the certificate.

Akkreditierte Prüf- und
Zertifizierungsstelle



Ulm, 14.11.2012


WAGNER
Leiter der Zertifizierung
Head of certification



S 12 0040 02



Seite 05

→ = Beschussrichtung
Prinzipdarstellungen

FB4-28-Doppelprofil durchschusshemmende Wand

2-lagig (Ständerachsabstand 625 mm)

Horizontalschnitt

Plattenstoß

Zeichnungsnummer:
FB4-28-Doppelprofil
Anlage 1

Knauf Diamant

Produktbeschreibung:	Knauf Diamant	Hartgipsplatte mit imprägniertem Spezialgipskern für hochwertigen Trockenbau
Maße und Ausbildung		
Plattenformate:	Dicke:	12,5 mm / 15 mm / 18 mm / 20 mm
	Breite:	625 mm / 1250 mm
	Länge:	2000 mm / 2500 mm / 2600 mm
Kantenausbildung:	Längskanten:	HRAK / AFK, kartonummantelt
	Stirnkanten:	SK (scharfkantig geschnitten)
Technische Daten:	Rohdichte:	≥ 1000 kg/m ³
	Konformität:	DIN 18180 / DIN EN 520
	Plattentyp:	GKFI / DFH2IR

Knauf Torro

Produktbeschreibung:	Knauf Torro	Platte aus hochfestem Gipsfaser-Werkstoff
Maße und Ausbildung		
Plattenformate:	Dicke:	28 mm
	Breite:	600 mm
	Länge:	624 mm
Kantenausbildung:	Längskanten:	SK (scharfkantig geschnitten)
	Stirnkanten:	SK (scharfkantig geschnitten)
Technische Daten:	Rohdichte:	≥ 1500 kg/m ³
	Konformität:	DIN EN 15283-2
	Plattentyp:	GF-DIR1W1

S 1 2 0 0 4 0 0 2



Seite 0 6

Plattenformate und Kantenausbildung exemplarisch aufgeführt

FB4-28-Doppelprofil durchschusshemmende Wand
2-lagig (Ständerachsabstand 625 mm)

Zeichnungsnummer:
FB4-28-Doppelprofil
Anlage 2

Knauf Platten