



Knauf Schiebetür-System Pocket Kit

Der Weg zu mehr Wohnraum



■ Knauf Pocket Kit vormontiert

Inhalt

Einleitung	
Vorteile Trockenbau	3
Die architektonische Lösung	4
Anwendungsbereiche und Eigenschaften	6
Übersicht des Systems – Planungshilfe	8
Zargenlose Türlaibung in Verbindung mit Holztürblatt	8
Spachtellaibung in Verbindung mit Holztürblatt	9
Zarge aus Holz in Verbindung mit Holztürblatt	9
Zarge aus Stahl in Verbindung mit Holztürblatt	9
Zargenlose Türlaibung in Verbindung mit Glastürblatt	12
Spachtellaibung in Verbindung mit Glastürblatt	13
Zarge aus Holz in Verbindung mit Glastürblatt	13
Zarge aus Stahl in Verbindung mit Glastürblatt	13
Schiebetür-System Pocket Kit	
Einbaumaße	16
Einflügelige Ausführung	16
Zweiflügelige Ausführung	18
Höhenausgleich bei Rohfußboden	20
Laibungen und Zargen	21
Spachtellaibung	21
Zargenlose Türlaibung	24
Holz-/Stahlzarge	26
Einbau in eine Vorsatzschale	28
Wandmontagewinkel	28
Zubehör	30
Übersicht Zubehör	30
Nutzungshinweise	
Hinweise	31
Hinweise zum Dokument	31
Bestimmungsgemäßer Gebrauch von Knauf Systemen	31



Leichte Bauweise. Massive Vorteile.

Wohnraum soll komfortabel, nachhaltig und bezahlbar sein. Hier bieten Knauf Trockenbau-Systeme enorme Vorteile gegenüber massiver Bauweise. Nicht nur in Wohnräumen sind verkürzte Bauzeiten, Flexibilität und insbesondere der Raumgewinn unschlagbare Argumente – hier kann die Schiebetür Pocket Kit ihre Stärken voll ausspielen.



Schallschutz

Für einen höheren Wohnstandard und mehr Lebensqualität



Kurze Bauzeit

Durch maßgeschneiderte Konstruktionen und einfache Montage



Raumgewinn

Mehr Nutzfläche durch schlankere Wandkonstruktionen



Gewichtsoptimierung

Statische Vorteile für Ausbau und Aufstockung



Raumklima

Nachhaltiges Klimamanagement als Komfort- und Effizienzfaktor



Flexibilität

Schnelles Um- und Aufrüsten für eine individuelle Raumgestaltung



So schön wie praktisch

Bessere Raumnutzung

Schiebetüren laufen in der Wand und sind dadurch extrem platzsparend – die Wandfläche kann auch im Türbereich vollständig genutzt werden. Ohne aufwendige bauliche Maßnahme sind sie eine raumgewinnbringende Alternative für Neubau oder Sanierung. Beliebt ist vor allem die Nutzung in Küche und Badezimmer, denn hier wird Platz am dringendsten benötigt.

Ästhetisch ansprechend

Oberflächen und Dekore der Türblätter für Pocket Kit entsprechen normalen Standardtüren. Die Harmonie mit den umgebenden Einrichtungs-elementen bleibt also erhalten. Die schwarz eloxierte Laufschiene ist diskret und bietet eine hochwertige Optik, auch bei offener Tür. Zudem ist auch die Montage von Standardtürblättern und -zargen möglich.

Barrierefrei bauen



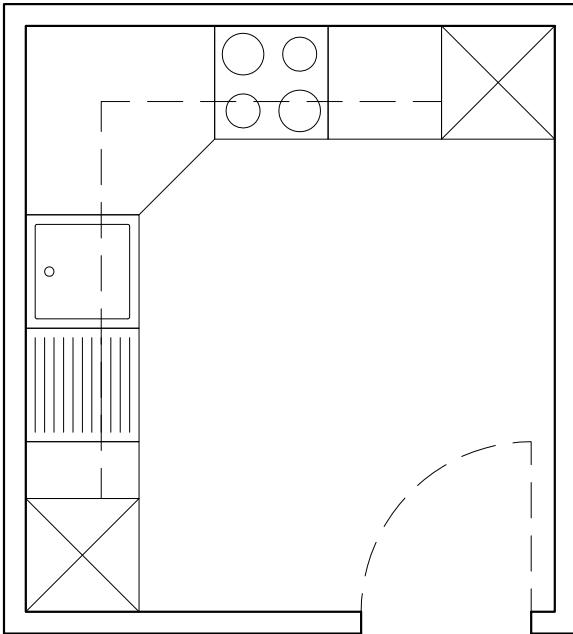
Erfordert das Bauvorhaben einen barrierefreien Zugang, ist oft auch eine größere Durchgangsbreite notwendig – in der Regel 90 cm, siehe entsprechende Normen, Richtlinien und Vorschriften, z. B. DIN 18040, Landesbauordnungen usw. Auch hier erfüllt Knauf Pocket Kit nahezu alle Wünsche. Je nach Ausführung der Zarge und des Türüberstands im geöffneten Zustand kann zur Herstellung einer Durchgangsbreite von 90 cm ein Einbausatz der Überbreite ≤ 1300 mm notwendig sein.

Das Schiebetür-System Pocket Kit bietet einen Gewinn der Wohnqualität:

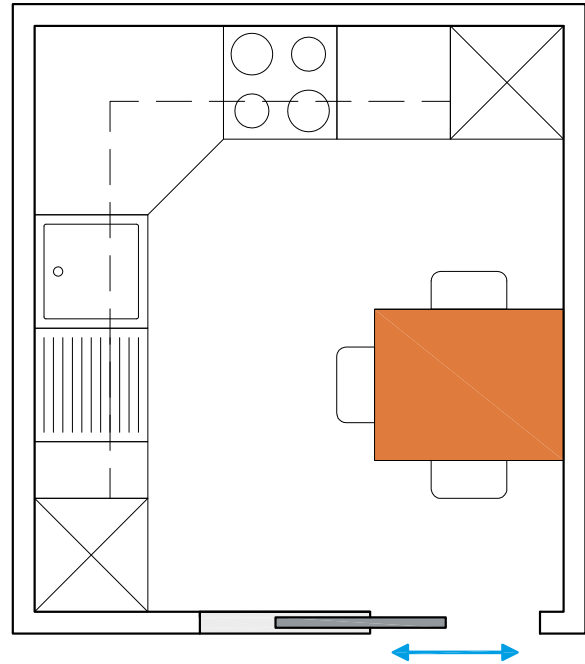
- Schafft zusätzlichen Stauraum
- Für alle Türblattgrößen bis Breite 1800 mm x Höhe 2700 mm
- Einfache Montage
- Lässt die Montage von Standardtürblättern und -zargen zu
- Barrierefreies Bauen

Mehr Raum, wo's darauf ankommt

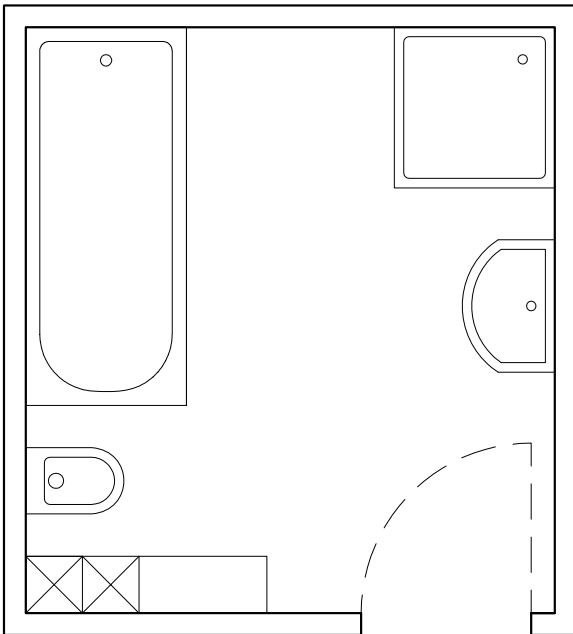
Küche mit Anschlagtür



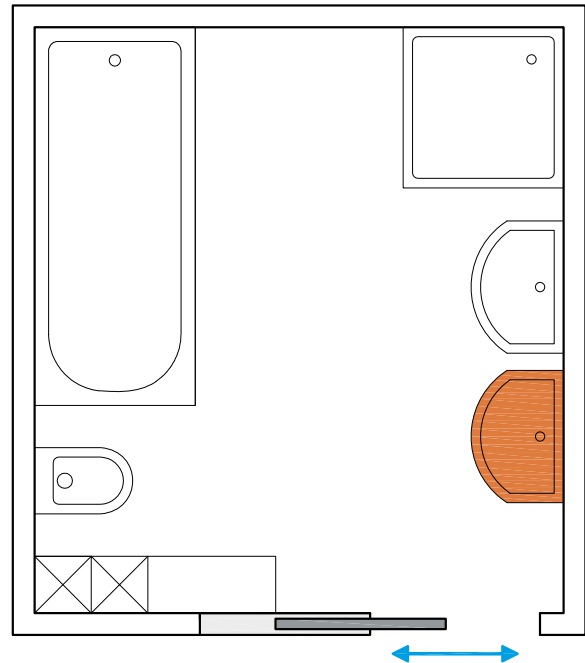
Küche mit Schiebetür-System Pocket Kit



Badezimmer mit Anschlagtür



Badezimmer mit Schiebetür-System Pocket Kit

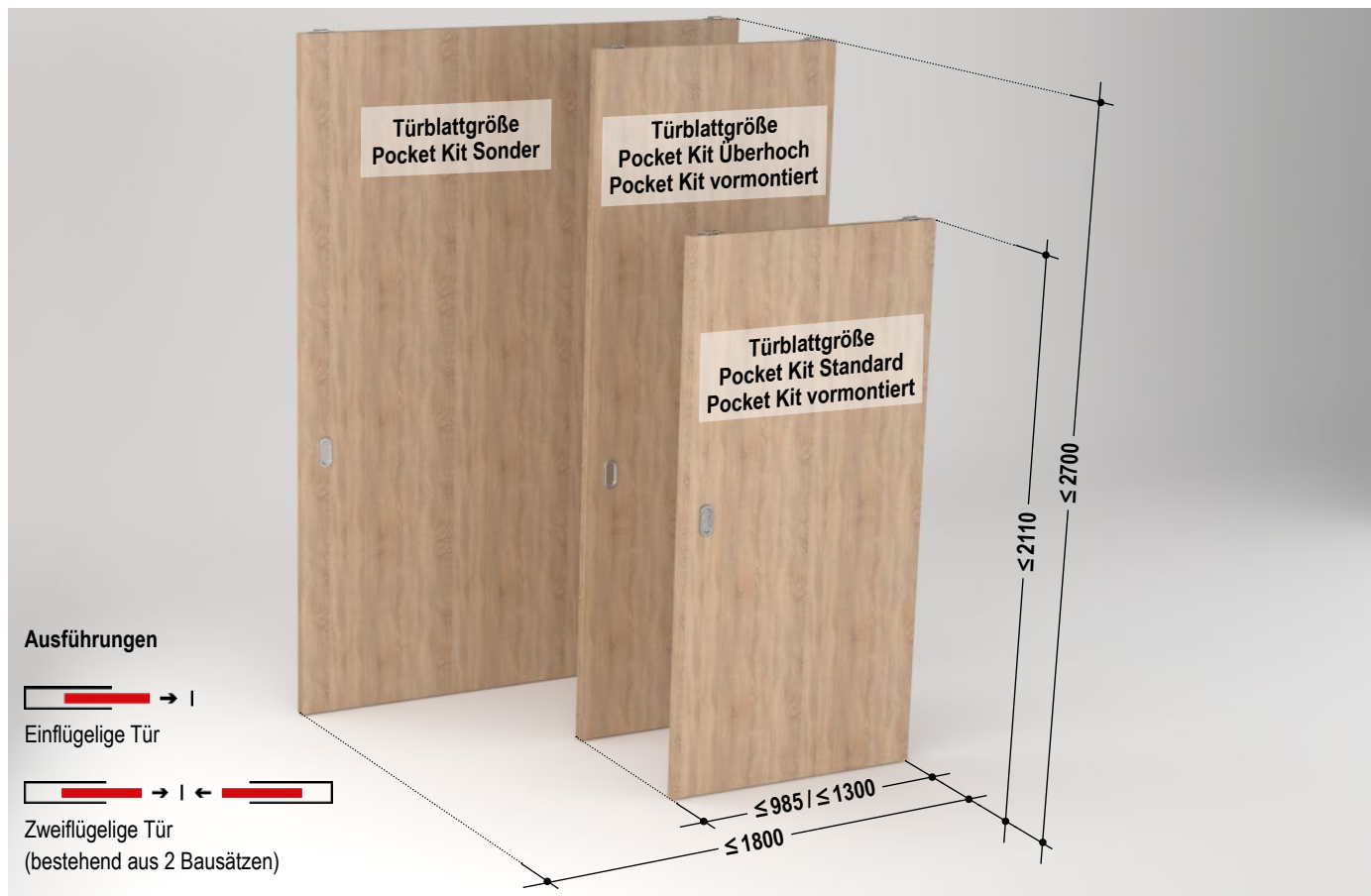


► Gut zu wissen

Bei hohen Anforderungen an den Schallschutz überzeugt das Schiebetür-System Pocket Kit Silent (bis Schallschutzklasse 2) mit Top-Werten, siehe Broschüre „Knauf Schiebetür-System Pocket Kit Silent“ W496S.de.

Konsequent für die Praxis entwickelt

Maße in mm | Schemazeichnung



Für über 80 % aller Anwendungsfälle

Knauf Pocket Kit Standard

- Zum Einbau in Trockenbauwände
- Vorgerichtet für Holztürblatt
- Inkl. Standardlaufwagen für Holz- und Glastürblatt
- 125 mm (CW 75 + Beplankung 2x 12,5 mm)
- 150 mm (CW 100 + Beplankung 2x 12,5 mm)
- Türblatthöhe bis 2110 mm (Standard-Türblattaufnahme)
- Türblattbreiten 610 / 735 / 860 / 985 / ≤ 1300 mm
- Laufschiene und Verstellhebel individuell bauseits kürzbar
- Türblattdicke Holz (Toleranzklasse 3) max. 40 mm bei CW 75, max. 65 mm bei CW 100
- Aufnahme für Glastürblatt optional

Knauf Pocket Kit vormontiert

- Eigenschaften analog Pocket Kit Standard bzw. Pocket Kit Überhoch, jedoch vormontiertes Element für vorgegebene Maße eingestellt.
- Türblattbreiten 610 / 735 / 860 / 985 mm

Für alle anderen Türöffnungen

Knauf Pocket Kit Überhoch

- Eigenschaften analog Pocket Kit Standard
- Türblatthöhe über 2110 bis 2700 mm
- Türblattbreiten 610 / 735 / 860 / 985 / ≤ 1300 mm

Knauf Pocket Kit Sonder

- Werkseits maßgeschneidert von 1300 bis 1800 mm Breite und einer Höhe von 2700 mm
- 120 kg maximales Türblattgewicht
- CW 100 als Unterkonstruktion

Zwei Flügel

- Mehr Durchgangsbreite durch Koppelung zweier Pocket Kits

Passend für alle Normtürblätter

Pocket Kit eignet sich zur Aufnahme von allen Norm-Schiebetürblättern sowie Ganzglastüren. Eine große Vielfalt an Türblättern und Verkleidungen bieten alle namhaften Türhersteller (siehe Seite 26).

Dauerhafte Funktionalität

Die Laufräder mit abgedichteten Kugellagern in den Laufwagen aus Kunststoff oder Metall gewährleisten die dauerhafte Gleitfähigkeit – auch bei höherer Luftfeuchtigkeit.

Wartungsfreie Technik

Die Einbauteile sind aus Aluminium und somit unempfindlich gegen Staub und Feuchtigkeit. Wartungsarbeiten sind daher nicht notwendig. Auch im „Dauerbetrieb“ lassen sich die Türen lautlos betätigen.

Schnelle und einfache Montage

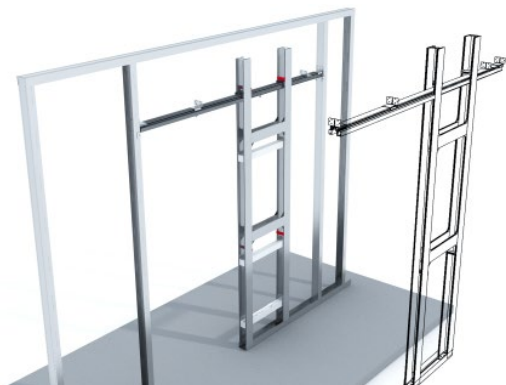
Klarer Vorteil für die Knauf Schiebetür-Lösung: Im Gegensatz zu herkömmlichen Kasten-Systemen kann eine Person die Pocket Kit problemlos alleine einbauen – das spart Kosten. Auch der Einbau auf Estrich oder auf Rohboden ist möglich – mit nachträglicher Beplankung nach Estrich-Einbau. Die Stopper sind nachträglich einstellbar.

► Spachtellaibung

- Für Schiebetüren ohne Türzarge mit sehr hoher Kantenstabilität und hervorragendem Finish – siehe Seite 21
- Ein-/Ausbau des Türblattes jederzeit möglich

Einfach. Schnell. Modular.
Knauf Pocket Kit – Vorteile für Fachunternehmer

- Spart Lageraufwand, aufgrund weniger unterschiedlicher Systeme
- Ein Basissatz für über 80 % aller Türöffnungen – für Türblattbreiten von 610 bis 985 / 1300 mm, Türblatthöhen von 1985 bis 2125 mm, Unterkonstruktion CW 75 und CW 100
- Extrasätze Knauf Pocket Kit Überhoch für Türblatthöhen bis 2700 mm
- Die Sätze sind Lagerware und kurzfristig lieferbar
- Knauf Pocket Kit Sonder – maßgeschneidert für individuelle Anforderungen
- Modularer Systemaufbau – nachträglich auf- und umrüstbar
- Einfache Angebotserstellung und Disposition
- Bequemer Transport durch kleines Packmaß
- Schnelle, einfache und sichere Montage durch nur eine Person
- Verringerung von Fehlerquellen

Knauf Pocket Kit vormontiert


Wie Pocket Kit Standard bzw. Pocket Kit Überhoch, jedoch vormontiertes Element für vorgegebene Maße eingestellt.

- Wesentliche Teile vormontiert
- Türblattbreiten 610 / 735 / 860 / 985 mm
- Für CW 75 oder CW 100
- Türblattbreite und -höhe voreingestellt
- Gesamtes Zubehör Pocket Kit-kompatibel
- Türblattaufhängung für Holztürblatt standardmässig
- Vormontage von Dämpfer und Push-to-open möglich
- Höhe nachträglich regulierbar, wenn nötig
- Aufgedruckter Meterriss zur Einnivellierung
- Für Holz- oder Glastürblatt

Der Aufbau erfolgt in nur drei Schritten

1. Montageöffnung vorbereiten
2. Laufschiene einstecken und fixieren
3. Pocket Kit vormontiert auf Montagehilfe setzen, rechtwinklig ausrichten und verschrauben

Befliesung möglich

- Verklebung der Fliesen z. B. mit Flexkleber
- Verfugen z. B. mit Knauf Flex-Fuge
- Fliesenformat: maximal 200 x 250 mm
- Wandhöhe: maximal 4 m

Hinweise

Im Bereich der Tasche dürfen keine wandhängenden Lasten oder Befestigungsmittel angebracht werden. Ausschließlich bei Unterkonstruktion CW 100 können Schalter und Steckdosen mit einem optionalen Kabelkanal neben der Türöffnung angebracht werden.

Download Montageanleitung W496-A01.de

Knauf Pocket Kit mit Standard-Türblattaufnahme


Die Standard-Türblattaufnahme ist Bestandteil des Lieferumfangs Knauf Pocket Kit

Knauf Pocket Kit mit verdeckter Türblattaufnahme

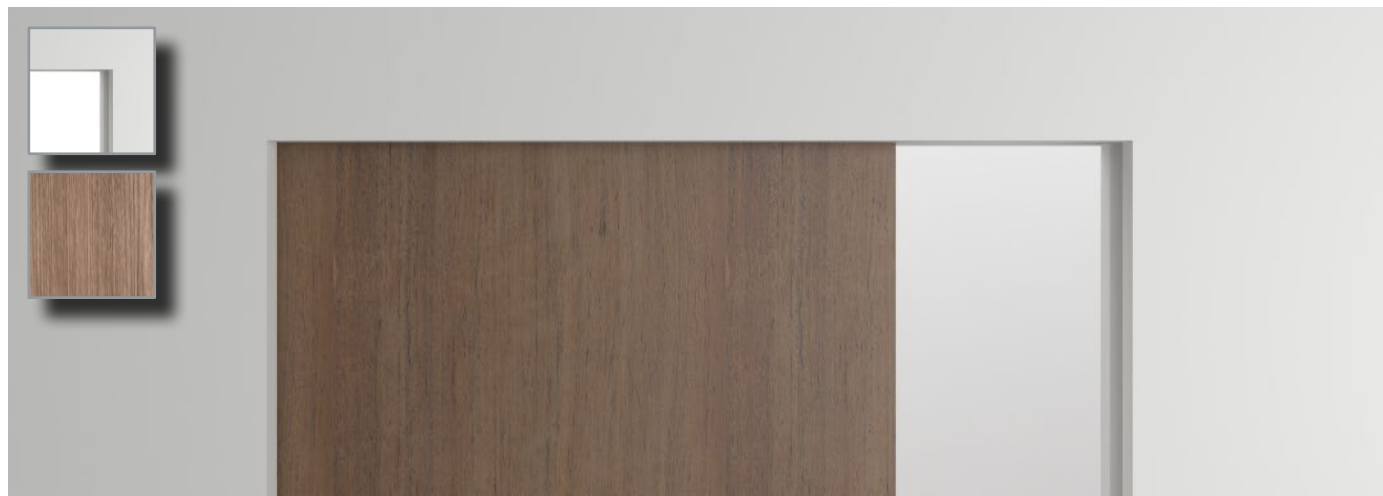

Bei Befestigung des Holztürblatts mit der verdeckten Türblattaufnahme muss die verdeckte Türblattaufnahme als gesonderter Artikel bestellt werden. Für den Einsatz der verdeckten Türblattaufnahme in das Holztürblatt bei einem Türblattgewicht $> 80 \text{ kg} \leq 120 \text{ kg}$ ist ein Vollspantürblatt oder Türblatt mit $\geq 70 \text{ mm}$ breitem Vollholz-Türblattrahmen zu verwenden.

- Die Türblattmontage kann nach Fertigstellung der Wandöffnung (inklusive Laibung) erfolgen
- Empfehlung: Beiliegende Leichtlaufschiene in das Türblatt einsetzen. (Fräsbreite + Tiefe beachten)

► Vorfertigung

- Es besteht die Möglichkeit die Pocket Kits werkseitig auf die objektbezogenen Abmessungen anpassen zu lassen. Hierbei werden Laufschiene und Verstellhebel gekürzt und direkt zur gewünschten Adresse geliefert.

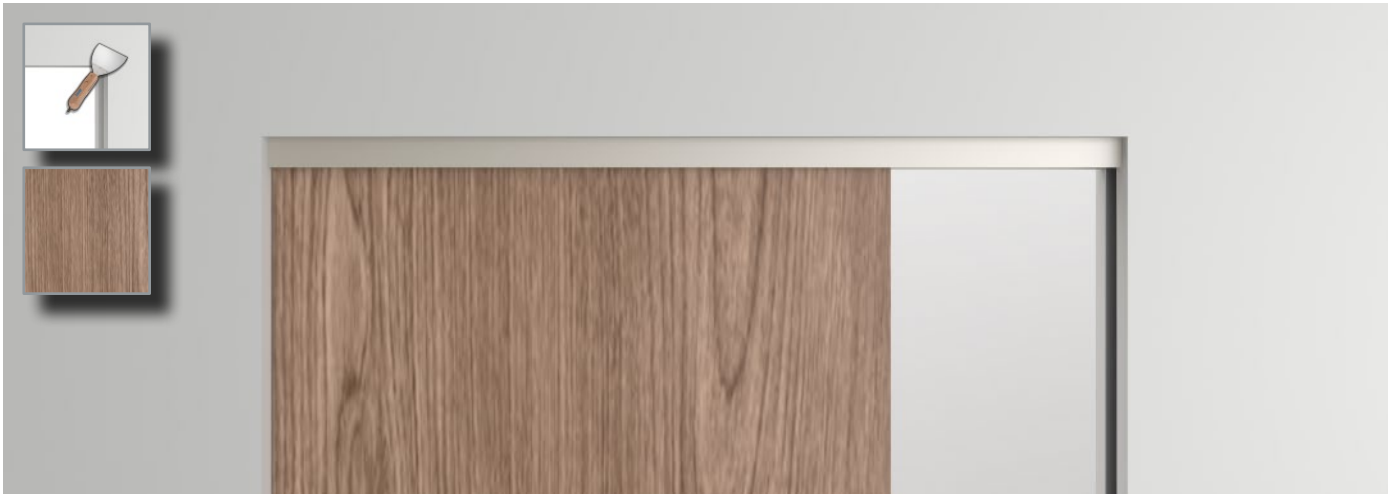
Zargenlose Türlaibung in Verbindung mit Holztürblatt



Eigenschaft	Schiebetür-System Pocket Kit		
	Pocket Kit Standard / Pocket Kit vormontiert	Pocket Kit Standard	Pocket Kit Sonder
Ausführung	TBB > 610 bis ≤ 985 mm, TBH ≤ 2125 mm	TBB > 985 bis 1300 mm, TBH 2110 mm	TBB > 1300 bis 1800 mm, TBH 2700 mm
Türblattbreite	≤ 985 mm	≤ 1300 mm	≤ 1800 mm
Durchgangsbreite (bei Vollversenkung des Türblattes)	≤ 937 mm	≤ 1252 mm	≤ 1752 mm
Türblatthöhe	≤ 2110 mm	≤ 2110 mm	≤ 2110 mm
Durchgangshöhe	≤ 2115 mm	≤ 2115 mm	≤ 2115 mm
Fertigwanddicke (Profilgröße)	125 mm (CW 75) 150 mm (CW 100)	125 mm (CW 75) 150 mm (CW 100)	150 mm (CW 100)
Türblattdicke Inkl. Zierleisten / Griffmuscheln (Profilgröße)	≤ 40 mm (CW 75) ≤ 65 mm (CW 100)	≤ 40 mm (CW 75) ≤ 65 mm (CW 100)	≤ 65 mm (CW 100)
Zweiflügelig, 2x Pocket Kit	Optional	Optional	Optional
Standard-Türblattaufnahme	Im Lieferumfang	Im Lieferumfang	Im Lieferumfang
Dämpfer einseitig Türblattbreite	Optional (Türblatt max. 80 kg) ≥ 610 mm	Im Lieferumfang	Im Lieferumfang
Dämpfer zweiseitig (2x Dämpfer einseitig) Türblattbreite	Optional (Türblatt max. 80 kg) ≥ 860 mm	Optional	Optional
Push to open ■ Türblattgewicht maximal 80 kg ■ Nicht in Verbindung mit Metalllaufwagen ■ Nicht in Verbindung mit Dämpfer taschenseitig	Optional	Optional Nur in Verbindung mit Kunststofflaufwagen (separat bestellen)	Optional Nur in Verbindung mit Kunststofflaufwagen (separat bestellen)
Kunststofflaufwagen	Im Lieferumfang	Optional (Türblatt max. 80 kg)	Optional (Türblatt max. 80 kg)
Metalllaufwagen ■ Nicht in Verbindung mit Push to open ■ Bei Türblattgewicht > 80 kg und ≤ 120 kg ■ Türblattgewicht > 80 kg ≤ 120 kg in Verbindung mit verdeckter Türblattaufnahme: Vollspantürblatt oder ≥ 70 mm breiter Vollholz-Türblattrahmen	Optional	Im Lieferumfang	Im Lieferumfang
Synchronöffnung ■ Ein- oder zweiseitige Dämpfung möglich ■ Max. 40 kg pro Türblatt ■ Push to open nicht möglich ■ Nicht in Verbindung mit verdeckter Türblattaufnahme	Optional	Optional, Türblattbreite je Türblatt ≤ 1000 mm	Optional, Türblattbreite je Türblatt ≤ 1000 mm
Vorsatzschalenlösung	Optional	Optional	Optional

Hinweis Verwendung von Türblattdicken bis 65 mm möglich, bei Bestellung angeben.

Spachtellaibung in Verbindung mit Holztürblatt



Zarge aus Holz in Verbindung mit Holztürblatt



Zarge aus Stahl in Verbindung mit Holztürblatt



► Gut zu wissen

Türen sowie Holz-/Stahlzargen sind nicht im Knauf Lieferprogramm enthalten. Eine Auswahlhilfe von Tür-/Zargenherstellern finden sie auf Seite 26.

Spachtellaibung, Holz- und Stahlzarge in Verbindung mit Holztürblatt



Eigenschaft	Schiebetür-System Pocket Kit	
	Pocket Kit Standard / Pocket Kit vormontiert	Pocket Kit Standard
Ausführung	TBB > 610 bis ≤ 985 mm, TBH ≤ 2125 mm	TBB > 985 bis 1300 mm, TBH ≤ 2110 mm
Türblattbreite	≤ 985 mm	≤ 1300 mm
Durchgangsbreite (Spachtellaibung mit Vollversenkung des Türblattes)	≤ 962 mm	≤ 1277 mm
Türblatthöhe	≤ 2110 mm	≤ 2110 mm
Durchgangshöhe (Spachtellaibung mit Standard-Türblattaufnahme)	≤ 2115 mm	≤ 2115 mm
Fertigwanddicke bei Spachtellaibung (Profilgröße)	125 mm (CW 75) 150 mm (CW 100)	125 mm (CW 75) 150 mm (CW 100)
Fertigwanddicke bei Holz-/ Stahlzarge (Profilgröße)	125 mm (CW 75) 150 mm (CW 100)	150 mm (CW 100)
Türblattdicke bei Spachtellaibung Inkl. Zierleisten/Griffmuscheln	≤ 40 mm	≤ 40 mm
Türblattdicke bei Holz-/ Stahlzarge Inkl. Zierleisten/Griffmuscheln (Profilgröße)	≤ 40 mm (CW 75) ≤ 65 mm (CW 100)	≤ 40 mm (CW 75) ≤ 65 mm (CW 100)
Zweiflügelig , 2x Pocket Kit	Optional	Optional
Standard-Türblattaufnahme (im Lieferumfang)	In Verbindung mit Aluminium-Revisionsblende	In Verbindung mit Aluminium-Revisionsblende
Dämpfer einseitig Türblattbreite	Optional (Türblatt max. 80 kg) ≥ 610 mm	Im Lieferumfang (Türblatt max. 120 kg)
Dämpfer zweiseitig (2x Dämpfer einseitig) Türblattbreite	Optional (Türblatt max. 80 kg) ≥ 860 mm	Optional (Türblatt max. 120 kg)
Push to open ■ Türblattgewicht maximal 80 kg ■ Nicht in Verbindung mit Metalllaufwagen ■ Nicht in Verbindung mit Dämpfer taschenseitig	Optional	Optional Nur in Verbindung mit Kunststofflaufwagen (separat bestellen)
Kunststofflaufwagen	Im Lieferumfang	Optional (Türblatt max. 80 kg)
Metalllaufwagen ■ Nicht in Verbindung mit Push to open ■ Bei Türblattgewicht > 80 kg und ≤ 120 kg ■ Türblattgewicht > 80 kg ≤ 120 kg in Verbindung mit verdeckter Türblattaufnahme: Vollspantürblatt oder ≥ 70 mm breiter Vollholz-Türblattraahmen	Optional	Im Lieferumfang
Synchronöffnung ■ Ein- oder zweiseitige Dämpfung möglich ■ Max. 40 kg pro Türblatt ■ Push to open nicht möglich ■ Nicht in Verbindung mit verdeckter Türblattaufnahme	Optional	Optional, Türblattbreite je Türblatt ≤ 1000 mm
Verdeckte Türblattaufnahme (Türblatthöhe sowie Durchgangshöhe weicht von Ausführung mit Spachtellaibung ab)	Optional	Optional
Vorsatzschalenlösung	Optional	Optional

► Gut zu wissen

Türen sowie Holz-/Stahlzargen sind nicht im Knauf Lieferprogramm enthalten. Eine Auswahlliste von Tür-/Zargenherstellern finden sie auf Seite 26.

Spachtellaibung, Holz- und Stahlzarge in Verbindung mit Holztürblatt (Fortsetzung)



Eigenschaft	Schiebetür-System Pocket Kit		
	Pocket Kit Überhoch / Pocket Kit vormontiert	Pocket Kit Überhoch	Pocket Kit Sonder
Ausführung	TBB > 610 bis ≤ 985 mm, TBH ≤ 2700 mm	TBB > 985 bis 1300 mm, TBH ≤ 2700 mm	TBB > 1300 bis 1800 mm, TBH ≤ 2700 mm
Türblattbreite	≤ 985 mm	≤ 1300 mm	≤ 1800 mm
Durchgangsbreite (Spachtellaibung mit Vollversenkung des Türblattes)	≤ 962 mm	≤ 1277 mm	≤ 1777 mm
Türblatthöhe	≤ 2700 mm	≤ 2700 mm	≤ 2700 mm
Durchgangshöhe (Spachtellaibung mit Standard-Türblattaufnahme)	≤ 2705 mm	≤ 2705 mm	≤ 2705 mm
Fertigwanddicke bei Spachtellaibung (Profilgröße)	150 mm (CW 100)	150 mm (CW 100)	150 mm (CW 100)
Fertigwanddicke bei Holz-/ Stahlzarge (Profilgröße)	150 mm (CW 100)	150 mm (CW 100)	150 mm (CW 100)
Türblattdicke bei Spachtellaibung Inkl. Zierleisten/Griffmuscheln	≤ 40 mm	≤ 40 mm	≤ 40 mm
Türblattdicke bei Holz-/ Stahlzarge Inkl. Zierleisten/Griffmuscheln (Profilgröße)	≤ 40 mm ≤ 65 mm (CW 100)	≤ 40 mm ≤ 65 mm (CW 100)	≤ 40 mm ≤ 65 mm (CW 100)
Zweiflügelig , 2x Pocket Kit	Optional	Optional	Optional
Standard-Türblattaufnahme (im Lieferumfang)	In Verbindung mit Aluminium-Revisionsblende	In Verbindung mit Aluminium-Revisionsblende	In Verbindung mit Aluminium-Revisionsblende
Dämpfer einseitig Türblattbreite	Optional (Türblatt max. 80 kg) ≥ 610 mm	Im Lieferumfang (Türblatt max. 120 kg)	Im Lieferumfang (Türblatt max. 120 kg)
Dämpfer zweiseitig (2x Dämpfer einseitig) Türblattbreite	Optional (Türblatt max. 80 kg) ≥ 860 mm	Optional (Türblatt max. 120 kg)	Optional (Türblatt max. 120 kg)
Push to open ■ Türblattgewicht maximal 80 kg ■ Nicht in Verbindung mit Metallaufwagen ■ Nicht in Verbindung mit Dämpfer taschenseitig	Optional	Optional Nur in Verbindung mit Kunststoffaufwagen (separat bestellen)	Optional Nur in Verbindung mit Kunststoffaufwagen (separat bestellen)
Kunststoffaufwagen	Im Lieferumfang	Optional (Türblatt max. 80 kg)	Optional (Türblatt max. 80 kg)
Metallaufwagen ■ Nicht in Verbindung mit Push to open ■ Bei Türblattgewicht > 80 kg und ≤ 120 kg ■ Türblattgewicht > 80 kg ≤ 120 kg in Verbindung mit verdeckter Türblattaufnahme: Vollspantürblatt oder ≥ 70 mm breiter Vollholz-Türblattrahmen	Optional	Im Lieferumfang	Im Lieferumfang
Synchronöffnung ■ Ein- oder zweiseitige Dämpfung möglich ■ Max. 40 kg pro Türblatt ■ Push to open nicht möglich ■ Nicht in Verbindung mit verdeckter Türblattaufnahme	Optional	Optional, Türblattbreite je Türblatt ≤ 1000 mm	Optional, Türblattbreite je Türblatt ≤ 1000 mm
Verdeckte Türblattaufnahme (Türblatthöhe sowie Durchgangshöhe weicht von Ausführung mit Spachtellaibung ab)	Optional	Optional	Optional
Vorsatzschalenlösung	Optional	Optional	Optional

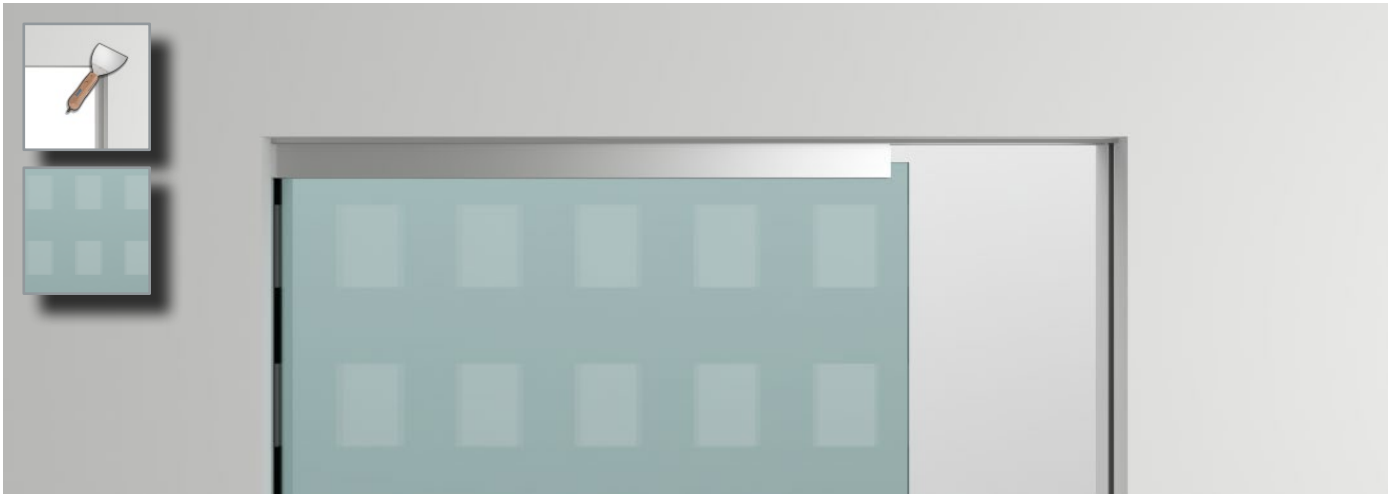
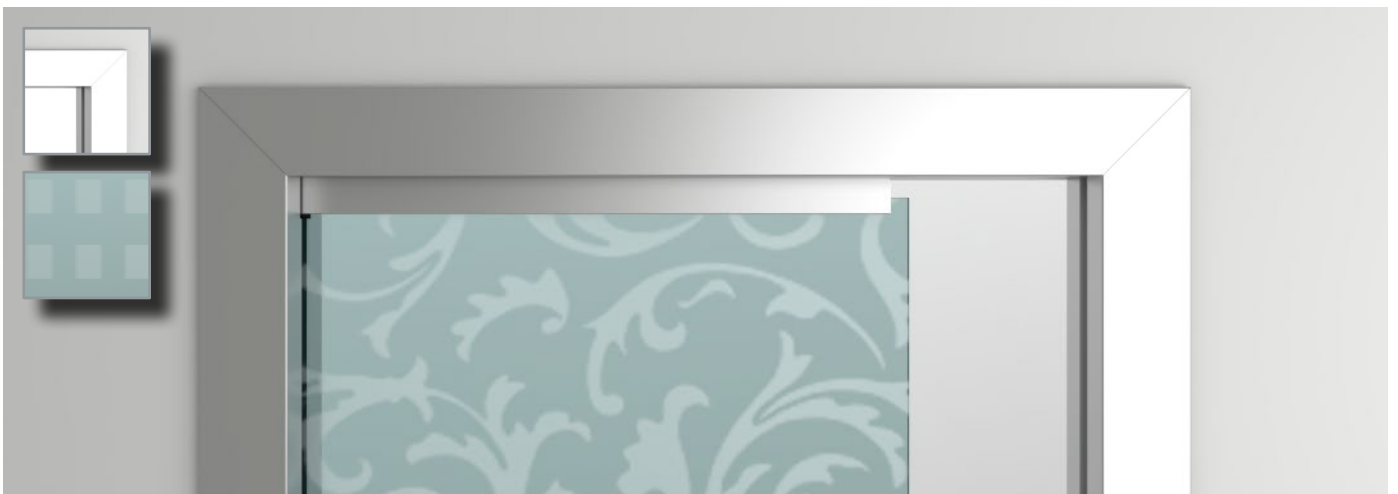
Zargenlose Türleibung in Verbindung mit Glastürblatt



Eigenschaft	Schiebetür-System Pocket Kit		
	Pocket Kit Standard / Pocket Kit vormontiert	Pocket Kit Standard	Pocket Kit Sonder
Ausführung	TBB > 610 bis ≤ 985 mm, TBH ≤ 2125 mm	TBB > 985 bis 1300 mm, TBH ≤ 2110 mm	TBB > 1300 bis 1800 mm, TBH ≤ 2700 mm
Türblattbreite	≤ 985 mm	≤ 1300 mm	≤ 1800 mm
Durchgangsbreite (bei Vollversenkung des Türblattes)	≤ 937 mm	≤ 1252 mm	≤ 1752 mm
Türblatthöhe	≤ 2105 mm	≤ 2105 mm	≤ 2105 mm
Durchgangshöhe	≤ 2115 mm	≤ 2115 mm	≤ 2115 mm
Fertigwanddicke (Profilgröße)	125 mm (CW 75) 150 mm (CW 100)	125 mm (CW 75) 150 mm (CW 100)	150 mm (CW 100)
Türblattdicke	8/10/12 mm	8/10/12 mm	8/10/12 mm
Zweiflügelig, 2x Pocket Kit	Optional	Optional	Optional
Klemmbacken mit Blende für max. 80 kg Türblattgewicht Glastürblatt Blendenlänge 1000 mm	Optional	Nicht möglich	Nicht möglich
Klemmbacken mit Blende für max. 120 kg Türblattgewicht Glastürblatt Blendenlänge 2000 mm	Optional	Optional	Optional
Dämpfer einseitig Türblattbreite	Optional (Türblatt max. 80 kg) ≥ 610 mm	Im Lieferumfang	Im Lieferumfang
Dämpfer zweiseitig (2x Dämpfer einseitig) Türblattbreite	Optional (Türblatt max. 80 kg) ≥ 860 mm	Optional	Optional
Push to open ■ Türblattgewicht maximal 80 kg ■ Nicht in Verbindung mit Metalllaufwagen ■ Nicht in Verbindung mit Dämpfer taschenseitig	Optional	Optional Nur in Verbindung mit Kunststofflaufwagen (separat bestellen)	Optional Nur in Verbindung mit Kunststofflaufwagen (separat bestellen)
Kunststofflaufwagen	Im Lieferumfang	Optional (Türblatt max. 80 kg)	Optional (Türblatt max. 80 kg)
Metalllaufwagen ■ Nicht in Verbindung mit Push to open ■ Bei Türblattgewicht > 80 kg und ≤ 120 kg	Optional	Im Lieferumfang	Im Lieferumfang
Vorsatzschalenlösung	Optional	Optional	Optional

► Gut zu wissen

Türen sind nicht im Knauf Lieferprogramm enthalten. Eine Auswahlliste von Türherstellern finden sie auf Seite 26.

Spachtellaibung in Verbindung mit Glastürblatt**Zarge aus Holz in Verbindung mit Glastürblatt****Zarge aus Stahl in Verbindung mit Glastürblatt**

Spachtellaibung, Holz- und Stahlzarge in Verbindung mit Glastürblatt



Eigenschaft	Schiebetür-System Pocket Kit Pocket Kit Standard / Pocket Kit vormontiert	Pocket Kit Standard
Ausführung	TBB > 610 bis ≤ 985 mm, TBH ≤ 2125 mm	TBB > 985 bis 1300 mm, TBH ≤ 2110 mm
Türblattbreite	≤ 985 mm	≤ 1300 mm
Durchgangsbreite (Spachtellaibung mit Vollversenkung des Türblattes)	≤ 962 mm	≤ 1277 mm
Türblatthöhe	≤ 2105 mm	≤ 2105 mm
Durchgangshöhe (Spachtellaibung)	≤ 2131 mm	≤ 2131 mm
Fertigwanddicke bei Spachtellaibung (Profilgröße)	125 mm (CW 75) 150 mm (CW 100)	125 mm (CW 75) 150 mm (CW 100)
Fertigwanddicke bei Holz-/ Stahlzarge (Profilgröße)	125 mm (CW 75) 150 mm (CW 100)	150 mm (CW 100)
Türblattdicke bei Spachtellaibung	8/10/12 mm	8/10/12 mm
Türblattdicke bei Holz-/ Stahlzarge	8/10/12 mm	8/10/12 mm
Zweiflügelig, 2x Pocket Kit	Optional	Optional
Klemmbacken mit Blende für max. 80 kg Türblattgewicht Glastürblatt Blendenlänge 1000 mm	Optional	Nicht möglich
Klemmbacken mit Blende für max. 120 kg Türblattgewicht Glastürblatt Blendenlänge 2000 mm	Optional	Optional
Dämpfer einseitig Türblattbreite	Optional (Türblatt max. 80 kg) ≥ 610 mm	Im Lieferumfang (Türblatt max. 120 kg)
Dämpfer zweiseitig (2x Dämpfer einseitig) Türblattbreite	Optional (Türblatt max. 80 kg) ≥ 860 mm	Optional (Türblatt max. 120 kg)
Push to open ■ Türblattgewicht max. 80 kg ■ Nicht in Verbindung mit Metalllaufwagen ■ Nicht in Verbindung mit Dämpfer taschenseitig	Optional	Optional Nur in Verbindung mit Kunststofflaufwagen (separat bestellen)
Kunststofflaufwagen	Im Lieferumfang	Optional (Türblatt max. 80 kg)
Metalllaufwagen ■ Nicht in Verbindung mit Push to open ■ Bei Türblattgewicht > 80 kg und ≤ 120 kg	Optional	Im Lieferumfang
Vorsatzschalenlösung	Optional	Optional

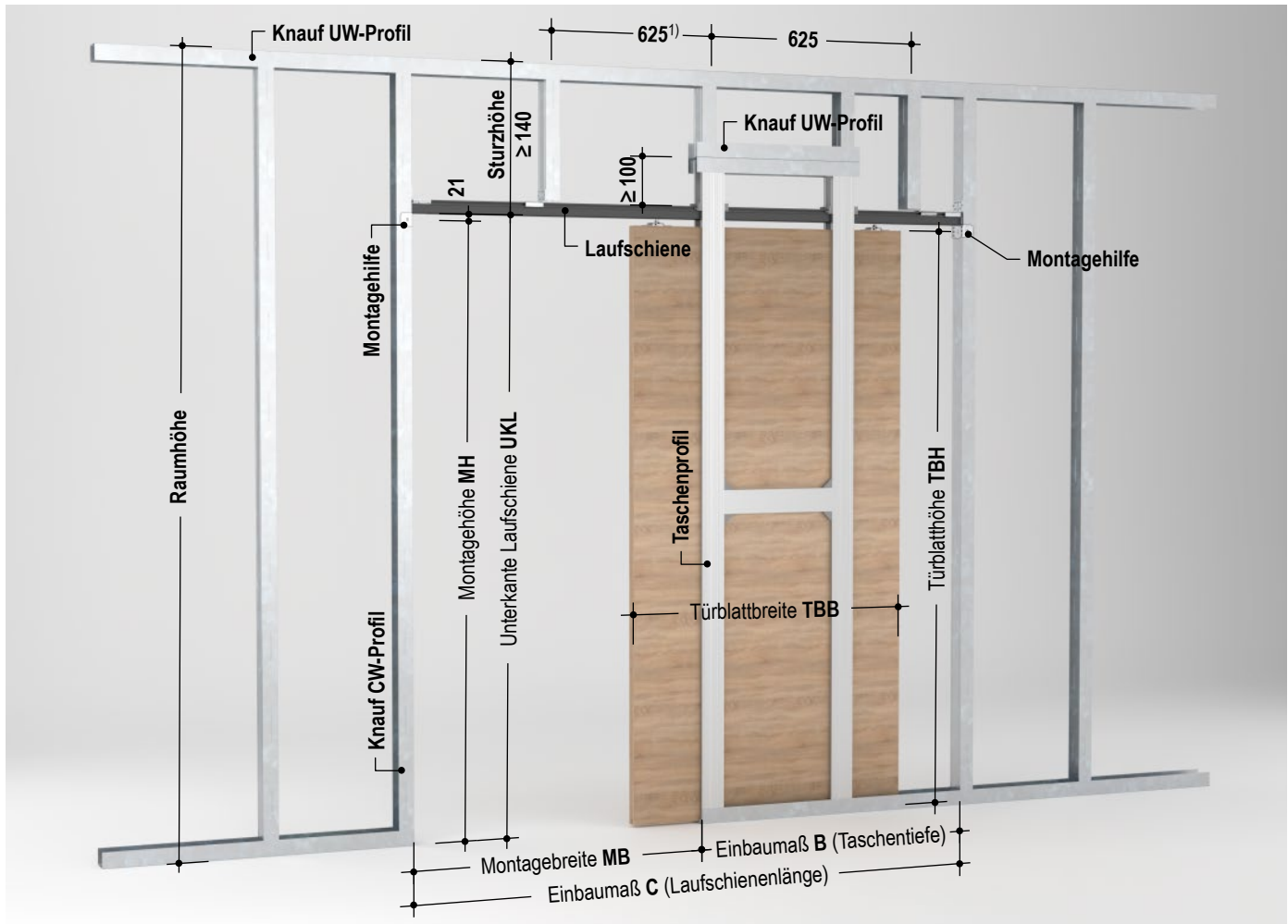
► Gut zu wissen

Türen sowie Holz-/Stahlzargen sind nicht im Knauf Lieferprogramm enthalten. Eine Auswahlliste von Tür-/Zargenherstellern finden sie auf Seite 26.

Spachtellaibung, Holz- und Stahlzarge in Verbindung mit Glastürblatt (Fortsetzung)



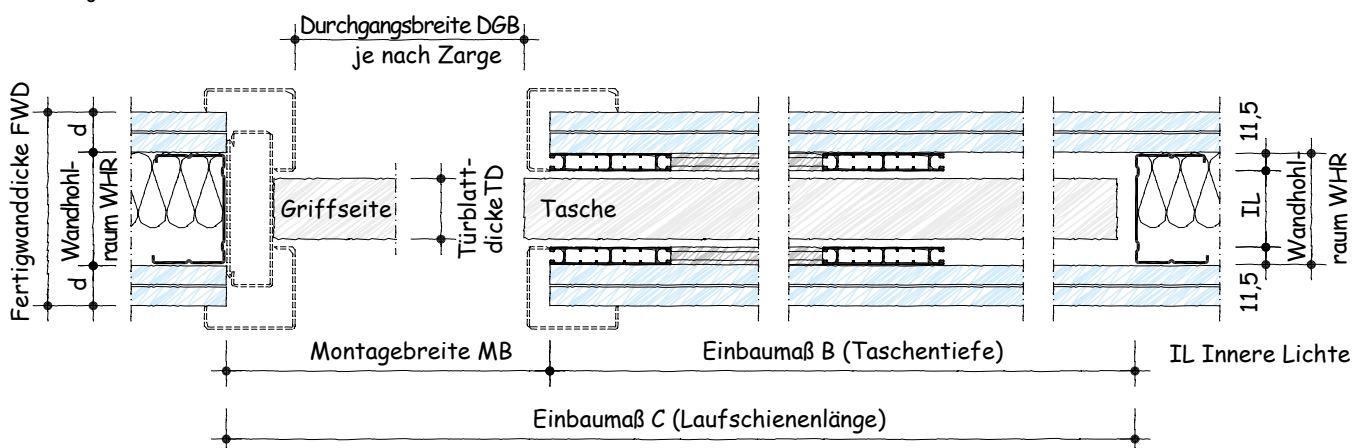
Eigenschaft	Schiebetür-System Pocket Kit		
	Pocket Kit Überhoch / Pocket Kit vormontiert	Pocket Kit Überhoch	Pocket Kit Sonder
Ausführung	TBB > 610 bis ≤ 985 mm, TBH ≤ 2700 mm	TBB > 985 bis 1300 mm, TBH ≤ 2700 mm	TBB > 1300 bis 1800 mm, TBH ≤ 2700 mm
Türblattbreite	≤ 985 mm	≤ 1300 mm	≤ 1800 mm
Durchgangsbreite (Spachtellaibung mit Vollversenkung des Türblattes)	≤ 962 mm	≤ 1277 mm	≤ 1777 mm
Türblatthöhe	≤ 2700 mm	≤ 2700 mm	≤ 2700 mm
Durchgangshöhe (Spachtellaibung)	≤ 2726 mm	≤ 2726 mm	≤ 2726 mm
Fertigwanddicke bei Spachtellaibung (Profilgröße)	150 mm (CW 100)	150 mm (CW 100)	150 mm (CW 100)
Fertigwanddicke bei Holz-/ Stahlzarge (Profilgröße)	150 mm (CW 100)	150 mm (CW 100)	150 mm (CW 100)
Türblattdicke bei Spachtellaibung	8/10/12 mm	8/10/12 mm	8/10/12 mm
Türblattdicke bei Holz-/ Stahlzarge	8/10/12 mm	8/10/12 mm	8/10/12 mm
Zweiflügelig, 2x Pocket Kit	Optional	Optional	Optional
Klembacken mit Blende für max. 80 kg Türblattgewicht Glastürblatt Blendenlänge 1000 mm	Optional	Nicht möglich	Nicht möglich
Klembacken mit Blende für max. 120 kg Türblattgewicht Glastürblatt Blendenlänge 2000 mm	Optional	Optional	Optional
Dämpfer einseitig Türblattbreite	Optional (Türblatt max. 80 kg) ≥ 610 mm	Im Lieferumfang (Türblatt max. 120 kg)	Im Lieferumfang (Türblatt max. 120 kg)
Dämpfer zweiseitig (2x Dämpfer einseitig) Türblattbreite	Optional (Türblatt max. 80 kg) ≥ 860 mm	Optional (Türblatt max. 120 kg)	Optional (Türblatt max. 120 kg)
Push to open ■ Türblattgewicht max. 80 kg ■ Nicht in Verbindung mit Metallaufwagen ■ Nicht in Verbindung mit Dämpfer taschenseitig	Optional	Optional Nur in Verbindung mit Kunststofflaufwagen (separat bestellen)	Optional Nur in Verbindung mit Kunststofflaufwagen (separat bestellen)
Kunststofflaufwagen	Im Lieferumfang	Optional (Türblatt max. 80 kg)	Optional (Türblatt max. 80 kg)
Metalllaufwagen ■ Nicht in Verbindung mit Push to open ■ Bei Türblattgewicht > 80 kg und ≤ 120 kg	Optional	Im Lieferumfang	Im Lieferumfang
Vorsatzschalenlösung	Optional	Optional	Optional



1) Bei Türblattbreite > 985 mm Achsabstand auf 312,5 mm reduzieren

Horizontalschnitt

Darstellung Holztürblatt



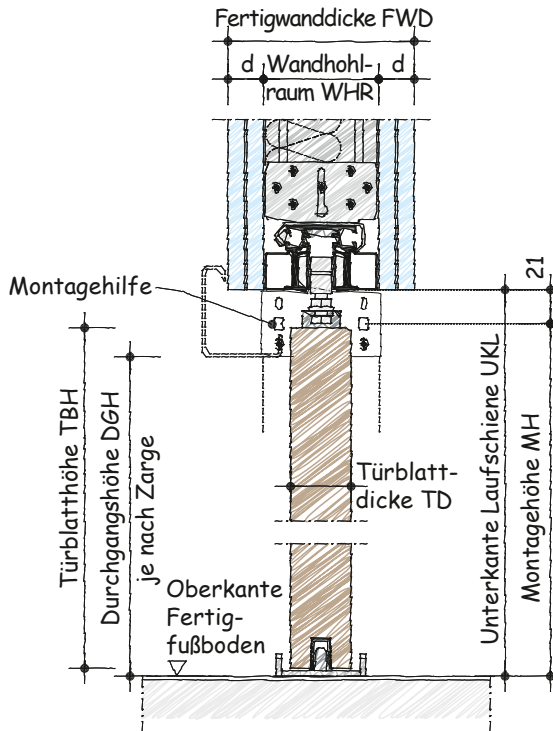
Hinweise

Maße gelten für Vollversenkung des Türblatts, bei Durchgangsbreite Türblatteinstand beachten (wenn Türblatt nicht bündig versenkt wird).
 Bei Türblattbreite > 985 mm: Befestigungsabstand des UW-Deckenanschlusses ≤ 500 mm. Unterkonstruktion im Sturzbereich miteinander vernieten. Achsabstand CW-Profile im Sturzbereich $\leq 312,5$ mm.
 Türblatthöhe > 2125 mm bei Holztürblatt bzw. > 2105 mm bei Glastürblatt nur in Verbindung mit CW 100 und Spachtellaibung ab Seite 21.
 Ein gleitender Deckenanschluss ist mit UA-Profilen und Türpfostensteckwinkeln möglich.
 Hinweise auf Seite 31 beachten.

Einflügelige Ausführung (Fortsetzung)

Vertikalschnitt

Darstellung Holztürblatt mit Standard-Türblattaufnahme



Höhen justierbar (+3 mm bis -3 mm)

FWD	Beplankung d	Ständer-Profil	WHR	IL	Max. TD ¹⁾
125	2x 12,5	CW 75	75	50	40
150	2x 12,5	CW 100	100	75	65 ²⁾

Einbaumaße für Türblätter mit Standardabmessung

Ausführung	Türblattmaße in mm		Einbaumaße in mm				
	TBB	TBH	C	B	UKL	MB	MH
Holztürblatt mit Standard-Türblattaufnahme	985	1985 bzw. 2110	1980	980	2021 (bei TBH 1985) bzw. 2146 (bei TBH 2110)	1000	2000 (bei TBH 1985) bzw. 2125 (bei TBH 2110)
	860		1730	855		875	
	735		1480	730		750	
	610		1230	605		625	
Holztürblatt mit verdeckter Türblattaufnahme	985	2000 bzw. 2125	1980	980	2021 (bei TBH 2000) bzw. 2146 (bei TBH 2125)	1000	2000 (bei TBH 2000) bzw. 2125 (bei TBH 2125)
	860		1730	855		875	
	735		1480	730		750	
	610		1230	605		625	
Glastürblatt mit Klemmbacken	985	1980 bzw. 2105	1980	980	2021 (bei TBH 1980) bzw. 2146 (bei TBH 2105)	1000	2000 (bei TBH 1980) bzw. 2125 (bei TBH 2105)
	860		1730	855		875	
	735		1480	730		750	
	610		1230	605		625	

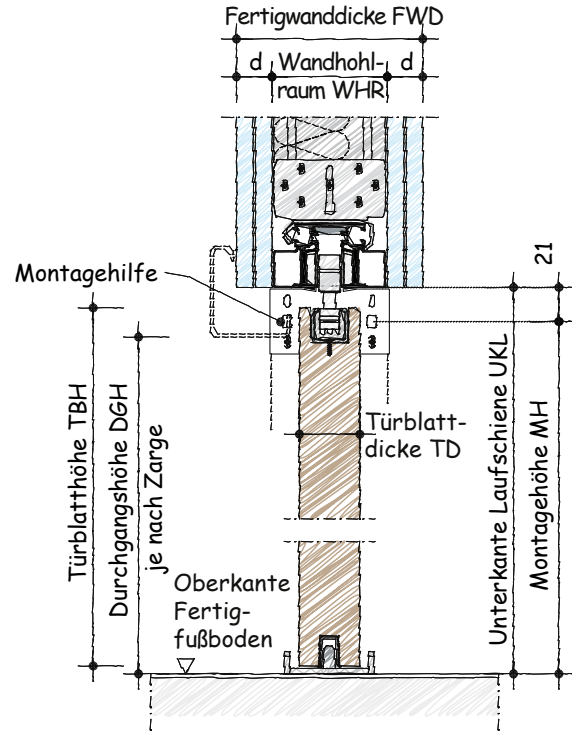
Berechnung der Einbaumaße bei Türblättern mit Sondermaßen (TBB bis 1800 mm, TBH bis 2700 mm)

Ausführung	Einbaumaß C	Einbaumaß B	UKL	MB	MH
Holztürblatt mit Standard-Türblattaufnahme	2 x TBB + 10 mm	TBB - 5 mm	TBH + 36 mm	TBB + 15 mm	TBH + 15 mm
Holztürblatt mit verdeckter Türblattaufnahme	2 x TBB + 10 mm	TBB - 5 mm	TBH + 21 mm	TBB + 15 mm	TBH
Glastürblatt mit Klemmbacken	2 x TBB + 10 mm	TBB - 5 mm	TBH + 41 mm	TBB + 15 mm	TBH + 20 mm

Maße in mm | Schemazeichnung

Vertikalschnitt

Darstellung Holztürblatt mit verdeckter Türblattaufnahme

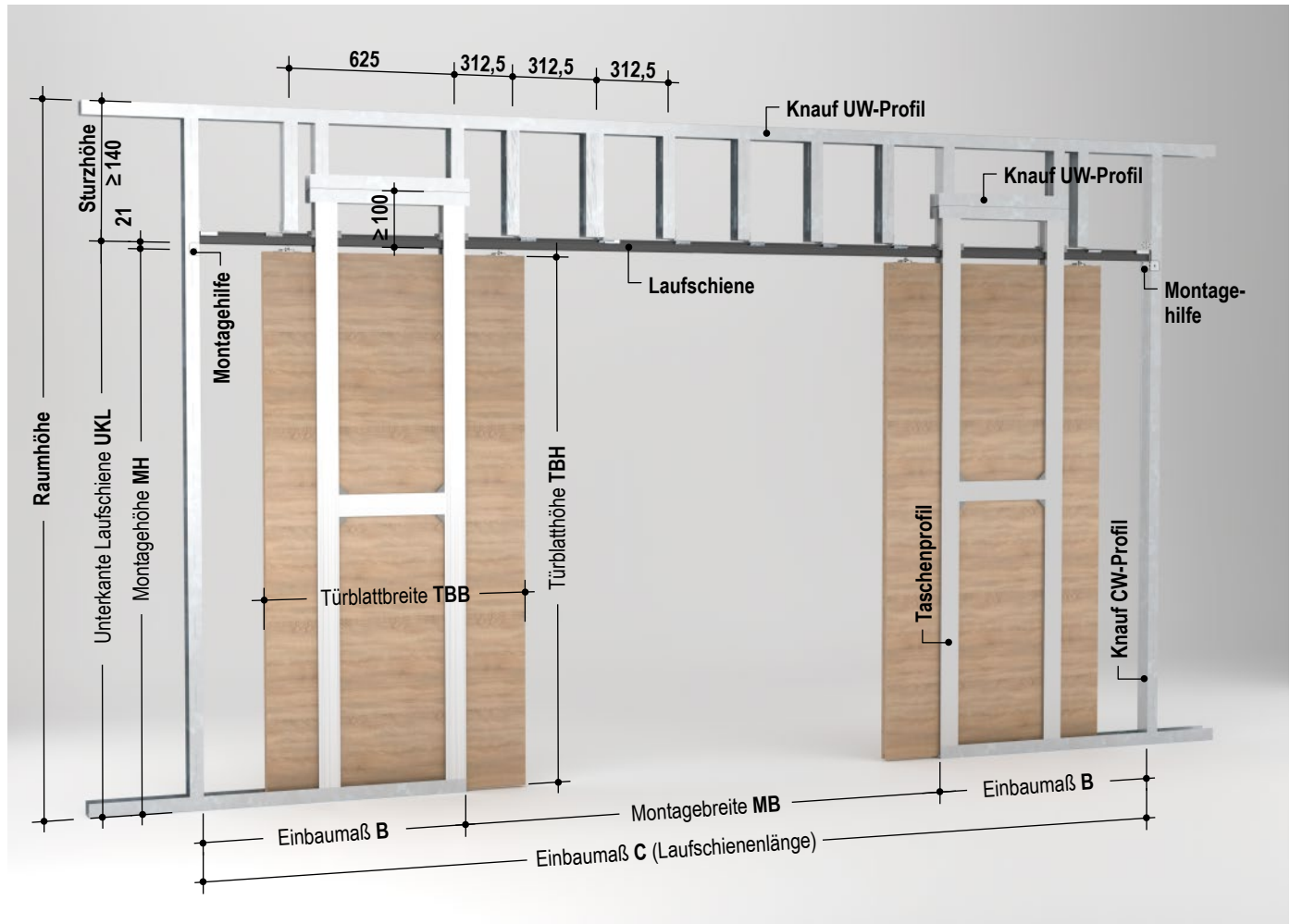


Höhen justierbar (+2 mm bis -2 mm)

- 1) Inklusive z. B. Zierleisten bzw. Griffmuscheln
- 2) Bei Spachtellaibung max. Türblattdicke 40 mm. Sonderspachtellaibungen für Türblattstärken bis 65 mm auf Anfrage möglich

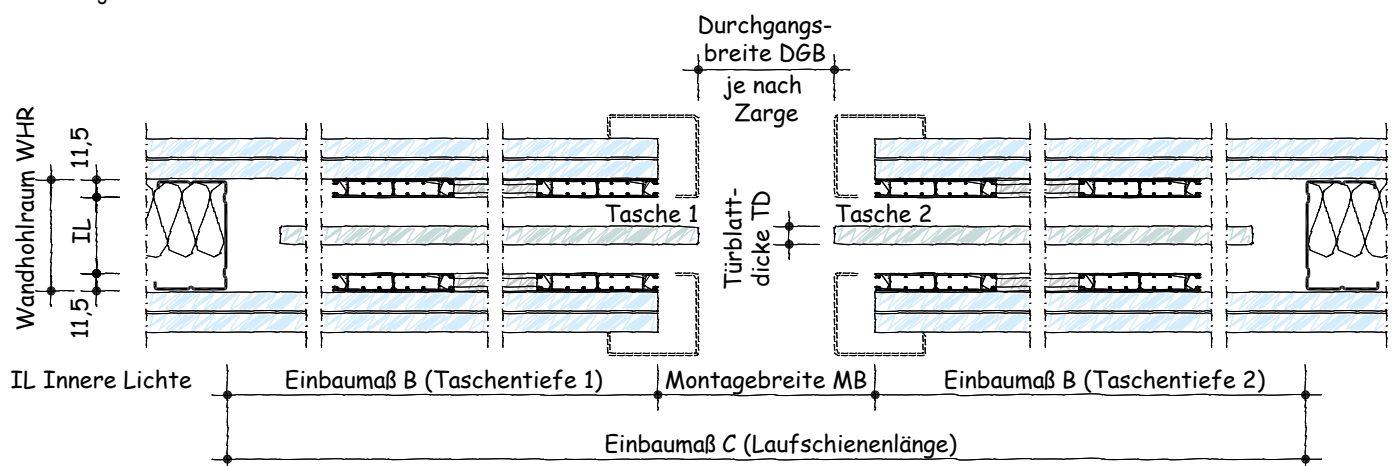
Zweiflügelige Ausführung

Maße in mm | Schemazeichnung



Horizontalschnitt

Darstellung Glastürblatt



Hinweise

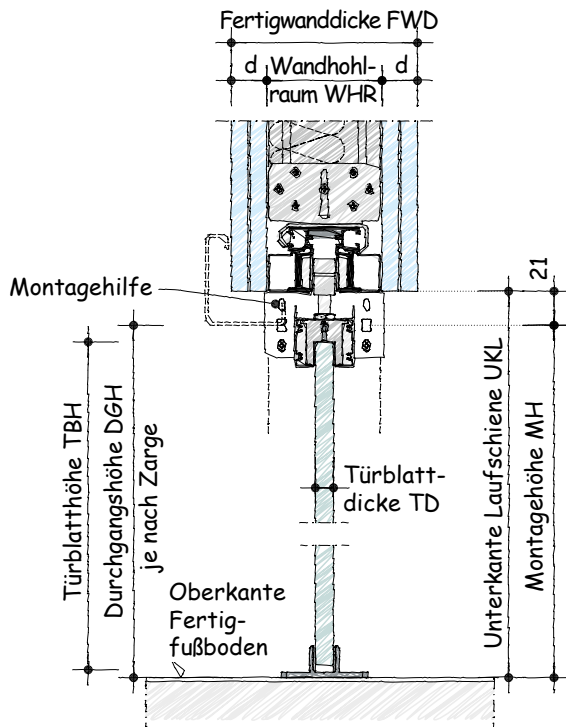
Maße gelten für Vollversenkung des Türblatts, bei Durchgangsbreite Türblatteinstand beachten (wenn Türblatt nicht bündig versenkt wird). Bei Türblattbreite > 985 mm: Befestigungsabstand des UW-Deckenanschlussprofils ≤ 500 mm. Achsabstand CW-Profile im Sturzbereich $\leq 312,5$ mm. Unterkonstruktion im Sturzbereich stets miteinander vernieten. Der Anschlagsschutz ist bei zweiflügeligen Glastürblättern im Zubehörhandel erhältlich und nicht im Knauf Lieferprogramm. Bei Glastürblatt wird die Ausführung mit griffseitigen Dämpfern empfohlen. Die Synchronöffnung ist als Sonderzubehör (nur für Holztürblatt) erhältlich. Hinweise auf Seite 31 beachten.

Zweiflügelige Ausführung (Fortsetzung)

Vertikalschnitt

Darstellung Klemmbacken Glastürblatt

Maße in mm | Schemazeichnung



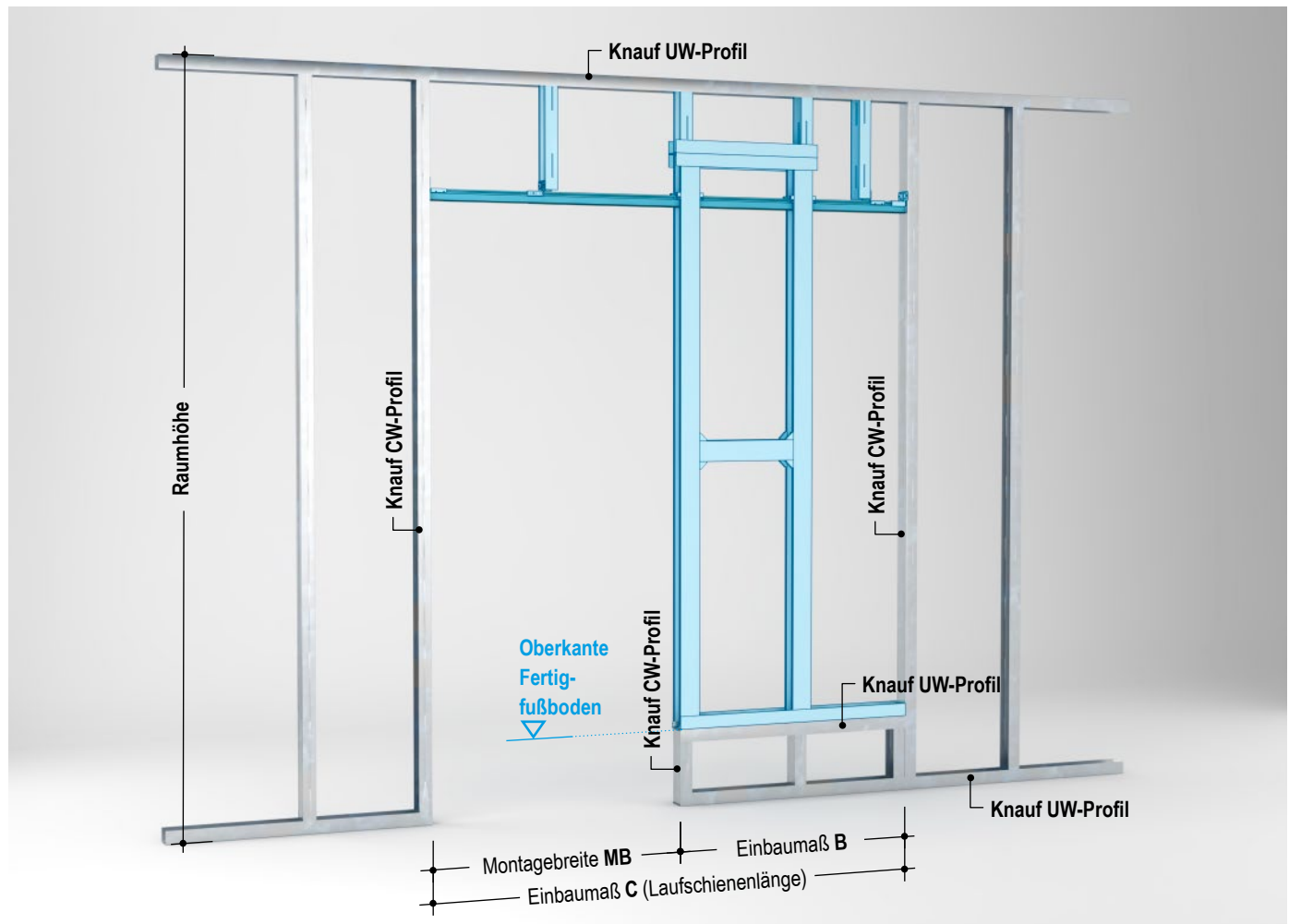
FWD	Beplankung d	Ständer-Profil	WHR	IL	Max. TD
125	2x 12,5	CW 75	75	50	8/10/12
150	2x 12,5	CW 100	100	75	8/10/12

Einbaumaße für Türblätter mit Standardabmessung

Ausführung	Türblattmaße in mm		Einbaumaße in mm				
	TBB	TBH	C	B	UKL	MB	MH
Holztürblatt mit Standard-Türblattaufnahme	985 (2x)	1985 bzw. 2110	3960	995	2021 (bei TBH 1985) bzw. 2146 (bei TBH 2110)	1970	2000 (bei TBH 1985) bzw. 2125 (bei TBH 2110)
	860 (2x)		3460	870		1720	
	735 (2x)		2960	745		1470	
	610 (2x)		2460	620		1220	
Holztürblatt mit verdeckter Türblattaufnahme	985 (2x)	2000 bzw. 2125	3960	995	2021 (bei TBH 2000) bzw. 2146 (bei TBH 2125)	1970	2000 (bei TBH 2000) bzw. 2125 (bei TBH 2125)
	860 (2x)		3460	870		1720	
	735 (2x)		2960	745		1470	
	610 (2x)		2460	620		1220	
Glastürblatt mit Klemmbacken	985 (2x)	1980 bzw. 2105	3960	995	2021 (bei TBH 1980) bzw. 2146 (bei TBH 2105)	1970	2000 (bei TBH 1985) bzw. 2125 (bei TBH 2105)
	860 (2x)		3460	870		1720	
	735 (2x)		2960	745		1470	
	610 (2x)		2460	620		1220	

Berechnung der Einbaumaße bei Türblättern mit Sondermaßen (TBB bis 1800 mm, TBH bis 2700 mm) für zweiflügelige Ausführung

Ausführung	Einbaumaß C	Einbaumaß B	UKL	MB	MH
Holztürblatt mit Standard-Türblattaufnahme	4 x TBB + 20 mm	TBB + 10 mm	TBH + 36 mm	2 x TBB	TBH + 15 mm
Holztürblatt mit verdeckter Türblattaufnahme	4 x TBB + 20 mm	TBB + 10 mm	TBH + 21 mm	2 x TBB	TBH
Glastürblatt mit Klemmbacken	4 x TBB + 20 mm	TBB + 10 mm	TBH + 41 mm	2 x TBB	TBH + 20 mm



Hinweise

Wird das System auf einem Rohfußboden montiert, ist der Bereich des Türeinlaufs (Einbaumaß B) auf Oberkante Fertigfußboden aufzuständern, beispielsweise mit Metall-Unterkonstruktion (siehe Zeichnung oben).

Hinweise auf Seite 31 beachten.



Spachtellaibung

Aluminiumprofile zum Verspachteln für Laibungen mit hoher Kantenstabilität

- Für Schiebetüren ohne Tüorzarge mit sehr hoher Kantenstabilität und hervorragendem Finish
- Perfekt in das Trockenbausystem integriert
- Für Holz- und Glastüren verfügbar
- Leicht zu montieren
- Für alle Standardgrößen und Überhöhen verfügbar
- Für Türblatthöhen (TBH) bis 2700 mm und Türblattbreiten (TBB) bis 1800 mm
- Für Fertigwanddicke (FWD) von 125 mm (mit Profil CW 75) und 150 mm (mit Profil CW 100)

Fertigwanddicke FWD	Max. Dicke Holztürblatt ¹⁾	Dicke Glastürblatt
125 mm (CW 75 + 2x 12,5)	40 mm	8, 10 oder 12 mm
150 mm (CW 100 + 2x 12,5)	40 mm	8, 10 oder 12 mm

1) Inklusiv z. B. Zierleisten bzw. Griffmuscheln

- Sonderspachtellaibungen für Türblattdicken bis 65 mm auf Anfrage möglich

Hinweise

Im Lieferumfang der Spachtellaibung enthalten ist die Revisionsblende für die Standard-Türblattaufnahme.

Alternativ kann die verdeckte Türblattaufnahme eingebaut werden, diese ist nicht Bestandteil des Lieferumfangs und muss separat bestellt werden. Besonderheiten der verdeckten Türblattaufnahme auf Seite 7 beachten.

Zweiflügelige Türen können mit einer Sonderspachtellaibung (auf Anfrage) ausgeführt werden.

Hinweise auf Seite 31 beachten.

► **Knauf Empfehlung**
Verspachtelung mit Uniflott

Technische Daten

Maße in mm

Ausführung	Türblattmaße in mm		Lichte Öffnungsmaße in mm		
	TBB	TBH	DGB einflügelig	DGB zweiflügelig	DGH
Holztürblatt mit Standard-Türblattaufnahme	985	1985 bzw. 2110	≤ 962	≤ 1945	≤ 1990 (bei TBH 1985) bzw. ≤ 2115 (bei TBH 2110)
	860		≤ 837	≤ 1695	
	735		≤ 712	≤ 1445	
	610		≤ 587	≤ 1195	
Holztürblatt mit verdeckter Türblattaufnahme	985	2000 bzw. 2125	≤ 962	≤ 1945	≤ 2006 (bei TBH 2000) bzw. ≤ 2131 (bei TBH 2125)
	860		≤ 837	≤ 1695	
	735		≤ 712	≤ 1445	
	610		≤ 587	≤ 1195	
Glastürblatt mit Klemmbacken	985	1980 bzw. 2105	≤ 962	≤ 1945	≤ 2006 (bei TBH 1980) bzw. ≤ 2131 (bei TBH 2105)
	860		≤ 837	≤ 1695	
	735		≤ 712	≤ 1445	
	610		≤ 587	≤ 1195	

Berechnung der lichten Öffnung bei Türblättern mit Sondermaßen (TBB bis 1800 mm, TBH bis 2700 mm) für ein- und zweiflügelige Ausführung

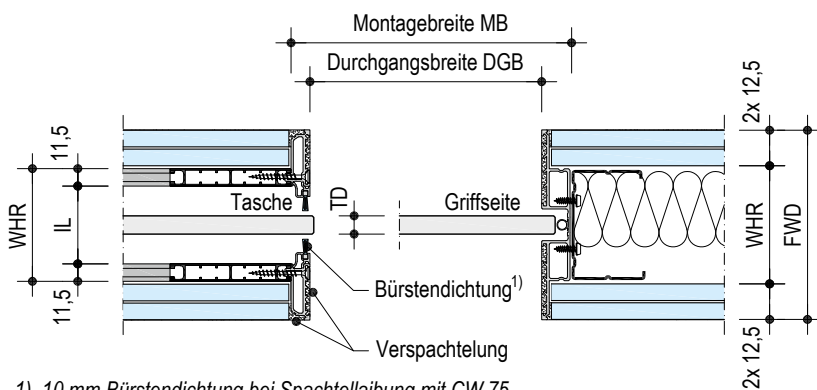
Ausführung mit Spachtellaibung	Durchgangsbreite DGB einflügelig	Durchgangsbreite DGB zweiflügelig	Durchgangshöhe DGH
Holztürblatt mit Standard-Türblattaufnahme	TBB - 23 mm	2x TBB - 25 mm	TBH + 5 mm
Holztürblatt mit verdeckter Türblattaufnahme	TBB - 23 mm	2x TBB - 25 mm	TBH + 6 mm
Glastürblatt mit Klemmbacken	TBB - 23 mm	2x TBB - 25 mm	TBH + 26 mm

Details

Maße in mm | Maßstab 1:5

W496.de-H5 Glastürblatt mit Spachtellaibung

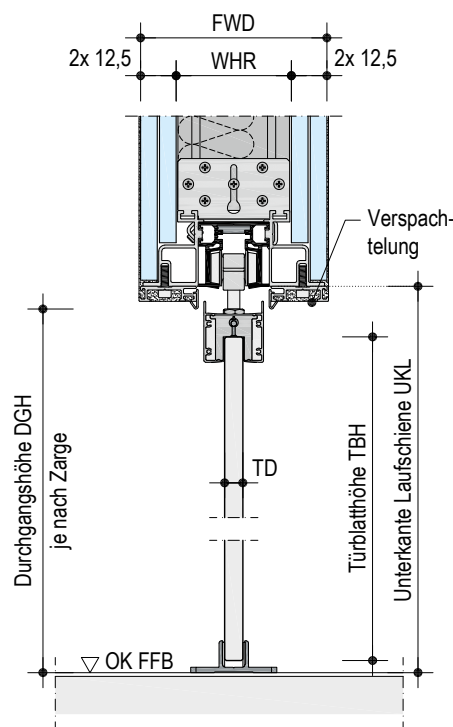
Horizontalschnitt



1) 10 mm Bürstendichtung bei Spachtellaibung mit CW 75
20 mm Bürstendichtung bei Spachtellaibung mit CW 100

W496.de-V5 Glastürblatt mit Spachtellaibung

Vertikalschnitt



Hinweise

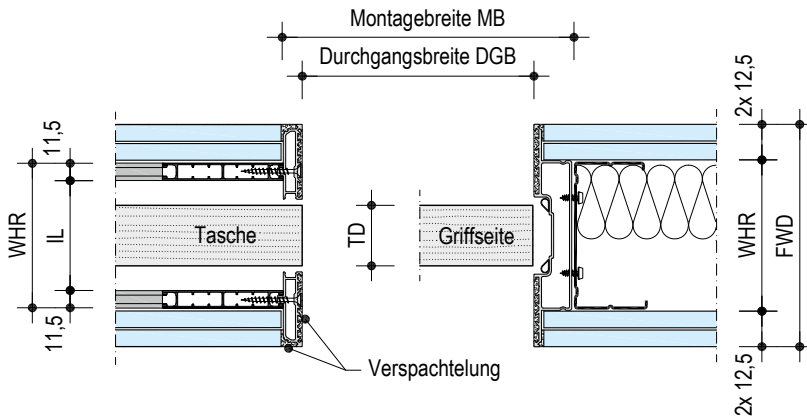
Ein-/ Ausbau des Türblattes, ist durch die Revisionsblende, jederzeit möglich.
Hinweise auf Seite 31 beachten.

Details

Maße in mm | Maßstab 1:5

W496.de-H9 Holztürblatt mit Spachtellaibung

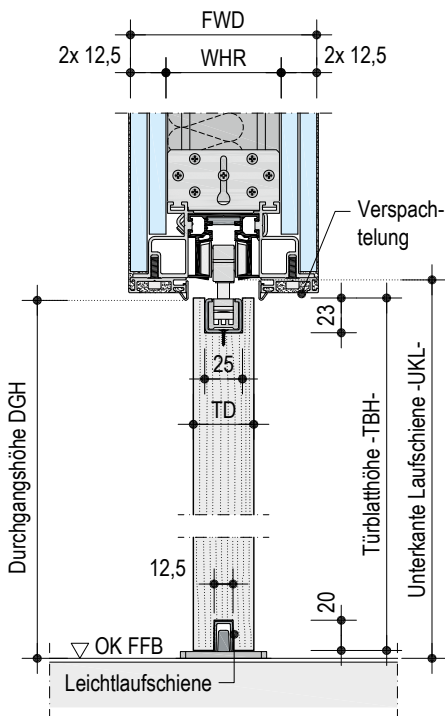
Horizontalschnitt



W496.de-V21 Holztürblatt mit Spachtellaibung

Verdeckte Türblattaufnahme

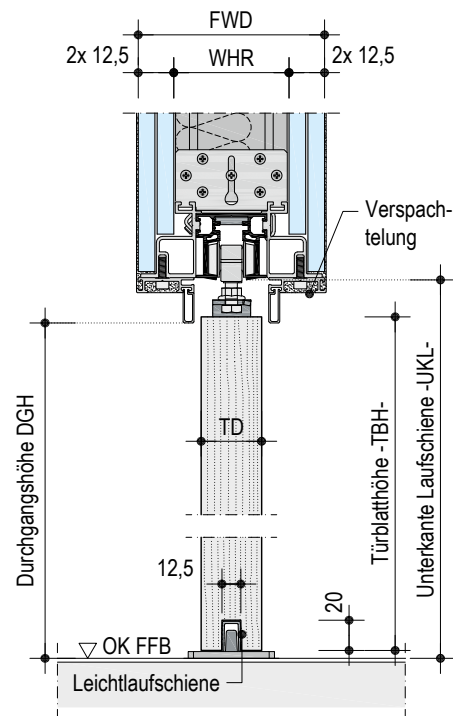
Vertikalschnitt



W496.de-V23 Holztürblatt mit Spachtellaibung

Standard-Türblattaufnahme

Vertikalschnitt



Hinweise

Ein-/ Ausbau des Türblattes, ist durch die Revisionsblende, jederzeit möglich.

Hinweise auf Seite 31 beachten.



Zargenlose Türlaibung

Gipsplatten-Laibungsbekleidungen mit V-Fräsungen

Für eine dezente Gestaltung von Schiebetüröffnungen in Metallständerwänden sind zargenlose Türlaibungen von Knauf eine einfache und kostengünstige Lösung.

Die werkseitig vorgefertigten Formteile sind passgenau und können problemlos montiert werden. Der Wandbeplankung optisch Übergangslos angepasst, ermöglicht diese Gestaltungsvariante eine einheitliche Wandoberfläche auch im Türöffnungsbereich.

Schneller und einfacher Einbau

- Vorgefertigte Teile auf Maß schneiden
- Verschrauben, verpackeln, fertig

Fertigwanddicke FWD	Max. Dicke Holztürblatt ¹⁾	Dicke Glastürblatt
125 mm (CW 75 + 2x 12,5)	40 mm	8, 10 oder 12 mm
150 mm (CW 100 + 2x 12,5)	65 mm	8, 10 oder 12 mm

1) Inklusive z. B. Zierleisten bzw. Griffmuscheln

Technische Daten

Maße in mm

Ausführung	Türblattmaße in mm		Lichte Öffnungsmaße in mm		
	TBB	TBH	DGB einflügelig	DGB zweiflügelig	DGH
Holztürblatt mit Standard-Türblattaufnahme	985	1985 bzw. 2110	≤ 937	≤ 1920	≤ 1990 (bei TBH 1985) bzw. ≤ 2115 (bei TBH 2110)
	860		≤ 812	≤ 1670	
	735		≤ 687	≤ 1420	
	610		≤ 562	≤ 1170	
Glastürblatt mit Klemmbacken	985	1980 bzw. 2105	≤ 937	≤ 1920	≤ 1990 (bei TBH 1980) bzw. ≤ 2115 (bei TBH 2105)
	860		≤ 812	≤ 1670	
	735		≤ 687	≤ 1420	
	610		≤ 562	≤ 1170	

Berechnung der lichten Öffnung bei Türblättern mit Sondermaßen (TBB bis 1800 mm, TBH bis 2700 mm) für ein- und zweiflügelige Ausführung

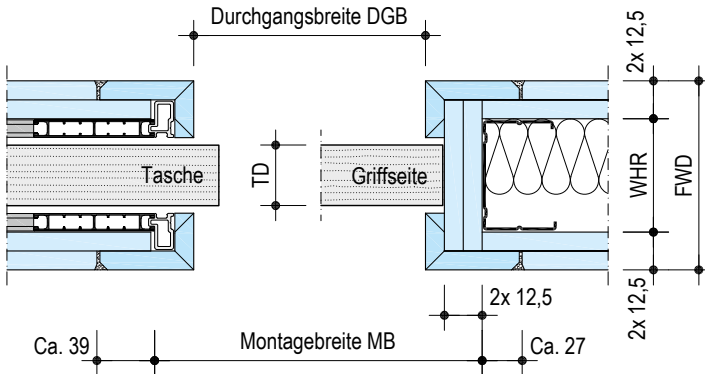
Ausführung mit zargenloser Türlaibung	Durchgangsbreite DGB einflügelig	Durchgangsbreite DGB zweiflügelig	Durchgangshöhe DGH
Holzürblatt mit Standard-Türblattaufnahme	TBB - 48 mm	2x TBB - 50 mm	TBH + 5 mm
Glastürblatt mit Klemmbacken	TBB - 48 mm	2x TBB - 50 mm	TBH + 10 mm

Details

Maße in mm | Maßstab 1:5

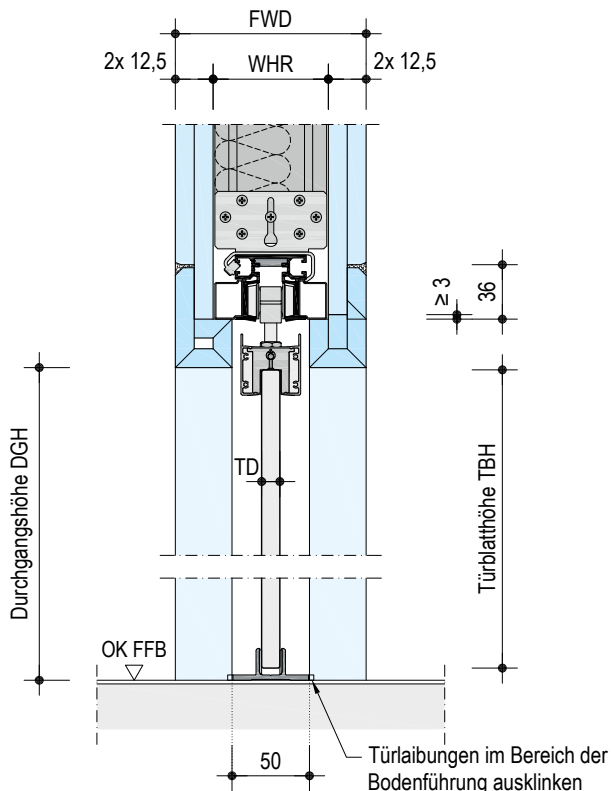
W496.de-H11 Holzürblatt mit zargenloser Türlaibung

Horizontalschnitt



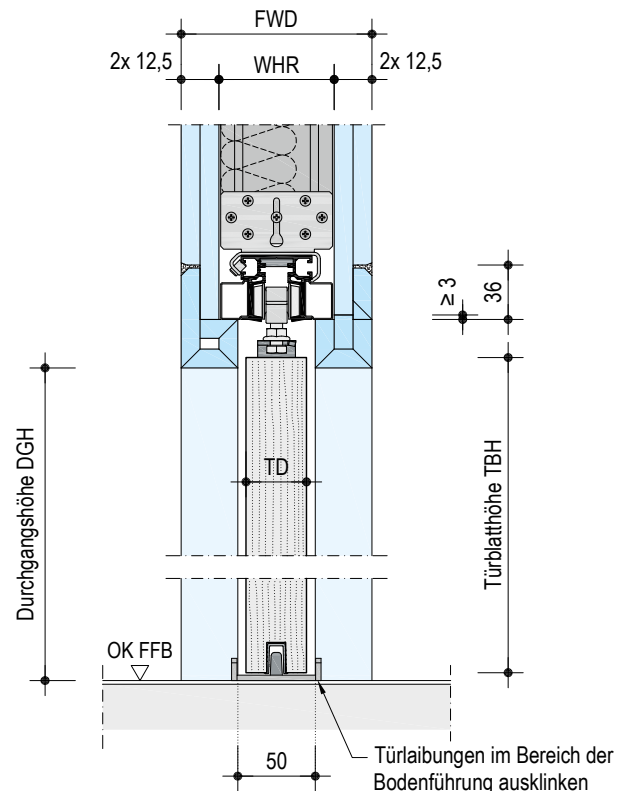
W496.de-V10 Glastürblatt mit zargenloser Türlaibung

Vertikalschnitt



W496.de-V11 Holzürblatt mit zargenloser Türlaibung

Vertikalschnitt



Hinweise

Nur für Knauf Metallständerwand W112.de mit 2x 12,5 mm Beplankung und in Verbindung mit Schiebetür-System Pocket Kit verwendbar. Seiten- und Sturzbekleidungen können auf jedes beliebige Maß geschnitten werden.

Nur für Türblattbreite ≤ 1300 mm und Türblatthöhe ≤ 2110 mm verwendbar, andere Ausführungen und Maße auf Anfrage.

Türblatt vor Anbringen der Serviceblende montieren. Die Serviceblende dient einer eventuellen späteren Revisionsbarkeit und muss anschließend wieder eingespachtelt werden.

Bei zweiflügeligen Türen sind zwei mal zargenlose Türlaibungen zu bestellen.

Das Versteifungsprofil ist im Lieferumfang enthalten.

Die Bürstendichtung bei Glastürblatt ist im Lieferumfang enthalten.

Hinweise auf Seite 31 beachten.



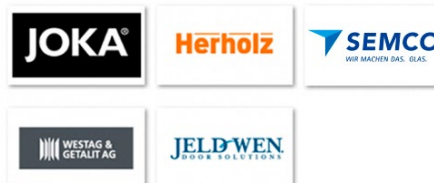
Holz-/Stahlzarge

Räume gestalten mit Holz-/Stahlzargen

Ein großer Vorteil des Schiebetür-System Pocket Kit ist, dass es unabhängig vom Türhersteller einsetzbar ist. Es entstehen z. B. keine Höhendifferenzen zu eventuell anderen in der Wohnung eingebauten Türen.

Durch die Individualität des Systems bieten sich unendlich viele Gestaltungsmöglichkeiten. Über die ganze Vielfalt können Sie sich bei den aufgeführten Türherstellern informieren.

Hinweise	Maximale Türblattdicke bei Holztürblatt 40 mm (bei CW 75) bzw. 65 mm (bei CW 100) (inklusive Zierleisten/Aufleistung). Hinweise auf Seite 31 beachten.
-----------------	---



Zargen sind für folgende Türblattstärken und Metallständerwände mit folgenden Fertigwandstärken lieferbar

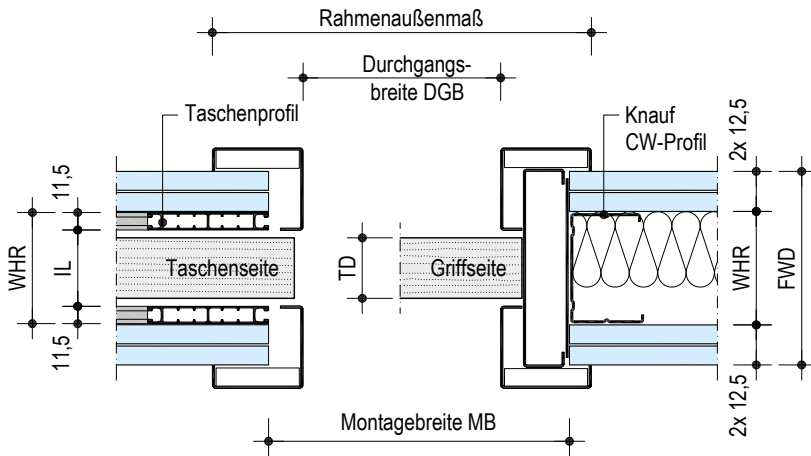
Fertigwanddicke FWD mm	Ständerwerk CW (= Wandhohlraum WHR) mm	Innere Lichte IL mm	Max. Türblattstärke TD ¹⁾ mm
125	75	50	40
150	100	75	65

1) Inklusive z. B. Zierleisten bzw. Griffmuscheln

Details

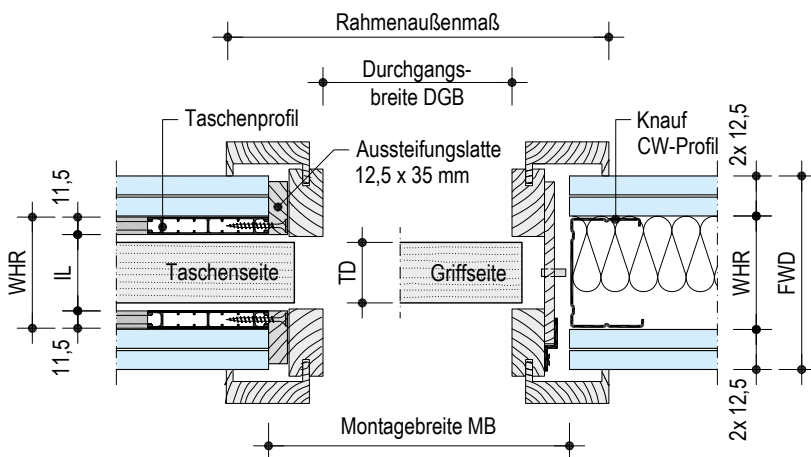
W496.de-H7 Holztürblatt mit Stahlzarge

Horizontalschnitt



W496.de-H6 Holztürblatt mit Holzzarge

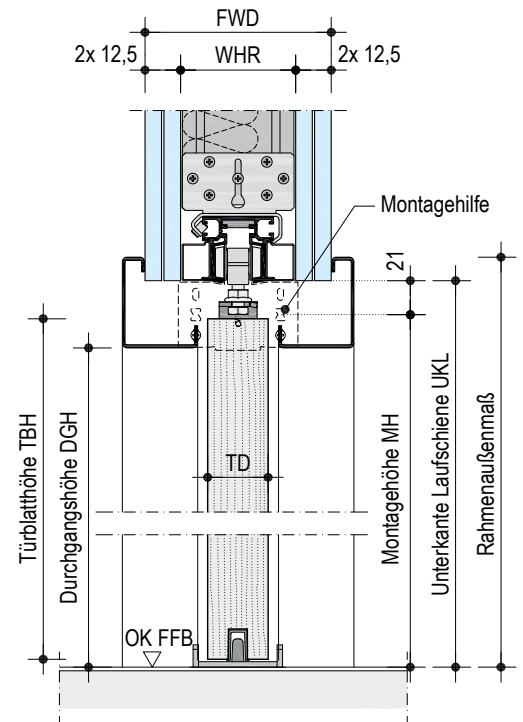
Horizontalschnitt



Maße in mm | Maßstab 1:5

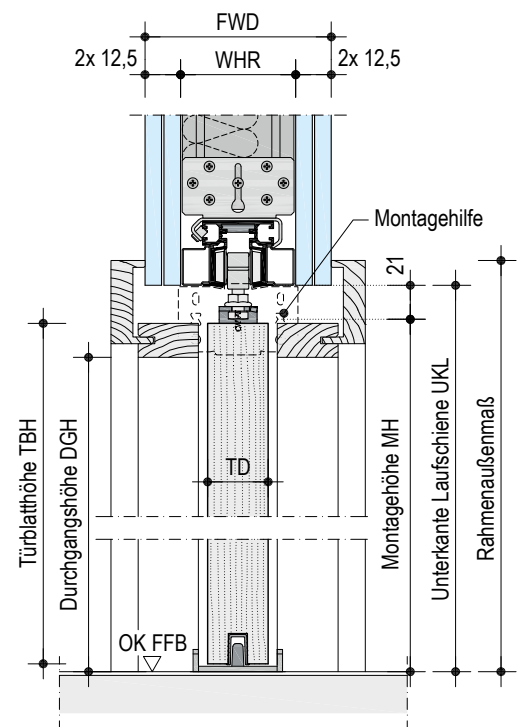
W496.de-V7 Holztürblatt mit Stahlzarge

Vertikalschnitt



W496.de-V6 Holztürblatt mit Holzzarge

Vertikalschnitt





Wandmontagewinkel

In gewissen Situationen ist es notwendig, eine Vorsatzschale zu bauen. Hier bietet Knauf Pocket Kit die Lösung zur optimalen Raumnutzung.

Die Bemaßung entnehmen Sie bitte aus den jeweiligen Anleitungen des Schiebetür-Systems Pocket Kit und der Zubehörartikel.

Schrauben und Dübel zur Wandmontage sind nicht im Lieferumfang enthalten.

Hinweise

Bei Vorsatzschalen mit Profil > CW 75 bzw. mit Profilaabstand zur Bestandswand muss der Montagewinkel bauseits mit geeigneten Unterlegplatten, nicht im Lieferumfang enthalten, unterlegt/aufgedoppelt werden.

Hinweise auf Seite 31 beachten.

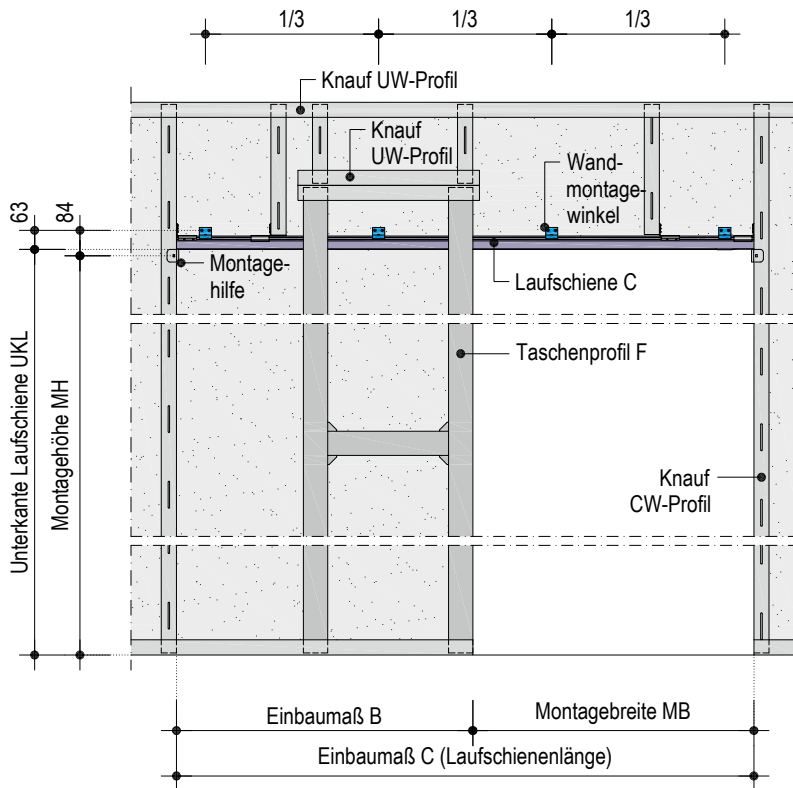


Details

Maße in mm | Maßstab 1:5

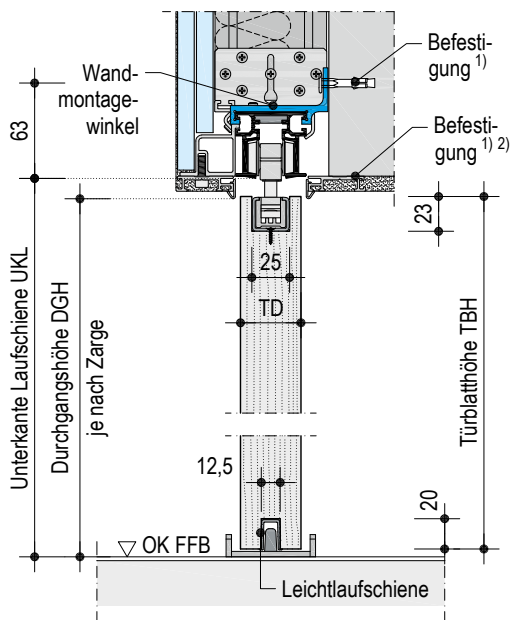
W496.de-A8 Tür einflügelig – Vorsatzschale

Ansicht



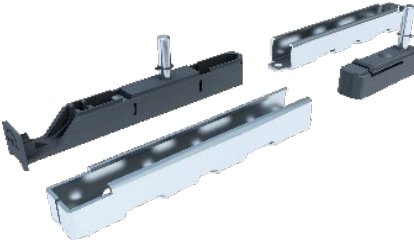
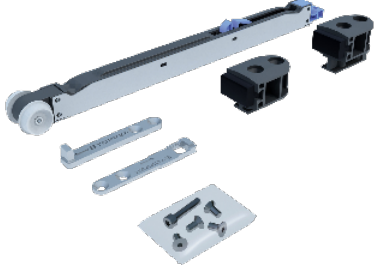

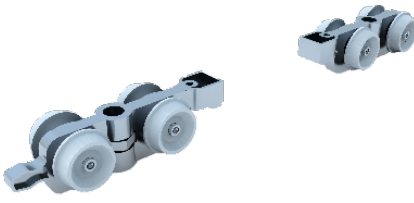

W496.de-V12 Befestigung Holztürblatt – Vorsatzschale

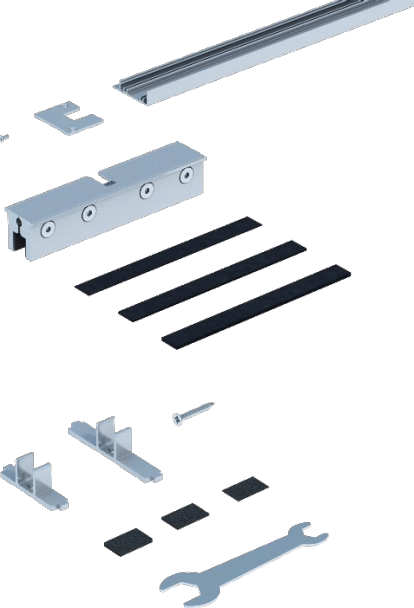
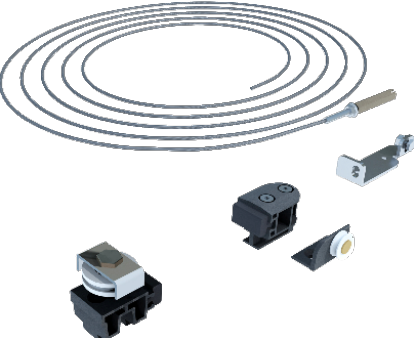
Vertikalschnitt



- 1) Für den Untergrund geeignetes Befestigungsmittel verwenden
- 2) Empfehlung vollflächig mit Knauf POWER-KLEBER befestigen (Tragfähigkeit des Untergrundes prüfen)

Übersicht Zubehör

Darstellung	Variante
 <p>Verdeckte Türblattaufnahme</p>	Für Holztürblatt
 <p>Dämpfer ein-/zweiseitig</p>	<p>Für Holz- und Glastüren bis 80 kg Türblattgewicht</p> <p>Für Holz- und Glastüren bis 120 kg Türblattgewicht</p>
 <p>Push to open</p>	Für Holz- und Glastüren
 <p>Metalllaufwagen</p>	Bei Standard und Überhoch über 80 kg bis 120 kg Türblattgewicht
 <p>Pocket Kit Vorsatzschale</p>	Für Holz- und Glastüren

Darstellung	Variante
 <p>Klemmbacken mit Blende für Glastürblatt</p>	<p>Bis 80 kg Türblattgewicht</p> <p>Bis 120 kg Türblattgewicht</p>
 <p>Synchronöffnung</p>	Für Holztürblatt

Hinweise zum Dokument

Verweise auf weitere Dokumente

Detailblätter

- [Knauf Metallständerwände W11.de](#)
- [Knauf Vorsatzschalen W61.de](#)

Anleitung

- [Montageanleitung Pocket Kit W496-A01.de](#)

Technische Broschüre

- [Knauf Schiebetür-System Pocket Kit Silent W496S.de](#)

Abkürzungen in der Technischen Broschüre

In diesem Dokument werden folgende Abkürzungen verwendet.

B	Einbaumaß Taschentiefe
C	Einbaumaß Laufschiene
DGB	Durchgangsbreite
DGH	Durchgangshöhe
FFB	Fertigfußboden
FWD	Fertigwanddicke
IL	Innere Lichte
MB	Montagebreite
MH	Montagehöhe
PB	Platzbedarf
TBB	Türblattbreite
TBH	Türblatthöhe
TD	Türblattdicke
UKL	Unterkante Laufschiene
WHR	Wandhohlraum

Bestimmungsgemäßer Gebrauch von Knauf Systemen

Beachten Sie Folgendes:

Achtung

Knauf Systeme dürfen nur für die in den Knauf-Dokumenten angegebenen Anwendungsfälle zum Einsatz kommen. Falls Fremdprodukte oder Fremdkomponenten zum Einsatz kommen, müssen diese von Knauf empfohlen bzw. zugelassen sein. Die einwandfreie Anwendung der Produkte/Systeme setzt sachgemäßen Transport, Lagerung, Aufstellung, Montage und Instandhaltung voraus.



NUTZEN SIE DIE WERTVOLLEN SERVICES VON KNAUF



KNAUF DIREKT

Unser technischer Auskunftsservice – von Profis für Profis! Wählen Sie den direkten Draht zur „just in time“ Beratung und nutzen Sie unsere langjährige Erfahrung für Ihre Sicherheit.

- > **Trockenbau- und Boden-Systeme**
Tel. 09001 31-1000 *
- > **Putz- und Fassadensysteme**
Tel. 09001 31-2000 *

Mo–Do 7:00 – 18:00
und Fr 7:00 – 17:00 Uhr



KNAUF AKADEMIE

Mit qualitativ hochwertigen sowie praxisorientierten Seminaren bieten wir Ihnen frisches Wissen für heute und auch morgen. Nutzen Sie diesen Vorsprung für sich und Ihre Mitarbeiter, denn Bildung ist Zukunft!

- > Tel. 09323 31-487
- > seminare@knauf-akademie.de



KNAUF DIGITAL

Web, App oder Social Media – Technische Unterlagen, interaktive Animationen, Videos und vieles mehr gibt es rund um die Uhr stets aktuell und natürlich kostenlos in der digitalen Welt von Knauf. Diese Klicks lohnen sich!

- > www.knauf.de
- > www.youtube.com/knauf
- > www.twitter.com/Knauf_DE
- > www.facebook.com/KnaufDE

* Ein Anruf bei Knauf Direkt wird mit 0,39 €/Min. berechnet. Anrufer, die nicht mit Telefonnummer in der Knauf Gips KG Adressdatenbank hinterlegt sind, z. B. private Bauherren oder Nicht-Kunden, zahlen 1,69 €/Min. aus dem deutschen Festnetz. Mobilfunkanrufe können abweichen, sie sind abhängig von Netzbetreiber und Tarif.

Knauf Gips KG
Am Bahnhof 7
97346 Iphofen

Knauf AMF
Decken-Systeme

Knauf Aquapanel
TecTem® Innendämmung
Dämmstoffschüttungen

Knauf Bauprodukte
Profi-Lösungen für Zuhause

Knauf Design
Oberflächenkompetenz

Knauf Gips
Trockenbau-Systeme
Boden-Systeme
Putz- und Fassadensysteme

Knauf Insulation
Dämmsysteme für Sanierung
und Neubau

Knauf Integral
Gipsfasertechnologie für
Boden, Wand und Decke

Knauf PFT
Maschinentechnik und
Anlagenbau

Marbos
Mörtelsysteme für
Pflasterdecken im Tiefbau

Sakret Bausysteme
Trockenmörtel für
Neubau und Sanierung