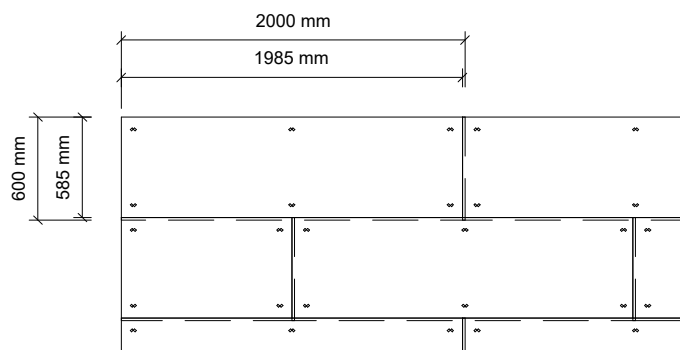
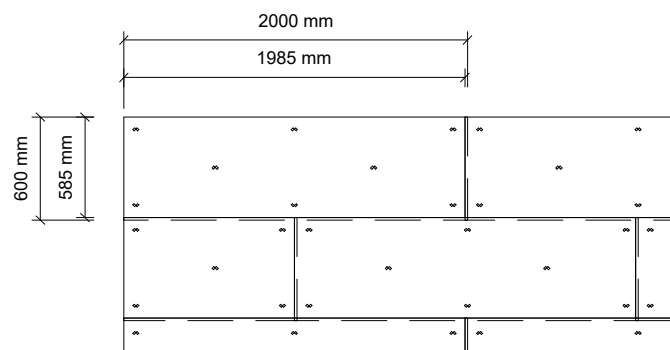


Shema pritrjevanje Heraklith SPK sider pred izvedbo betoniranja:



Pozicija in število sider SPK za namen neometane plošče: 6 kos/ploščo



Pozicija in število sider SPK za namen naknadnega ometavanja plošč: 8 kos/ploščo

Risba je informativnega značaja.  
 Dimenzije so zgolj priporočljive in  
 niso nujno v natančnem merilu.

**A2 - Negorljiva izvedba izolacije stropa proti ogrevanemu prostoru:  
 Vgradnja kombiniranih izolacijskih plošč Heraklith Tektalan A2-SD Twintec po principu izgubljenega opaža**