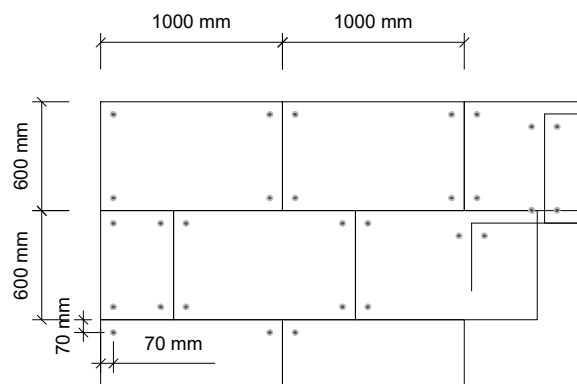


Shema pritrdjevanja HERAKLITH vijakov:
4 vijaki/ploščo



Risba je informativnega značaja.
Dimenzije so zgolj priporočljive in
niso nujno v natančnem merilu.

A1a - Negorljiva suha izvedba izolacije stropa proti ogrevanemu prostoru:
Naknadna vgradnja fasadnih plošč in kombiniranih plošč Heraklith Tektalan A2-SmartTec