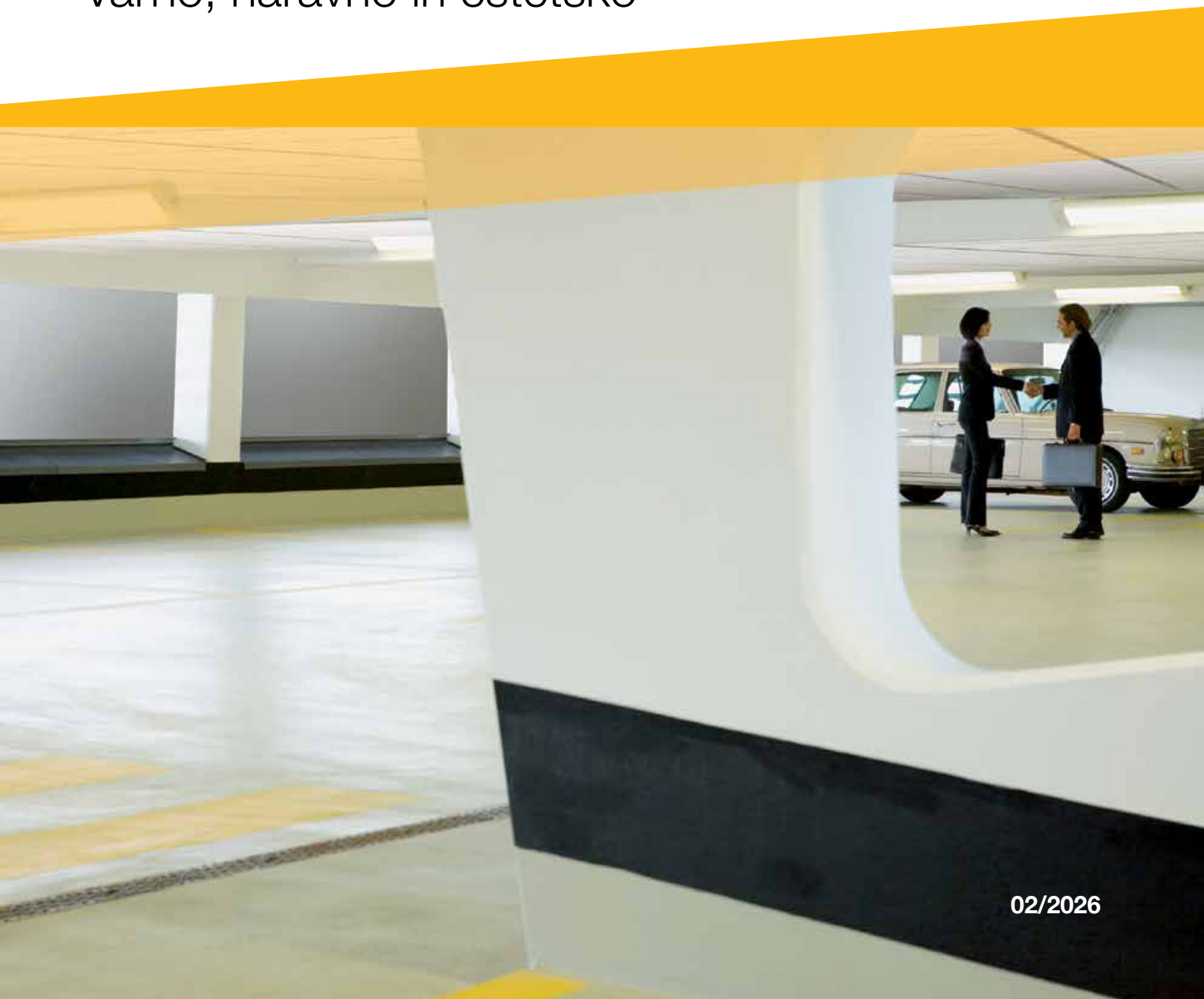


Heraklith®

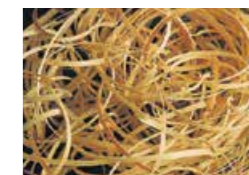
Izolacija stropov garaž in kleti Varno, naravno in estetsko



02/2026



Strategija podjetja **Knauf Insulation** je, da trgu ponudi celovite izolacijske rešitve. S tem namenom v svoj prodajno ponudbo vključujemo različne izolacijske materiale, ki za posamezne namene predstavljajo optimalne rešitve. Poleg izolacijskih izdelkov iz kamene in steklene volne ter XPS-a lahko izberete tudi našo lesno volno, ki zlasti v kombinaciji s kameno volno konstrukcije zelo dobro toplotno, požarno in zvočno izolira. Lesna volna je kakovosten naraven izdelek z izjemnimi tehničnimi karakteristikami, ki je hkrati že tudi kot vizualni zaključek brez dodatnih obdelav.



Varčujmo z energijo, zdaj!

Danes smo priča klimatskim pojavom, ki kažejo očitne spremembe našega podnebja. Ker so emisije toplogrednih plinov eden od povzročiteljev teh sprememb, mora postati cilj družbe te emisije zmanjšati. Na tem mestu vidimo poslanstvo družbe Knauf Insulation, saj lahko z izolacijskimi rešitvami pomembno povečamo energetske učinkovitost in posledično zmanjšamo rabo energije, potrebne za ogrevanje ali hlajenje objektov, izboljšamo požarno varnost objektov in jih tudi zvočno izoliramo. Drug razlog, ki potrjuje pravilnost naše usmeritve, so omejeni viri energije, ki postaja vse dražja in težje dostopna ter kot taka dobiva vse izrazitejšo politično dimenzijo. Z uvedbo in vgrajevanjem učinkovitih izolacijskih rešitev bomo zmanjšali odvisnost od fosilnih goriv in prenehali s potratno porabo energentov v stavbah. Z učinkovito rabo energije bomo ustvarjali tudi kakovostna nova delovna mesta, povezana z varovanjem okolja, in trajnostnim okoljskim razvojem.

Heraklith® Naravne lesne plošče

Produkti Heraklith®, sestavljeni iz dolgih lesnih vlaken, vezanih s posebnim mineralnim vezivom, v kombinaciji z izolacijskimi sloji iz kamene volne, imajo naslednje prednosti:




- so naravni
- ščitijo konstrukcije pred segrevanjem in ohlajanjem
- s svojo dolgo življenjsko dobo podaljšujejo tudi življenjsko dobo objekta
- ščitijo konstrukcije v primeru požara
- so visoko zvočno vpojni
- objektu dajejo estetski in naraven videz

Kombinacija lesnih vlaken in kamene volne, združenih v produktih Tektalan®, zagotavlja izjemno kakovostne rešitve za vse vrste stropov in kleti.



Heraklith Tektalan

Zakaj bi se zadovoljili s kompromisi, če lahko dobite vse zahtevano v enem produktu.

 Klasifikacija požarnih lastnosti	 Obdelava površine	 Vpijanje zvoka
A2 po SIST EN 13501-1	Lesna struktura HERAKLITH®	Visoka absorpcija

Plošče Heraklith Tektalan so namenjene toplotni, požarni in zvočni izolaciji podzemnih garaž, kleti in stropov, hkrati pa so tudi dekorativni element prostorov, saj jih po vgradnji navadno ni več treba dodatno obdelovati. Rešitve s produkti Heraklith Tektalan so univerzalne rešitve za kleti in garaže, ki nam zagotavljajo preprosto vgradnjo in zaključni videz ob izpolnjevanju vseh zahtev varnosti in zaščite:

- požarne varnosti – negorljiv razred A2-s1,d0
- zvočne zaščite – visoka zvočna absorpcija $\alpha_w \approx 0,90$
- toplotne zaščite – toplotna prevodnost jedra mineralne kamene volne 0,034 in 0,037 W/mK



Ognjevarnost

Najpomembnejši element pri izbiri izolacije stropa garaže je **negorljivost**. Poleg toplotne in zvočne izolativnosti je to glavna prednost plošč Heraklith Tektalan, saj imajo visok razred požarne odpornosti – A2-s1,d0. Požari v garažah so izredno nevarni, imajo relativno visoko verjetnost in vsebujejo visoko energijsko vrednost. Negorljiva stropna izolacija nam ne samo preprečuje hitro širjenje požara, temveč nam tudi povečuje časovno obstojnost nosilnih stropov.

V primeru nastanka požara izolacija Tektalan® prihrani dragoceni čas in omogoča evakuacijske poti. Tektalan® prinaša povečano požarno varnost v garažah in kletih, saj ne gori. Gre torej za material, ki ga v tem segmentu zahteva tudi nova Tehnična smernica TSG-1-001: 2019.

Tehnična smernica TSG-1-001: 2019 nam določa uporabo negorljivih stropnih oblog oz. izolacij s klasifikacijo najmanj A2-s1,d0 po dveh merilih:

- namembnost prostorov po CC-SI – 1242 garažne stavbe
- ne glede na namembnost prostorov za prostore nad 1000 m², če gre za prostore z veliko uporabnikov



Zvočna izolativnost

Hrup v podzemnih garažah je zaradi stalnega prometa izjemno velik. V podzemnih garažah je zato nujno vzporedno reševati tudi **problem hrupa**, ki se pri neizoliranih betonskih površinah lahko še dodatno ojača. Visokoabsorpcijska izolacijska obloga na stropu bistveno zmanjša hrup v podzemnih garažah in tudi na parkirnih ploščadih, saj ima Tektalan®:

- izjemno dobre zvočno izolacijske lastnosti
- združuje absorpcijske sposobnosti odprte strukture lesnih vlaken in mineralnih vlaken kamene volne

Tektalan® v garažah tako pomembno prispeva k mirnejšemu bivalnemu okolju.

Varčevanje z energijo

Ne nazadnje je v mnogo primerih v garaži ali kleti s stropno izolacijo treba zagotoviti tudi ustrezno **toplotno prehodnost konstrukcije**. V primeru ogrevanih prostorov, kjer tla mejijo na neogrevane, pod tlaki ne moremo vgraditi zadostne debeline izolacije, zato je nujna dodatna toplotna zaščita s spodnje strani, torej s stropa garaže ali kleti. Tektalan® prispeva k manjši porabi energije za ogrevanje, zlasti zaradi toplotno izolacijskih karakteristik kamene volne. Vzporedno z manjšo porabo energije se manjšajo tudi izpusti CO₂, zato produkti Tektalan® prispevajo tudi k varovanju okolja.



Hitra in preprosta montaža

Produkte Tektalan® lahko vgrajujemo naknadno na spodnjo stran betonskih stropov, lahko pa se polagajo tudi direktno, po sistemu izgubljenega opaža pri betoniranju železobetonskih stropov ali sten.

Produkti Tektalan®:


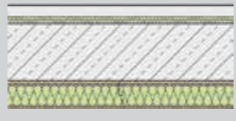
- ne potrebujejo dodatne obdelave
- zagotavljajo visoko mehansko odpornost



Naraven videz

Naravna struktura lesnih vlaken produktov Tektalan® daje podzemnim garažam prav posebno naravno noto. Po naročilu je mogoča tudi dobava vidnih površin v različnih barvnih odtenkih in v pralni izvedbi.

Vse zahteve in vidiki so bistvenega pomena pri novogradnjah in pri sanacijah starejših objektov. Produkta Tektalan® vam bosta zagotovo v mnogo primerih olajšala izbiro ustreznega materiala in ob ustrezni izvedbi zagotovila visokokakovostno rešitev omenjenih situacij.

Risba/presek	Zgradba/ tehnične zahteve	Debelina plošče (mm)	Koefficient toplotne prevodnosti U (W/m ² K) Talna izolacijska plošča za zvočno izolacijo TP		
			TP 30	TP 40	TP 50
	Cementni estrih 5 cm Talna izolacijska plošča za zvočno izolacijo TP Betonska stropna plošča d = 20 cm Tektalan® A2-SmartTec	brez Tektalana	0,87	0,70	0,59
		50	0,40	0,36	0,33
		75	0,31	0,29	0,27
		100	0,25	0,24	0,22
		125	0,21	0,20	0,19
		150	0,18	0,17	0,17
	Cementni estrih 5 cm Talna izolacijska plošča za zvočno izolacijo TP Betonska stropna plošča d = 20 cm Tektalan® A2-SD TwinTec	brez Tektalana	0,87	0,70	0,59
		50	0,43	0,39	0,35
		75	0,33	0,31	0,28
		100	0,28	0,26	0,24
		125	0,23	0,22	0,21
		150	0,20	0,19	0,18
		175	0,18	0,17	0,16

Določitev ustrezne toplotne prehodnosti U za konstrukcijo tal proti neogrevani kleti ali garaži.

Tektalan® A2-SD TwinTec – Opažna negorljiva večslojna izolacijska plošča

Izolacijske plošče **Tektalan® A2-SD TwinTec** so kombinirane gradbene plošče z negorljivim jedrom iz kamene volne in prekrivnim slojem iz negorljive, z magnezitom vezane lesne volne. Namenjene so vgradnji po principu izgubljenega opaža pri betoniranju železobetonskih stropov, lahko tudi sten.

Plošče odlikujejo visoka toplotna, požarna in zvočna izolativnost ter izjemne mehanske lastnosti kot tudi končni videz. Vidne površine iz lesne volne naknadno po navadi ni treba obdelovati, kljub temu pa nudi možnost preprostega nanosa zidarskih oz. slikopleskarskih slojev.

Plošče so primarno namenjene uporabi **v podzemnih garažah in kleteh**, kjer lahko dosežemo požarno odpornost železobetonskih stropov do razreda REI 180.

Kakovost pritrditve v beton lahko povečamo z uporabo posebnih be-

tonskih sider, ki jih preprosto vgradimo v plošče že sproti pri polaganju. Za **gradbeno-fizikalno dimenzioniranje** ustrezne debeline je treba upoštevati celotno sestavo in tip konstrukcije. Po navadi, za tla nad kletjo ali garažo ($U_{max} \leq 0,35 \text{ W/m}^2\text{K}$), imamo v sestavi še podno izolacijo, tako da minimalnim zahtevam toplotne, akustične in požarne izolativnosti lahko večinoma zadostimo s ploščo Tektalan® A2-SD TwinTec, debeline 100 mm.

Pri izvedbi je treba upoštevati vse ustrezne predpise in standarde ter uveljavljena pravila tehnike.



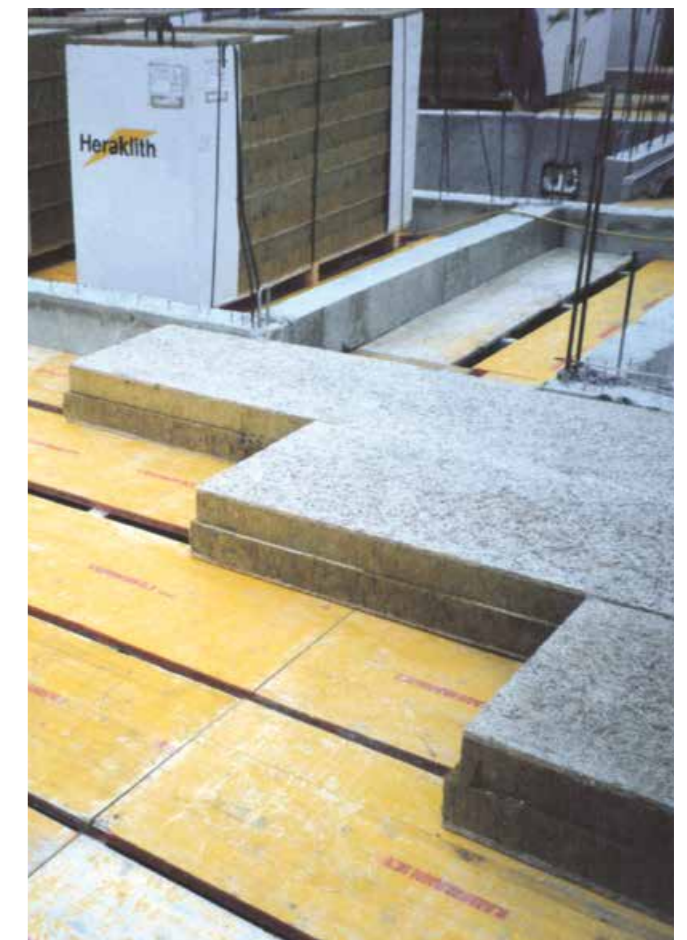
Tehnične lastnosti Tektalan® A2-SD TwinTec				
Lastnosti	Znak	Opis/podatki	Enota	Standard
Požarne lastnosti	–	A2-s1, d0	–	SIST EN 13501-1
Deklarirana toplotna prevodnost	λ_D	pokrivni sloj: lesna volna 10 mm: 0,095 kamena volna: 0,037	W/mK	SIST EN 13168 SIST EN 13162
Faktor difuzijske upornosti vodni pari	μ	1–2,5	–	SIST EN 12086
Tlačna trdnost pri 10% stisljivosti	σ_{10}	≥ 50	[kPa]	SIST EN 826
Razplastna trdnost	σ_{mt}	7,5	[kPa]	SIST EN 1607
Zvočna absorpcija (merjeno na 100 mm ploščah)	σ_w	0,85	–	SIST EN 11654

Standardne dimenzije Tektalan® A2-SD TwinTec

Debelina	mm	50	75	100	125	150	175
Teža pribl.	kg/m ²	16,00	20,00	22,50	26,00	29,50	33,00
Debelina slojev	mm	10/40	10/65	10/90	10/115	10/140	10/165
m ² /enota pakiranja		26,40	20,40	15,60	12,00	9,60	8,40
Dolžina	mm	2000					
Širina	mm	600					

Toplotni upor in ekvivalentna toplotna prevodnost Tektalan® A2-SD TwinTec

debelina (mm)	širina/dolžina (mm)	toplotni upor R_s (m ² K/W)	ekvivalentna toplotna prevodnost λ_{ekv} (W/mK)
50	600/2000	1,15	0,043
75	600/2000	1,85	0,041
100	600/2000	2,50	0,040
125	600/2000	3,20	0,039
150	600/2000	3,85	0,039
175	600/2000	4,55	0,038



Pritrdilni elementi za dodatno varnost pribetoniranih plošč

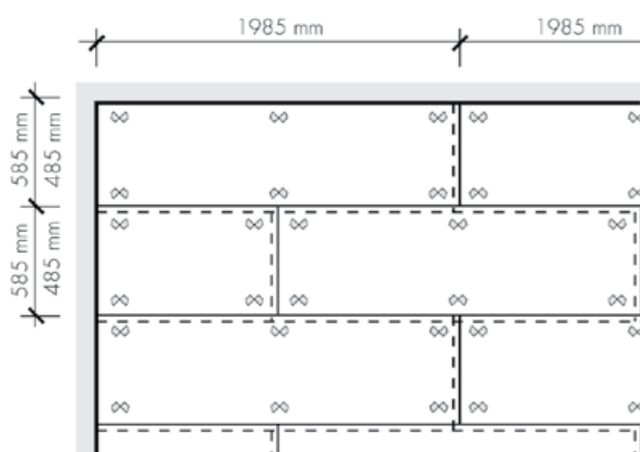
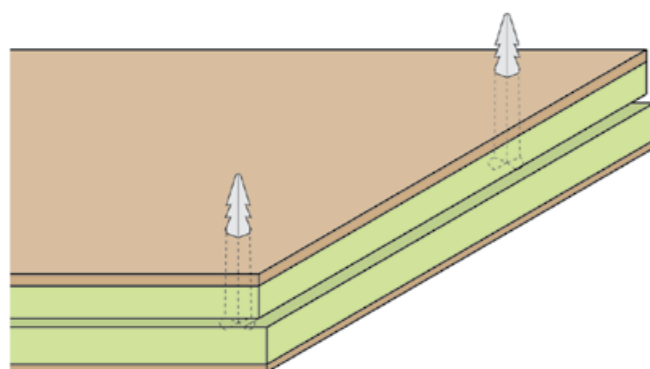
Knauf Insulation nerjavno sidro za pribetoniranje



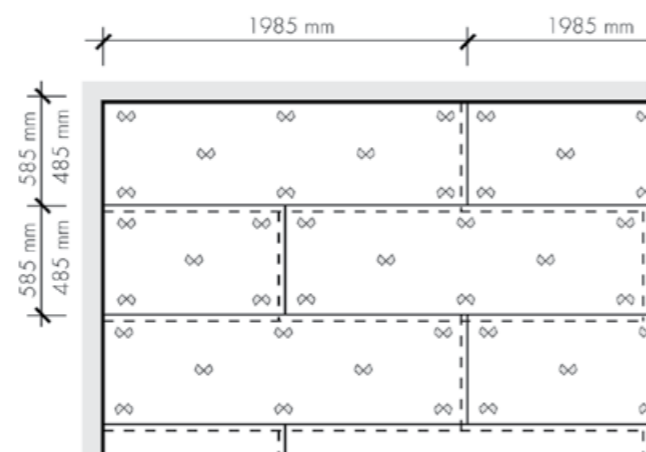
- negorljivo
- preprosto za vgradnjo
- zagotovi visoko pritrdilno varnost
- primerno posebej za ometane površine
- poraba: 6 oz. 8 kos/ploščo

Standardne dimenzije – sidro za pribetoniranje	
dolžina (mm)	za plošče (mm)
95	50
115	75
150	100
165	125
190	150
215	175
240	200

Pritrjevanje sider v ploščo



Pozicija in število sider za namen neometane plošče: 6 kos/ploščo



Pozicija in število sider za namen naknadnega ometavanja plošč: 8 kos/ploščo

Tektalan® A2-SmartTec – Negorljiva dvoslojna izolacijsko zaključna plošča

Izolacijske plošče **Tektalan® A2-SmartTec** so kombinirane gradbene plošče z negorljivim jedrom iz kamene volne. Na eni strani je prekrivni sloj iz negorljive, z magnezitom vezane lesne volne debeline 10 mm. Namenjene so vgradnji po principu naknadnega oblaganja stropov, lahko tudi sten.

Njihove odlike so lastnosti dobre toplotne, zvočne in požarne izolacije ob hkrati visokih mehanskih lastnostih in končnem videzu. Vidne površine iz lesne volne naknadno ni treba obdelovati, saj je že dobavljiva s posnetimi robovi, po naročilu lahko tudi pralno vidno površino – vidna stran je bež barve, plošče imajo posnete robove lesne volne (45°) na vseh straneh.

Plošče so primarno namenjene **izolaciji stropov v garažah, kletih in delavnicah**, kjer lahko dosežemo dobro požarno odpornost železobetonskih stropov in odlične zvočno absorpcijske lastnosti. Plošče v beton pritrujemo z uporabo posebnih betonskih vijakov, ki jih preprosto v predhodno izvrtano luknjo privijačimo neposredno brez dodatnih vijaknih vložkov.

Za **gradbeno-fizikalno dimenzioniranje** potrebne debeline je treba upoštevati celotno sestavo in tip konstrukcije. Po navadi, za tla nad kletjo ali garažo ($U_{max} \leq 0,35 \text{ W/m}^2\text{K}$), imamo v sestavi še podno izolacijo, tako da minimalne toplotne zahteve lahko večinoma zadostimo že s 100 mm debelino plošče Tektalan® A2-SmartTec – tudi akustično in požarno.

Pri izvedbi je treba upoštevati vse ustrezne predpise in standarde ter uveljavljena pravila tehnike!



Tehnične lastnosti Tektalan® A2-SmartTec				
Lastnosti	Znak	Opis/podatki	Enota	Standard
Požarne lastnosti	–	A2-s1, d0	–	SIST EN 13501-1
Deklarirana toplotna prevodnost	λ_D	pokrivni sloj lesna volna 10 mm: 0,095 kamena volna: 0,034	W/mK	SIST EN 13168 SIST EN 13162
Faktor difuzijske upornosti vodni pari	μ	lesna volna $\mu = 5$ kamena volna $\mu = 1$	–	SIST EN 12086
Tlačna trdnost pri 10% stisljivosti	σ_{10}	≥ 20	[kPa]	SIST EN 826
Razplastna trdnost	σ_{mt}	≥ 5	[kPa]	SIST EN 1607
Zvočna absorpcija (merjeno na 75 mm ploščah)	σ_w	0,80	–	SIST EN 11654

Standardne dimenzije Tektalan® A2-SmartTec						
Debelina	mm	50	75	100	125	150
Teža pribl.	kg/m ²	12,8	14,1	17,8	19,0	21,3
Debelina slojev	mm	10/40	10/65	10/90	10/115	10/140
Dolžina	mm	1000				
Širina	mm	600				

Toplotni upor in ekvivalentna toplotna prevodnost Tektalan® A2-SmartTec			
Debelina (mm)	Širina/dolžina (mm)	Toplotni upor R _d (m ² K/W)	Ekvivalentna toplotna prevodnost λ _{ekv} (W/mK)
50	600/1000	1,25	0,039
75		2,00	0,037
100		2,75	0,036
125		3,45	0,035
150		4,20	0,035

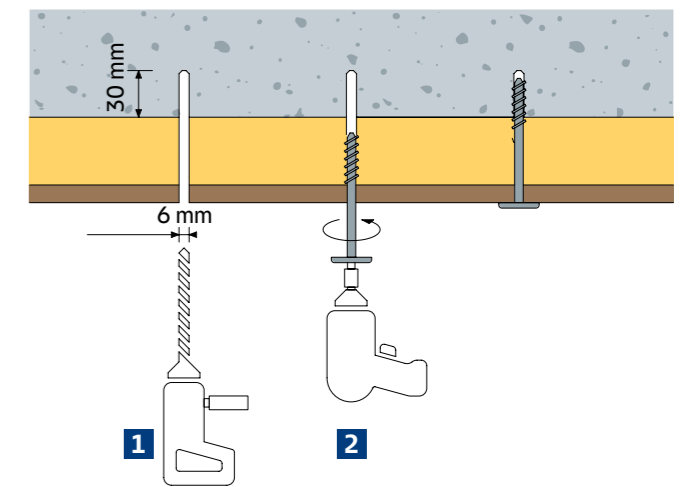


Pritrdilni vijaki za montažo plošč na betonsko podlago

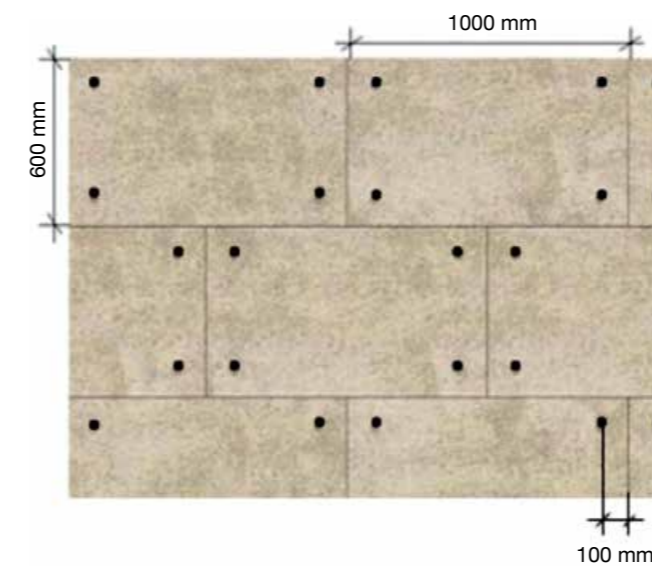
Knauf Insulation vijaki za beton DDS-Plus B

- negorljivi
- preprosti za vgradnjo – direktno vijachenje
- zagotavljajo visoko pritrtilno varnost
- nerjavna kakovost
- optična prilagodljivost
- vijačna glava Torx TX30
- premer izvrtine 6 mm, globina 30 mm
- premer navoja vijaka 7,6 mm; glave 25 mm
- globina vijachenja pribl. 25mm
- poraba: 2-4 kos/ploščo (odvisno od debeline plošče - shema spodaj)

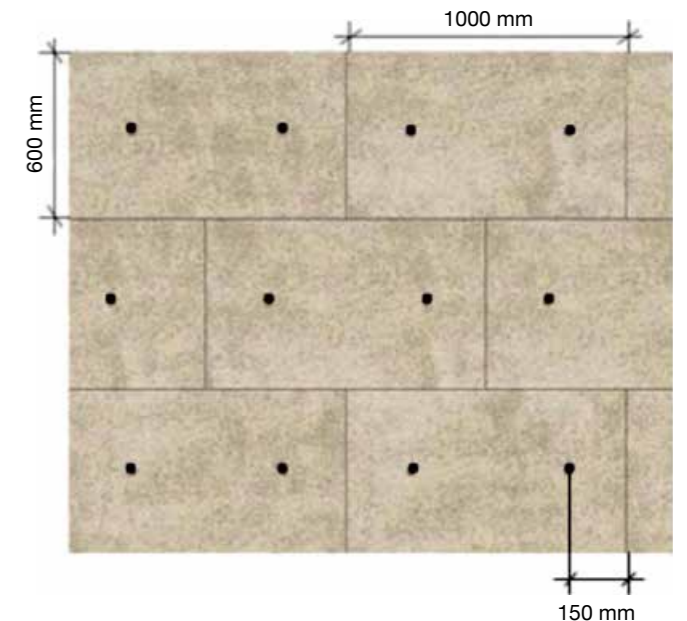
Standardne dimenzije vijakov DDS-Plus B	
dolžina (mm)	za plošče (mm)
75	50
100	75
125	100
150	125
175	150



Pritrjevanje vijakov v ploščo



4 točkovno pritrjevanje (debeline plošč 50 in 75 mm)



2 točkovno pritrjevanje (debeline od 100 mm naprej)

Heraklith®

KNAUF INSULATION, d.o.o., Škofja Loka
Trata 32, 4220 Škofja Loka
Slovenija
Telefon prodaja: +3864 51 14 104
Telefon tehnična podpora: +3864 51 14 105
E-mail: prodaja.slovenia@knaufinsulation.com

KNAUFINSULATION

Zdravje in ekologija

Podjetje Knauf Insulation je eden največjih svetovnih proizvajalcev izolacijskih materialov. Na več kot 30 proizvodnih lokacijah, z več kot 5000 zaposlenimi in 60-letno tradicijo proizvajamo izolacijske materiale iz kamene, steklene in lesne volne ter tako trgu nudimo celovite izolacijske rešitve. Vgradnja plošč KNAUF INSULATION omogoča zdravo in prijetno bivanje, saj njihove lastnosti izboljšujejo mikroklimo v prostoru ter hkrati zagotavljajo odlično toplotno, zvočno in protipožarno izolacijo. Z vgradnjo izolacijskih materialov KNAUF INSULATION povečujemo energetske učinkovitost stavb in prispevamo k manjšemu obremenjevanju okolja.

Prospekt ni tehnično navodilo za izvedbo. Za konkretne primere lahko v zvezi z izbiro in debelinami kontaktirate našo tehnično informativno službo na telefon **(0)4 5114 105** ali nam pišete na naslov **svetovanje@knaufinsulation.com**, kjer vam bomo svetovali glede izbire materiala in izvedbe.

Naše tehnične in ostale informacije prikazujejo sedanje stanje znanja in izkušenj. Opisani primeri uporabe so priporočeni, za specifične načine uporabe pa ne moremo prevzeti jamstva. V primeru nejasnosti se posvetujte z našo tehnično svetovalno službo.



Oglejte si različne postopke izoliranja v video obliki:

