

# KNAUF

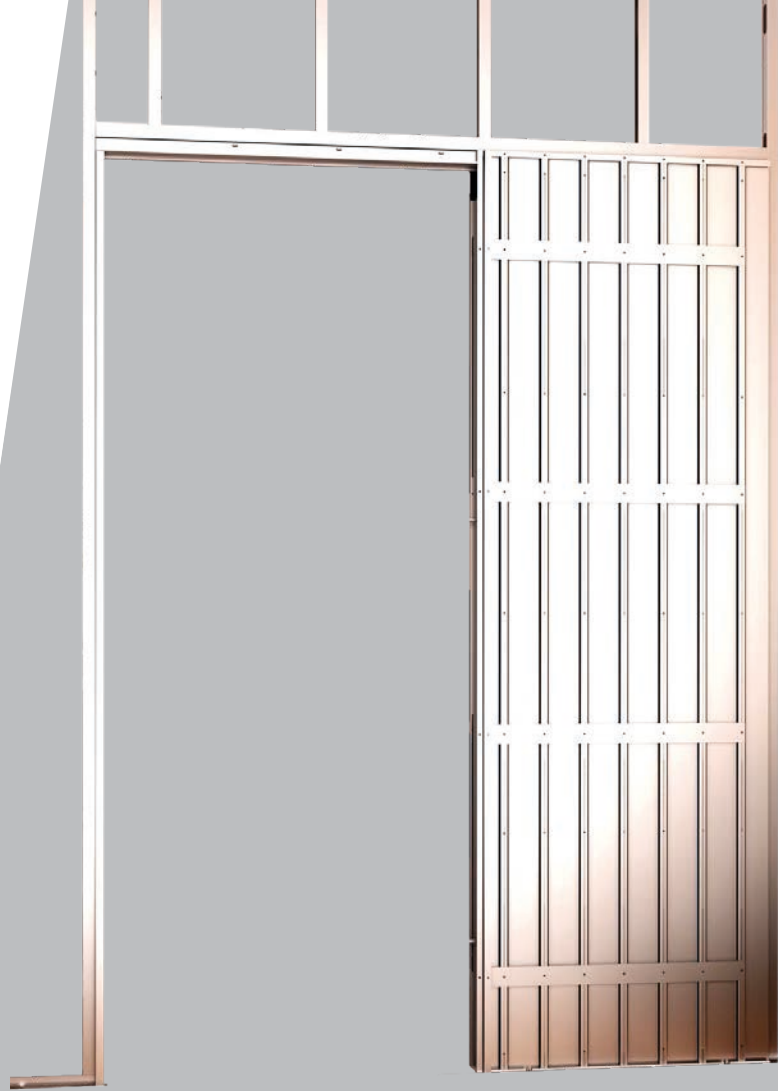
CONSTRUÇÃO EM SECO

## W494.es

Knauf Caixilho PYL

Ficha de produto

01/2025



### Descrição geral

Caixilho de porta de correr simples para paredes de placa de gesso laminado

### Propriedades

- Montagem simples e rápida
- Material resistente à corrosão
- Maior espessura do caixilho que aumenta a rigidez e a estabilidade
- Montagem de estruturas por meio de fixações
- Caixilho com nervuras verticais e placas horizontais para facilitar o aparafusamento das placas

**Build on us.**

## Caixilho de porta de correr simples para paredes de placa de gesso laminado

### Descrição do produto

Caixilho em aço galvanizado com guias de alumínio autocentradas para facilitar o deslizamento da porta de correr.

### Armazenamento

Num local seco, ao abrigo do gelo.

### Campo de utilização

Em paredes de placa de gesso laminado de estrutura simples com placa de 12,5 e 15 mm de espessura e estrutura de 70 mm. Em situações em que seja necessária uma porta oculta para aproveitamento máximo do espaço.

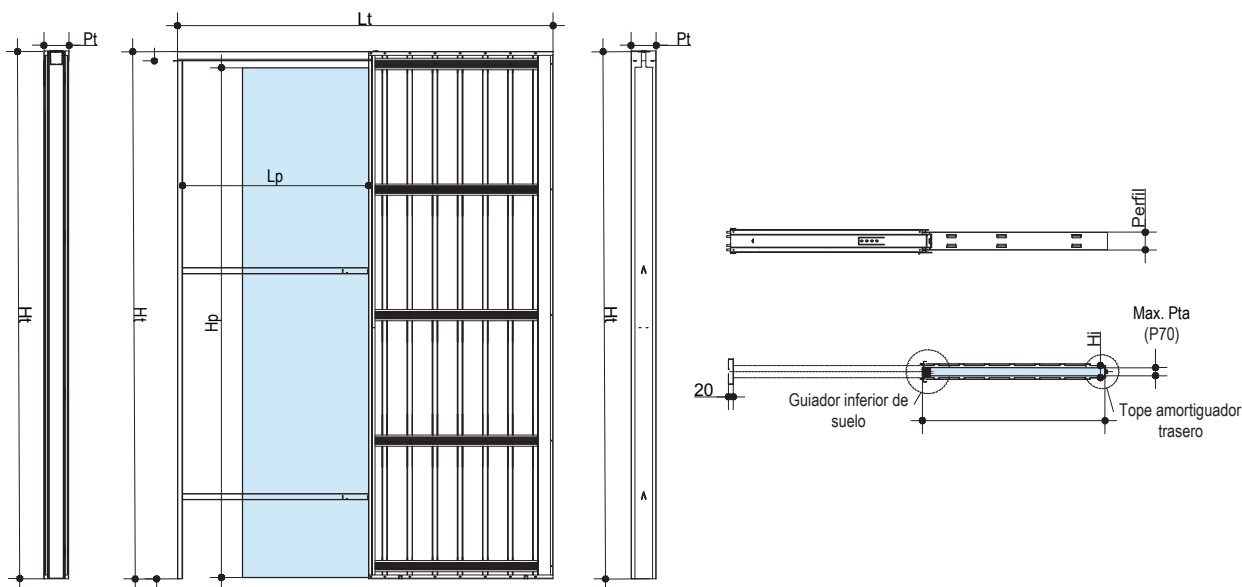
### Dados técnicos

Largura de passagem Lp	Altura de passagem Hp	Ocupação do aro técnico Lt x Ht
600 mm	2000 / 2030 / 2100	1300 x 2070 / 2100 / 2180
700 mm	2000 / 2030 / 2100	1500 x 2070 / 2100 / 2180
800 mm	2000 / 2030 / 2100	1700 x 2070 / 2100 / 2180
900 mm	2000 / 2030 / 2100	1900 x 2070 / 2100 / 2180
1000 mm	2000 / 2030 / 2100	2100 x 2070 / 2100 / 2180
1100 mm	2000 / 2030 / 2100	2300 x 2070 / 2100 / 2180
1200 mm	2000 / 2030 / 2100	2500 x 2070 / 2100 / 2180
1300 mm	2000 / 2030 / 2100	2700 x 2070 / 2100 / 2180
1400 mm	2000 / 2030 / 2100	2900 x 2070 / 2100 / 2180

Estes são os perfis de aros técnicos disponíveis para este modelo de caixilho para placa de gesso laminado:

Perfil	Vão interno Hi	Tam. máximo de porta recomendado Máx. Pta	Parede acabada placa 12,5 Pt 12,5	Parede acabada placa 15 Pt 15
Perfil 70	48	35	95	100
Perfil 75	52	40	100	105
Perfil 90	67	50	115	120

Todas as medidas estão em milímetros.



#### Observação

O sistema de correr (kit de sistema e guia de alumínio) é sujeito a testes de duração internos de, pelo menos, 100 000 ciclos de abertura e fecho correspondentes a 20 anos de utilização normal (cerca de 14 vezes por dia).

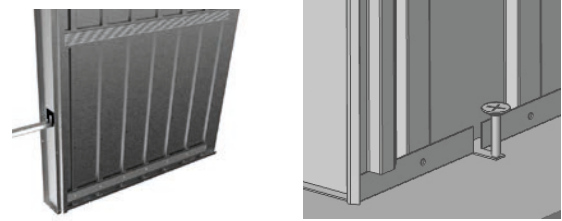
## Caixilho de porta de correr simples para paredes de placa de gesso laminado

### Pormenor de montagem

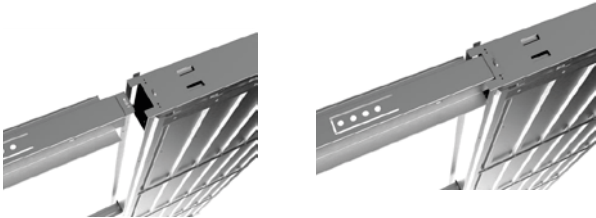
1. Retirar os elementos da caixa sem retirar a tampa metálica frontal e mantê-la no lugar durante todo o processo de instalação.



5. Fixar o aro técnico à soleira, colocando espigões ou parafusos nas patilhas que se mostram na figura abaixo.



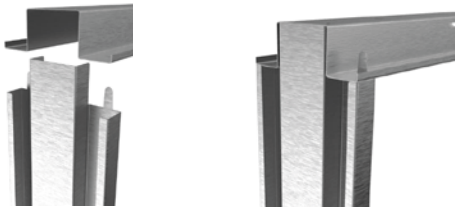
2. Introduzir a guia superior no recesso até engatar na posição correta, como se mostra na figura abaixo.



6. Uma vez colocado e nivelado verticalmente o aro técnico, procede-se à montagem do gesso laminado, como se mostra na figura abaixo.



3. Montar o perfil vertical na guia superior e dobrar as patilhas, como se mostra na figura abaixo.

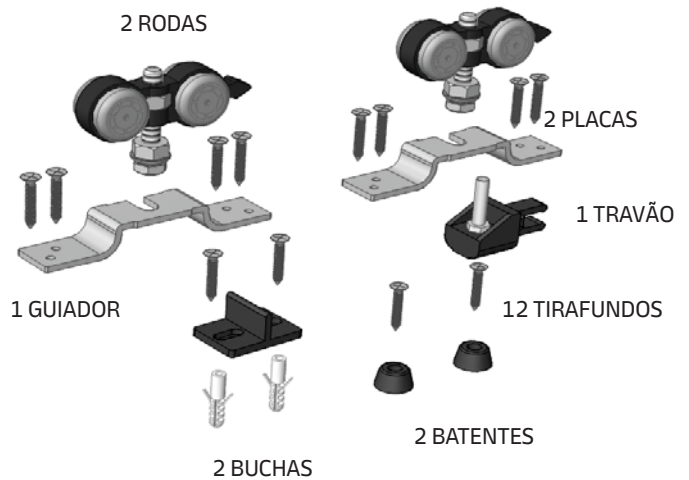
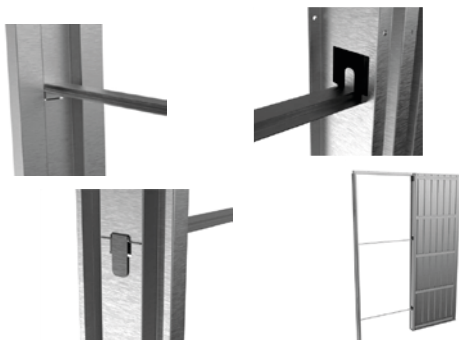


7. Caixilho para parede de placa de gesso laminado, com kit de acessórios que inclui:

- 2x Carros 80
- 1x Travão
- 1x Guiador inferior

Além disso, a embalagem inclui a guia compatível com os acessórios.

4. Incorporar os tirantes centrais e mantê-los durante todo o processo de instalação, como se mostra na figura abaixo.

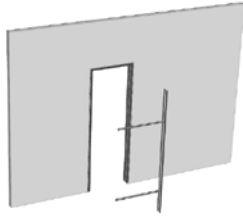


#### Importante

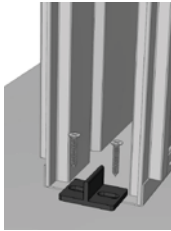
Para uma instalação correta, é necessário seguir cuidadosamente as instruções de montagem, verificar se o aro técnico está em conformidade com as medidas correspondentes e se não existem componentes partidos ou em falta.

## Caixilho de porta de correr simples para paredes de placa de gesso laminado

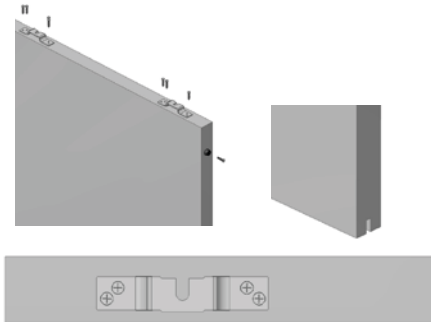
8. Retirar a cobertura frontal metálica do caixilho e as braçadeiras centrais para a montagem da folha no aro técnico instalado.



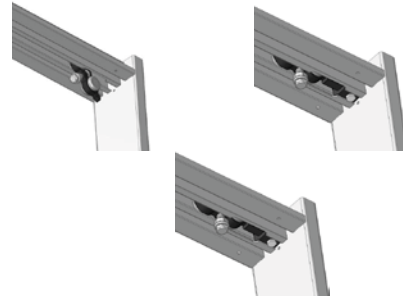
9. Antes de colocar a folha no aro técnico, é necessário instalar o guiador da soleira, como se mostra na figura abaixo.



10. Para a instalação correta da porta, será necessário executar a ranhura inferior, colocar as placas e colocar os batentes na folha.



11. Introduzir e colocar as rodas e o travão na guia superior, como se mostra na figura abaixo.



12. Suspender a folha da porta nas rodas montadas na guia superior e ajustar e nivelar a folha da porta para um funcionamento correto.



### Importante

Para uma instalação correta, é necessário seguir cuidadosamente as instruções de montagem, verificar se o aro técnico está em conformidade com as medidas correspondentes e se não existem componentes partidos ou em falta.



Pode encontrar vídeos dos produtos e sistemas Knauf no seguinte link:

[www.youtube.com/c/KnaufEspanaTV](https://www.youtube.com/c/KnaufEspanaTV)



Obtenha e exporte mais informações no nosso motor de pesquisa Knauf Systems.

[KNAUF Systemfinder](https://www.knauf.es/sistemas)



<https://www.knauf.es/sistemas>

### Knauf

Avenida de Burgos, 114  
Planta 6ª, 28050 Madrid

### Tel.:

900 106 114

[www.knauf.com](https://www.knauf.com)

Todos os direitos reservados. É proibida a reprodução total ou parcial sem a autorização da Knauf GmbH Sucursal em Espanha. Garantimos a qualidade dos nossos produtos. As informações técnicas, físicas e demais propriedades mencionadas neste folheto técnico são resultado da nossa experiência utilizando sistemas Knauf e todos os seus componentes formam um sistema integral. As informações de consumo, quantidades e forma de trabalho provêm da nossa experiência de montagem, mas encontram-se sujeitas a variações que podem ter origem em diferentes técnicas de montagem. Pelas dificuldades inerentes, não foi possível ter em conta todas as normas de construção, regras, decretos e demais documentos escritos que possam afetar o sistema. Qualquer alteração nas condições de montagem, utilização de outro tipo de materiais ou variação das condições sob as quais foi ensaiado o sistema pode alterar o seu comportamento e neste caso a Knauf não se responsabiliza pelas consequências do mesmo.

A documentação técnica encontra-se em constante atualização, será sempre necessário consultar a última versão através da nossa página web.

As características de construção, propriedades estáticas e físicas dos sistemas Knauf somente podem ser conseguidas e garantidas utilizando materiais comercializados pela Knauf e seguindo as indicações de montagem dos nossos folhetos técnicos.