

*Systemes de baffles
verticaux*

MINERAL Baffle Element Arc

Individuel / Groupé



Ivanja Reka Primary School, Croatia (© Jakob Joachim)

Avec MINERAL Baffle Element Arc, vous pouvez créer des intérieurs attrayants sans compromettre la performance acoustique, même avec des plafonds modernes à soffites apparents

- Apparence incurvée moderne
- Réduit les niveaux de bruit, augmente l'intelligibilité et réduit le temps de réverbération
- Installation individuelle ou groupée
- Idéalement utilisé pour fournir un niveau élevé d'absorption acoustique dans les bureaux, les centres de loisirs, les gares, les aéroports

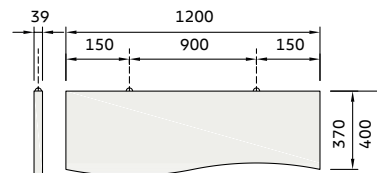
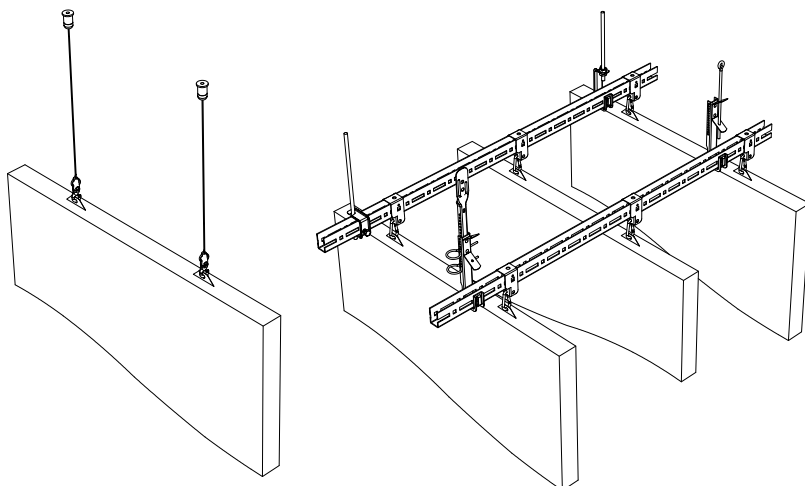
Build on us.

MINERAL Baffle Element Arc

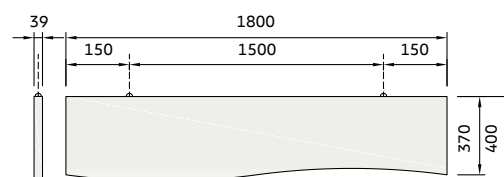
Individuel / Groupé

Caractéristiques	Informations détaillées															
Épaisseur (mm)		39														
Dimensions (mm)		1200 x 400 1800 x 400														
Système	Kit de suspension Option groupée Profil-U Option groupée Profil Porteur -T															
Poids		1200 x 400: 5.0 kg/pc 1800 x 400: 7.5 kg/pc														
Couleur & design		<div style="display: flex; align-items: center;"> <div style="margin-right: 10px;"></div> <div style="margin-right: 10px;">Vario Design Colours</div> </div> <div style="display: flex; justify-content: space-around; align-items: center; margin-top: 10px;"> <div style="text-align: center;"> Blanc</div> <div style="text-align: center;"> Granite</div> <div style="text-align: center;"> Acier</div> <div style="text-align: center;"> Marbre vert</div> <div style="text-align: center;"> Cuivre</div> <div style="text-align: center;"> Chêne</div> <div style="text-align: center;"> Laiton</div> <div style="text-align: center;"> Grès</div> <div style="text-align: center;"> Béton</div> </div>														
Absorption acoustique		EN ISO 354 $\alpha_w = 0.50(\text{MH})$ (300mm) en accord avec EN ISO 11654 <table border="1" style="width: 100%; border-collapse: collapse; margin-top: 5px;"> <thead> <tr> <th>Fréquence f (Hz)</th> <th>125</th> <th>250</th> <th>500</th> <th>1000</th> <th>2000</th> <th>4000</th> </tr> </thead> <tbody> <tr> <td>α_p Rangées de Baffles espacées 300mm</td> <td>0.15</td> <td>0.25</td> <td>0.45</td> <td>0.90</td> <td>0.90</td> <td>0.95</td> </tr> </tbody> </table> NRC = 0.65 en accord avec ASTM C 423	Fréquence f (Hz)	125	250	500	1000	2000	4000	α_p Rangées de Baffles espacées 300mm	0.15	0.25	0.45	0.90	0.90	0.95
Fréquence f (Hz)	125	250	500	1000	2000	4000										
α_p Rangées de Baffles espacées 300mm	0.15	0.25	0.45	0.90	0.90	0.95										
Réaction au feu		Euroclasse A2-s1,d0 en accord avec EN 13501-1														
Résistance à l'humidité		90%														
Qualité de l'air		<div style="display: flex; justify-content: space-around; align-items: center;"> <div style="text-align: center;"> A+</div> <div style="text-align: center;"> E1</div> <div style="text-align: center;"> IACG</div> </div>														
Entretien																
Durabilité		 EC 1272/2008 Annex G														

MINERAL Baffle Element Arc



Module 1200 x 400 mm



Module 1800 x 400 mm

Les options indiquées par ce pictogramme sont disponibles dans notre gamme Vario Design.
La disponibilité des produits peut varier selon les pays. Merci de nous contacter pour plus d'informations.
Pour plus d'informations et nos mentions légales, merci de consulter notre site internet.