

KNAUF

MESH

BROCHURE PRODUIT

Build on us.



MESH (Métal déployé) Solutions de plafonds

L'alliance parfaite du design, de la performance et de la personnalisation

Apportez une touche d'élégance et de modernité à vos espaces avec nos plafonds en métal déployé innovants. Conçus pour conjuguer esthétique et fonctionnalité, ils offrent un design contemporain et raffiné, tout en créant une impression de légèreté et d'ouverture. Leur structure ajourée en maille assure une circulation optimale de l'air et une diffusion naturelle de la lumière, ce qui en fait un choix privilégié pour les bureaux, bâtiments commerciaux et espaces publics où style et confort sont essentiels.

Certifiés Cradle to Cradle® Silver et fabriqués à partir de matériaux durables et de qualité supérieure, les plafonds en métal déployé de Knauf Ceiling Solutions garantissent résistance, longévité et entretien minimal. Disponibles dans une grande variété de motifs, de finitions, de couleurs et de solutions d'installation, ils s'adaptent à toutes vos ambitions architecturales pour donner vie à des projets uniques et résolument contemporains.

Introduction	2
Ossature apparente	
MESH Board, MESH MicroLook 8, MESH Tegular 8, MESH Tegular 14	10
MESH R-L 201, MESH B-L 302, MESH B-H 300, MESH K-H 400	14
Ossature cachée	
MESH R-Clip, MESH R-H 200, MESH R-H 215	20
Îlots flottants	
MESH Sonic Element MT, MESH Sky Element Hook MT	26
Solutions pour Couloir en Autoportant	
MESH F-L 601, MESH F-Clip, MESH F-H 600	30
Paramètres et Performances	
Couleurs & Finitions	36
Glossaire technique	40

Formes & Systèmes



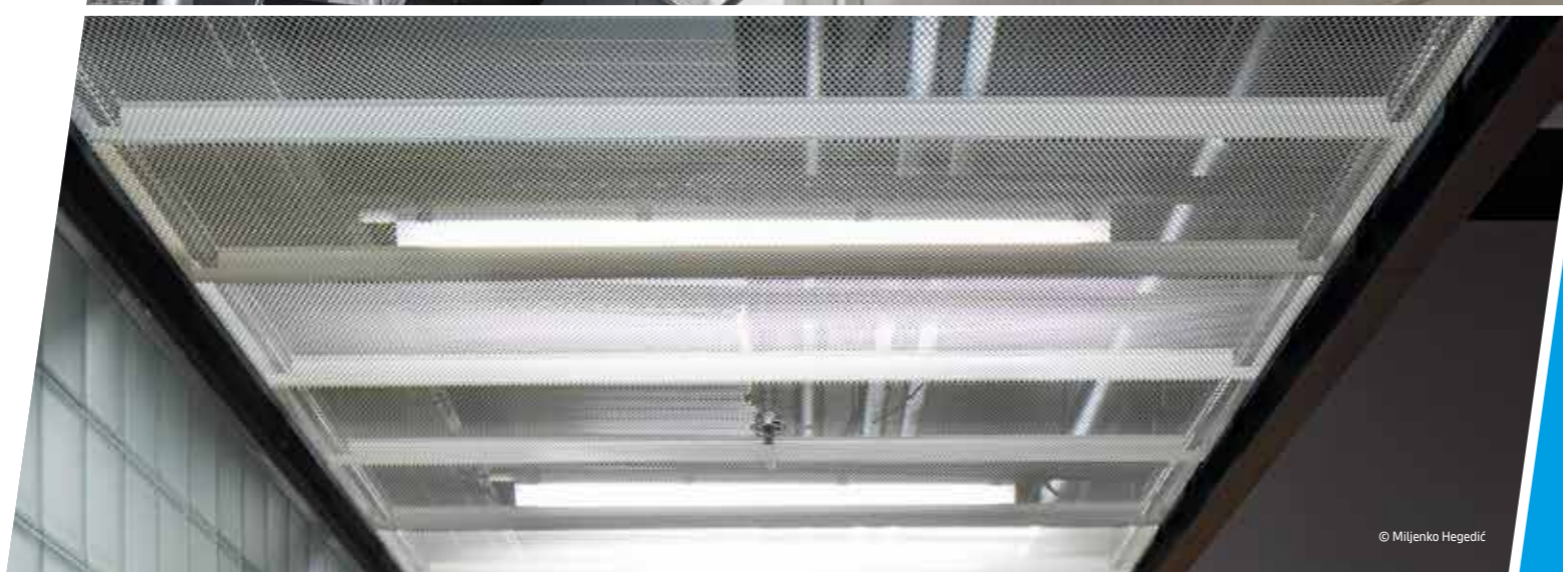
© Szymon Polański



© Szymon Polański



© Szymon Polański



© Miljenko Hegedić

OSSATURE APPARENTE

Les systèmes de plafonds apparents offrent un design modulaire et sont disponibles avec une large variété de détails de bords.

OSSATURE CACHÉE

Les solutions de plafonds cachés créent un aspect continu et monolithique en masquant toute la structure du système.

ÎLOTS FLOTTANTS

Libérez un potentiel quasi infini de designs spectaculaires grâce à des îlots suspendus adaptés à tous types de plénum.

SOLUTIONS POUR COULOIR EN AUTOPORTANT

Grâce à une installation facile et à un accès aux services, les solutions de couloir mur-à-mur offrent la fonctionnalité nécessaire pour supporter un fort passage et la flexibilité de conception pour relier les espaces clés de manière harmonieuse.

Caractéristiques de Vario Design

Avec la gamme Vario Design de Knauf Ceiling Solutions, vos possibilités sont illimitées. Des panneaux pré-configurés Lay-In et Clip-In aux systèmes modulaires et aux plafonds suspendus, chaque solution peut être configurée pour offrir des performances techniques optimales, ainsi que des formes, dimensions, mailles et couleurs adaptés à vos projets.

Notre collection de plafonds en métal déployé donne la liberté de créer des solutions uniques pour chaque espace. Disponibles dans une variété de tailles, formes, finitions et motifs, ces plafonds permettent à vos projets de se démarquer avec style et innovation.



Couleurs et Finitions

Les plafonds en métal sont disponibles dans une large gamme de couleurs et de finitions, offrant une grande flexibilité de design. Avec un vaste choix de couleurs et finitions, ils permettent d'ajouter un intérêt visuel, de délimiter un espace et de créer l'atmosphère souhaitée pour votre projet.

En plus des couleurs standards, nous proposons une large gamme de couleurs RAL & NCS.



Options de design

Un choix varié de systèmes : option de choix de mailles et de couleurs ; ossatures apparentes ou cachées ; dalles facilement amovibles ou remplaçables.



Esthétique

Un rendu net, épuré et résolument "high-tech", avec des agencements linéaires ou modulaires, une grande flexibilité dimensionnelle et des formes personnalisées.



Intégration des Services

Les équipements techniques s'intègrent facilement dans les découpes des dalles ou au sein des modules. Toute demande spécifique doit être soumise à une étude préalable par notre bureau d'études afin d'en valider la faisabilité.



Fonction de Basculement

La fonction de basculement est disponible pour certaines de nos solutions de plafonds en métal. Elle permet d'abaisser facilement les dalles de plafond pour un accès rapide et total au plénum, simplifiant ainsi les opérations de maintenance des installations techniques.



Fonction de Sécurité

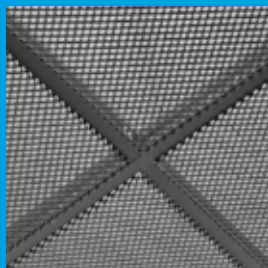
Cette fonction intègre un mécanisme de verrouillage dissimulé pour les plafonds en métal, les rendant résistants au vandalisme et limitant l'accès au plénum. Il est particulièrement adapté aux espaces publics à faible hauteur sous plafond, ainsi qu'aux environnements sensibles tels que les unités psychiatriques ou les services pour jeunes.

Guide de sélection MESH

	Systèmes				Mailles Standards				Options Vario Design (sur demande)						Caractéristiques		
	Ossature apparente	Ossature cachée	Îlots flottants	Solutions pour couloir en autoportant	KD100	RB25	RB35	RB55	Dimensions	Formes	Aluminium post-laqué	Détails de bord	Couleurs RAL & NCS	Découpes	Alternatives ossatures	Fonction de sécurité	Fonction de basculement
MESH Board	■				■	■	■	■	■		■	■	■	■			
MESH MicroLook 8	■				■	■					■	■	■	■			
MESH Tegular 8	■				■	■					■	■	■	■			
MESH Tegular 14	■				■	■					■	■	■	■			
MESH R-L 201	■				■	■	■	■	■	■	■	■	■	■			
MESH R-L 201 MT	■					■	■	■	■	■	■	■	■	■			
MESH B-L 302	■				■	■	■	■	■	■	■	■	■	■			
MESH B-L 302 MT	■					■	■	■	■	■	■	■	■	■			
MESH B-H 300	■				■	■	■	■	■	■	■	■	■	■			■
MESH B-H 300 MT	■					■	■	■	■	■	■	■	■	■			■
MESH K-H 400	■				■	■	■	■	■	■	■	■	■	■			■
MESH K-H 400 MT	■					■	■	■	■	■	■	■	■	■			■
MESH R-Clip		■				■	■	■	■	■	■	■	■	■	■		
MESH R-H 200		■			■	■	■	■	■	■	■	■	■	■	■		■
MESH R-H 200 MT		■				■	■	■	■	■	■	■	■	■	■		■
MESH R-H 215		■			■	■	■	■	■	■	■	■	■	■			
MESH R-H 215 MT		■				■	■	■	■	■	■	■	■	■			
MESH Sonic Element MT			■			■	■	■	■	■	■	■	■	■			
MESH Sky Element Hook MT			■			■	■	■	■		■	■	■	■			
MESH F-L 601				■	■	■	■	■	■	■	■	■	■	■			
MESH F-L 601 MT				■		■	■	■	■	■	■	■	■	■			
MESH F-Clip				■		■	■	■	■		■	■	■	■	■		
MESH F-H 600				■	■	■	■	■	■	■	■	■	■	■			■
MESH F-H 600 MT				■		■	■	■	■	■	■	■	■	■			■

	Système de Suspension Standard																Prix budget								
	Ossature T 15 mm	Ossature T 24 mm	Profil - U + Profil-L	Profil - U + Lisse plate	Profil - U + Profil- C	Profil - U + Profil DP12 A	Profil - U + Profil-J	Profil - U + Profil H-28	Profil - U + Profil H-35	Profil - U + Suspension	Profil- U connecté en croix	Profil-C + Profil T à ressort	Raccord en croix + Profil-C	Profil de rail porteur	Fixation murale + Demi DP12	Fixation murale + Profil-J		Fixation murale + Profil-G	Cornière de rive	Câble de suspension	Fixation murale	Profil-C mural	Profil-U mural		
MESH Board		■																							BAS
MESH MicroLook 8	■																								BAS
MESH Tegular 8		■																							BAS
MESH Tegular 14		■																							BAS
MESH R-L 201			■																						MOYEN
MESH R-L 201 MT			■																						MOYEN
MESH B-L 302				■																					MOYEN
MESH B-L 302 MT					■																				MOYEN
MESH B-H 300										■															HAUT
MESH B-H 300 MT												■													HAUT
MESH K-H 400																									HAUT
MESH K-H 400 MT																									HAUT
MESH R-Clip													■												MOYEN
MESH R-H 200																									HAUT
MESH R-H 200 MT																									HAUT
MESH R-H 215																									HAUT
MESH R-H 215 MT																									HAUT
MESH Sonic Element MT																									HAUT
MESH Sky Element Hook MT																									HAUT
MESH F-L 601																									MOYEN
MESH F-L 601 MT																									MOYEN
MESH F-Clip																									MOYEN
MESH F-H 600																									MOYEN
MESH F-H 600 MT																									MOYEN

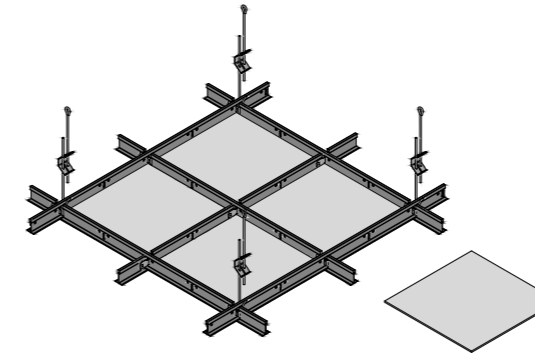
MESH Board, MicroLook 8, Tegular 8, Tegular 14 Ossature apparente



- Utilisez MESH Lay-In pour obtenir un style industriel et contemporain.
- Les dalles Lay-In sont disponibles avec différents types de bordures pour une installation sur des systèmes de suspension standard de 15 et 24 mm.
- Faciles à utiliser MESH Lay-In pour obtenir un style industriel et contemporain.
- Solution de plafond économique.
- Adapté à divers types de plafonds : des petites pièces techniques aux grands bureaux commerciaux et aux principaux terminaux de transport.

Fiche technique MESH Ossature apparente

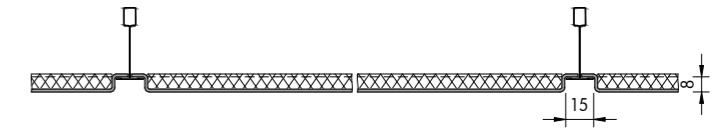
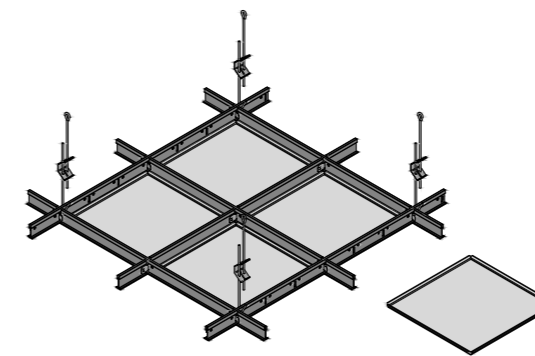
MESH Board



Dalles
Matériau Acier post-laqué (Y) 1.0 / 1.5 mm
Détails de bords Feuille plate, lay-in
Modules 600 x 600, 625 x 625, 1200 x 600, 1250 x 625 mm

Système de suspension
Standard Ossature T 24 mm, coupe droite (Système C)

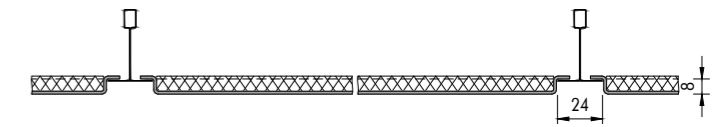
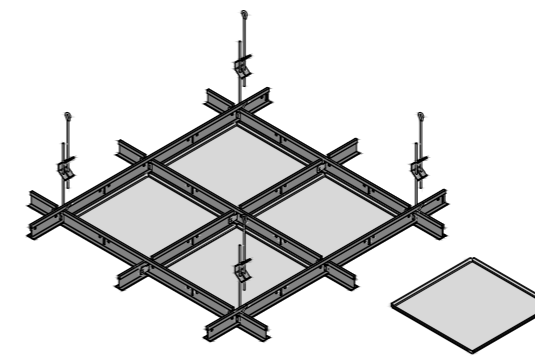
MESH MicroLook 8



Dalles
Matériau Acier post-laqué (Y) 1.0 mm
Détails de bords Bords droits lay-in, avec ≈8 mm de décaissé
Modules 600 x 600 mm

Système de suspension
Standard Ossature T 15 mm (Système C)
Option PERFECTLINE XL²

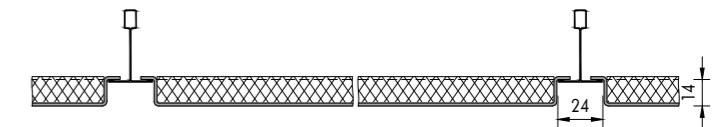
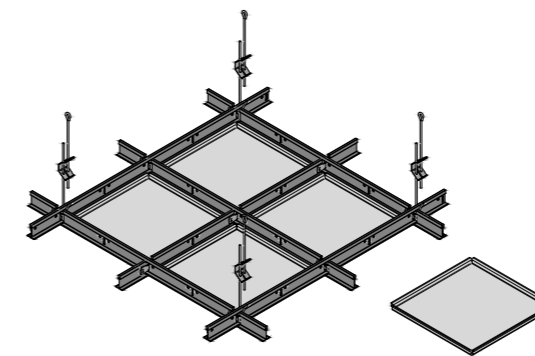
MESH Tegular 8



Dalles
Matériau Acier post-laqué (Y) 1.0 mm
Détails de bords Bords droits lay-in, avec ≈8 mm de décaissé
Modules 600 x 600 mm

Système de suspension
Standard Ossature T 24 mm (Système C)

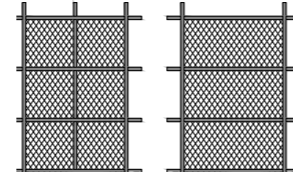
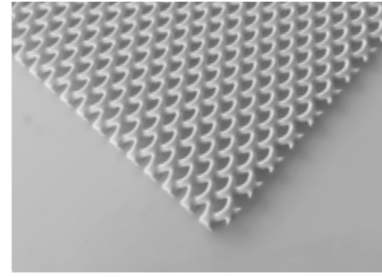
MESH Tegular 14



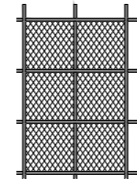
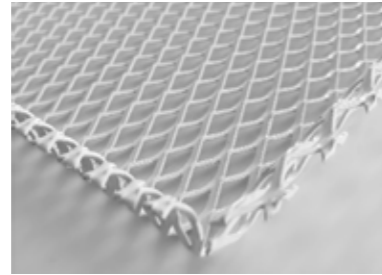
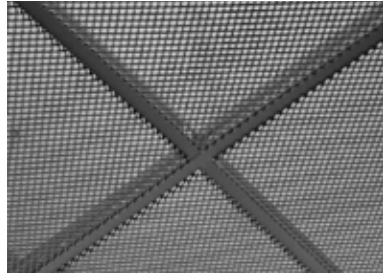
Dalles
Matériau Acier post-laqué (Y) 1.0 mm
Détails de bords Bords droits lay-in, avec ≈14 mm de décaissé
Modules 625 x 625 mm

Système de suspension
Standard Ossature T 24 mm (Système C)

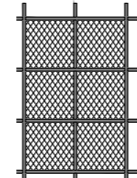
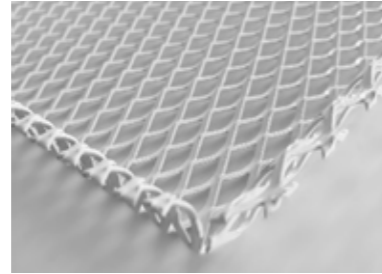
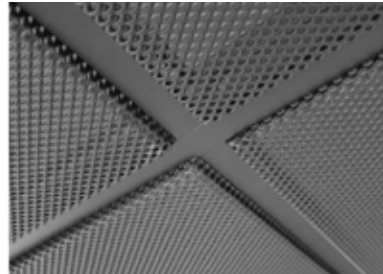
MESH Board



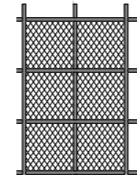
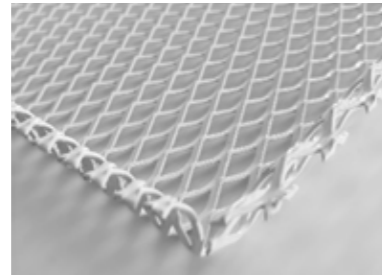
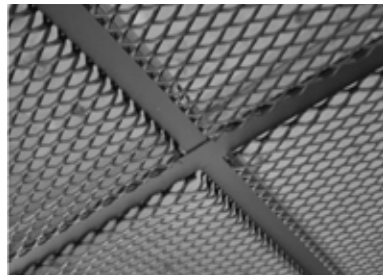
MESH MicroLook 8



MESH Tegular 8

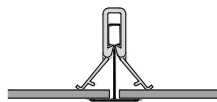


MESH Tegular 14



Option clip de maintien

MESH Board



L'option de clip de maintien peut être utilisée pour appliquer une légère pression sur le dessus des dalles. Ce n'est pas une solution de clip de maintien sécurisé. L'accès au plénum est rendu plus difficile par l'utilisation de clips de maintien.

	Mailles standards				Options Vario Design sur demande							Caractéristiques	
	KD100	RB25	RB35	RB55	Dimensions	Formes	Aluminium post-laqué	Mailles	Couleurs RAL	Découpes	Alternatives d'ossatures	Fonction de sécurité	Fonction basculante
MESH Board	■	■	■	■	■		■	■	■	■			
MESH MicroLook 8	■	■						■	■	■	■		
MESH Tegular 8	■	■						■	■	■			
MESH Tegular 14	■	■						■	■	■			

Caracteristiques	Informations détaillées	
Couleurs / Mailles	RAL 9010 RAL 9006 RAL 9007 RAL 9005 autres couleurs RAL & NCS sur demande	KD100 Q6 x 4.5 - 1.2 x 1 35% d'ouverture (X) = 1.5 mm (Y) = 1.0 mm RB25 R16 x 8 - 2 x 1 50% d'ouverture (X) = 3.0 mm (Y) = 1.0 mm RB35* R28 x 10 - 2 x 1.5 58% d'ouverture (X) = 3.5 mm (Y) = 1.5 mm RB55* R43 x 13 - 2.5 x 1.5 62% d'ouverture (X) = 4.0 mm (Y) = 1.0 mm *seulement pour le MESH Board / autres mailles sur demande
Poids		5.0 - 6.0 kg/m²
Réaction au feu		Euroclasse A2-s1, d0 selon EN 13501-1
Résistance à l'humidité		90% RH
Qualité de l'air intérieur	A+ IAC Gold	
Durabilité	EN ISO 14001 EPD EN 15904 cradle to cradle 17.3% (2023)	
Nettoyabilité		

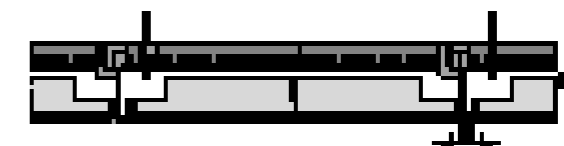
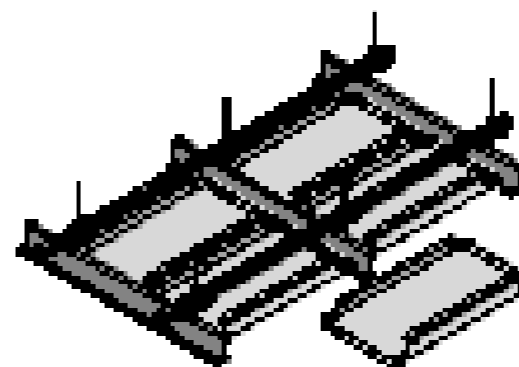
MESH R-L 201, B-L 302, B-H 300, K-H 400 Ossature apparente



- Systèmes Lay-In et Hook-On qui allient fonctionnalité, simplicité élégante et polyvalence en créant une zone technique linéaire.
- Leur grande surface ouverte est idéale pour tout style industriel.
- MESH – côté visible avec retour à 90° sur les quatre bords et profils de renfort soudés à l'intérieur.
- MESH MT (MicroTack Technology) – côté visible plat, sans retour, avec profils de renfort soudés sur tous les bords.
- Panneaux de grande taille entièrement configurables.
- Options de design supplémentaires disponibles dans notre gamme Vario Design.
- Idéal pour les grands espaces et les environnements de bureaux.

MESH Ossature apparente

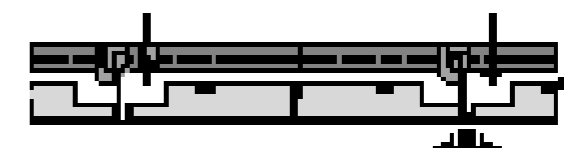
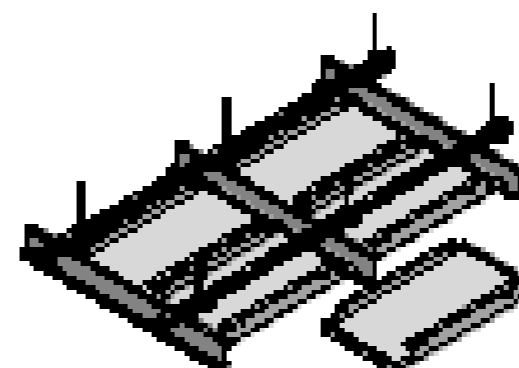
MESH R-L 201



Panneaux
Matériau Acier post-laqué (Y) 1.0 / 1.5 mm
Détails de bords Bords droits lay-in, avec ≈3 mm de joint creux sur le côté long
Dimensions Longueur (A) 597 - 2500 %₆ mm | largeur (B) 247 - 700 %₄ mm
Taille du panneau max. 1.75 m²

Système de suspension
Standard Profil-U + Profil-L 38 mm
Option Sur demande
Caractéristiques Disposition radiale avec panneaux trapézoïdaux

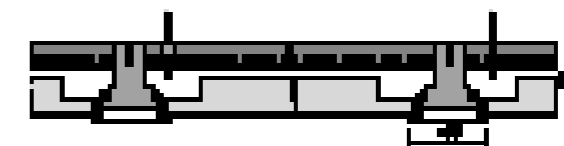
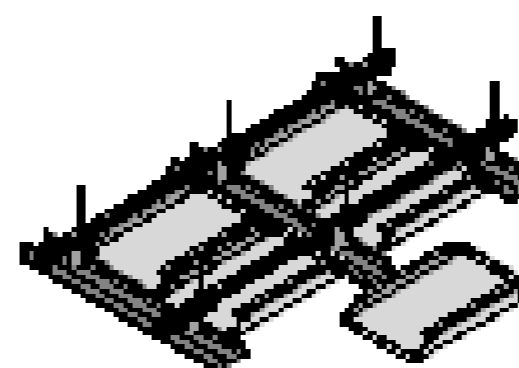
MESH R-L 201 MT



Panneaux
Matériau Acier post-laqué (Y) 1.0 / 1.5 mm
Détails de bords Bords droits lay-in, avec ≈3 mm de joint creux et des espaceurs sur le côté long
Dimensions Longueur (A) 597 - 2500 %₆ mm (avec raidisseur supplémentaire pour le panneau Longueur >2000 mm) | largeur (B) RB25: 298 - 602 %₃ mm avec un pas de 8 mm, RB35 / RB55: 247 - 700 %₄ mm
Taille du panneau max. 1.75 m²

Système de suspension
Standard Profil-U + Profil-L 38 mm
Option Sur demande
Caractéristiques Megapanel jusqu'à ≈1200 x 1200 mm, suspension sur le côté long pour une pose en quinconce, disposition radiale avec panneaux trapézoïdaux

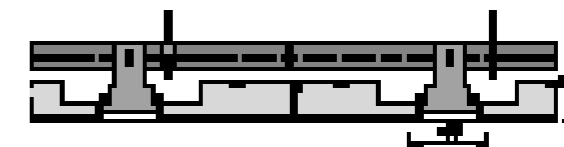
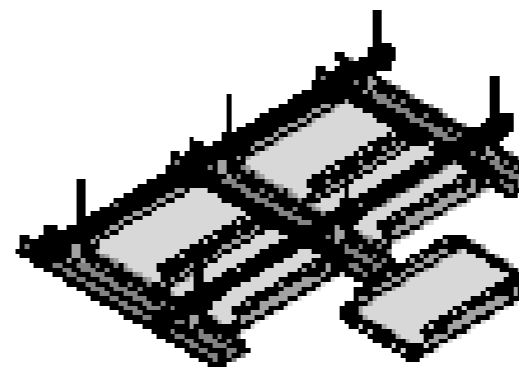
MESH B-L 302



Panneaux
Matériau Acier post-laqué (Y) 1.0 / 1.5 mm
Détails de bords Bords droits lay-in, avec ≈3 mm de joint creux sur le côté long
Dimensions Longueur (A) 597 - 2500 %₆ mm | largeur (B) 247 - 700 %₄ mm
Taille du panneau max. 1.75 m²

Système de suspension
Standard Profil-U + Lisse plate 100 mm
Caractéristiques Lisse plate en croix pour une disposition en tartan, disposition radiale avec panneaux trapézoïdaux

MESH B-L 302 MT



Panneaux
Matériau Acier post-laqué (Y) 1.0 / 1.5 mm
Détails de bords Bords droits lay-in, avec ≈3 mm de joint creux et des espaceurs sur le côté long
Dimensions Longueur (A) 597 - 2500 %₆ mm (avec raidisseur supplémentaire pour le panneau Longueur >2000 mm) | largeur (B) RB25: 298 - 602 %₃ mm avec un pas de 8 mm, RB35 / RB55: 247 - 700 %₄ mm
Taille du panneau max. 1.75 m²

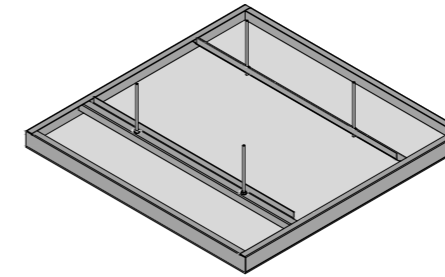
Système de suspension
Standard Profil-U + Lisse plate 100 mm
Caractéristiques Megapanel jusqu'à ≈1200 x 1200 mm, lisse plate en croix pour une disposition en tartan, disposition radiale avec panneaux trapézoïdaux



MESH Sonic Element MT, Sky Element Hook MT Îlots Flottants



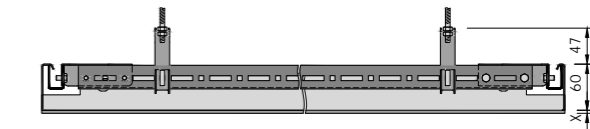
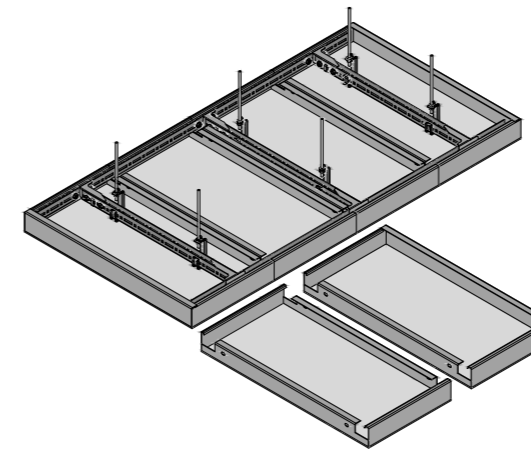
MESH Sonic Element MT



Îlot Flottant Composé d'un panneau
Matériau Acier post-laqué (Y) 1.0 - 1.5 mm
Détails de bords Livré avec deux profils de renforcement à l'intérieur du panneau
Dimensions Longueur (A) 800 - ~~1260~~ mm | largeur (B) RB25: 802 - ~~1200~~ mm
avec un pas de 8 mm, RB35 / RB55: 800 ~~1200~~ mm
Taille du panneau max. 1.44 m²

Système de suspension
Standard Câbles de suspension (4000 mm longueur) de la tige fileté M6,
4 pcs/îlot flottant

MESH Sky Element Hook MT



Îlot Flottant Composé de plusieurs panneaux
Matériau Acier post-laqué (Y) 1.0 / 1.5 mm
Détails de bords Panneaux standards à bord droit, hook-on, avec côtés courts visibles
Panneaux d'extrémité à bord droit, hook-on, avec un côté long et un côté court visibles
Dimensions Longueur (A) 585 - ~~2435~~ mm avec un pas de 25 mm |
largeur (B) RB25: 298 - ~~622~~ mm avec un pas de 8 mm,
RB35 / RB55: 247 - ~~704~~ mm
Taille du panneau max. 1.74 m²

Système de suspension
Standard Profil-U interconnecté, pour un design discret avec une ossature cachée.
Caractéristiques Megapanel jusqu'à 1200 x 1200 mm

MESH Sonic Element MT est une solution entièrement configurable, suspendue comme un élément unique avec des câbles réglables pour une installation rapide et facile.

Système MESH Sky Element Hook MT : une solution modulaire flottante offrant une flexibilité optimale.

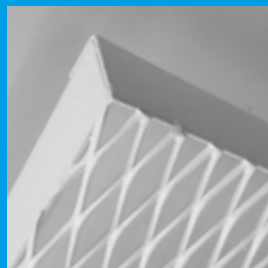
Panneaux de grande taille entièrement configurables, installés en enfilade avec panneaux standards et de fin de rangée, ou comme éléments uniques.

Sa grande surface ouverte est idéale pour tout style d'inspiration industrielle.

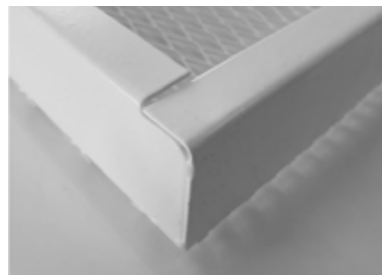
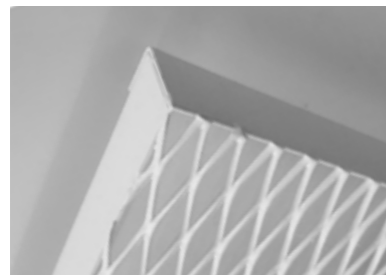
MESH MT (MicroTack Technology) : côté visible plat, avec des profils de renfort soudés sur tous les bords.

Options de design supplémentaires disponibles dans le cadre de notre gamme Vario Design.

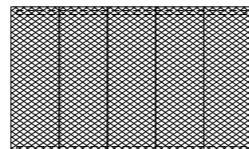
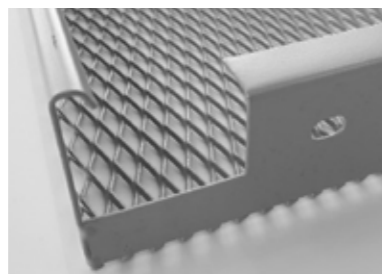
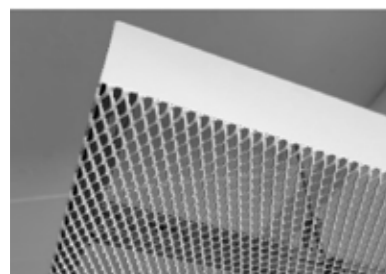
Idéal pour les showrooms, halls d'entrée, hubs de transport, salles de réunion, commerces et espaces d'attente.



MESH Sonic Element MT



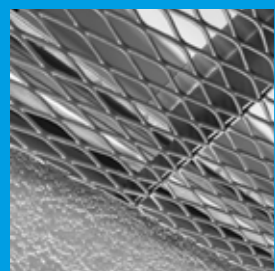
MESH Sky Element Hook MT



	Mailles standards				Options Vario Design sur demande							Caractéristiques	
	KD100	RB25	RB35	RB55	Dimensions	Formes	Aluminium post-laqué	Mailles	Couleurs RAL	Découpes	Alternatives d'ossatures	Fonction de sécurité	Fonction basculante
MESH Sonic Element MT		■	■	■	■	■		■	■	■			
MESH Sky Element Hook MT		■	■	■	■			■	■	■			

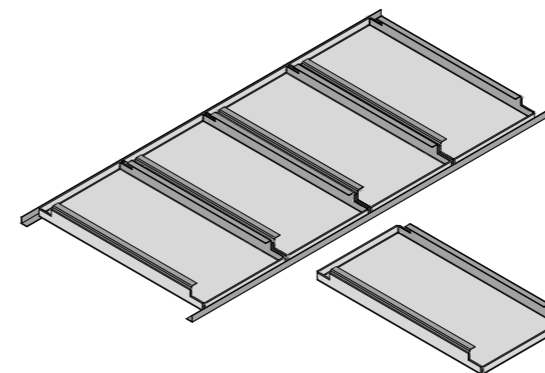
Caracteristiques	Informations détaillées						
Couleurs / Mailles	RAL 9010	RAL 9006	RAL 9007	RAL 9005	RB25 R16x8 - 2x1 50% d'ouverture (X) = 3.0 mm (Y) = 1.0 mm	RB35 R28x10 - 2x1.5 58% d'ouverture (X) = 3.5 mm (Y) = 1.5 mm	RB55 R43x13 - 2.5x1.5 62% d'ouverture (X) = 4.0 mm (Y) = 1.5 mm
	autres couleurs RAL & NCS sur demande				autres maille sur demande		
Poids	6.5 - 13 kg/m²						
Réaction au feu	Euroclasse A2-s1, d0 selon EN 13501-1						
Résistance à l'humidité	90% RH						
Qualité de l'air intérieur	A+ IAC Gold						
Durabilité	EN ISO 14001 EPD EN 15804 cradle to cradle SILVER						
Nettoyabilité							

MESH F-L 601, F-Clip, F-H 600 Solutions de couloir en autoportant

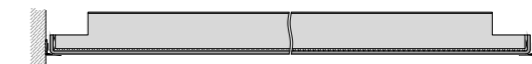


- Ces solutions en panneaux rectangulaires lay-in, clip-in ou hook-on sont des systèmes autoportants qui s'installent simplement entre deux murs, permettant une mise en œuvre facile ainsi qu'un accès aisé aux services techniques.
- Sa grande surface ouverte est idéale pour tout style d'inspiration industrielle.
- MESH – face visible avec un retour à 90° sur les quatre côtés et profils de renfort soudés à l'intérieur.
- MESH MT (MicroTack Technology) – face visible plane, avec profils de renfort soudés sur tous les bords.
- MESH F-L 601 / MESH F-L 601 MT avec différentes solutions de finitions périmétriques pour un rendu esthétique épuré.
- Détail périphérique avec joint creux réglable pour MESH F-Clip, MESH F-H 600 / MESH F-H 600 MT.
- Systèmes faciles à entretenir.
- Options de design supplémentaires disponibles dans la gamme Vario Design.
- Utilisés dans les couloirs où les panneaux viennent simplement s'appuyer entre les murs.

MESH F-L 601



Option cornière de rive en L



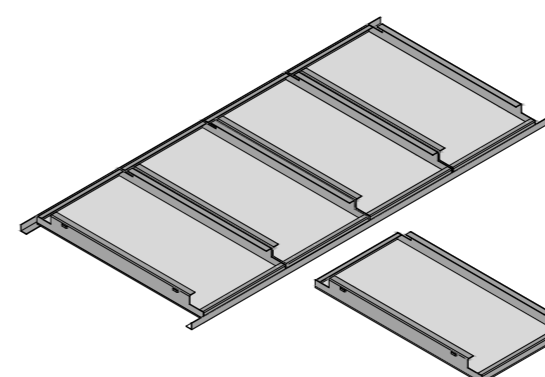
Option cornière de rive à joint creux (cornière W)



Panneaux
Matériau Acier post-laqué (V) 1.0 / 1.5 mm
Détails de bords Bords droits lay-in, avec ≈3 mm de joint creux sur le côté long
Dimensions Longueur (A) 597 – 2500 %₆ mm | largeur (B) 247 – 700 %₄ mm
Taille du panneau max. 1.75 m²

Système de suspension
Standard Gamme de cornière de rive en L
Option Gamme de profils périphérique à joint creux pour une hauteur d'installation minimale

MESH F-L 601 MT



Option cornière de rive en L



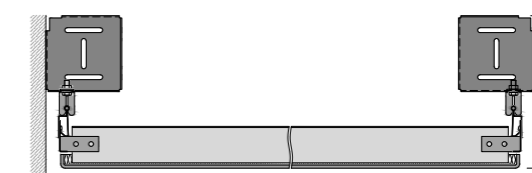
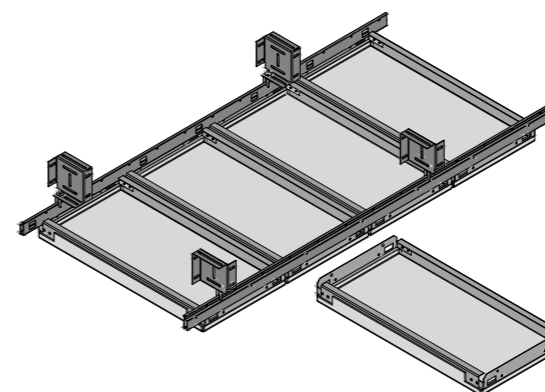
Option cornière de rive à joint creux (cornière W)



Panneaux
Matériau Acier post-laqué (V) 1.0 / 1.5 mm
Détails de bords Bords droits lay-in, avec ≈3 mm de joint creux et des espaceurs sur le côté long
Dimensions Longueur (A) 597 – 2500 %₆ mm (avec raidisseur supplémentaire pour le panneau Longueur >2000 mm) | largeur (B) RB25: 298 – 60 %₃ mm avec un pas de 8 mm, RB35 / RB55: 247 – 700 %₄ mm
Taille du panneau max. 1.75 m²

Système de suspension
Standard Gamme de cornière de rive en L de la gamme RA
Option Gamme de profils périphérique à joint creux de la gamme RA pour une hauteur d'installation minimale

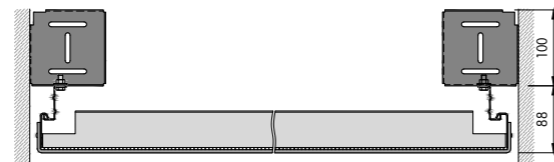
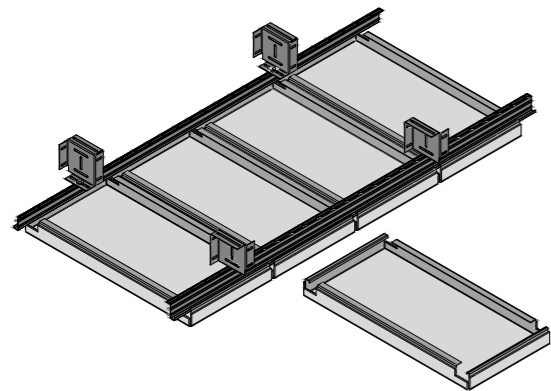
MESH F-Clip



Panneaux
Matériau Acier post-laqué (V) 1.0 / 1.5 mm
Détails de bords Bords droits clip-in, avec ≈3 mm de joint creux sur le côté long
Dimensions Longueur (A) 600 – 2500 %₆ mm | largeur (B) 247 – 600 %₄ mm
Taille du panneau max. 1.5 m²

Système de suspension
Standard Équerre murale + Profil demi DP12 A- Bar (joint creux ouvert de 2 à 80 mm contre le mur)
Option Équerre murale + Profil DP12 A- Bar (joint creux ouvert de 10 à 89 mm contre le mur)
Caractéristiques Clip de sécurité

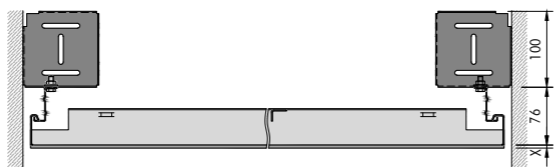
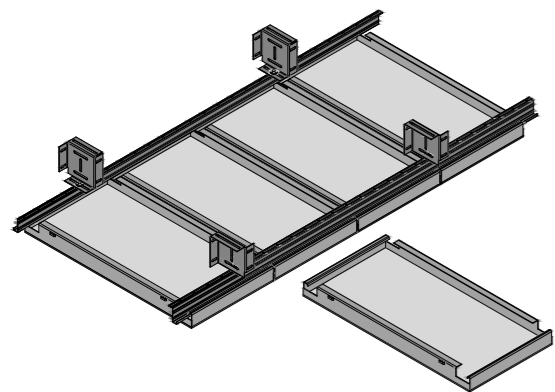
MESH F-H 600



Panneaux
Matériau Acier post-laqué (Y) 1.0 / 1.5 mm
Détails de bords Bords droits hook-on, avec ≈3 mm de joint creux sur le côté long
Dimensions Longueur (A) 597 – 2500 %₆ mm | largeur (B) 247 – 700 %₄ mm
Taille du panneau max. 1.75 m²

Système de suspension
Standard Équerre murale + Profil-J (joint creux de 5 – 65 mm contre le mur)
Caractéristiques Clip de sécurité

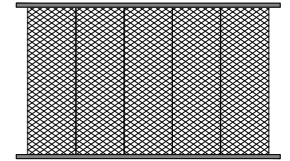
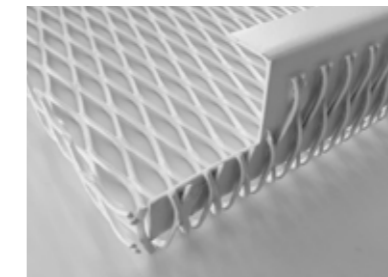
MESH F-H 600 MT



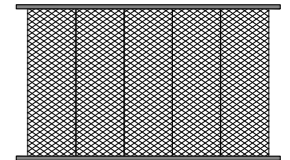
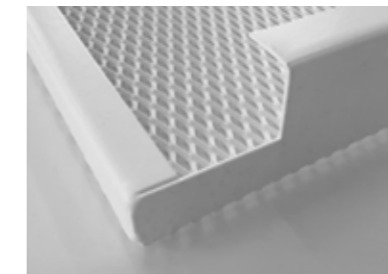
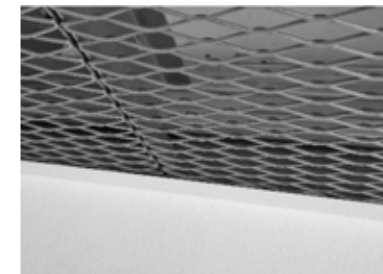
Panneaux
Matériau Acier post-laqué (Y) 1.0 / 1.5 mm
Détails de bords Bords droits hook-on, avec ≈3 mm de joint creux et des espaceurs sur le côté long
Dimensions Longueur (A) 597 – 2500 %₆ mm (avec raidisseur supplémentaire pour le panneau Longueur >2000 mm) | largeur (B) RB25: 298 – 602 %₃ mm avec un pas de 8 mm, RB35 / RB55: 247 – 700 %₄ mm
Taille du panneau max. 1.75 m²

Système de suspension
Standard Équerre murale + Profil-J (joint creux de 5 – 65 mm contre le mur)
Caractéristiques Clip de sécurité

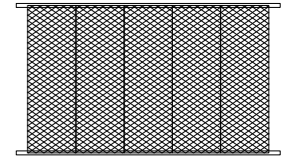
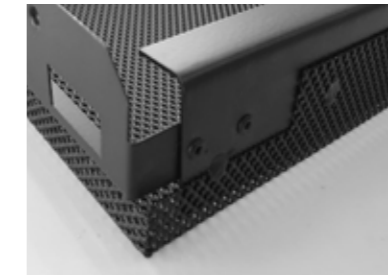
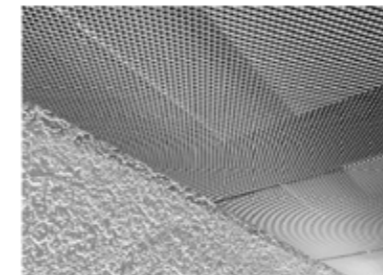
MESH F-L 601



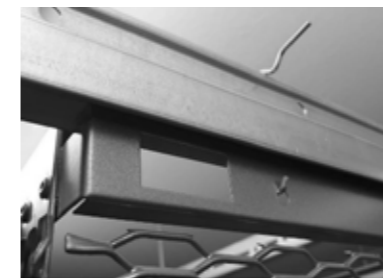
MESH F-L 601 MT



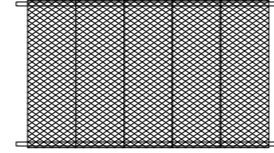
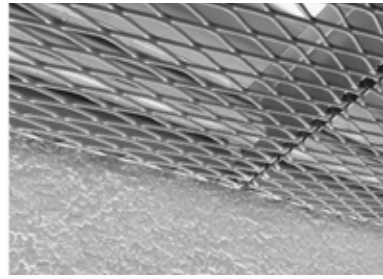
MESH F-Clip

**Option clip de sécurité**

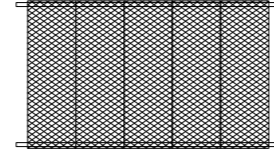
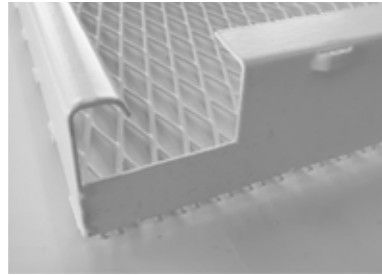
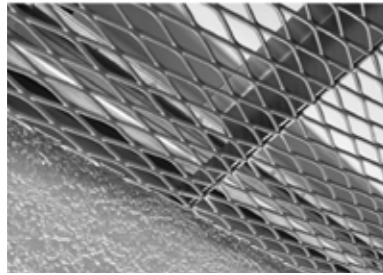
Pour MESH F-Clip



MESH F-H 600

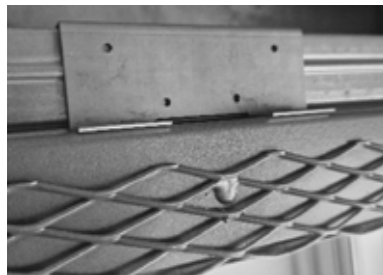


MESH F-H 600 MT

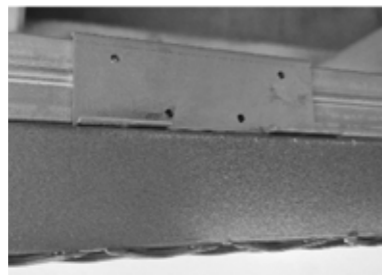


Option clip de sécurité

Pour MESH F-H 600



Pour MESH F-H 600 MT



	Mailles standards				Options Vario Design sur demande							Caractéristiques	
	KD100	RB25	RB35	RB55	Dimensions	Formes	Aluminium post-laqué	Mailles	Couleurs RAL	Découpes	Alternatives d'ossatures	Fonction de sécurité	Fonction basculante
MESH F-L 601	■	■	■	■	■	■	■	■	■	■			
MESH F-L 601 MT		■	■	■	■	■		■	■	■			
MESH F-Clip		■	■	■	■			■	■	■	■	■	
MESH F-H 600	■	■	■	■	■	■	■	■	■	■		■	
MESH F-H 600 MT		■	■	■	■	■		■	■	■		■	

Caracteristiques	Informations détaillées							
Couleurs / Mailles								
	RAL 9010	RAL 9006	RAL 9007	RAL 9005	KD100* Q6 x 4,5 - 1,2 x 1 35% d'ouverture (X) = 1,5 mm (Y) = 1,0 mm	RB25 R16 x 8 - 2 x 1 50% d'ouverture (X) = 3,0 mm (Y) = 1,0 mm	RB35 R28 x 10 - 2 x 1,5 58% d'ouverture (X) = 3,5 mm (Y) = 1,5 mm	RB55 R43 x 13 - 2,5 x 1,5 62% d'ouverture (X) = 4,0 mm (Y) = 1,5 mm
	autres couleurs RAL & NCS sur demande				autres mailles sur demande * non disponible pour les solutions MESH MT et MESH R-Clip			
Poids		8.5 - 10.5 kg/m²						
Réaction au feu		Euroclasse A2-s1, d0 selon EN 13501-1						
Résistance à l'humidité		90% RH						
Qualité de l'air intérieur								
Durabilité								
	17,3% (2023)							
Nettoyabilité								

MESH Détails de bord, Couleurs & Mailles

Les plafonds Mesh post-peints offrent une grande variété de couleurs et de finitions, apportant une flexibilité de conception. Avec un tel choix, les plafonds Mesh permettent d'ajouter un intérêt visuel, de délimiter un espace et de créer l'atmosphère souhaitée dans votre projet. Outre les couleurs standards, nous offrons une vaste gamme de couleurs RAL et NCS, ainsi que des revêtements performants ou des effets visuels.



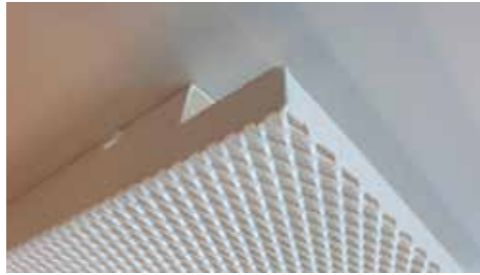
RAL 9016 RAL 9003 RAL 9010 RAL 9006 RAL 9007 RAL 7016 RAL 9005

Mesh



Côté visible avec un retour à 90° sur les quatre côtés et profils de renfort soudés à l'intérieur.

Mesh MT



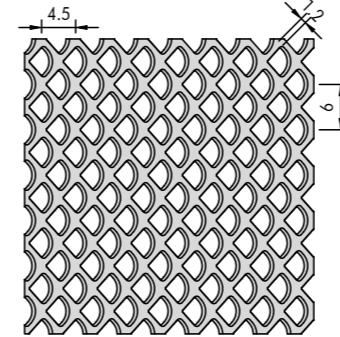
MicroTack Technology, face visible plane, avec profils de renfort soudés sur tous les bords.

MAILLES STANDARD

Types de mailles en acier galvanisé

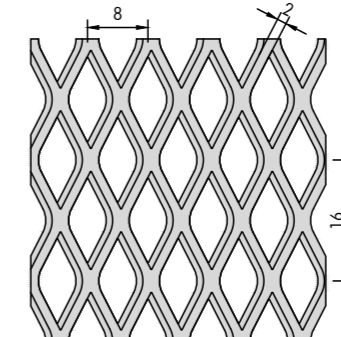
KD100

Q6 x 4.5 - 1.2 x 1
35% d'ouverture
MESH épaisseur (X) = 1.5 mm
Épaisseur acier galvanisé (Y) = 1.0 mm
MESH poids = 4.15 kg/m²



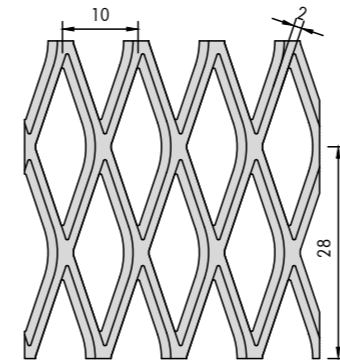
RB25

R16 x 8 - 2 x 1
50% d'ouverture
MESH épaisseur (X) = 3.0 mm
Épaisseur acier galvanisé (Y) = 1.0 mm
MESH poids = 4.0 kg/m²



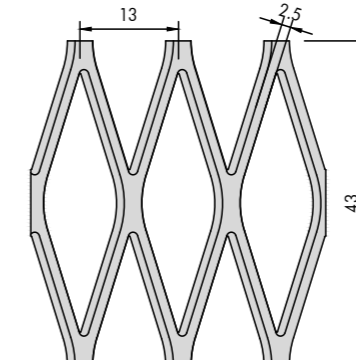
RB35

R28 x 10 - 2 x 1.5
58% d'ouverture
MESH épaisseur (X) = 3.5 mm
Épaisseur acier galvanisé (Y) = 1.5 mm
MESH poids = 4.8 kg/m²



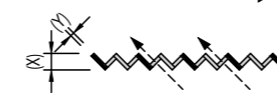
RB55

R43 x 13 - 2.5 x 1.5
62% d'ouverture
MESH épaisseur (X) = 4.0 mm
Épaisseur acier galvanisé (Y) = 1.5 mm
MESH poids = 4.35 kg/m²



MESH direction

Incidence de la lumière →

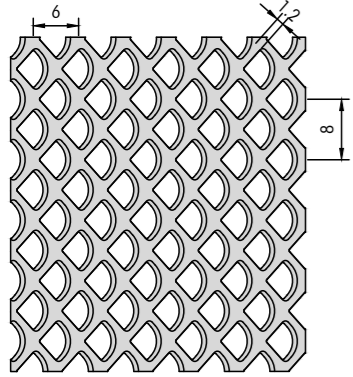


MAILLES VARIO DESIGN

MESH types de mailles en acier galvanisé

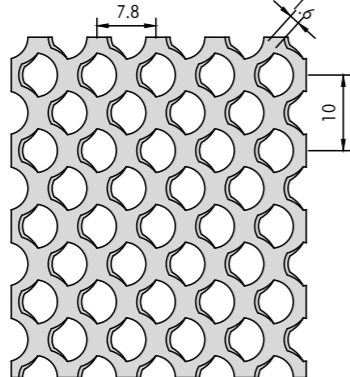
KD200

Q8x6-1.2x1
54% d'ouverture
MESH épaisseur (X) = 1.5 mm
Épaisseur acier galvanisé (Y) = 1.0 mm
MESH poids = 3.15 kg/m²



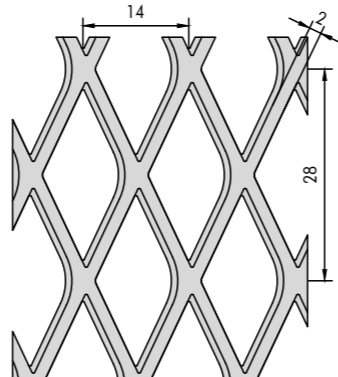
TAU30

T10x7.8-1.6x1
55% d'ouverture
MESH épaisseur (X) = 2.0 mm
Épaisseur acier galvanisé (Y) = 1.0 mm
MESH poids = 3.1 kg/m²



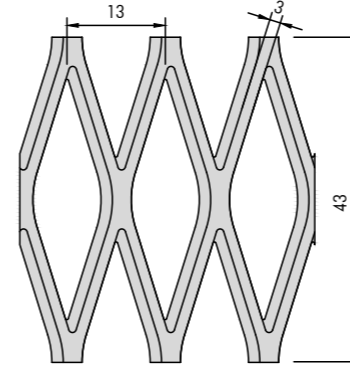
RB35XL

R28x14-2x1.5
71% d'ouverture
MESH épaisseur (X) = 3.5 mm
Épaisseur acier galvanisé (Y) = 1.5 mm
MESH poids = 3.4 kg/m²



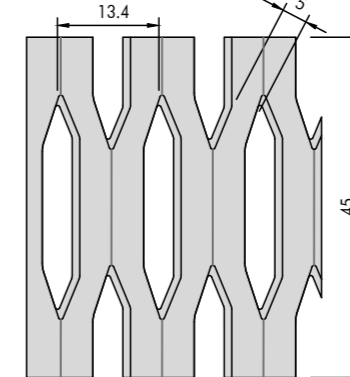
RB55AL

R43x13-2x2
55% d'ouverture
MESH épaisseur (X) = 6.0 mm
Épaisseur aluminium (Y) = 2.0 mm
MESH poids = 2.5 kg/m²



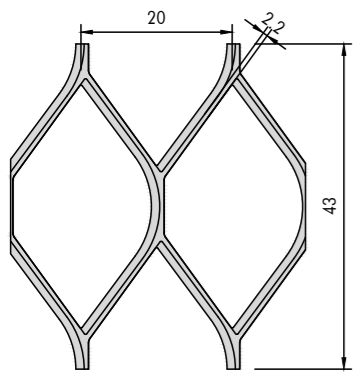
E45AL

E45x15-5x1.5
33% d'ouverture
MESH épaisseur (X) = 7.0 mm
Épaisseur aluminium (Y) = 1.5 mm
MESH poids = 3.0 kg/m²



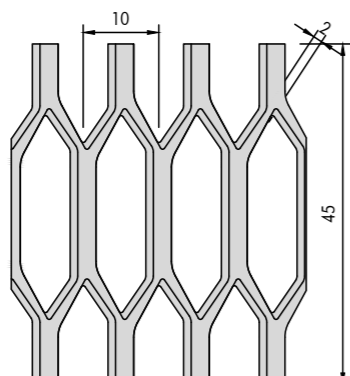
RB55XL

R43x20x2.2x1.5
79% d'ouverture
MESH épaisseur (X) = 4.5 mm
Épaisseur acier galvanisé (Y) = 1.5 mm
MESH poids = 2.5 kg/m²



E45

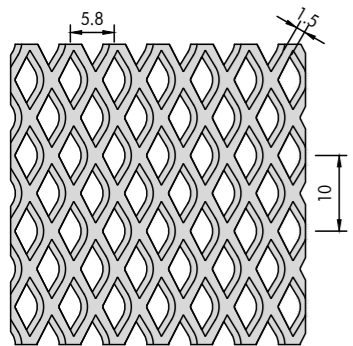
E45x10-2x1.5
68% d'ouverture
MESH épaisseur (X) = 4.0 mm
Épaisseur acier galvanisé (Y) = 1.5 mm
MESH poids = 4.7 kg/m²



Mesh types de mailles aluminium

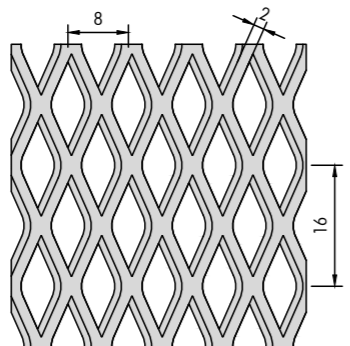
RB15AL

R10x5.8-1.5x1.5
45% d'ouverture
MESH épaisseur (X) = 2.5 mm
Épaisseur aluminium (Y) = 1.5 mm
MESH poids = 2.0 kg/m²



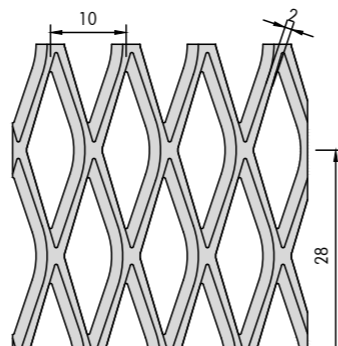
RB25AL

R16x8-2x1.5
47% d'ouverture
MESH épaisseur (X) = 3.0 mm
Épaisseur aluminium (Y) = 1.5 mm
MESH poids = 2.0 kg/m²



RB35AL

R28x10-2x2
55% d'ouverture
MESH épaisseur (X) = 3.5 mm
Épaisseur aluminium (Y) = 2.0 mm
MESH poids = 2.15 kg/m²



	Mailles Standards				Mailles Vario Design					Mailles Vario Design				
	Acier galvanisé				Acier galvanisé					Aluminium				
	KD100	RB25	RB35	RB55	KD200	TAU30	RB35XL	RB55XL	E45	RB15AL	RB25AL	RB35AL	RB55AL	E45AL
MESH épaisseur (X) [mm]	1,5	3,0	3,5	4,0	1,5	2,0	3,5	4,5	4,0	2,5	3,0	3,5	6,0	7,0
Épaisseur matériau (Y) [mm]	1,0	1,0	1,5	1,5	1,0	1,0	1,5	1,5	1,5	1,5	1,5	2,0	2,0	1,5
Ouverture [%]	35	50	58	62	54	55	71	79	68	45	47	55	55	33
MESH	Longueur panneau (A) [mm]	min.	597	597	597	597	597	597	597	597	597	597	597	597
		max.	1500	2500	2500	2500	1500	1500	2500	2500	2500	1500	1800	2000
MESH	Largeur panneau (B) [mm]	min.	247	247	247	247	247	247	247	247	247	247	247	247
		max.	500	700	700	700	500	500	700	700	500	600	600	600
MESH MT	Longueur panneau (A) [mm]	min.	-	597	597	-	-	597	-	597	-	-	-	-
		max.	-	2500	2500	-	-	2500	-	2500	-	-	-	-
MESH MT	Largeur panneau (B) [mm]	min.	-	298	247	247	-	-	247	-	247	-	-	-
		max.	-	602 *	700	700	-	-	700	-	700	-	-	-
MESH Board (max. 1250 x 625 mm)		■	■	■	■	■	■	■	■	■	■	■	■	■
MESH MicroLook 8 (600 x 600 mm)		■	■			■	■							
MESH Tegular 8 (600 x 600 mm)		■	■			■	■							
MESH Tegular 14 (625 x 625 mm)		■	■			■	■							
MESH R-L 201		■	■	■	■	■	■	■	■	■	■	■	■	■
MESH R-L 201 MT		■	■	■	■	■	■	■	■	■	■	■	■	■
MESH B-L 302		■	■	■	■	■	■	■	■	■	■	■	■	■
MESH B-L 302 MT		■	■	■	■	■	■	■	■	■	■	■	■	■
MESH B-H 300		■	■	■	■	■	■	■	■	■	■	■	■	■
MESH B-H 300 MT		■	■	■	■	■	■	■	■	■	■	■	■	■
MESH K-H 400		■	■	■	■	■	■	■	■	■	■	■	■	■
MESH K-H 400 MT		■	■	■	■	■	■	■	■	■	■	■	■	■
MESH R-Clip (largeur (B) max. 600 mm)		■	■	■	■	■	■	■	■	■	■	■	■	■
MESH R-H 200		■	■	■	■	■	■	■	■	■	■	■	■	■
MESH R-H 200 MT		■	■	■	■	■	■	■	■	■	■	■	■	■
MESH R-H 215		■	■	■	■	■	■	■	■	■	■	■	■	■
MESH R-H 215 MT		■	■	■	■	■	■	■	■	■	■	■	■	■
MESH Sonic Element MT		■	■	■	■	■	■	■	■	■	■	■	■	■
MESH Sky Element Hook MT		■	■	■	■	■	■	■	■	■	■	■	■	■
MESH F-L 601		■	■	■	■	■	■	■	■	■	■	■	■	■
MESH F-L 601 MT		■	■	■	■	■	■	■	■	■	■	■	■	■
MESH F-Clip		■	■	■	■	■	■	■	■	■	■	■	■	■
MESH F-H 600		■	■	■	■	■	■	■	■	■	■	■	■	■
MESH F-H 600 MT		■	■	■	■	■	■	■	■	■	■	■	■	■

Définition des icônes de performance technique



Réaction au feu
Classification des réactions au feu conformément à la norme EN 13501-1 exprimée en EuroClasse (A1 - F).



Poids
Poids par unité de surface du produit (kg/m²).



Résistance aux rayures
Cette icône signale les produits offrant une résistance supérieure aux rayures.



Résistance à l'humidité
Conditions d'humidité relative maximale pour l'installation et la durée de vie du plafond.



Couleur
Couleurs personnalisées disponibles pour les produits signalés par cette icône.



Qualité de l'air intérieur
Les solutions de Knauf Ceiling sont conçues pour limiter le nombre de particules en suspension dans l'air dans un environnement de salle blanche. Elles sont testées selon la norme ISO 14644-1.



COV
La performance d'émission de COV conformément aux exigences d'étiquetage françaises.



EPD (Déclaration Environnementale de Produit)
Des documents vérifiés de manière indépendante et enregistrés qui communiquent des informations transparentes et comparables sur l'impact environnemental du cycle de vie des produits. Les EPD des Solutions de Plafond Knauf ont été certifiés par un tiers par l'IBU (Institut Bauen und Umwelt e.V.) comme étant conformes aux exigences de l'ISO 14025.



Indoor Air Comfort Gold
Le niveau supérieur "Indoor Air Comfort GOLD - Produit certifié" démontre une conformité supplémentaire des émissions du produit aux critères de nombreuses spécifications volontaires émises par la plupart des écolabels pertinents et des spécifications similaires dans l'UE ainsi que des exigences pour les certifications de bâtiments durables. Les produits certifiés sont ceux ayant les émissions les plus faibles de leur catégorie, donc bénéfiques pour la qualité de l'air intérieur.



Matériaux recyclés
Le contenu de matériaux recyclés pour chaque produit est calculé conformément à la norme ISO 14021.



Cradle To Cradle CERTIFIED®
Les produits signalés par cette icône sont certifiés C2C, et offrent un mécanisme transparent pour la comparaison des performances de durabilité des produits. Il signale également qu'ils sont conçus pour le recyclage et peuvent aider à protéger et à préserver notre environnement pour les générations futures en conservant les ressources dans l'économie plus longtemps.



ISO 9001
Cet icône démontre la capacité des Solutions de Plafond Knauf à fournir de manière constante des produits et services répondant aux exigences du système de gestion de la qualité des clients et des réglementations (ISO 9001).

Nettoyage

La fréquence et le mode de nettoyage d'un plafond varient selon les applications. Tous les produits peuvent être nettoyés au moins avec un chiffon sec ou un aspirateur.



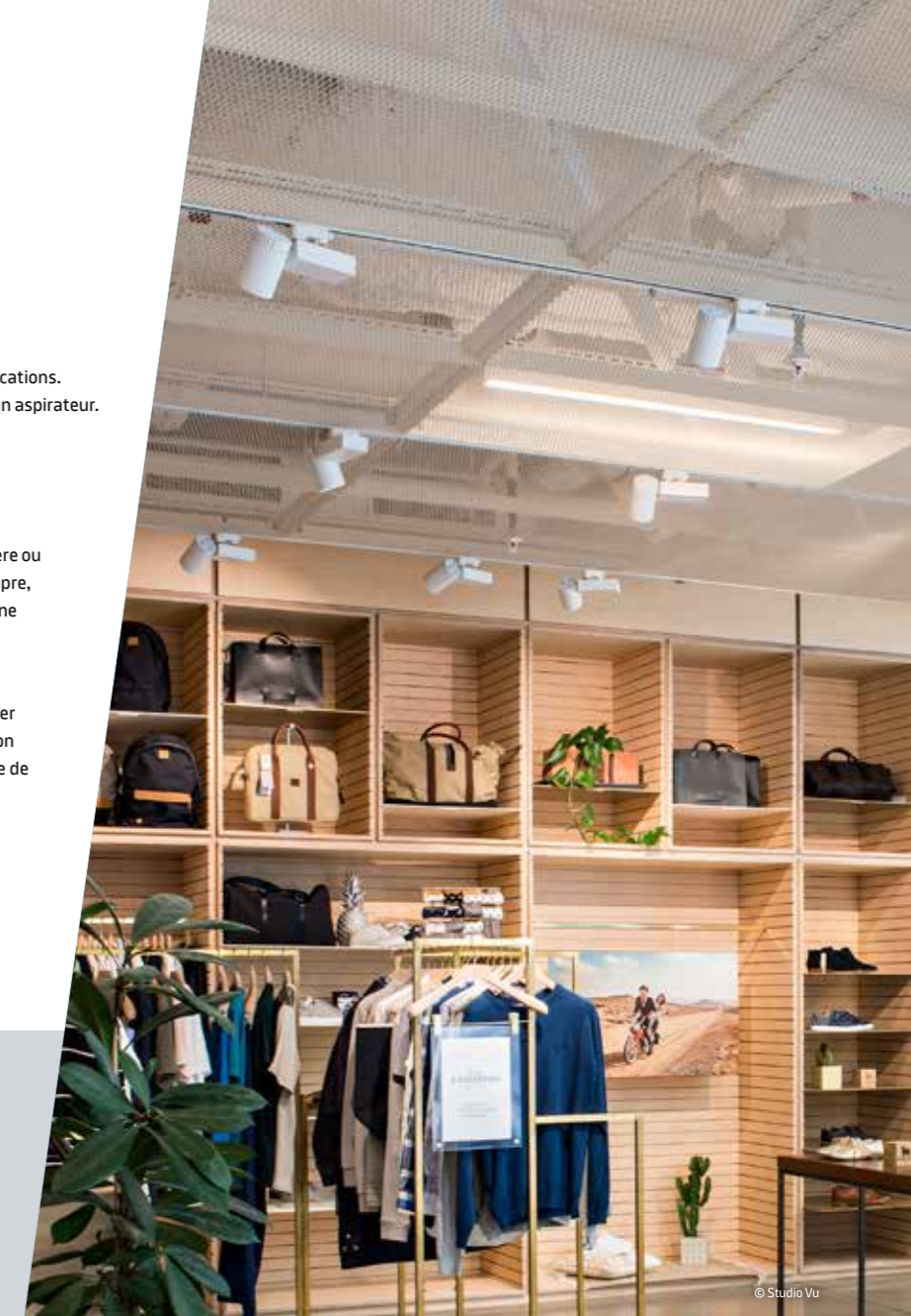
Nettoyage à sec
Pour le nettoyage standard de la poussière, de la saleté légère ou des dépôts, on peut utiliser une brosse douce, un chiffon propre, sec et doux de couleur blanche, un aspirateur normal avec une brosse douce ou concentrer de l'air comprimé.



Nettoyage humide
Pour un nettoyage plus intensif, les surfaces peuvent tolérer un nettoyage humide. Cela doit être effectué avec un chiffon doux ou une éponge essorée. Après le nettoyage, la surface de la dalle doit être séchée avec un chiffon doux.



Nettoyage et désinfection
Le nettoyage humide doit être effectué avec de l'eau tiède (jusqu'à 40°C), en utilisant une éponge et un agent de nettoyage doux (avec un pH compris entre 7 et 9), et en appliquant une pression moyenne. Après le nettoyage, la surface doit être séchée avec un chiffon doux.



Marquage CE

En Europe, le Règlement Produits de Construction (305/2011/EU) définit les exigences de base pour les produits afin qu'ils soient sûrs et adaptés à leur usage. Les normes produits harmonisées répondent à ces exigences essentielles et définissent les tests à réaliser et les performances à communiquer. Pour les plafonds suspendus, la norme applicable est EN 13964:2014 Plafonds Suspendus – Exigences et Méthodes de Test.

Les exigences essentielles pour les plafonds suspendus (dalles & baffles) incluent:

- Réaction au Feu (obligatoire)
- Émissions de Formaldéhyde (obligatoire)
- Résistance à la Flexion / Durabilité

Dans le cadre de la norme EN 13964, le marquage CE et la déclaration de performances sont obligatoires pour la mise sur le marché d'un produit. Toutes les déclarations de performances peuvent être consultées sur le site web de Knauf Ceiling Solutions.

Knauf Ceilings Holding GmbH

Landshuter Allee 10
80637 Munich, Allemagne
Téléphone : +49 9323 31-0
E-mail : zentrale@knauf.com

Registre du commerce : Munich, HRB 306247
Numéro de TVA conformément à l'article § 27a de la loi allemande
sur la TVA (Umsatzsteuergesetz) : DE317846056
Conseil d'administration : Lars Klodwig, Karl Wenig, Daniel Wolf

Knauf Ceiling Solutions S.A.S.

RCS Besancon n°784 131 575
Siege Social : 67 rue des Salins, CS 20089
25302 Pontarlier Cedex, France
E-mail : info-france@knauf.com
www.knauf.com

Bureaux commerciaux : 3 allée de la Seine, CS 70049
94854 Ivry-sur-Seine Cedex, France
Support technique : Techsupport.plafonds@knauf.com
Support commercial : customer_service_kcsfrance@knauf.com
Numéro vert : 0 800 41 36 43.



Photo de couverture
© Szymon Polański



FR - 12/2025

Visitez knauf.com